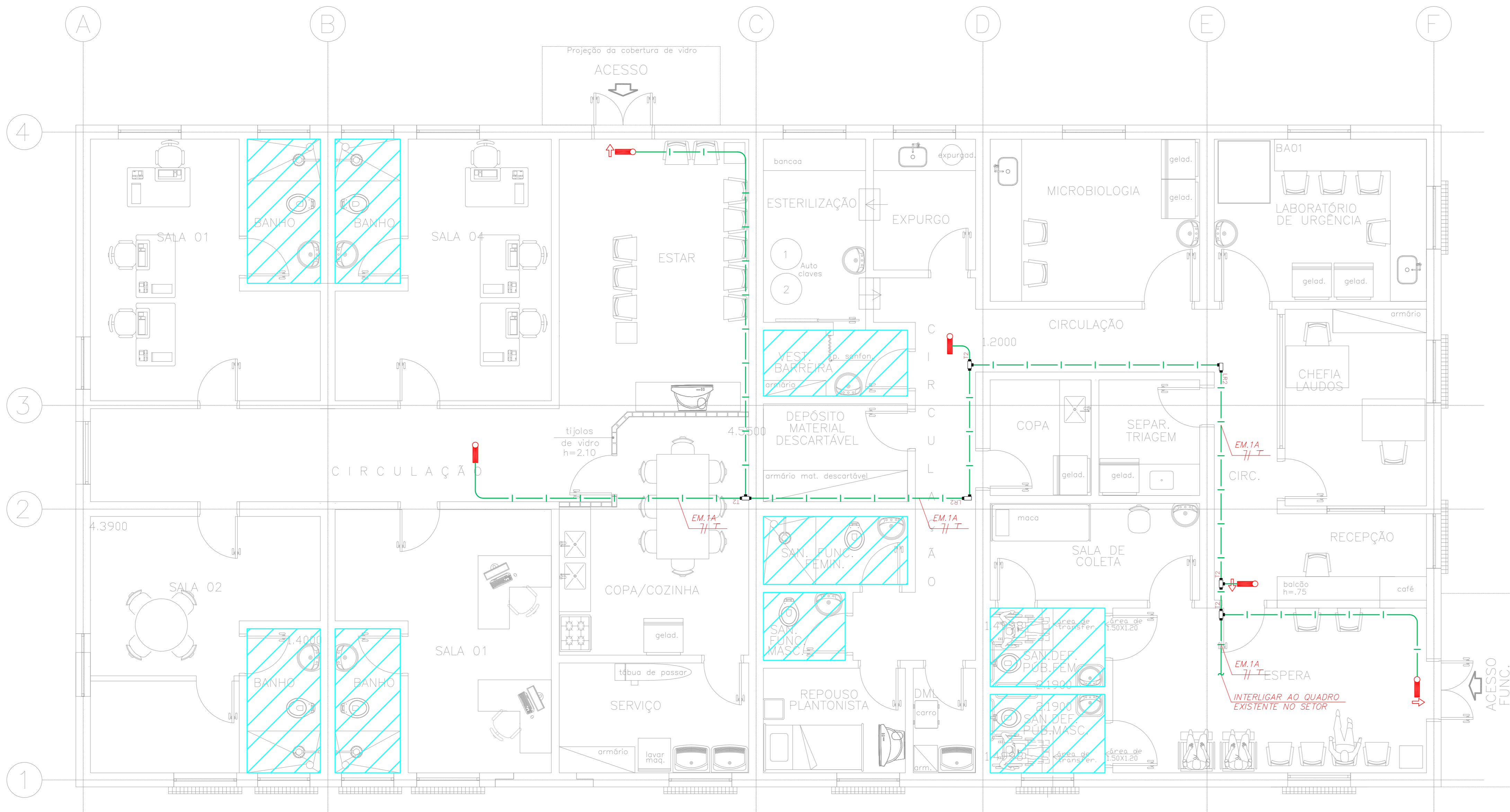


NOTAS

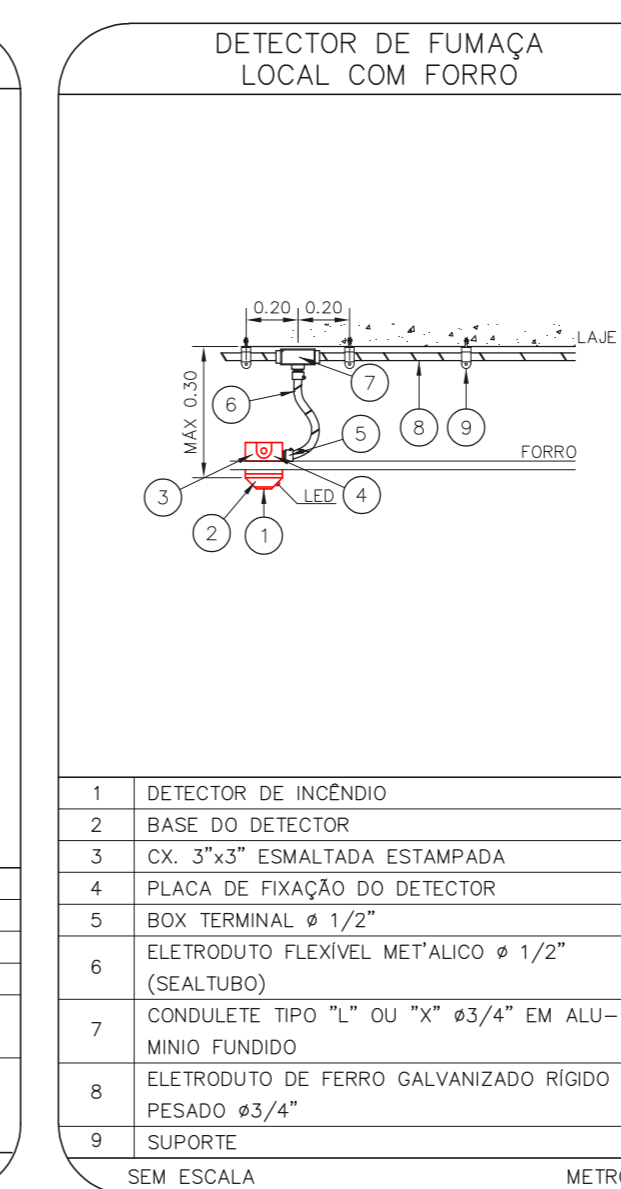
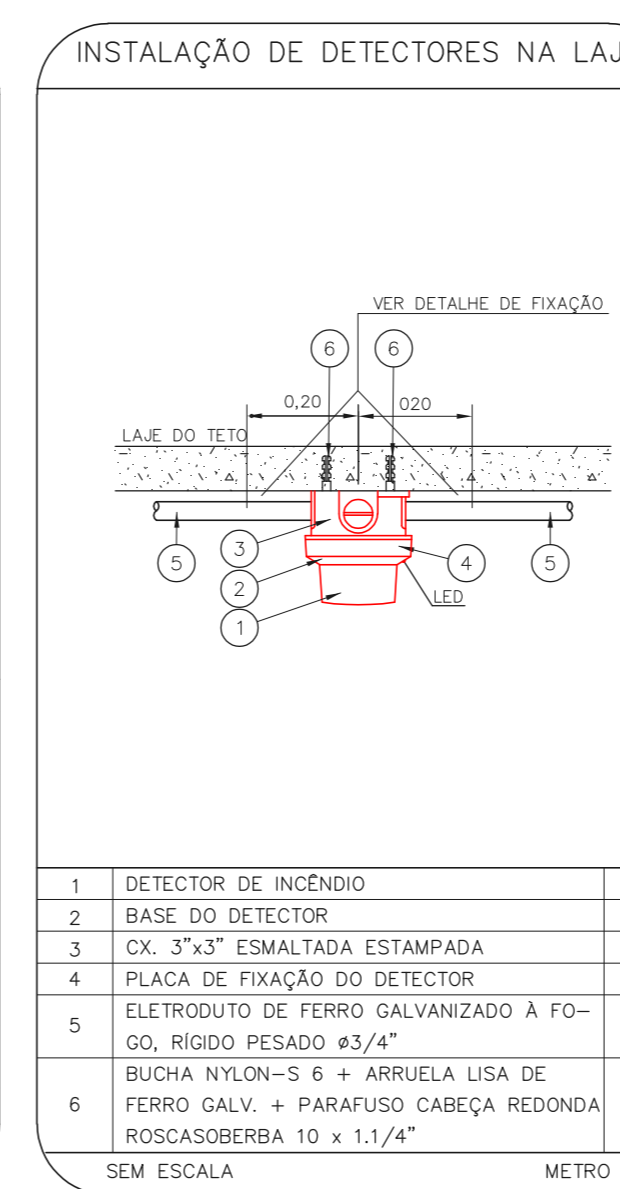
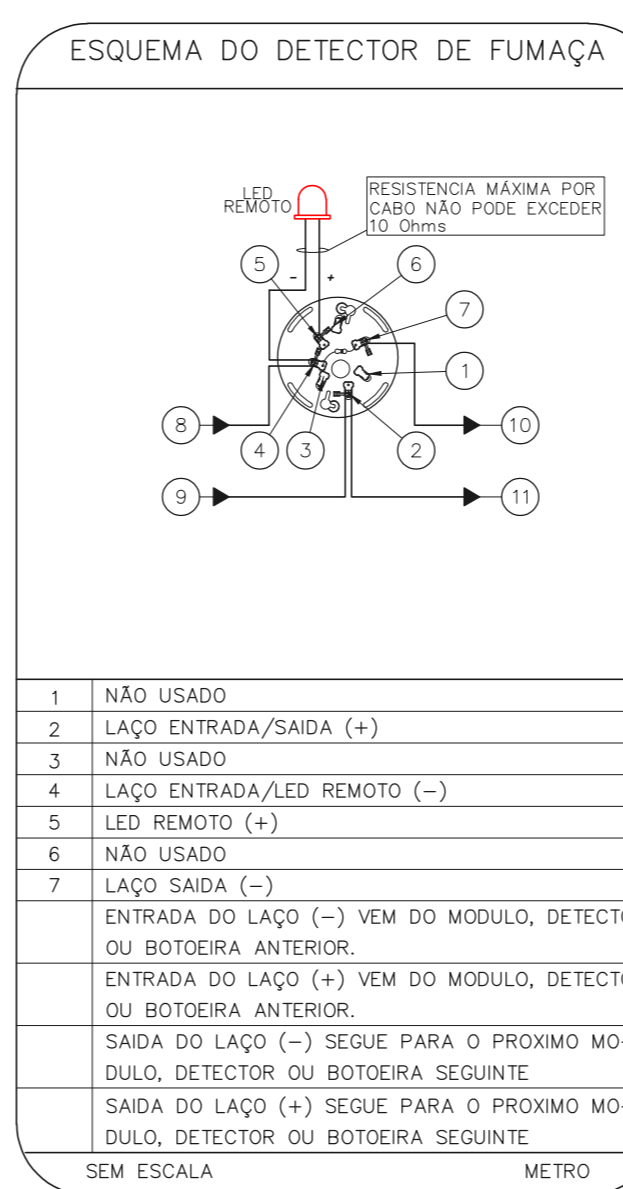
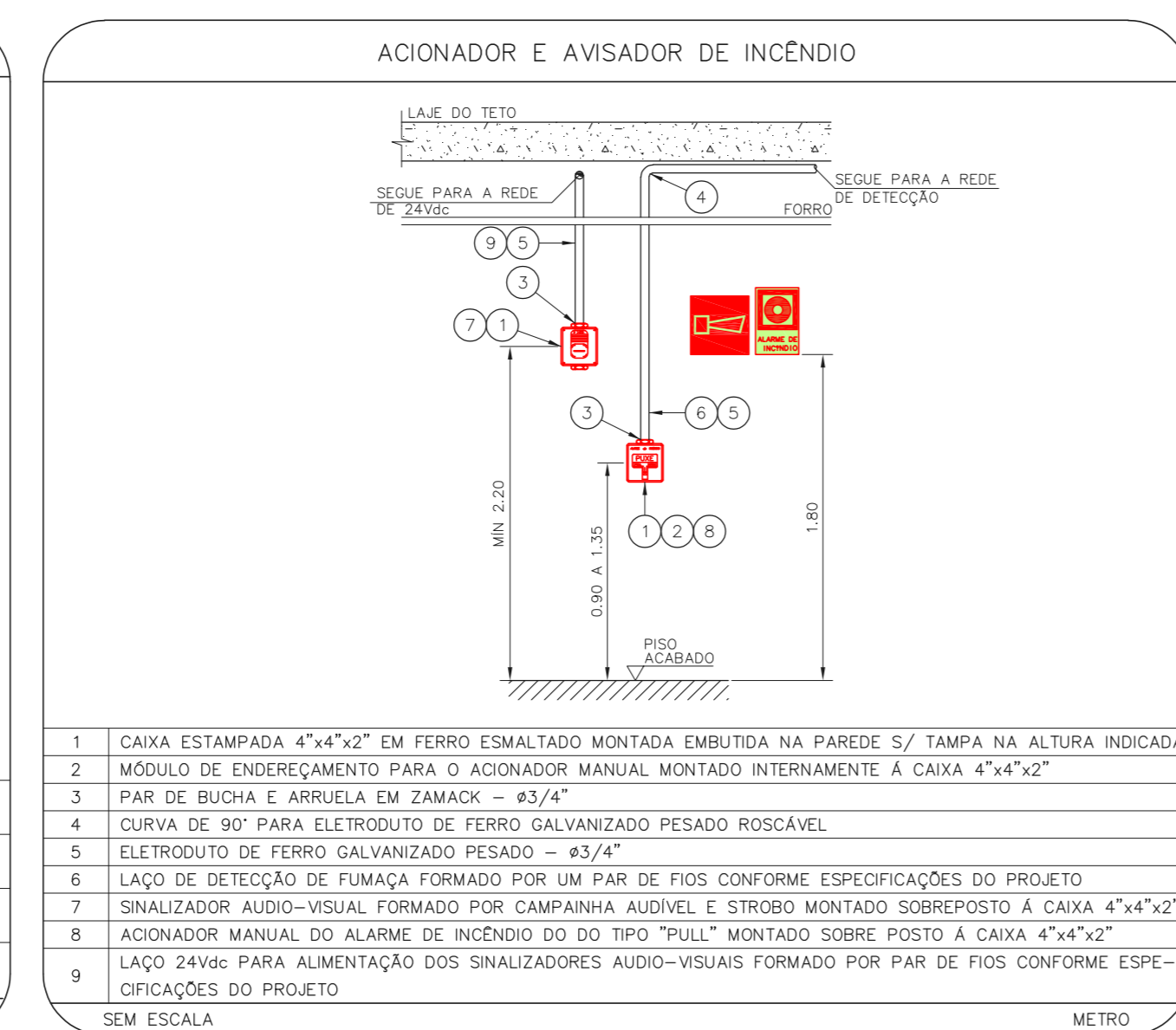
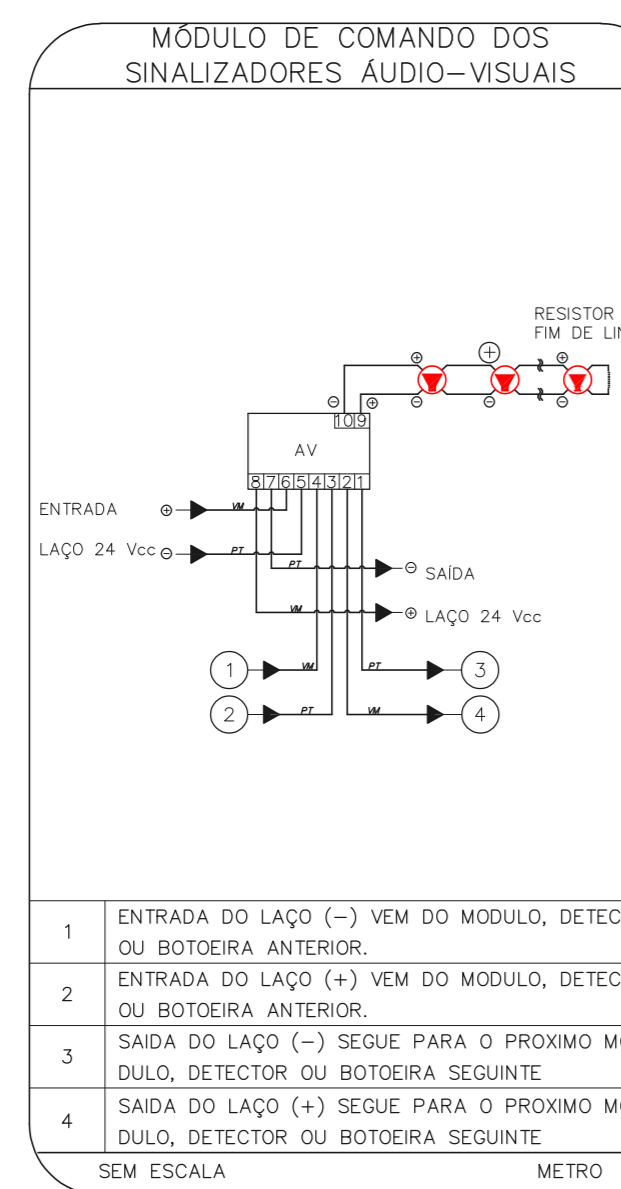
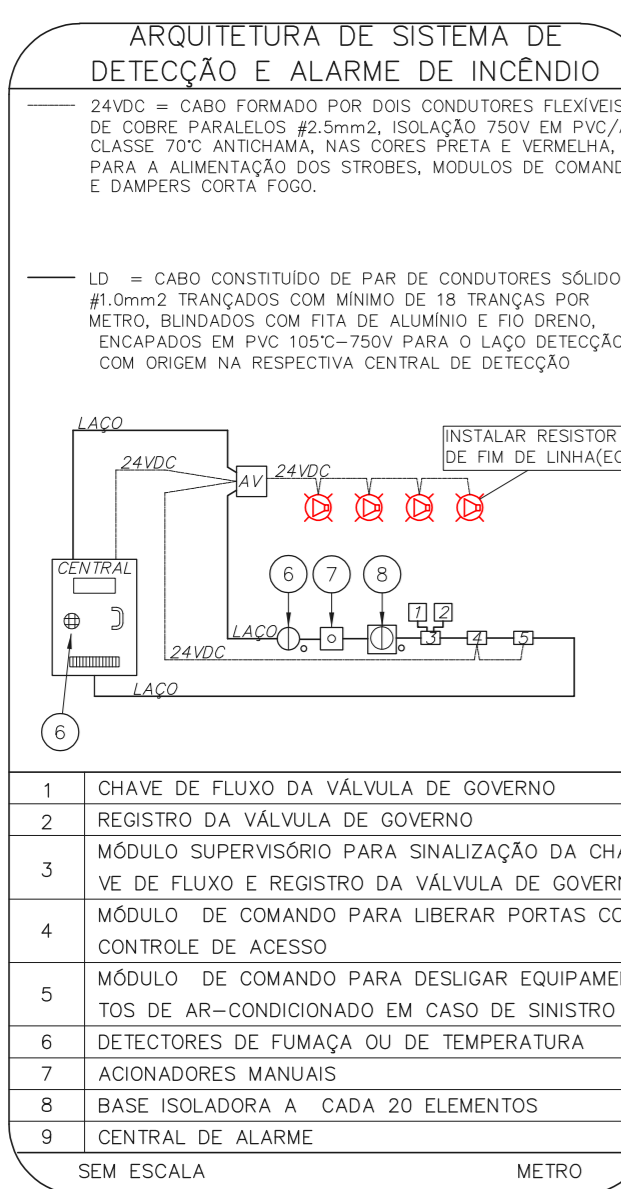
- OS EQUIPAMENTOS CONSIDERADOS COMO EXISTENTES NÃO FORAM TESTADOS, PORTANTO, DEVERÃO SER VERIFICADAS SUAS CONDIÇÕES DE FUNCIONAMENTO;
- TODOS OS AMBIENTES COM DETECTOR DE FUMAÇA DEVEM TER NOVA PINTURA NO TETO E, ONDE HOUVER, RECOMPOSIÇÃO DE FORRO.
- ONDE HOUVER INSTALAÇÃO DE SINALIZADORES E/OU ACIONADORES DO SISTEMA DE ALARME E DETECÇÃO DE INCÊNDIO, INSTALAÇÃO DE HIDRANTES OU EQUIPAMENTOS E/OU OBRAS CIVIS, DEVE SER CONSIDERADA A PINTURA DE TODO O AMBIENTE E, SE HOUVER, RECOMPOSIÇÃO DOS REVESTIMENTOS NO MESMO PADRÃO DO EXISTENTE.

LEGENDA

	ÁREAS FRIAS
	ACIONADOR MANUAL DO SISTEMA DE ALARME
	AVISADOR SONORO
	DETECTOR DE FUMAÇA
	DETECTOR TÉRMICO
	CENTRAL DE DETECÇÃO E ALARME DE INCÊNDIO
	PAINEL REPETIDOR DE ALARME DE INCÊNDIO EXISTENTE A SUBSTITUIR
	MÓDULO DE CONTROLE PARA LIBERAÇÃO DAS PORTAS CORTA-FOGO (PCF)
	ELETRO-ÍMÃ DA PORTA CORTA-FOGO h=2,10m DO PISO ACABADO (MANTÉM A PORTA ABERTA)
	MÓDULO DE CONTROLE DE LIGAÇÃO DOS VENTILADORES DE PRESSURIZAÇÃO
	MÓDULO DE COMANDO
	MÓDULO DE SUPERVISÃO
	CAIXA DE PASSAGEM METÁLICA COM TAMPA COM FECHO 20x20x12cm
	CAIXA DE PASSAGEM METÁLICA COM TAMPA COM FECHO 15x15x8cm
	ELETRODUTO DE PVC RÍGIDO, EMBUTIDO NA PAREDE OU TETO PARA OS LAÇOS DE DETECÇÃO - #3/4" OU INDICADO
	ELETRODUTO DE PVC RÍGIDO, EMBUTIDO NO PISO PARA OS LAÇOS DE DETECÇÃO - #3/4" OU INDICADO
	ELETRODUTO DE FERRO GALVANIZADO, APARENTE SOB A LAJE OU SOBRE O FORRO EM ÁREAS COM FORRO, PARA OS LAÇOS DE DETECÇÃO - #3/4" OU INDICADO
	ELETRODUTO DE PVC RÍGIDO, EMBUTIDO NA PAREDE OU TETO (24VDC E LAÇOS DE ÁUDIO) - #1" OU INDICADO
	ELETRODUTO DE PVC RÍGIDO, EMBUTIDO NO PISO (24VDC E LAÇOS DE ÁUDIO) - #1" OU INDICADO
	ELETRODUTO DE FERRO GALVANIZADO, APARENTE SOB A LAJE OU SOBRE O FORRO EM ÁREAS COM FORRO (24VDC E LAÇOS DE ÁUDIO) - #1" OU INDICADO
	LUMINÁRIA DE EMERGÊNCIA TIPO ACLARAMENTO - NOVO
	LUMINÁRIA DE EMERGÊNCIA TIPO BALIZAMENTO - NOVO
	ELETRODUTO DE PVC RÍGIDO, EMBUTIDO NA PAREDE OU TETO (PARA ILUMINAÇÃO DE EMERGÊNCIA)
	ELETRODUTO DE FERRO GALVANIZADO, APARENTE SOB A LAJE OU SOBRE O FORRO EM ÁREAS COM FORRO (220V) - #3/4" OU INDICADO (PARA ILUMINAÇÃO DE EMERGÊNCIA)
	ELETRODUTO DE PVC RÍGIDO, EMBUTIDO NO PISO (220V) - #1.1/4" OU INDICADO
	CIRCUITOS: NEUTRO, FASE E TERRA RESPECTIVAMENTE



1 HOSP. DR. ARNALDO PEZUTTI CAVALCANTE - LABORATÓRIO  
 PROJETO BÁSICO DOS SISTEMAS DE INCÊNDIO ESCALA 1:100  
 PLANTA BAIXA METRO



NOTAS

- CONFERIR MEDIDAS NO LOCAL
- MEDIDAS EM METRO EXCETO ONDE INDICADO
- ADEQUAÇÕES CONFORME RELATÓRIO TÉCNICO E NECESSIDADES ADICIONAIS

MHA Engenharia Ltda		ANUÍAS DE PROJETO:		PROJETO RECEBIDO EM	
Rua ...		<input type="checkbox"/> LIBERADO		PROJETO APROVADO EM	
...		<input type="checkbox"/> LIBERADO COM RESTRIÇÃO		...	
...		<input type="checkbox"/> NÃO LIBERADO		RESPONSÁVEL TÉCNICO	
...		REVISÃO		DATA	
...		REV. 1		17/08/2021	
...		DESCRÇÃO		RESPONSÁVEL	

**SÃO PAULO** Secretaria de Saúde

**HOSP. DR. ARNALDO PEZUTTI CAVALCANTE**  
 Estrada dos Varinhas, km 3,5 Mogi das Cruzes CEP. 08751-970

**LABORATÓRIO**  
 PROJETO BÁSICO DOS SISTEMAS DE INCÊNDIO

**ALARME DE INC./ILUM. DE EMERGÊNCIA**

U20 106

33.814 INDICADA AGO/2021

20033-DAL-U20-106-LAB-800

Eng. YUKIO KITAMURA  
 CAMILO CHINGOTTE