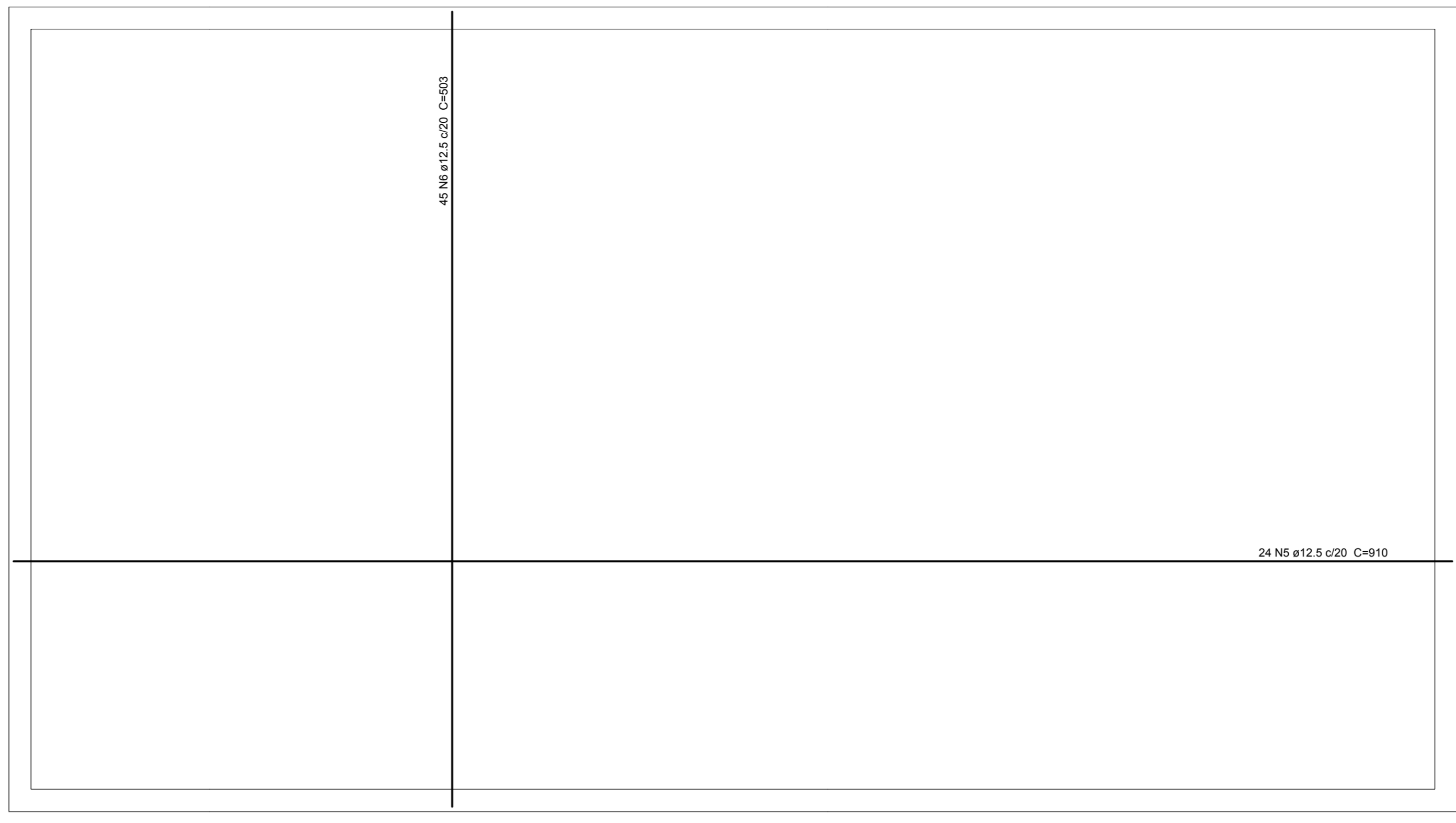
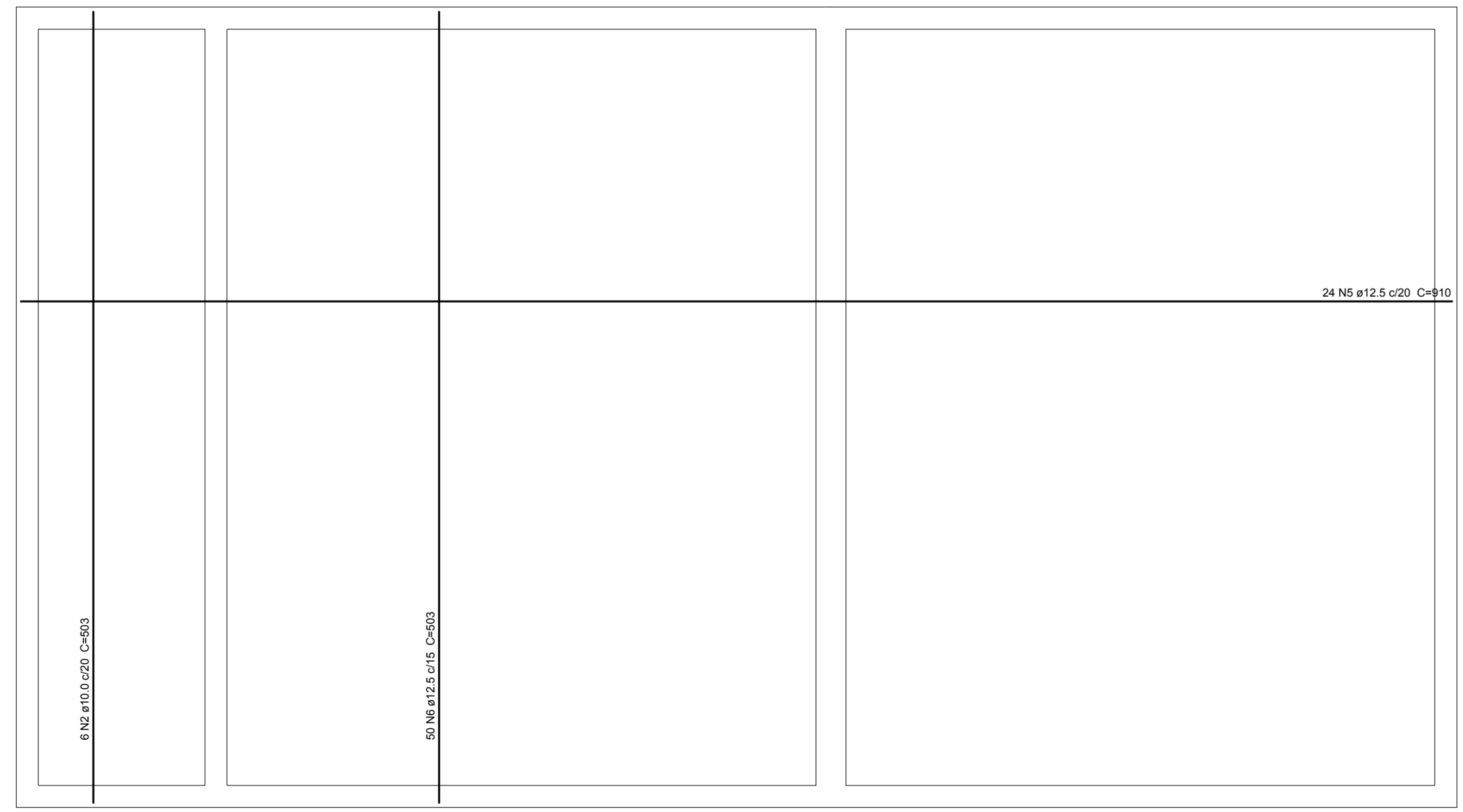


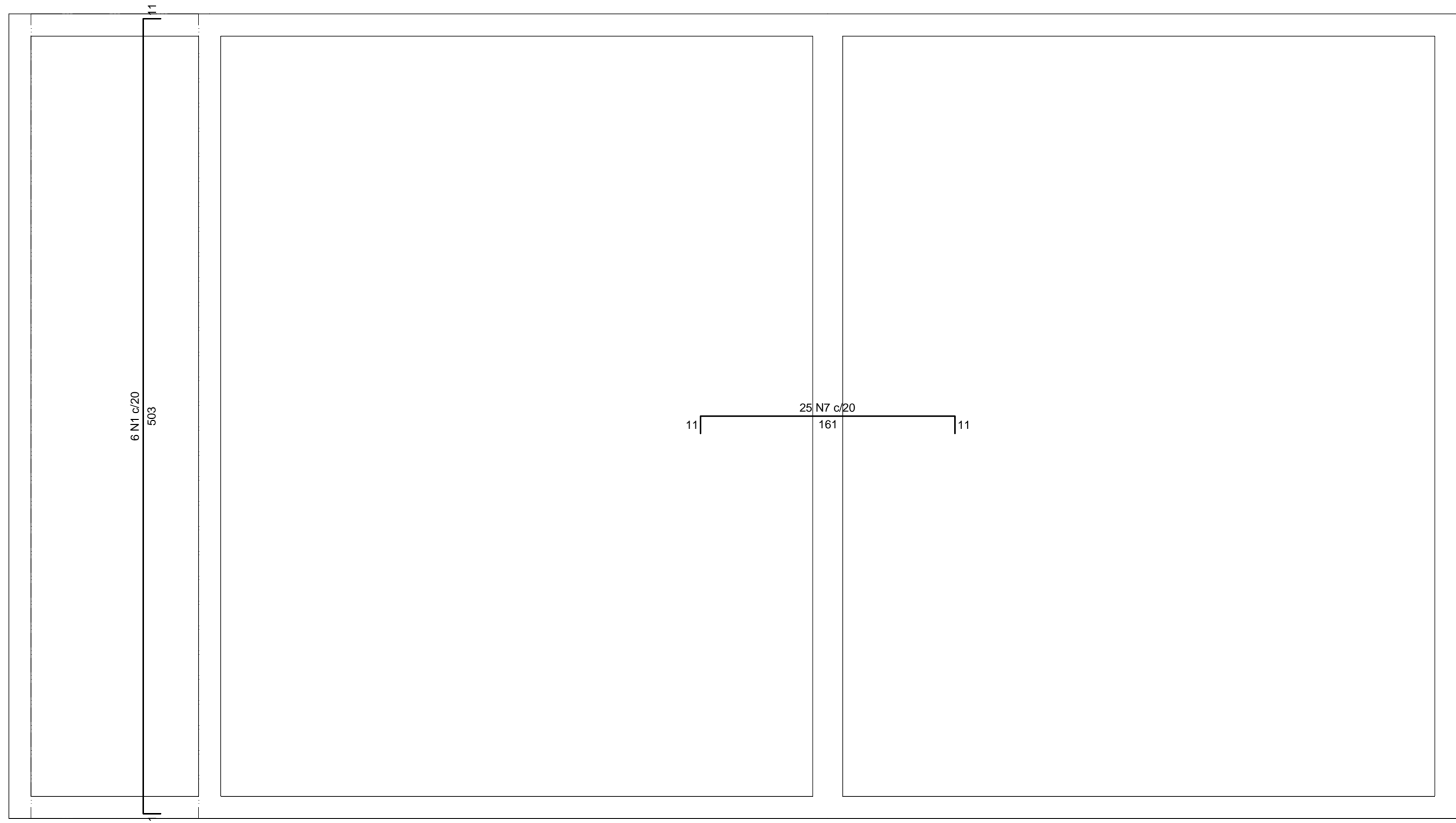
ARMAÇÃO NEGATIVA DAS LAJES (-5.60m)
ESC: 1:25



ARMAÇÃO POSITIVA DAS LAJES (-5.60m)
ESC: 1:25

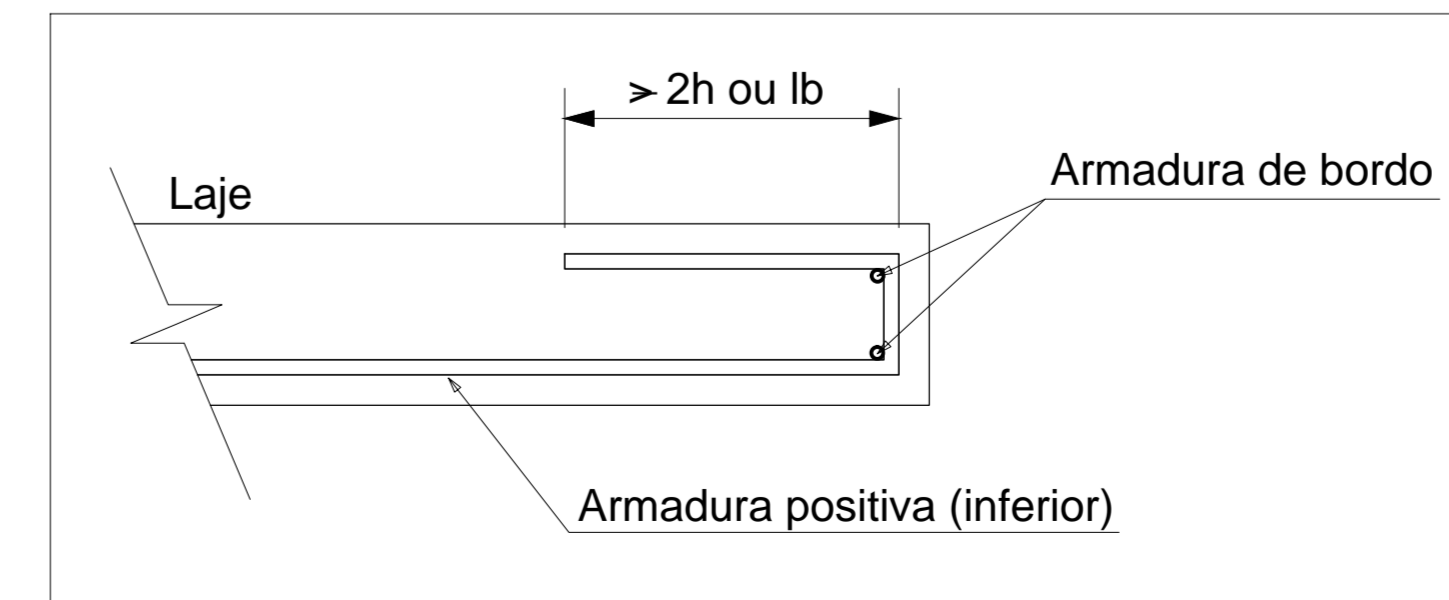


ARMAÇÃO POSITIVA DAS LAJES (-3.90m)
ESC: 1:25



ARMAÇÃO NEGATIVA DAS LAJES (-3.90m)
ESC: 1:25

DETALHE DA ARMADURA DE BORDO LIVRE DA LAJE



Relação do aço

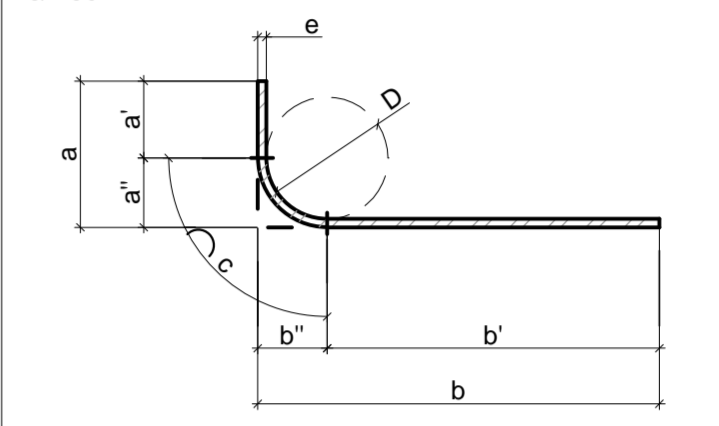
RES1 - Negativos (-560.0) - Negativos (-560.0) - Positivos (-390.0)
RES1 - Positivos (-560.0)

AÇO	N	DIAM (mm)	QUANT	C.LIMIT (cm)	C.TOTAL (cm)
CA50	1	8.0	6	521	3126
	2	10.0	6	603	3618
	3	12.5	24	927	22248
	4	12.5	45	520	23400
	5	12.5	48	910	43680
	6	12.5	95	503	47785
	7	12.5	25	177	4425

Resumo do aço

AÇO	DIAM (mm)	C.TOTAL (m)	PESO (kg)
CA50	8.0	31.3	12.3
	10.0	30.2	18.6
	12.5	1415.4	1363.5
PESO TOTAL (kg)			
CA50			1394.4

DET. TÍPICO DE DOBRAMENTO



DIMENSÕES INDICADAS NO DESENHO = a / b
COMP. TOTAL DA BARRA NO DESENHO = a' + b' + c
VALOR PARA DESCONTAR POR DOBRA
 $\Delta = a'' + b'' - c$

TABELA DOS RAIOS DE DOBRAMENTO

Ø (mm)	6.3	8.0	10	12.5	16	20	25
D (mm)	32	40	50	63	80	160	200
a"/b" (mm)	23	28	35	44	56	100	125
c (mm)	30	37	47	59	75	141	176
Δ (mm)	16	19	23	29	37	59	74

TABELA DE SIMBOLOGIA PARA ARMAÇÃO

2 N12 Ø 6.3 C=540	-QUANTIDADE (2) -NÚMERO (N12) -BITOLA (6.3 mm) -COMPRIMENTO (C=540)	- ARMADURAS LONGITUDINAIS DE VIGAS E PILARES
2 N12 Ø 6.3 ø15 C=980	-QUANTIDADE (2) -NÚMERO (N12) -BITOLA (6.3 mm) -ESPAÇAMENTO (ø15) -COMPRIMENTO (C=980)	- ARMADURAS LONGITUDINAIS IGUALMENTE ESPAÇADAS (LAJES MACIÇAS)
N12	-NÚMERO (N12)	- INDICAÇÕES RESUMIDAS (GRAMPOS DE PILARES)
2 N12 Ø 6.3 C=980 ø=10	-QUANTIDADE (2) -NÚMERO (N12) -BITOLA (6.3 mm) -COMPRIMENTO (C=285) -ESPAÇAMENTO (ø=10)	- BARRAS ESCALONADAS EM VIGAS
20 N12 2 Ø 6.3 c/N C=980	-QUANTIDADE TOTAL (20) -NÚMERO (N12) -QUANTIDADE POR NERVURA (2 c/N) -BITOLA (6.3 mm) -COMPRIMENTO (C=980)	- ARMADURAS LONGITUDINAIS EM LAJES NERVURADAS OU PRE-MOLDADAS

NOTAS

1. A LOCAÇÃO DA OBRA DEVERÁ SER FEITA PELO PROJETO ESTRUTURAL;
2. AS FUNDAÇÕES DEVERÃO SER CENTRADAS NO CENTRO DE GRAVIDADE DE SUAS RESPECTIVAS BASES;
3. CONFERIR MEDIDAS COM O PROJETO DE ARQUITETURA;
4. MEDIDAS EM cm E ELEVAÇÕES EM m, EXCETO ONDE INDICADO.
5. QUANDO DA EXECUÇÃO, TODAS AS ETAPAS DEVERÃO SER VERIFICADAS E LIBERADAS POR ENGENHEIRO ESPECIALIZADO OU CONSULTORIA.

Nº	EMISSÃO_INICIAL	REVISÃO/DESCRIÇÃO	PROJETISTA	DATA
			MARIO	17.07.2017

ARCHITECH
Consultoria e Planejamento Ltda.

AUTOR DO PROJETO	PROPRIETÁRIO	RESP. TÉCNICO
------------------	--------------	---------------

PROJETO ESTRUTURAL

GRUPO TÉCNICO DE EDIFICAÇÕES

DRS XVI - SOROCABA

SOROCABA - SP

ARMADURA DAS LAJES DO RESERVATÓRIO ENTERRADO

PROJETO EXECUTIVO DE ESTRUTURA

D-016/EST 009

17/07/2017

Av. Dr. Enéas de Carvalho Aguiar, nº.188, 3º andar
550 Paulo - SP Cep 05403-000
Tel: (11)3266-8420 Fax: (11)3266-8442

Arq. ADHEMAR DIZIOLI FERNANDES

Arq. SARA JACOB

PLOTAGEM

COR	PENA Nº	ESP.
01	07	0.150
02	07	0.300
03	07	0.300
04	07	0.450
05	07	0.600
06	07	0.600
07	07	0.750
08	07	0.900
09	07	1.050
10	07	1.200
11	07	1.350
12	07	1.500
13	07	1.650
14	07	1.800
15	07	1.950
16	07	2.100
17	07	2.250
18	07	2.400
19	07	2.550
20	07	2.700
21	07	2.850
22	07	3.000
23	07	3.150
24	07	3.300
25	07	3.450
26	07	3.600
27	07	3.750
28	07	3.900
29	07	4.050
30	07	4.200
31	07	4.350
32	07	4.500
33	07	4.650
34	07	4.800
35	07	4.950
36	07	5.100
37	07	5.250
38	07	5.400
39	07	5.550
40	07	5.700
41	07	5.850
42	07	6.000
43	07	6.150
44	07	6.300
45	07	6.450
46	07	6.600
47	07	6.750
48	07	6.900
49	07	7.050
50	07	7.200
51	07	7.350
52	07	7.500
53	07	7.650
54	07	7.800
55	07	7.950
56	07	8.100
57	07	8.250
58	07	8.400
59	07	8.550
60	07	8.700
61	07	8.850
62	07	9.000
63	07	9.150
64	07	9.300
65	07	9.450
66	07	9.600
67	07	9.750
68	07	9.900
69	07	10.050
70	07	10.200
71	07	10.350
72	07	10.500
73	07	10.650
74	07	10.800
75	07	10.950
76	07	11.100
77	07	11.250
78	07	11.400
79	07	11.550
80	07	11.700
81	07	11.850
82	07	12.000
83	07	12.150
84	07	12.300
85	07	12.450
86	07	12.600
87	07	12.750
88	07	12.900
89	07	13.050
90	07	13.200
91	07	13.350
92	07	13.500
93	07	13.650
94	07	13.800
95	07	13.950
96	07	14.100
97	07	14.250
98	07	14.400
99	07	14.550
100	07	14.700

FOLHA A1 - EXT 1/10