

Sumário

1. Introdução.....	06
2. Escopo	08
3. Infraestrutura e Comunicação.....	10
3.1. Normas Técnicas	11
3.1.1. Normas Técnicas Nacionais Aplicáveis.....	11
3.1.2. Normas Técnicas Internacionais Aplicáveis	12
3.1.3. Descrição de Normas Necessárias	12
3.2. Infraestrutura	13
3.3. Topologia da rede de dados, voz e imagem.....	13
3.3.1. WAN Externa	14
3.3.2. Segurança – Firewall.....	16
3.3.3. Camada CORE	16
3.3.4. Camada Controle de Acesso.....	16
3.3.5. Camada Acesso.....	17
3.4. Convergência na Rede - Dados e Voz.....	17
3.5. Infraestrutura de rede de dados e voz	18
3.6. Rede Com Alta-Disponibilidade	18
3.7. Diversos	19
3.7.1. Rede PACS (picture archiving and communications systems).....	19
3.7.2. Execução dos Serviços.....	19
3.7.3. Garantias.....	20
3.8. Sistema Telefônico	20

3.8.1. Funcionalidades do Sistema de Telefonia.....	21
3.8.2. Características Técnicas da Solução de Telefonia IP	23
3.8.3. Facilidades dos Terminais de telefonia.....	24
3.8.4. Bilhetagem Automática:.....	26
3.9. Aparelhos IP.....	26
3.9.1. Telefones IP Avançados.....	27
3.9.2. Telefones Básicos	28
3.9.3. Telefones Wireless.....	29
3.9.4. Monofone IP.....	29
4. Processamento e Armazenamento	31
4.1. Terminais de autoatendimento	32
4.2. Impressão de documentos	32
4.2.1. Especificações mínimas dos equipamentos.....	33
4.3. Projetor multimídia (data show).....	34
4.4. Videoconferência.....	35
4.5. Desktops.....	36
4.5.1. Configuração Mínima de Desktops	36
4.6. Hardware – DATACENTER	37
4.6.1. Servidores.....	37
4.6.2. Especificação dos Rack's.....	44
4.6.3. Nobreaks 20.000 VA.....	44
4.6.4. Unidades de backup	44
4.6.5. Especificação das Storages para armazenamento de dados e imagens.....	45
4.7. Switches de fibra Óptica	46

4.7.1. San Switch de F.O 24 portas 8GB	46
4.8. Controle de acesso biométrico Data Center	46
4.8.1. Características Gerais.....	46
4.9. Coletores de Dados.....	47
4.9.1. Características Mínimas Necessárias.....	47
5. Softwares Operacionais (Licenças).....	48
5.1. Softwares Gerenciadores de Bancos de Dados	49
5.2. Sistemas Operacionais	51
5.3. Softwares Antivírus	51
6. Sistemas e Aplicativos	54
6.1. CFTV	55
6.1.1. Especificações Técnicas Mínimas da Solução CFTV	55
6.1.2. Especificação técnica mínima dos equipamentos de CFTV	58
6.2. Controle de acesso.....	59
6.2.1. Característica do programa de gerenciamento do controle de acesso	60
6.3. Central de Laudos e Sistema PACS	61
6.3.1. Componentes da Solução PACS e Central de Laudos.....	62
6.3.2. Requisitos Mínimos do Sistema PACS.....	62
6.3.3. Licenças das Estações de Trabalho Diagnósticas.....	64
6.3.4. Licenças para Estações de Visualização	65
6.3.5. Armazenamento PACS CORE.....	66
6.3.6. Interfaces	67
6.3.7. Servidores, NO-BREAK, RACK, SWITCH, BANCO DE DADOS	67
6.3.8. Suporte Técnico e Manutenção	68

6.3.9. Implantação da Solução	68
6.3.10. Treinamento.....	69
6.3.11. Entrega e Instalação	69
6.3.12. Garantias.....	69
6.3.13. Atualização do Sistema PACS	70
6.3.14. Monitores de CT/MR	70
6.3.15. Monitores de RX.....	70
6.3.16. Sistema Robot De Gravação Automático De Cd's E Dvd's	71
6.4. Características Gerais do Sistema de Informações Hospitalares (HIS).....	71
6.4.1. Processos	73
6.4.2. Interface e Padronização	73
6.4.3. Integração	74
6.4.4. Banco de Dados	75
6.4.5. Indicadores e Inteligência de Negócios (BI)	75
6.4.6. Acesso ao Sistema	78
6.4.7. Serviços de Implantação	78
6.4.8. Serviços de Suporte Técnico e Manutenção.....	80
6.4.9. Treinamento.....	82
6.4.10. Detalhamento das Funcionalidades Necessárias	83
6.4.11. Gestão de Materiais e Medicamentos (Farmácia)	143
6.4.12. Monitoramento de Desempenho.....	
6.5. Sistema Integrado de Recursos Humanos e Folha De Pagamento (Sistema RH).....	170
6.5.1. Recursos Humanos	171
6.5.2. Folha de Pagamento.....	172

6.5.3. Rescisões, Férias e Contratos Funcionais	176
6.5.4. Ponto Eletrônico	176
6.6. Sistema de Chamada de Enfermagem	177
7. Segurança da Informação	178
7.1. Trilha de auditoria	179
7.1.1. Identificação e autenticação	180
7.2. Requerimentos Funcionais.....	181
7.2.1. Segurança da transação	181
8. NOC – Network Operational Center.....	182
8.1. NOC Ativos de Rede	183
8.2. NOC Servidores	183
8.3. NOC TELECOM.....	183
8.4. NOC Banco de Dados.....	183

1. Introdução

Este caderno tem como objetivo relacionar os diversos componentes ligados à área de Tecnologia da Informação e Comunicação necessárias para a operação dos hospitais.

O responsável pela prestação de serviços de TI do Hospital, deverá seguir as normas e especificações exigidas neste documento, utilizando equipamentos e materiais apropriados e dispondo de infraestrutura e equipe técnica necessária a sua execução, assim como assumir a responsabilidade pela plataforma tecnológica de todo os sistemas que se façam necessários.

2. Escopo

Para um hospital operar com toda a sua capacidade, os itens de tecnologia da informação e comunicação são imprescindíveis, toda a cadeia que compreende estes serviços tecnológicos devem ser entregues para o seu funcionamento.

Todos os itens relevantes de tecnologia da informação e comunicação estão consolidados neste macro-escopo.

TECNOLOGIA DA INFORMAÇÃO				
Infraestrutura e Comunicação	Processamento e Armazenamento	Softwares Operacionais (Licenças)	Sistemas e Aplicativos	Segurança da Informação

3. Infraestrutura e Comunicação

Compreende toda implementação, implantação, manutenção e suporte da rede de dados e voz a ser executada para suportar as atividades dos hospitais, consolida as redes de dados e voz.

Para entendimento das necessidades que devem ser supridas, há a divisão entre componentes passivos e ativos, sendo:

- **Passivos:** Representado pelo conjunto de elementos responsáveis pelo transporte dos dados, voz e imagem através de um meio físico e é composto pelos cabos, acessórios de cabeamento e infraestruturas que compõem o sistema;
- **Ativos:** Compreendem os dispositivos eletrônicos, suas tecnologias e a topologia envolvida na transmissão de dados, voz, imagem e outros sinais entre os usuários do Hospital.

Para o cabeamento estruturado, estabelece-se que este sistema consiste de um conjunto de produtos de conectividade empregado de acordo com regras específicas de engenharia cujas características principais são:

- Arquitetura aberta;
- Meio de transmissão e disposição física padronizados;
- Aderência a padrões internacionais;
- Projeto e instalação sistematizados.

Esse sistema integra diversos meios de transmissão (cabos metálicos, fibra óptica, rádio) que suportam múltiplas aplicações, incluído voz, dados, vídeo, sinalização e controle. O conjunto de especificações garante uma implantação modular com capacidade de expansão programada. Os produtos utilizados deverão assegurar a conectividade máxima para os dispositivos existentes e novos assegurando a infraestrutura para as tecnologias emergentes. A topologia empregada facilita os diagnósticos e manutenções.

3.1. Normas Técnicas

3.1.1. Normas Técnicas Nacionais Aplicáveis

- **ABNT** – Associação Brasileira de Normas Técnicas;
- **ANATEL** – Agência Nacional de Telecomunicações.

3.1.2. Normas Técnicas Internacionais Aplicáveis

As instalações de telecomunicações devem ser executadas, de acordo com as normas apresentadas, concessionárias locais e, a fim de complementar as normas nacionais vigentes, devem seguir as seguintes publicações:

- **EIA** - Electronic Industries Alliance;
- **TIA** - Telecommunication Industry Association;
- **NEC** - National Electrical Code;
- **ISO** - International Organization for Standardization.

3.1.3. Descrição de Normas Necessárias

- ISO
 - ⇒ ISO/IEC 11801:2002 - Information Technology - Generic cabling for customer premises;
 - ⇒ ISO/IEC 11801:2002/Amd 1:2008 – Define performance de canais classes EA e FA; referencia 10GBASE-T;
 - ⇒ ISO/IEC 11801:2002/Amd 2: Em desenvolvimento – Define performance do enlace permanente e componentes EA e FA; fibras OM4; referencia aplicações 40G e 100G.
- ABNT
 - ⇒ NBR-14565:2007 Cabeamento de telecomunicações para edificios comerciais;
 - ⇒ NBR-14703:2005 Cabos de telemática de 100 ohms para redes internas estruturadas – Especificação;
 - ⇒ NBR 14705:2010 Cabos internos para telecomunicações - Classificação quanto ao comportamento em frente à chama;
 - ⇒ NBR-5410:2004 Instalações elétricas de baixa tensão.
- TIA
 - ⇒ TIA-568-C.0 Generic Telecommunications Cabling for Customer Premises (Fev/2009);
 - ⇒ TIA-568-C.1 Commercial Building Telecommunications Cabling Standard (Fev/2009);
 - ⇒ TIA-568-C.2 Balanced Twisted-Pair Telecommunications Cabling and Components Standards (Ago/2009);
 - ⇒ TIA-568-C.3 Optical Fiber Cabling Components Standards (Jun/2008).

Além destas normas descritas, há um novo conceito elaborado pela Associação das Indústrias de Telecomunicações (TIA), que desenvolve padrões para a indústria de comunicações e tecnologia de informações, onde um novo documento definindo os novos padrões para infraestrutura de cabeamento estruturado para uso específico em ambientes de Saúde. Esta norma é a **TIA1179** e deve ser seguida para a implementação das redes para os hospitais.

Esta norma especifica os requisitos para topologia de cabeamento com suas especificidades e tendo como objetivo apoiar uma vasta gama de aplicações na área de saúde. Além de sistemas de telecomunicações, o cabeamento de telecomunicações especificado nesta norma destina-se a estar

devidamente dimensionada para suportar uma ampla gama de sistemas clínicos e não clínicos (RFID, chamada de enfermagem, segurança, controle de acesso, inventário de produtos farmacêuticos, etc.), particularmente aqueles que utilizam ou podem utilizar da infraestrutura baseada em IP.

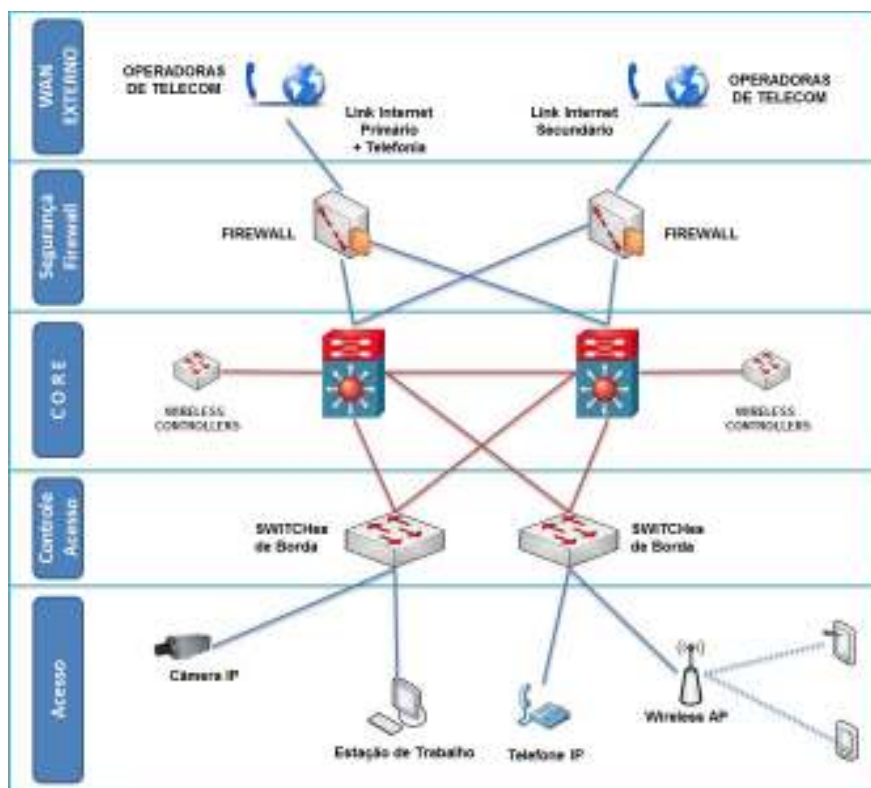
3.2. Infraestrutura

Para a infraestrutura, deve-se considerar a necessidade de atender verticalmente com tecnologia baseada em cabeamento ótico com o uso de fibra-ótica, observando redundância, com relação à necessidade horizontal, o cabeamento deverá ser através de cabos categoria 6.

A camada de infraestrutura abrange o cabeamento e sua instalação, assim como todas as necessidades de transporte e alocação, como patch-panel, terminadores, conectores, enfim, todos os itens necessários para a instalação.

3.3. Topologia da rede de dados, voz e imagem

O projeto da rede para os hospitais deverá ser baseado na topologia estrela. O modelo a seguir demonstra de forma abstrata os componentes necessários para a construção do ambiente de comunicação:



Este modelo visa oferecer uma tecnologia de rede com largura de banda suficiente para suportar volume e alta velocidade de tráfego, atendendo com precisão às demandas atuais, oferecendo facilidade quando da necessidade de migração para outras tecnologias ou expansão da rede.

Os ativos que ofereçam conexão *POE (Power Over Ethernet)*, aos diversos dispositivos, deverão estar suportados por equipamentos de *nobreak* com autonomia mínima de 20 minutos (a 50% da carga total).

Os equipamentos críticos da rede deverão possuir redundância interna de alimentação e ventilação (Camada de Core).

3.3.1. WAN Externa

Deve ser prevista, para todo o empreendimento uma área específica de telecomunicações, que atenderá as seguintes necessidades:

- Entrada de telefonia concessionária;
- Sala de equipamentos concessionária;
- Entrada de Canais Internet.

Como regra restritiva, segue a necessidade de se escolher para o pacote de dados (internet), pelo menos duas operadoras de serviços diferentes que ofereçam similaridade de funcionalidades e equiparação de velocidades e banda.

3.3.1.1. Descrição

O sistema de telecomunicações deverá possuir todas as facilidades necessárias para que os usuários do empreendimento tenham a seu dispor tecnologia de ponta do ponto de vista das telecomunicações. Para tanto estão deve ser previstas áreas para abrigar todos os equipamentos necessários, tanto para o ponto central quanto para as distribuições nos andares. A distribuição deste sistema deve ser feita prevendo-se redundância tanto de cabeamento ótico, quanto metálico quando apropriado.

A base de telecomunicações do empreendimento servirá para atender pelo menos aos seguintes sistemas:

- Transmissão de voz (convencional, celular e IP) e dados;
- Transmissão de imagens de Circuito Fechado de Televisão;
- Transmissão de dados do sistema de Controle de Acesso;
- Transmissão dos serviços e tecnologias RIS/PACS;
- Transmissão de dados do sistema de controle de senhas quando aplicável.

Também devem fazer parte do sistema de telecomunicações do empreendimento, mas em bases independentes os seguintes sistemas:

- Transmissão de sinais de antenas de TV convencional;
- Infraestrutura para as antenas de telefonia celular pelas operadoras.

3.3.1.2. Certificação da Rede Cabeada

A rede horizontal de cabos metálicos do cabeamento estruturado deverá ser certificada como Categoria 6 de acordo com as Normas ANSI/TIA/EIA 568 B.2-1, no padrão Link Permanente ou Canal.

Em cada ponto lógico, os cabos devem ser testados utilizando-se um aparelho certificador de rede, identificando a velocidade de cada um. Após a realização dos testes, laudos técnicos devem ser entregues, versando sobre o andamento dos testes e valores para cada ponto de rede que possam garantir uma perfeita instalação e conectorização.

Os instrumentos a serem utilizados, devem estar acompanhados de certificado de calibração e dentro do prazo de validade.

3.3.2. Segurança – Firewall

Devem ser fornecidos equipamentos *Firewalls* para acesso a Internet das operadoras escolhidas, assim como, estes equipamentos devem coibir e eliminar os riscos de possíveis acessos indesejados a rede existente. Sua operação deverá ser no esquema ativo-espere de forma a que o firewall em espera possa assumir as funções caso o firewall ativo apresente algum tipo de problema.

Deve possuir sistema clusterização para VPNs e também características para operação de *load-balance*.

3.3.3. Camada CORE

A Camada Core deverá ser composta por switch *layer* três, para conectar os centros geradores de tráfego de dados aos pontos de abordagem do atual fornecedor de infraestrutura, à rede de telefonia pública e principais aplicações da rede local.

O switch da Camada Core, deverá ter capacidade para:

- Receber todas as conexões provenientes dos switches de conexão dos pavimentos;
- Se conectar aos links de comunicação com o atual fornecedor de infraestrutura;
- Se conectar aos links das prestadoras de voz;
- O switch da Camada Core, deverá possuir fontes de energia e ventilação redundantes, deverão estar em racks distintos dos demais elementos de rede, deverão ser interligados de forma a operar como uma única entidade lógica;

- A solução de segurança, operação e gerenciamento da rede será composta por Firewalls, IDS/IPS, controladores e servidores de rede localizados na sala de TI;
- Os controladores wireless são equipamentos específicos para gerenciamento do tráfego criado pelas redes wireless e os equipamentos nela conectados, juntamente com o ativo, o software específico para sua configuração, controle e acesso deverá ser entregue.

O controle da rede wireless será efetuado por equipamentos redundantes (*Wireless Controllers*). O ativo deverá operar suportando todos os pontos de acesso previstos. Desta forma obtêm-se redundância total dos controladores, que podem trabalhar a meia carga em condições normais e, caso um deles venha a falhar, o outro tenha condições de assumir toda a carga wireless do sistema.

A sua principal função é prover acesso seguro e gerenciar o acesso dos usuários Wireless, realizando toda a política de segurança do ambiente wireless incluindo balanceamento de carga dos Pontos de Acesso e detecção de intrusos do espaço de Rádio-Frequência.

3.3.4. Camada Controle de Acesso

O Switch da Camada Acesso deverá ser dimensionado para conectar todos os pontos necessários para atender as demandas dos usuários, bem como os diversos dispositivos IP presentes no Hospital.

Todos os switches da camada de acesso deverão possuir todas as portas 10/100/1000 e funcionalidades de PoE, QoS, VLAN, gerenciáveis, empilháveis, com no mínimo duas portas para conexões de fibra óptica e deverão estar distribuídos em todos os pavimentos do Hospital.

3.3.5. Camada Acesso

Todos os periféricos – telefones IP, pontos de acesso, computadores pessoais, câmeras IP, equipamentos de controle de acesso e de sinalização digital são conectados fazem parte desta camada, são geralmente os equipamentos “fim” que possuem interação direta com usuários que utilizam sistemas disponibilizados nas redes.

a) Rede WI-FI (sem fio)

Contempla os equipamentos de controle de redes sem fio (*access points*), este sistema móvel wireless deve possibilitar a mobilidade necessária no recebimento e expedição de insumos hospitalares, na comunicação de dados em todo o Hospital com Access points estrategicamente distribuídos nos diversos locais. Deve ser considerada uma cobertura wireless em 100% do empreendimento.

A rede wireless deve ser provida por pontos de acesso wireless que atendam aos padrões 802.11 a/b/g/n. Com isto podemos utilizar dispositivos que operem em qualquer padrão de rede WiFi. Os equipamentos devem permitir garantir conectividade e um mínimo de qualidade de serviço desejável para utilização de telefonia sobre WiFi.

3.4. Convergência na Rede - Dados e Voz

Composto pela rede de dados cabeada, equipamentos de rede, segurança, telefonia IP e videoconferência. Dentre os sistemas, serviços e dispositivos suportados por esta rede estão:

- O tráfego interno e externo de dados, através de pontos lógicos e rede sem fio, disponibilizados em todo o ambiente do Hospital;
- O sistema de telefonia interna e externa;
- As salas equipadas para a realização de videoconferências;
- O circuito fechado de TV para monitoramento e controle do ambiente;
- Os sistemas de informação e de aplicações diversas;
- Os dispositivos diversos de automação, coleta e registro de dados;
- Os sistemas de controle de acesso e registro de ponto;
- Impressão.

Para os equipamentos de infraestrutura de rede, deve-se observar que obedecem mesmos protocolos padrões de comunicação entre si, evitando que não interajam de forma equivocada e geradora de erros nas redes, devem garantir a interoperabilidade entre as soluções. O mesmo conceito e requisito se observam para o segmento de telefonia IP.

3.5. Infraestrutura de rede de dados e voz

Deverão ser considerados equipamentos para a Camada Core e equipamentos para a Camada de Acesso com pontos suficientes para cobrir todos os pontos de rede CAT 6 previstos no projeto para cada hospital.

Esta solução deve atender a seguinte especificação:

- Solução única de rede multiserviço IP;
- Segmentação da rede em redes virtuais (VLANs) por tipo de serviço (ex. voz, dados, imagem) e por grupos de usuários;
- Utilização de QoS para priorizar cada tipo de serviço;
- Utilização da funcionalidade PoE (Power over Ethernet) para conexão e alimentação dos dispositivos de rede com essa funcionalidade (telefones, câmeras, por exemplo);
- Cabeamento horizontal 100% UTP CAT 6;
- Utilização de *nobreaks* nas salas de técnicas e de TI, capaz de suportar todos os equipamentos de rede de dados e voz, por um período mínimo de 20 minutos a 50% da

carga total, de forma a garantir a disponibilidade do serviço, em caso de falta de energia;

- Sistemas de segurança suportados na infraestrutura de rede;
- Implantação de interface E1 para suportar a demanda de telefonia;
- Possibilidade de conexão com a rede de telefonia celular através de interface específica;
- Equipamentos que suportem futuras expansões.

3.6. Rede com Alta-Disponibilidade

A solução deve prever que as conexões com os serviços de comunicação de voz e de dados estejam presentes redundantemente, obedecendo a topologia estrela em modelo duplo através de encaminhamentos distintos. Isto significa que toda a solução possuirá alta-performance com redundância e disponibilidade.

3.7. Diversos

3.7.1. Rede PACS (picture archiving and communications systems)

Deve ser observada uma rede diferenciada para o segmento PACS (sistema de arquivamento, disponibilização e distribuição de imagens médicas digitais utilizando tecnologias de comunicação).

Esta rede deve considerar todas as normas necessárias para a sua elaboração, como exemplo, os seguintes requisitos:

- **Antichama** – Características de não propagação e auto-extinção do fogo incluindo queima vertical (fogueira);
- **Pirohidrofugante** – É o efeito antichama associado ao de repelência a água;
- **Hidrofugante** – É o efeito de repelência a água, adicionado à facilidade de limpeza por dificultar a penetração de líquidos.

3.7.2. Execução dos Serviços

3.7.2.1. Vistoria em Campo

Antes de instalar quaisquer dutos ou cabos, a empresa de instalação deve vistoriar o local para garantir que as condições de trabalho não imponham nenhuma obstrução que interfira com o lançamento seguro e satisfatório dos cabos. As providências para remover quaisquer obstruções junto aos responsáveis precisam ser tomadas nesse momento.

a) Instalação Física

→ Rotas de Cabo

- ⇒ Rotas devem ser projetadas e instaladas para atender às normas ou regulamentos elétricos e prediais locais e nacionais aplicáveis;
- ⇒ Aterramento e equipotencialidade devem atender às normas e regulamentos aplicáveis;
- ⇒ As rotas dos cabos não devem expor bordas afiadas que venham a entrar em contato com os cabos de telecomunicações;
- ⇒ O número de cabos lançados no duto não deve exceder as especificações de fabricação nem devem afetar a forma geométrica dos cabos.

→ Roteamento dos Cabos

- ⇒ Todos os cabos horizontais, independentemente do tipo de meio, não devem exceder 90m desde as tomadas de telecomunicações da área de trabalho até a manobra (cross-connect) horizontal;
- ⇒ Na sala de telecomunicações onde calhas e racks de cabos são usados, deve-se providenciar meios apropriados de organização de cabos tais como ganchos e amarras coloridas reutilizáveis para criar uma aparência limpa e uma instalação prática;
- ⇒ Todas as rotas de cabo horizontais devem ser projetadas, instaladas e aterradas atendendo às normas elétricas e prediais locais e nacionais aplicáveis;
- ⇒ O número de cabos horizontais instalados em um suporte ou duto deve ser limitado a uma quantidade que não provoque deformações geométricas nos cabos;
- ⇒ Cabos de distribuição horizontal não devem ficar expostos na área de trabalho ou outros locais de acesso público.

3.7.3. Garantias

→ Garantia para Categoria 6

Deve ser fornecida uma garantia do fabricante de pelo menos 20 (vinte) anos para o sistema de cabeamento estruturado Categoria 6 para instalação modelo canal de ponta a ponta que cubra garantia de aplicações, cabos, hardware de conexão, custo de mão-de-obra para reparos e trocas decorrentes.

→ Garantia de Produtos

O Fabricante de equipamentos passivos de telecomunicações usados de maneira não associada com a garantia de sistema deve ter uma garantia para componentes de 5 (cinco) anos para todos os seus produtos. A garantia de produtos cobre os componentes contra defeitos no material ou mão-de-obra sob condições normais e próprias de uso.

→ Aplicações Permitidas

Aplicações atendidas, existentes ou futuras, pela garantia de modelo canal devem incluir as aprovadas pelo IEEE (Institute of Electronic and Electrical Engineers), pelo ATM (Asynchronous Transfer Mode) Forum, pelo ANSI (American National Standards

Institute) ou pela ISO (International Organization of Standards), os quais especificam a compatibilidade com os cabos mencionados aqui. Aplicações adicionais cobertas por esta garantia incluem aquelas em desenvolvimento para uso em Gigabit Ethernet (IEEE 802.3z, 802.3ab) e ATM a 622 Mb/s.

3.8. Sistema Telefônico

A plataforma de voz deverá ser um sistema Escalonável de até 5 mil portas (ramais) TDM ou 15 mil portas (ramais) IP, possui um Alto Desempenho suportando até 300.000 BHCA por sistema (utilizando appliance server), Alto grau de confiança atrelado a alta disponibilidade, Gerência Simplificada single Web-based software, independente da infraestrutura da rede, Aplicações Integradas mobilidade, voicemail e contact center e com um sistema Totalmente Híbrido Full IP.

3.8.1. Funcionalidades do Sistema de Telefonia

→ Funções telefônicas

- ⇒ Acesso direto aos serviços (correio de voz, chamadas diretas);
- ⇒ Lista telefônica individual;
- ⇒ Chamada interna / externa;
- ⇒ Associação, definição/alteração por utilizador;
- ⇒ Código pessoal;
- ⇒ Conferências informais e dirigidas (máximo 29 participantes);
- ⇒ Consulta de chamadas em espera;
- ⇒ Definição da passagem para caixa de correio ou reencaminhamento;
- ⇒ Diferentes toques de chamada consoante os níveis hierárquicos;
- ⇒ Chamada de consulta interna e externa;
- ⇒ Grupos de busca;
- ⇒ Atendimento de chamadas;
- ⇒ Intrusão;
- ⇒ Lista de remarcação com vários números;
- ⇒ Lista de chamadas não atendidas (Internas/Externas);
- ⇒ Mensagens de texto (Enviar/Receber);
- ⇒ Reserva de linha/extensão quando ocupado;
- ⇒ Espera;
- ⇒ Guardar e remarcar número exterior;

- ⇒ Não incomodar;
- ⇒ Marcação abreviada/rápida;
- ⇒ Proteção contra chamadas múltiplas;
- ⇒ Rechamada automática quando a linha está ocupada;
- ⇒ Rechamada automática quando a extensão está livre/ ocupada;
- ⇒ Lembrete para marcações;
- ⇒ Remarcação do último número;
- ⇒ Reencaminhamento imediato da chamada em caso de extensão ocupada/não atendimento;
- ⇒ Reencaminhamento incondicional das chamadas;
- ⇒ Reencaminhamento das chamadas para uma extensão ou grupo de busca, correio de voz, operador, etc.;
- ⇒ Reencaminhamento condicional de chamadas externas (ocupada ou não atendimento);
- ⇒ Restrição de sinal de chamada em espera para chamadas;
- ⇒ Sinal de chamada distinto (escolha de diversos sinais de chamada);
- ⇒ Sobre-marcação;
- ⇒ Transferência cega para o correio de voz;
- ⇒ Transferência durante a conversação, quando o telefone está livre/ocupado;
- ⇒ Chamada como intermediário.

→ Serviços para Trabalhar em Equipe

- ⇒ Log-on, Log-off;
- ⇒ Possibilidade de gerir a fila de espera;
- ⇒ Funções ACD;
- ⇒ Espera exclusiva;
- ⇒ Espera comum;
- ⇒ Grupo de intercomunicação;
- ⇒ Grupos de busca;
- ⇒ Atendimento de chamadas de grupo;
- ⇒ Agentes Multi Extensões (tecla CCd) apenas para agente informal ou telefones Reflexes;
- ⇒ Supervisão dos utilizadores, apresentação multi-linha.

→ Equipe Diretor/Secretária

- ⇒ Acesso aos cabeçalhos das mensagens de voz para o diretor a partir do telefone da secretária;
- ⇒ Configuração flexível;
- ⇒ Escuta discreta pelo diretor das linhas filtradas;
- ⇒ Filtragem das chamadas externas;
- ⇒ Filtragem das chamadas internas e externas
- ⇒ Filtragem das chamadas internas;
- ⇒ Filtragem seletiva (cenários);
- ⇒ Linha privada;
- ⇒ Serviço de mensagens específicas para Diretor/Secretária;
- ⇒ Notificação da ausência da secretária;
- ⇒ Perfis pré-programados para os telefones;
- ⇒ Reencaminhamento da linha privada;
- ⇒ Reenvio imediato do telefone do diretor para a secretária ativada pelo diretor ou pela secretária.

→ Funções RDIS

- ⇒ Gravação de mini-mensagens RDIS;
- ⇒ Registro das chamadas não atendidas por data, hora e rechamada;
- ⇒ Apresentação da identificação da linha do chamador (CLIP) (não disponível nos telefones analógicos);
- ⇒ Mini-mensagens RDIS (transmitir/receber);
- ⇒ Modo de marcação com sobreposição;
- ⇒ Restrição de identificação da linha do chamador (CLIR).

3.8.2. Características Técnicas da Solução de Telefonia IP

As características mínimas que o sistema de telefonia deve comportar estão abaixo listadas:

- Roteador Geral de Chamadas;
- Capacidade de rotear chamadas Internas Diretas Recebidas;
- Capacidade de rotear chamadas Internas Diretas realizadas;
- Criação de tabelas de roteamento associada a tabelas específicas de serviços;
- Criação de múltiplos grupos ou entidades;

- Ativação de serviço noturno;
- Restrição de Chamadas para Alertas e Emergências;
- Gerenciamento de restrição de chamadas ;
- Definição de Chamadas de prioridade e preferência;
- Gerenciamento de comunicações entre terminais H.323 e SIP;
- Interoperabilidade entre os terminais H323 ou SIP e os dispositivos de telefonia tradicionais (terminais digitais, IP, analógicos, linhas públicas ou privadas);
- Discagem Direta a Ramal (DDR), possibilitando que as chamadas provenientes da rede pública sejam encaminhadas diretamente aos ramos de destino, sem a intervenção da mesa de telefonista;
- Bloqueio das chamadas de entrada a cobrar integrado ao sistema, sendo executado por software e por ramal.

3.8.3. Facilidades dos Terminais de telefonia

- Acesso à todas as facilidades do sistema sem nenhuma restrição quanto ao tipo de aparelho do usuário, sendo ele digital, IP, IP sem fio ou analógico, com exceção das facilidades específicas dos aparelhos digitais e IP;
- Fazer chamadas através do nome, consultando para isso o diretório interno e permitir o transbordo da consulta em modo automático a até 5 servidores compatíveis com protocolo LDAP;
- Música em espera para chamadas retidas ou a possibilidade de conexão de receptores externos de áudio;
- Interface de música em espera integrada ao sistema;
- Enviar mensagens de voz, através de alto falantes;
- Bloquear a chegada de ligações em seu ramal, porém pode originar ligações normalmente;
- Permitir a criação de no mínimo 15000 ramos virtuais, com suas próprias categorias de serviço;
- Os usuários de ramos virtuais, assim como qualquer usuário da CPCT pode estabelecer uma chamada externa, a partir de qualquer ramal físico da CPCT, utilizando Código Pessoal (conta + senha), sendo que momentaneamente todas as facilidades disponíveis em seu ramal estão disponíveis no ramal físico em utilização;
- Busca em grupo;
- Numeração interna de ramos de 01 (um) a 08 (oito) dígitos numéricos;

- Numeração de acesso a facilidades de 01 (um) a 03 (três) dígitos numéricos, incluindo o * e #;
- Acesso à rede pública efetuado através do dígito 0;
- Diferentes toques para chamadas internas, chamadas externas e rechamadas automáticas;
- Hot-line imediato/ temporizado programável por CHM;
- Conferência a três participantes, sendo 2 (dois) internos e 1 (um) externo ou 2 (dois) externos e 1 (um) interno;
- Conferência para até 6 participantes internos ou externos;
- Conferência Programada para até 20 participantes onde é possível participar de uma conferência planejada com uma senha pré-determinado para cada participante;
- Retenção de chamadas internas e externas;
- Transferência de chamadas de entrada e saída, com ou sem consulta;
- Transferência de ligações externas para ramais de categoria restrita (bloqueada para originar/receber ligações externas);
- Transferência de chamadas sobre ramal ocupado com tom de aviso;
- Consulta de chamadas em espera;
- Intercalação de chamadas, com tom de aviso antecipado;
- Proteção contra intercalação de Captura de chamadas individuais: Permite a um usuário atender a uma chamada destinada a um ramal, discando o código de captura individual seguido do ramal que está recebendo a chamada;
- Captura de chamadas em grupo;
- Rechamada automática para ramal e linha-tronco ocupados;
- Rechamada Automática para ramal por falta de atendimento;
- Rechamada do último número interno;
- Estacionamento de chamadas;
- Programação de um ramal, para este tocar em um horário específico, através da discagem do respectivo código e horário desejado;
- Siga-me;
- Desvio incondicional e/ou temporizado das ligações internas ou externas a outro ramal;
- Desvio de chamadas para destino externo;

- Rediscagem de no mínimo 8 (oito) últimos números internos e/ou externos, através dos terminais com display e último número chamado interno e/ou externo para terminais analógicos;
- Armazenagem de um número externo desejado para posterior rediscagem;
- Código personalizado programado e possível de ser alterado pelo próprio usuário em telefones digitais e analógicos;
- Discagem abreviada coletiva;
- Identificação de chamada de negócios realizada pelo usuário, através da discagem de um código após o atendimento da mesma, a fim de permitir bilhetagem diferenciada;
- Identificação de chamadas pessoais realizada pelo usuário, através da discagem de um código após o atendimento da mesma, a fim de permitir bilhetagem diferenciada;
- Serviço diurno e noturno, ativados automaticamente por agendamento (CHM) ou manualmente através da mesa de telefonista;
- Formação de grupos Chefe-secretária, possibilitando a configuração de até quatro chefes e duas secretárias, disponível em ramais digitais e IP.

3.8.4. Bilhetagem Automática:

A listagem do bilhetador é cronológica, e deve conter as seguintes informações:

- Número do ramal ou da mesa operadora que originou a chamada;
- Número discado (com alinhamento pela esquerda);
- Número do ramal ou da mesa operadora que recebeu a chamada;
- Número que originou a chamada;
- Hora, minuto e segundo real do início da chamada;
- Duração da chamada em: horas, minutos e segundos; minutos e segundos; minutos; ou segundos;
- Número da linha-tronco ou linha de junção utilizada na ligação;
- Código de acesso ao bilhete;
- Identificação de Ligações VOIP de RPSI, programado com o dígito 8, não suprimido;
- Sinalização de final de bilhete (“line FEED”).
- A interface de bilhetagem automática deverá estar em conformidade com a recomendação V.24/V.28 (CCITT), RS232 (EIA) e interface (IP);
- O formato de cada página deve possuir um número fixo de chamadas, iniciadas com um cabeçalho contendo a identificação da central, a data e a hora de início da página.

3.9. Aparelhos IP

→ Características Gerais

- ⇒ 10 teclas de display;
- ⇒ LED de alarme;
- ⇒ Navegador de quatro direções;
- ⇒ Tecla Exit/Home;
- ⇒ Pessoal F1 (espera);
- ⇒ Pessoal F2 (transferir);
- ⇒ Tecla Redial;
- ⇒ Tecla de mensagens;
- ⇒ Tecla Help;
- ⇒ Tecla Mute;
- ⇒ Tecla Volume;
- ⇒ Tecla Hands free;
- ⇒ Tecla End;
- ⇒ Teclado alfabético;
- ⇒ Fone.

→ Conectividade

- ⇒ Conector Ethernet para se conectar ao LAN;
- ⇒ Conector de Ethernet adicional (com um comutador de Ethernet integrado) para conectar um PC ou outro telefone IP;
- ⇒ Conector de módulo principal;
- ⇒ Plugue de força para conexão da fonte de alimentação local.

→ Principais Características IP

- ⇒ Conexão 10BT/100BT: half/full duplex com auto-negociação e configuração. O comprimento máximo do cabo é de 100m (330ft) para cabo de categoria 5;
- ⇒ Padrão VoIP: Compatibilidade de voz H323, RTP, RTCP;
- ⇒ Padrões de compressão de voz: G711, G723.1, G729a;

→ Qualidade do Serviço

- ⇒ Comutador Ethernet Integrado com suporte de Qualidade do Serviço;

- ⇒ TOS diffserv;
- ⇒ 802.1p/q;
- ⇒ Endereçamento IP: Configuração de parâmetro IP estático ou dinâmico. Um cliente DHCP é integrado ao pacote.

→ Potência local e para LAN:

- ⇒ IEEE 802.3af Compatibilidade total padrão Power over LAN (Classe de Consumo 2: consumo entre 3.84 e 6.49W);
- ⇒ Segunda trava de entrada Ethernet.

3.9.1. Telefones IP Avançados

Características mínimas:

- Display gráfico;
- Número de pixels: 100 x 160;
- Fonte proporcional;
- Dot pitch (distância entre os pontos): 0,45 x 0,45 mm;
- Tamanho da área visível: 78 X 51 mm;
- Quatro tons de cinza;
- Teclas 2x5 nas laterais do display;
- Ajustável;
- Ajuste de contraste;
- Navegador four-way com teclas de saída e validação para navegar dentro da interface gráfica;
- Teclas sensíveis ao contexto e programáveis para acessar as funções diretamente;
- Fone de ouvido confortável com ótima qualidade de áudio;
- Modos hands free e chamada em grupo;
- Teclado alfabético integrado para acessar discagem por nome, mensagem de texto;
- Acesso direto à caixa de mensagens de texto e de voz por uma tecla de acesso rápido com LED sinalizador de mensagem;
- Tecla Mute;
- Tecla Redial;
- Cabo 3,5mm com detector de presença para facilitar o uso do fone de ouvido.

3.9.2. Telefones Básicos

Características mínimas:

- Display de caracteres 1x20;
- Fonte 5/8 (incluindo o underline);
- Tamanho da área visível: 75 x 12 mm;
- Navegador de duas vias com teclas de saída e validação para navegar dentro da interface;
- Teclas sensíveis ao contexto e programáveis para acessar as funções diretamente;
- Modo hands free;
- Modo de chamada em grupo;
- Acesso direto à caixa de mensagens de texto e de voz por uma tecla de acesso rápido com LED sinalizador de mensagem;
- Acesso direto ao diretório pessoal (12 números de telefone);
- Tecla Mute;
- Tecla Redial;
- Ajuste de contraste.

3.9.3. Telefones Wireless

Os telefones wireless devem possuir disponibilidade para configurações VoWLAN. Oferecer compatibilidade IP Touch completa utilizando o protocolo NOE para os recursos avançados.

3.9.4. Monofone IP

Características mínimas:

- Frequência de rádio (selecionável)
 - ⇒ **802.11a**: 5,150-5,825 GHz;
 - ⇒ **802.11b**, **802.11g**: 2,4-2,4835 GHz.
- Tipo de transmissão
 - ⇒ **802.11a**, **802.11g**: Multiplexação por Divisão Ortogonal de frequência (OFDM - Orthogonal Frequency Division Multiplexing);
 - ⇒ **802.11b**: Espalhamento de Espectro por Sequência Direta (Direct Sequence Spread Spectrum - DSSS).
- Taxa de dados de transmissão

⇒ **802.11b rede:** 11, 5.5, 2, 1 Mb/s, seleção de taxa automática;

⇒ **802.11a e 802.11g:** até 54 Mb/s.

→ Potência de Transmissão

⇒ Até 100 mW, menos que 1 mW em média.

→ QoS sem fio

⇒ Multimídia WiFi (WMM);

⇒ U-APSD;

⇒ Tspec.

→ Codificação de voz: G.711, G.729a/ab.

→ Segurança Wireless: WEP, WPA/PSK, WPA2/PSK.

4. Processamento e Armazenamento

Este item representa os equipamentos de informática que possibilitam a instalação e execução de sistemas computacionais, permitindo assim a interação entre o público e os usuários internos com as funcionalidades que os sistemas devam possuir.

4.1. Terminais de autoatendimento

Para garantir maior agilidade no atendimento dos usuários do Hospital, a CONCESSIONÁRIA deverá fornecer dois terminais de autoatendimento para o Hospital. Cada terminal deverá ter no mínimo as seguintes características:

- Possuir tela interativa ao toque (*touch screen*);
- Possuir microcomputador interno com as seguintes especificações mínimas;
- Disco rígido de 320 Gbytes;
- 2 Gbytes de memória RAM;
- Processador equivalente a Pentium dual core;
- Placa de rede de 100 Mbits e placa de rede wireless;
- Possuir capacidade de acesso através de internet via navegadores;
- Impressora térmica integrada;
- Proteção externa intransponível, com fechadura e de fácil higienização.

4.2. Impressão de documentos

A impressão de documentos deverá possuir soluções com impressoras, multifuncionais (copiadora, digitalização de imagens, scanner e fax) e software de gerenciamento. Os ativos de impressão devem seguir as seguintes regras dimensionadas por tipo e localidade:

- **Consultórios** – 1 impressora de pequeno porte preto e branco por consultório;
- **Recepção** – 1 impressora multifuncional de grande porte, com pelo menos três saídas diferentes de papel por recepção;
- **Farmácia** – 1 impressora de médio porte preto e branco por farmácia;
- **Almoxarifado** - 1 impressora de médio porte preto e branco por almoxarifado;
- **Sala administrativa** – 1 impressora de pequeno porte preto e branco por sala administrativa;

- **Sala de gerência** – 1 impressora de pequeno porte colorida por gerência;
- **Sala de arquivo** – 1 impressora de pequeno porte preto e branco por sala de arquivo;
- **Sala de coleta** – 1 impressora de etiquetas por sala de coleta;
- **Sala de vacina** – 1 impressora de pequeno porte preto e branco por sala de vacina;
- **Sala de observação** – 1 impressora de pequeno porte preto e branco por sala de observação;
- **Enfermagem** – 1 impressora de pequeno porte preto e branco por ponto de enfermagem.

4.2.1. Especificações mínimas dos equipamentos

- Impressora de etiquetas
 - ⇒ Configuração de comprimento de etiqueta;
 - ⇒ Conexão via rede;
 - ⇒ Possibilidade de impressão direta ou por transferência de *ribbon*.
- Impressora de pequeno porte preto e branco
 - ⇒ Mínimo de 28 páginas por minuto;
 - ⇒ Possibilidade de impressão frente e verso;
 - ⇒ Capacidade mensal mínima de 5000 páginas por mês;
 - ⇒ Resolução mínima de 2400x600 dpi;
 - ⇒ Interface paralela ou via rede;
 - ⇒ Capacidade mínima de 800 páginas na bandeja de alimentação.
- Impressora de médio porte preto e branca
 - ⇒ Mínimo de 40 páginas por minuto;
 - ⇒ Possibilidade de impressão frente e verso;
 - ⇒ Capacidade mensal mínima de 40000 páginas por mês;
 - ⇒ Resolução mínima de 2400x600 dpi;
 - ⇒ Interface paralela ou via rede;
 - ⇒ Capacidade mínima de 1000 páginas na bandeja de alimentação.
- Multifuncional de grande porte preto e branco
 - ⇒ Mínimo de 40 páginas por minuto;
 - ⇒ Possibilidade de impressão frente e verso;

- ⇒ Capacidade mensal mínima de 40000 páginas por mês;
- ⇒ Resolução mínima de 2400x600 dpi;
- ⇒ Interface paralela ou via rede;
- ⇒ Capacidade mínima de 1000 páginas na bandeja de alimentação;
- ⇒ Interface para envio e recebimento de fax;
- ⇒ Dispositivo para digitalização de documentos (scanner) com resolução mínima de 800x600 dpi e capacidade de digitalização de pelo menos 25 documentos por minuto.

→ Impressora de pequeno porte colorida

- ⇒ Mínimo de 28 páginas por minuto;
- ⇒ Possibilidade de impressão frente e verso;
- ⇒ Capacidade mensal mínima de 8000 páginas por mês;
- ⇒ Resolução mínima de 2400x600 dpi;
- ⇒ Interface paralela ou via rede;
- ⇒ Capacidade mínima de 800 páginas na bandeja de alimentação;
- ⇒ Impressões coloridas com pelo menos quatro cores básicas de alimentação, qualquer que seja a tecnologia – preto mais três cores.

4.3. Projetor multimídia (data show)

Características técnicas mínimas:

- Resolução SVGA mínima de 800 (oitocentos) x 600 (seiscentos);
- Luminosidade mínima de 1800 (mil e oitocentos) ANSI;
- Lâmpada mínima: 170 (cento e setenta) W UHE, 2000 (dois mil) h (alto brilho), 3000 (três mil) h (baixo brilho);
- Fonte bivolt;
- Proteção para lente;
- Controle remoto sem fio com função mouse;
- Conexões: receptor de satélite, áudio in RCA x um, USB tipo a, USB tipo b, computador vga (mini d-sub 15 pin) x um, hdmi, s-vídeo, vídeo composto (um rca) x um;
- Garantia mínima de 36 meses.

4.4. Videoconferência

Características técnicas mínimas:

- Conectar até três sites na mesma conferência com sistema de som composto por duas caixas acústicas e um *sub-woofer*;
- Possibilidade de comunicação IP (h323) em até 4 Mbps, ISDN (h.320) a 768 kbps e sip;
- Deverá fazer uma multi conferência ligando seis locais no total um (*on-site*) + 5 (locais remotos) sem a necessidade de mcu externa;
- Possibilidade de instalação em rack ou estante;
- Utilizar resoluções de dados sxga, xga, svga e 4cif;
- Ter a capacidade de processar áudio nos protocolos itu-t g.711, g.722, g.722.1 e g.728;
- Possuir as seguintes resoluções mínimas CIF 352x288 e 4cif 704x576;
- Fidelidade de áudio a 14khz ou superior;
- Utilizar o protocolo itu-t h.239 para enviar e receber vídeo e dados simultâneos como compartilhamento na videoconferência;
- Deverá acompanhar modulo de entrada de dados para o envio de apresentações usando protocolo h.239 a partir da ligação de um computador a videoconferência via cabo RGB;
- Possuir no mínimo duas entradas para microfones externos;
- Possui interface de configuração em língua portuguesa;
- Ser capaz de tratar o som ambiente a partir de cancelamento e eco e atenuação de ruído;
- Possibilidade de gerenciamento remoto a partir de web browser;
- Possuir criptografia AES itu-h235;
- Ter a função pip para o site local;
- Trabalhar com os protocolos: tcp/ip e HTTP;
- Deverá ser fornecido um microfone de mesa multidirecional;
- Deverão ser fornecidas duas câmeras de vídeo;
- Deverá gerar fluxo de streaming de áudio e vídeo unicast ou multicast na rede local onde usuários a partir de um computador possam assistir a videoconferência;
- Gravar a seção de videoconferência em *memory stick* em formato streaming no próprio equipamento ou em módulo *encoder* e gravador a parte;

- Deverá ser fornecido um kit composto de duas caixas acústicas e um *sub-woofer* que será ligado ao equipamento de videoconferência para a difusão do som da mesma.

4.5. Desktops

Localização programada para os ativos de microinformática em cada Hospital para dimensionamento:

- **Consultórios** – 1 microcomputador por consultório;
- **Recepção** – 1 por posição de atendimento;
- **Farmácia** – 2 desktops por farmácia;
- **Almoxarifado** – 1 desktop por posição;
- **Sala administrativa** – 1 desktop por posição;
- **Sala de gerência** – 1 desktop por posição;
- **Sala de arquivo** – 1 desktop por sala;
- **Sala de coleta** – 1 desktop por sala de coleta;
- **Sala de vacina** – 1 desktop por sala de vacina;
- **Sala de observação** – 1 desktop por sala de observação;
- **Sala de curativo** – 1 desktop por sala de curativo;
- **Sala multiuso** – 2 desktops por sala multiuso;
- **Enfermagem** – 2 desktops por posto de enfermagem.

Equipamentos destinados aos usuários, deverão estar sempre atualizados com todos os aplicativos necessários à operação, de acordo com a definição do PODER CONCEDENTE. A renovação automática do parque deverá ocorrer no prazo, máximo, de 36 (trinta e seis) meses e entregues com configurações atualizadas. Para os equipamentos corporativos adotar com os mesmos procedimento e a renovação deverá ocorrer a cada 05 (cinco) anos.

4.5.1. Configuração Mínima de Desktops

- Gabinete Mini torre micro ATX, com fonte de 200 w;
- Placa mãe com chipset Intel Q77 e as interfaces on-boards: 02 portas seriais RS-232C, 01 paralela, 04 USB 2.0, controladora SATA2 para até 04 periféricos, interface de rede 10/100/1000 Mbps, controladora de vídeo SVGA com até 128 MB de memória compartilhada dinamicamente e interface de som High Definition;
- Processador Intel Core i5 3470S;
- 02 módulos de memória DDR-3 de 02 GB cada, PC3-10600 sem ECC;

- Monitor de vídeo LCD LED de 19 polegadas *widescreen*;
- Teclado ABNT2 e Mouse óptico 800 dpi, 02 botões e scroll, interface PS/2 ou USB;
- Unidade de disco rígido SATA2 de 500 GB, 7200 RPM;
- Unidade de DVD-R 16x SATA;
- Licença do MS Windows 7;
- 02 adaptadores NBR 14136 para NEMA (2P+T) para monitor e microcomputador;
- Alto falante interno;
- CD de Documentação em português e cabo para Brasil.

4.6. Hardware – DATACENTER

Para a criação do datacenter, os seguintes equipamentos devem estar contemplados:

4.6.1. Servidores

4.6.1.1. AD Primário/DNS

- Gabinete rack com 1U de altura;
- 2 Processadores *Quad-Core* Intel Xeon E5620 2.4GHz 12M *CacheTurbo*, 5.86 GT/s;
- *QuickPath Interconnect*, Tecnologia *Turbo Hyper-Threading* (Limitam a velocidade da memória a 1066MHz);
- 8GB de memória RAM, 4X2G, 1333MHz;
- 02 discos rígidos de 250GB Serial Ata2 de 07.200 rpm;
- Configuração dos Discos em RAID 1;
- Placa controladora PERC H700 6Gb/s, 512MB Cache e bateria (Suporta RAID 0, 1, 5, 6, 10, 50, 60);
- Placa de gerenciamento remoto iDRAC6 Enterprise;
- Sistema de refrigeração redundante;
- Backplane com capacidade total de 6 discos rígidos de 2,5' Hotplug;
- Riser com 2 Slots PCI-Express - PCIe x8 Gen2;
- Duas placas de rede onboard Broadcom® NetXtreme II™ 5709c Dual Port Gigabit Ethernet;
- 2 Cabos de Força, 250V, 10A, 3m de comprimento, NEMA 5-15P/C13;

- 2 Cabos de força C13-C14, 12 A, 4 metros;
- Trilhos deslizantes para rack 19" com braço de gerenciamento de cabos;
- Software de gerenciamento com DVD e documentação;
- Fonte Redundante de Alta Potência Energy Smart (717 W);
- Unidade de DVD-ROM de 8x;
- Sem sistema operacional;
- 5 anos de garantia com atendimento *on-site* 7x24 com 4 horas de tempo de resposta.

4.6.1.2. AD Secundário/WSUS

- Gabinete rack com 1U de altura;
- 2 Processadores Quad-Core Intel Xeon E5620 2.4Ghz 12M CacheTurbo, 5.86 GT/s QuickPath Interconnect, Tecnologia Turbo Hyper-Threading (Limitam a velocidade da memória a 1066MHz);
- 12GB de memória RAM, 6X2G, 1333MHz;
- 02 discos rígidos de 250GB Serial Ata2 de 07.200 rpm;
- Configuração dos Discos em RAID 1;
- Placa controladora PERC H700 6Gb/s, 512MB Cache e bateria (Suporta RAID 0, 1, 5, 6, 10, 50, 60);
- Placa de gerenciamento remoto iDRAC6 Enterprise;
- Sistema de refrigeração redundante;
- Backplane com capacidade total de 6 discos rígidos de 2,5' Hotplug;
- Riser com 2 Slots PCI-Express - PCIe x8 Gen2;
- Duas placas de rede onboard Broadcom® NetXtreme II™ 5709c Dual Port Gigabit Ethernet;
- 2 Cabos de Força, 250V, 10A, 3m de comprimento, NEMA 5-15P/C13;
- 2 Cabos de força C13-C14, 12 A, 4 metros;
- Trilhos deslizantes para rack 19" com braço de gerenciamento de cabos;
- Software de gerenciamento;
- Fonte Redundante de Alta Potência Energy Smart (717 W);
- Unidade de DVD-ROM de 8x;

→ 5 anos de garantia com atendimento *on-site* 7x24 com 4 horas de tempo de resposta.

4.6.1.3. Servidor de Aplicação

- Gabinete rack com 2U de altura;
- 2 Processadores Quad-Core Intel Xeon E5620 2.4Ghz 12M CacheTurbo, 5.86 GT/s QuickPath Interconnect, Tecnologia Turbo Hyper-Threading (Limitam a velocidade da memória a 1066MHz);
- 24GB de Memória (6x4GB), 1333MHz Dual Ranked RDIMMs, Optimized, Low Voltage;
- Configuração dos discos em RAID 1;
- 2 Placas HBA óptica FC8 Qlogic 2560, PCI-Express;
- Placa controladora PERC H700 6Gb/s, 512MB Cache e bateria (Suporta RAID 0, 1, 5, 6, 10, 50, 60);
- 2 discos rígidos Hot Plug de 300GB SAS 6GB 3.5" 15.000rpm;
- Placa de gerenciamento remoto iDRAC6 Enterprise;
- Sistema de refrigeração redundante;
- Duas placas de rede onboard Broadcom® NetXtreme II™ 5709c Dual Port Gigabit Ethernet;
- 2 Cabos de Força, 250V, 10A, 3m de comprimento, NEMA 5-15P/C13;
- Riser com 4 Slots PCI-Express - 2 slots PCIe x8 e 2 slots PCIe x4;
- 2 Cabos de força C13-C14, 12 A, 4 metros;
- Software de gerenciamento OpenManage (DVD e documentação);
- Fonte Redundante de Alta Potência Energy Smart (870W), Ventiladores redundantes e Hot-swap;
- Unidade de DVD-ROM de 8x;
- 5 anos de garantia com atendimento *on-site* 7x24 com 4 horas de tempo de resposta.

4.6.1.4. Banco de Dados (Sgbd)

- Gabinete rack com 2U de altura;
- 2 Processadores Intel Xeon E5645 2.40GHz, 12M Cache, 5.86 GT/s QPI, 6C (317-6163);
- 64GB de Memória (8x8GB), 1333MHz Dual Ranked RDIMMs at Std Volt, Advanced ECC, Low Voltage;

- Configuração dos discos em RAID 1;
- 2 Placas HBA óptica FC8 Qlogic 2560, PCI-Express;
- Placa controladora PERC H700 6Gb/s, 512MB Cache e bateria (Suporta RAID 0, 1, 5, 6, 10, 50, 60);
- 2 discos rígidos Hot Plug de 300GB SAS 6GB 3.5" 15.000rpm;
- Placa de gerenciamento remoto iDRAC6 Enterprise;
- Sistema de refrigeração redundante;
- Duas placas de rede onboard Broadcom® NetXtreme II™ 5709c Dual Port Gigabit Ethernet;
- 2 Cabos de Força, 250V, 10A, 3m de comprimento, NEMA 5-15P/C13;
- Riser com 4 Slots PCI-Express - 2 slots PCIe x8 e 2 slots PCIe x4;
- 2 Cabos de força C13-C14, 12 A, 4 metros;
- Fonte Redundante de Alta Potência Energy Smart (870W), Ventiladores redundantes e Hot-swap;
- Unidade de DVD-ROM de 8x;
- Sem sistema operacional;
- 5 anos de garantia e com atendimento on-site 7x24 com 4 horas de tempo de resposta.

4.6.1.5. Servidor de Homologação e Testes

- Gabinete rack com 2U de altura;
- 2 Processadores Quad-Core Intel Xeon E5620 2.4Ghz 12M CacheTurbo, 5.86 GT/s QuickPath Interconnect, Tecnologia Turbo Hyper-Threading (Limitam a velocidade da memória a 1066MHz);
- 16GB de Memória (4x4GB), 1333MHz Dual Ranked LV RDIMMs, Advanced ECC;
- Configuração dos discos em RAID 1;
- Placa controladora PERC H700 6Gb/s, 512MB Cache e bateria (Suporta RAID 0, 1, 5, 6, 10, 50, 60);
- 6 discos rígidos Hot Plug de 300GB SAS 6GB 3.5" 15.000rpm;
- Placa de gerenciamento remoto iDRAC6 Enterprise;
- Sistema de refrigeração redundante;
- Duas placas de rede onboard Broadcom® NetXtreme II™ 5709c Dual Port Gigabit Ethernet;

- 2 Cabos de Força, 250V, 10A, 3m de comprimento, NEMA 5-15P/C13;
- Riser com 4 Slots PCI-Express - 2 slots PCIe x8 e 2 slots PCIe x4;
- 2 Cabos de força C13-C14, 12 A, 4 metros;
- Fonte Redundante de Alta Potência Energy Smart (870W), Ventiladores redundantes e Hot-swap;
- Unidade de DVD-ROM de 8x;
- Sem sistema operacional;
- 5 anos de garantia com atendimento on-site 7x24 com 4 horas de tempo de resposta.

4.6.1.6. Servidor de Aplicação

- Gabinete rack com 2U de altura;
- 2 Processadores Quad-Core Intel Xeon E5620 2.4Ghz 12M CacheTurbo, 5.86 GT/s QuickPath Interconnect, Tecnologia Turbo Hyper-Threading (Limitam a velocidade da memória a 1066MHz);
- 24GB de Memória (6x4GB), 1333MHz Dual Ranked RDIMMs, Optimized, Low Voltage;
- Configuração dos discos em RAID 1;
- Placa controladora PERC H700 6Gb/s, 512MB Cache e bateria (Suporta RAID 0, 1, 5, 6, 10, 50, 60);
- 2 discos rígidos Hot Plug de 300GB SAS 6GB 3.5" 15.000rpm;
- Placa de gerenciamento remoto iDRAC6 Enterprise;
- Sistema de refrigeração redundante;
- Duas placas de rede onboard Broadcom® NetXtreme II™ 5709c Dual Port Gigabit Ethernet;
- 2 Cabos de Força, 250V, 10A, 3m de comprimento, NEMA 5-15P/C13;
- Riser com 4 Slots PCI-Express - 2 slots PCIe x8 e 2 slots PCIe x4;
- 2 Cabos de força C13-C14, 12 A, 4 metros;
- Fonte Redundante de Alta Potência Energy Smart (870W), Ventiladores redundantes e Hot-swap;
- Unidade de DVD-ROM de 8x;
- 5 anos de garantia com atendimento on-site 7x24 com 4 horas de tempo de resposta.

4.6.1.7. Servidor de Internet / Intranet

- Quatro (04) processadores Intel Xeon six-core (instalados), clock de 2GHz, FSB 1066MHz, cache L2 mínima de 18MB por processador;
- Tecnologia EM64T (64 bits) e tecnologia Intel VT (Virtualization Technology) nos processadores, BIOS, etc., a fim de capacitar a máquina a executar software de virtualização com capacidade total;
- 256 GB de memória ECC DDR3 1066 SDRAM ou superior, expansível a, no mínimo, 1TB;
- Suportar as seguintes tecnologias para aumento de disponibilidade, confiabilidade e para aumento de performance da memória:
- Tecnologia para correção de erros multibits na memória;
- Implementação de memória com tecnologia n-way interleaving ou tecnologia buffered memory para otimizar velocidade e ou latência de acesso à memória;
- Mirroring para alta disponibilidade de memória;
- Spare memory, onde um ou mais bancos ou chips de memória são usados para tolerância a falhas em caso de erros de memória;
- A memória deve vir instalada, configurada e ser do mesmo fabricante do equipamento ofertado.
- Controladora SAS (Serial Attached SCSI) com no mínimo um canal, com implementação de RAID 0,1, 5 e 1+0 com 256MB de memória cache com bateria, barramento PCI-Express e processador próprio;
- Mínimo de 07 (sete) discos SAS (Serial Attached SCSI) tecnologia hot-plug com capacidade mínima de 300 GB e mínimo de 10.000 RPM;
- Unidade de DVD-ROM, velocidade 8X IDE, SCSI ou SAS, interno e da mesma cor do servidor cotado;
- Controladoras de rede Ethernet e Fibre-channel;
- Duas (02) placas de rede Gigabit dual-port (cada uma com dois conectores RJ-45 - cobre). Para slots PCI-Express, PCI-Express Gen2 ou superior, 10/100/1000 Mbps autosense. Uma das interfaces pode ser integrada, desde que ambas tenham o mesmo driver;;
- As controladoras solicitadas acima devem suportar as funções de “fail over” e “load balance” em seu hardware e nos drivers para Microsoft Windows 200X, Red Hat Enterprise Linux 3.0 e superiores, XenServer e VMware ESX Server 3.0 e superiores;
- Uma (01) placa padrão FC-SW, para conexão a switches tipo fibre-channel na storage área network do HCPA. Com slot padrão PCI-Express, PCI-Express Gen 2 ou tecnologia superior. Pode ser uma interface FC-SW integrada;

- A controladora solicitada acima deve suportar as funções de “fail over” e “load balance” em seu hardware e nos drivers para Microsoft Windows 200X, Red Hat Enterprise Linux 3.0 e superiores, XenServer e VMware Infrastructure 3.0 (ESX) e superiores, caso seja acrescentada uma segunda interface HBA fibre-channel ao servidor;
- Totalmente compatível com switches marca Brocade, modelo Silkworm 3200 e deve permitir plena utilização de unidades lógicas (LUNs) existentes no storage Hitachi modelo Thunder 9200 do HCPA. Velocidade mínima do link fibre-channel de 4 Gbps. Deve ser fornecido driver do fabricante para os sistemas operacionais Microsoft Windows 200X, Red Hat Enterprise Linux 3.0 e superiores, XenServer e VMware Infrastructure 3.0 e superiores. Tipo QLogic, ou compatível. A compatibilidade com os switches FC-SW do HCPA deve ser demonstrada através do site (ou mídia de grande circulação) do fabricante.
- Controladora de vídeo, integrada com mínimo de 8 (oito) MB de memória e resolução 1024 x 768 x 64 mil cores a no mínimo 75Hz.
- Pelo menos um slot livre de tecnologia PCI-Express, PCI-Express Gen2 ou de tecnologia superior.
- Mínimo 01 (uma) porta de expansão para vídeo, 04 (quatro) portas USB 2.0 e 01 (uma) porta serial.
- Gabinete:
 - ⇒ Tipo rack com até 4U de altura ou tipo torre (com possibilidade de conversão para tipo rack através de utilização de kit-de-conversão opcional), com até 6U de altura;
 - ⇒ Deve vir com kit de instalação em rack;
 - ⇒ Possuir, no mínimo, 8 (oito) baias para discos rígidos hot-swap de 2,5”;
 - ⇒ Baia para suportar a unidade de CD-ROM ou DVD-ROM;
 - ⇒ Possuir trava de segurança;
 - ⇒ Permite acesso aos componentes internos sem a necessidade de utilizar ferramentas;
 - ⇒ Fontes de alimentação redundantes hot-swap em que cada uma das fontes tenha capacidade para suportar a configuração completa do equipamento, inclusive com expansões nos slots, 1 conjunto de ventiladores redundantes e hot-swap e tensão bi-volt automática 110/220V ou 220V fixa.
- Recursos de gerenciamento/diagnóstico:
 - ⇒ Indicador luminoso de erro do sistema (componentes internos do servidor) no painel frontal do gabinete;
 - ⇒ Suporte a Automatic Server Recovery (ASR) ou Automatic System Restart (ASR);
 - ⇒ Recurso de hardware e software que permita detectar falhas em componentes internos e gerar alertas para gerenciamento proativo local e remoto. Possuir porta exclusiva para gerenciamento.

- Devem acompanhar o equipamento os seguintes softwares:
 - ⇒ Software de diagnóstico dos componentes internos do servidor;
 - ⇒ Software de configuração dos arrays de disco, incluindo configuração de volumes, discos hotspare e controle dos níveis de RAID;
 - ⇒ Software para auxílio na instalação do sistema operacional.

4.6.2. Especificação dos Rack's

- Rack com 42U de altura;
- Dimensões do equipamento - Largura: 60,5 cm; Profundidade: 107 cm; Altura: 200 cm; Peso: 225 Kg;
- Estabilizador Lateral para Rack ;
- KMM Console de 1U com monitor LCD 17", teclado US e touchpad, conexões USB;
- 10 Cabos de força C13-C14, 12 A, 4 metros;
- 4 Cabos de força para PDU, conectores L6-20P para C19, 20A, 250V, 3.7m;
- 4 Unidades de distribuição de energia de 16A 100-240V, 13 tomadas C13;
- 5 anos de garantia com atendimento on-site no próximo dia útil.

4.6.3. Nobreaks 20.000 VA

- 20.000 VA (Entrada 208V / Saída 208V);
- CD com software, Cabo RS-232 de sinalização inteligente para No-Break, Cabo USB, Manual do usuário;
- Orientação do gabinete em Torre;
- Placa de gerenciamento Remoto com Smart Slot Integrado 10/100;
- Garantia de 3 anos;
- Instalação;
- Bateria externa ;
- 3 x TD Kit de trilhos;
- Transformador Isolador para NoBreak;
- 2 Cabos de energia, 16A, 100V-230V.

4.6.4. Unidades de Backup

- Library com capacidade para 24 cartuchos LTO4 (800 GB/1.6 TB);

- 1 drive de fita LTO4 - 120 HH com conexão SAS;
- Capacidade nativa de até 19.2 TB;
- Gabinete de 2Us para rack;
- Placa PCI-E SAS HBA 6Gbps Dual Port;
- Leitor de código de barras;
- 1 Pacote de etiquetas de código de barra para LTO4;
- 1 Fita de Limpeza LTO;
- Etiquetas para mídia LTO-4, 61 ao 120;
- Cabo SAS de 2 metros 6Gbps;
- 4 Unidades de fita LTO4 (800GB/1.6TB);
- Pacote com 20 Fitas LTO-4 (800 GB/1,6 TB);
- 5 anos de garantia com atendimento on-site 7x24 com 4 horas de tempo de resposta.

4.6.5. Especificação das Storages para Armazenamento de Dados e Imagens

4.6.5.1. Unidade de Storage 31 TB (7 TB SAS/24 TB NL SAS)

- Sistema de Armazenamento em rack, PowerVault MD1200;
- 2 Duas placas controladoras SAS;
- 36 Discos Rígidos de 600GB 10KRPM SAS, 6Gbps, 2.5' Hotplug;
- 12 discos rígidos de 2TB Near Line SAS 6Gbps 7.2K 3.5 polegadas;
- Controlador com 2 GB de cache alimentado por bateria;
- Suporte aos níveis de RAID 0, 1, 10, 5 e 6;
- Bezel para MD3620F;
- 6 Cabos de força C13-C14, 12 A, 4 metros;
- 3 Trilhos Rapid para Rack padrão 19";
- 4 Cabos Multi-Mode LC-LC 10 Metros;
- 4 SFP's, Fibre Channel 8GB;
- Suporte até 24 discos rígidos hot-plug de 2,5" SAS de 7.2K, 10K, e 15K rpm e SAS Solid State Drives (SSDs);

- Expansão de servidor contínua para ambientes SAS de 6 Gbit/s;
- Conexão para até 2 servidores;
- Expansível a 24 discos por Enclosure;
- 4 Cabos SAS de 2m;
- 5 anos de garantia com atendimento *on-site* 7x24 com 4 horas de tempo de resposta.

4.7. Switches de fibra Óptica

4.7.1. San Switch de F.O 24 portas 8GB

- Switch Brocade 300E com até 24 portas;
- 8 portas inclusas na base;
- Brocade DCFM, software gratuito para gerenciamento, disponível para download;
- 8 Cabos de fibra óptica de 5m LC/LC;
- Upgrade para funcionamento full fabric;
- 5 anos de garantia com atendimento 24x7 e atendimento *on-site* em até 4 horas.

4.8. Controle de acesso biométrico Data Center

A utilização da biometria para o controle de acesso em áreas restritas fornece maior segurança em comparação aos sistemas tradicionais (senha, cartão ou chave). O acesso pode ser monitorado e programado de acordo com as necessidades apontadas.

4.8.1. Características Gerais

- Capacidade (usuários): 500;
- Memória: 30.000 registros;
- Comunicação: TCP/IP; RS 232; RS 485;
- Opções de Acesso: 50 faixas horárias / grupos / combinações;
- Acionamento: fechaduras, catracas e torniquetes;
- Adicionais: sensor de porta aberta; sistema anti-arrombamento; dedo pânico;
- Apontamento Digital: ID+digital; ID+senha;
- Tipos de Validação: 1:1 / 1:N;
- Display: LCD;
- Sensor: ótico 500 dpi;

- URAP*: <3000;
- Gerenciamento de Energia: modo stand-by, liga e desliga programáveis;
- Tempo de Identificação: <=2s;
- FAR (Taxa Falsa Aceitação):<=0.0001%;
- FRR (Taxa Falsa Rejeição):<=1%;
- Dimensões (AxLxP): 18,5 x 8,5 x 3;
- Temperatura: 0°- 45°C;
- Umidade: 20% - 80%.

4.9. Coletores de Dados

Equipamentos portáteis (computadores de bolso), com leitor de código de barras embutido e conectividade wireless, para uso da área assistencial (enfermagem) e para a área não-assistencial (controle de suprimentos).

Na área assistencial, será utilizado pela equipe de técnicos de enfermagem na evolução e atendimento de pacientes da internação em geral. Na área não assistencial, será utilizado nas áreas com requerimentos de controle do fluxo de suprimentos através dos códigos de barras, como os almoxarifados e farmácias.

Poderão ser utilizados, também, para otimização de rotinas operacionais em áreas onde o controle e a movimentação de materiais e pessoas seja elevado.

4.9.1. Características Mínimas Necessárias

- Sistema operacional Windows Pocket PC, Windows CE, ou outro compatível com a solução HIS a ser escolhida;
- Conectividade sem fio em redes padrão “g” ou superior;
- Memória ROM superior a 1GB;
- Memória flash/RAM mínima de 1GB;
- Monitor de LCD colorido de 3.5 polegadas ou superior;
- Leitor de código de barras embutido para leitura 1D e DataMatrix;
- Teclado de borracha com iluminação;
- Funcionamento remoto independente,
- Autonomia da bateria 100 horas;
- Berço de conexão USB;
- Entrada para conexão USB.

5. Softwares Operacionais (Licenças)

5.1. Softwares Gerenciadores de Bancos de Dados

Para a composição das soluções de softwares necessários à operação dos sistemas a serem disponibilizados nos hospitais, os mesmos devem possuir integração e operação com um modelo de gerenciador de base de dados que possua os seguintes requisitos mínimos:

- Aderência ao Modelo Relacional;
- SGBD proposto deve estar portado com todas as características obrigatórias aqui exigidas para as seguintes plataformas:
 - ⇒ Intel Linux;
 - ⇒ Intel Windows 2003;
 - ⇒ RISC Linux.
- Possibilitar implementação da arquitetura cliente/servidor em ambiente TCP/IP, possibilitando comunicação entre servidores, quando necessário pelas aplicações fornecidas;
- Aderência ao padrão ANSI SQL 89 Full, 92 Entry level e SQL 3 (suporte a objetos);
- Permitir a definição de tabelas multidimensionais em forma nativa;
- Possuir capacidade de implementação de “TRIGGERS” e “STORED PROCEDURES” com utilização de comandos de loop, atribuição de variáveis e controle de execução (if-then-else);
- Possuir otimizadores baseados em custos e regras;
- Possuir gerenciamento e funções de “back-up/recovery”, permitindo a sua realização on-line com possibilidade de recuperação do banco de dados ou das tabelas individualmente;
- Possuir recursos de execução de backup automático em horários pré-estabelecidos com recursos próprios;
- Possuir espelhamento de log de transações, e arquivamento automático destes arquivos;
- Possuir recovery automático após falha do sistema e também suportar recovery em um ponto específico do tempo;
- Possuir diário de transações (log/journal/audit) para permitir a restauração automática do banco de dados em caso de “crash”, e também a realização de “recovery on-line”, além de permitir auditorias e contabilização nas bases de dados;

- Fornecer suporte para Java, Java Virtual Machine incorporado, funcionalidade JDBC e SQLJ e procedimentos armazenados em Java;
- Possuir recurso de armazenamento, gerenciamento, indexação e pesquisa de todos os tipos de conteúdo – arquivos, multimídia (áudio e vídeo), e-mail etc.;
- Permitir escalabilidade ilimitada e alta disponibilidade a aplicativos em pacotes ou personalizados, com a simplicidade e facilidade de uso de uma única imagem de sistema;
- Possuir replicação avançada. A replicação consiste no processo de copiar e manter objetos do banco de dados, como as tabelas, em vários bancos de dados que compõem um único sistema de bancos de dados distribuídos;
- Possuir o recurso de consulta paralela. A execução paralela deve permitir utilizar com eficácia vários processadores e discos para responder rapidamente às consultas;
- Implementar regras de integridade referencial, com identificação de erro, de modo a garantir o estado de consistência do banco de dados;
- Implementar perfis de usuários para gerenciamento de autorizações e privilégios;
- Suporte a execução simultânea de processamento de transações on-line (OLTP) contínuo;
- Modelo de consistência, que garanta que leitores não sejam bloqueados por atualizadores, mesmo operando simultaneamente sobre o mesmo registro;
- Possuir Dicionário de Dados ativo e dinâmico, integrado ao SGBD com capacidade de suporte a Administração do Banco de Dados;
- Implementa recursos para geração de arquivos XML a partir de consultas SQL ao banco de dados;
- Possibilitar reorganização online de tabelas, permitindo que a adição de novas colunas, a remoção de colunas, a alteração de colunas possa ser feita com a tabela online e em uso;
- Permitir implementação e recuperação de tabelas ao nível de blocos, permitindo que tabelas com blocos corrompidos por problemas de disco sejam recuperadas sem que toda a tabela fique offline, mas sim somente os blocos que estão corrompidos;
- Possuir processamento de XML interno;
- Opção de 64 bits: banco de dados para sistemas operacionais que suportem 64 bits;
- Possuir ferramentas que permitam iniciar/interromper o banco de dados, pesquisar e executar outras funções;
- Possibilitar o uso de Clusters: escalabilidade ilimitada e alta disponibilidade a aplicativos em pacotes ou personalizados, com a simplicidade e facilidade de uso de uma única imagem de sistema. Os Clusters devem oferecer acesso a um único banco de

dados a partir de vários nós de uma configuração de sistema em cluster, para proteger usuários de bancos de dados e aplicativos contra falhas de hardware e software, ao mesmo tempo fornecendo performance com escalabilidade que acompanha o ambiente de hardware.

5.2. Sistemas Operacionais

Os sistemas operacionais esperados são os da família Windows® (Microsoft) ou Linux, para os equipamentos dos tipos servidores, e sistema Windows® Microsoft para as estações de trabalho.

A escolha para estes modelos baseia-se na ampla aceitação de mercado e no desejo de continuidade e suporte ofertado pelas empresas que os representam, assim como a compatibilidade com a maioria dos softwares aguardados para compor toda a solução aqui proposta.

5.3. Softwares Antivírus

São requisitos necessários para os softwares que oferecerão segurança antivírus:

- Prover segurança para servidores baseados nos sistemas operacionais escolhidos para compor a solução;
- Possuir console central de gerenciamento. As configurações do Antivírus, AntiSpyware, Firewall, Proteção Contra Intrusos, controle de Dispositivos e Controle de Aplicações deverão ser realizadas através da mesma console;
- Permitir execução de atualizações automáticas das listas de definições de vírus a partir de local predefinido da rede ou de site da Internet;
- Permitir atualização incremental das definições de vírus;
- Possibilitar instalação automática em máquinas novas na rede via *software* de gerenciamento;
- Possibilitar atualizações a partir de um servidor web externo, servidor web interno e através de servidor de arquivos/pastas compartilhadas;
- Possuir frequência de atualização no mínimo semanal;
- Oferecer suporte ao uso de repositórios para atualização do produto e vacinas;
- Possibilitar executar varredura em tempo real: de arquivos (gravação e/ou leitura), de processos em memória;
- Possibilitar rastreamento por linha-de-comando, parametrizável, com opção de limpeza;
- Todos os tipos de varredura (tempo real, manual, etc.) devem possuir, no mínimo, as seguintes opções:
 - ⇒ **Escopo:** todos os drives locais, drives específicos, ou pastas específicas;
 - ⇒ **Ação:** alertar, limpar/apagar automaticamente, deixar arquivos suspeitos em quarentena;

- ⇒ **Frequência:** horária, diária, semanal, mensal;
 - ⇒ **Filtros:** pastas, arquivos, tipos de arquivos e processos que devem ser varridos ou não;
 - ⇒ **Gerar registro (logs)** da varredura localmente com posterior envio do seu conteúdo para o console central de gerenciamento.
- Permitir a instalação e atualização remota;
 - Detecção e remoção de programas maliciosos como spyware, adware, trojans, etc.;
 - Monitoramento em tempo real, processos na memória, para a captura de vírus ou itens maliciosos;
 - Solução única para proteção contra malwares em geral, incluindo vírus, trojans, adware, rootkits, spywares, aplicações potencialmente indesejadas;
 - Possuir algum método de desinstalação de antivírus;
 - Possuir módulo com suporte a quarentena de itens, pastas ou diretórios;
 - Possibilitar verificação de todas as mensagens enviadas e recebidas nos servidores das aplicações, quando locais em tempo real;
 - Verificação recursiva de arquivos anexados, ainda que estejam compactados;
 - Filtragem de SPAM e bloqueio de conteúdos indesejáveis ou confidenciais;
 - Proteção continuada sem interrupção para atualizações;
 - Configuração baseada em regras corporativas através de mapeamento do serviço de diretórios;
 - Gerador de relatórios detalhados e com estatísticas;
 - Análise completa do conteúdo dos e-mails (assunto, mensagem, anexos);
 - Procura por conteúdos ilegais, não solicitados ou confidenciais;
 - Bloqueio de e-mails de remetentes definidos (enviadores de spam, mailing lists etc.);
 - Permitir administração de listas de suspeitos (*black list*) e de inocentes (*white list*);
 - Possibilitar definição de canais de envio e recebimento para controlar especificamente a comunicação por e-mail;
 - Possuir módulo para gerenciamento com no mínimo as seguintes funcionalidades:
 - ⇒ Suporte a instalação do servidor em todas as plataformas escolhidas para o projeto, tanto em máquinas físicas quanto virtuais;
 - ⇒ Permitir o gerenciamento do servidor utilizando a pilha de protocolos TCP/IP;
 - ⇒ Permitir a alteração das configurações dos antivírus nos clientes de maneira remota e através de regras aplicáveis a uma máquina ou um grupo de máquinas;

- ⇒ Permitir a atualização incremental e através do uso de políticas da lista de definições de vírus nos clientes a partir de um único ponto da rede;
- ⇒ Permitir a criação de tarefas de atualização, verificação de vírus e *upgrades* de produto em intervalos de tempo pré-determinados;
- ⇒ Permitir diferentes níveis de administração do console de gerenciamento utilizando usuários do domínio;
- ⇒ Forçar a configuração determinada no servidor para os clientes;
- ⇒ Exportação dos relatórios para no mínimo 2 dos seguintes formatos: PDF, XML, HTML, CSV, XLS, DOC e RTF;
- ⇒ Possuir a capacidade de geração de relatórios gráficos;
- ⇒ Possibilidade de aplicar regras diferenciadas baseando na localidade lógica da rede;
- ⇒ Configuração das localidades lógicas da rede por Faixa de IP, subnet, servidor de DNS, nome do domínio e cliente conectado (ou não);
- ⇒ Possuir recursos para a criação e agendamento periódicos de *backups* da base de dados;
- ⇒ Permitir a opção instalação de Servidores de Gerenciamento adicionais fornecendo assim a possibilidade de trabalhar em modo de *Load Balance* e *Failover*;
- ⇒ O antivírus deverá promover mecanismos de customização dos pacotes de instalação em clientes e servidores, com possibilidade de uso de pacotes de instalação auto-executáveis (exe), promovendo ainda funcionalidades de customização como personalização das telas de interação com o usuário, instalação silenciosa, pastas de instalação no destino, configurações avançadas das tecnologias a serem instaladas e inclusão de outros arquivos no pacote de instalação;
- ⇒ A customização do pacote de instalação deverá permitir que a distribuição seja feita para os computadores em conformidade com a política de configuração determinada pelo administrador, juntamente com as últimas vacinas, em um único processo transparente e silencioso;
- ⇒ Possuir ferramenta que permita analisar toda a rede e identificar os computadores que porventura não estejam com o antivírus instalado ou atualizado, de acordo com as políticas determinadas na console da administração;
- ⇒ A análise da rede deverá identificar computadores que tenham antivírus de outros fabricantes, ou que tenham antivírus instalados, porém desativados. Esta análise deverá ser feita pela rede a partir da console.

6. Sistemas e Aplicativos

Na hipótese de encerramento do Convênio/Contrato, obriga-se a Contrata disponibilizar, sem ônus para o Contratante, os sistemas computacionais para consulta às bases de dados, bem como fornecer todo o conteúdo armazenado em banco de dados e os modelos de dados pertinentes, de modo que o legado armazenado possa ser transferido para outros sistemas computacionais.

6.1. CFTV

O serviço caracteriza-se pelo controle, operação e fiscalização das portarias, execução de serviços relacionados à vigilância eletrônica (CFTV) e operação de central de monitoramento.

A solução de segurança elaborada para o Hospital deverá contemplar, ainda, o sistema de controle de acesso a ser implantado em todos os ambientes demarcados do Hospital.

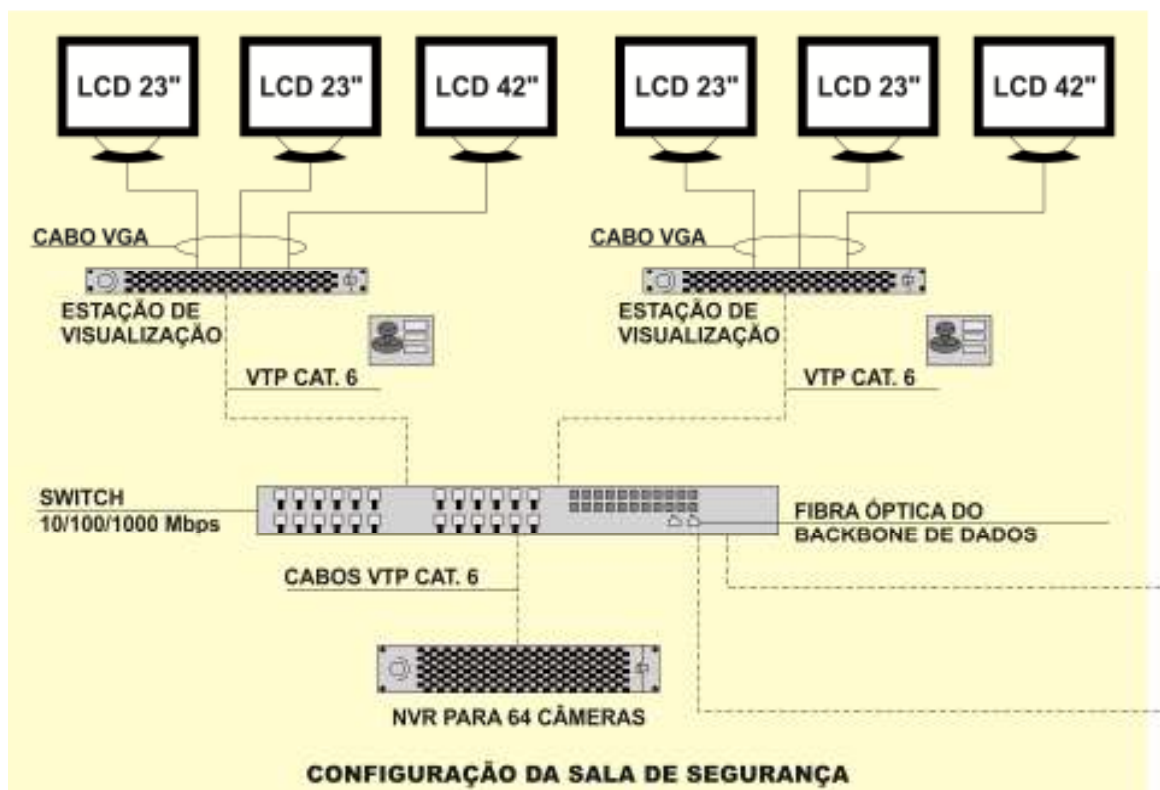
A execução do serviço de Vigilância Eletrônica e Operação de CFTV deverá ser executada pela CONCESSIONÁRIA vinte e quatro horas por dia, todos os dias da semana.

6.1.1. Especificações Técnicas Mínimas da Solução CFTV

Entenda-se por Circuito Fechado de Televisão o sistema de captação, transmissão e exibição de imagens composto por câmeras, monitores, equipamentos eletrônicos e outros dispositivos técnicos que permitem a visualização de eventos do local protegido, e tem por objetivo o monitoramento remoto das dependências do Hospital, como corredores, recepção, pontos de acesso e salas. As imagens serão capturadas, digitalizadas e transportadas através de rede de comunicação de dados instalada até os gravadores de rede. Não serão utilizados neste sistema conversores analógicos / digitais externos.

A localização das câmeras deverá respeitar o projeto de segurança. O sistema de CFTV é composto pelos seguintes itens:

- Câmeras fixas TCP/IP;
- Sistema de gravação, monitoração, gerenciamento e recuperação de imagens 24 horas;
- Sistema de armazenamento com capacidade de pelo menos um mês de gravação ininterrupta.



Modelo Sala de Segurança

O sistema de CFTV deverá ter ainda como características técnicas os seguintes itens:

- Deverá suportar gravação e monitoramento de imagens em MPEG-4 e H.264;
- Deverá suportar gravação e visualização ao vivo de 30 FPS por câmera;
- Deverá suportar gravação por detecção de movimento, sendo disparada por eventos manuais ou externos;
- Deverá permitir que se delimitem de forma indefinida as áreas de sensibilidade ao movimento para gravação;
- Deverá suportar agendamento de gravação por hora, dia e semana, sendo este realizado pelo administrador especificando faixa de hora e modo de gravação individual para cada câmera;
- Deverá permitir aumento da taxa de quadros de gravação ao detectar movimento;
- Deverá implementar mecanismo de segurança que garanta a autenticidade das imagens gravadas;
- Deverá possuir controle de buffer para pré e pós-alarme;

- Capacidade de composição em telas com diferentes disposições, dimensões e composições de imagens provenientes de diferentes câmeras e/ou da reprodução de arquivos gravados;
- Capacidade de detecção de perda de sinal da câmera ou de falha na gravação pelo sistema, disparando eventos programados pelo administrador, com a opção de configuração varredura periódica das falhas detectadas;
- Capacidade de busca por movimento em vídeos armazenados em um período de tempo escolhido;
- Deverá possuir mecanismo de gerenciamento de disco que permita a reserva da quantidade de espaço necessária para o armazenamento das imagens geradas por cada câmera com base na especificação dos dias ou horas de guarda das imagens;
- Deverá suportar monitoramento ao vivo das câmeras por cliente, possibilitando a configuração de diferentes formatos de tela;
- Deverá possuir mecanismo de sequenciamento de câmeras, permitindo a troca automática ou manual de um grupo de câmeras por outro em um tempo determinado;
- Deverá permitir o aumento da taxa de quadros de determinada câmera quando selecionada para visualização;
- Deverá possuir detecção de movimento, independente de a câmera possuir. Esta funcionalidade deverá sinalizar o movimento com uma cor específica;
- Capacidade de suportar dois ou mais monitores de vídeo para monitoração ao vivo;
- Deverá permitir a recuperação e reprodução de imagens com base em uma faixa de data e hora determinada pelo usuário;
- Deverá permitir a reprodução e exportação de vídeo de forma sincronizada e simultânea de diversas câmeras;
- Deverá possuir time line (linha de tempo) para visualização dos pontos em que houve gravação e/ou movimento;
- Deverá permitir zoom digital de diferentes partes da tela das imagens reproduzidas;
- Deverá permitir a pesquisa por movimento nas imagens gravadas, recuperando determinado vídeo apenas da área selecionada;
- Deverá permitir gerenciamento completo de alarmes e eventos, permitindo o reconhecimento de qualquer dispositivo com contato seco que esteja ligado às câmeras ou servidores;
- Deverá permitir a configuração de maneira individual para cada câmera das ações que serão tomadas na ocorrência de alarmes;
- Deverá permitir a configuração de ações para ocorrência na detecção de movimento em horários não permitidos;

- Deverá permitir a configuração de ações na ocorrência de mau-funcionamento, perda de sinal ou erro de câmeras ou servidores de vídeo;
- Deverá possibilitar a configuração de alarmes de forma manual, permitindo a escolha da ação a ser tomada em uma lista de ações disponíveis;
- Deverá permitir definição de horários – agendamento – para o reconhecimento de eventos externos (alarmes);
- Deverá permitir que o acionamento do alarme de uma câmera inicie a gravação e/ou transmissão das imagens;
- Deverá possibilitar envio automático de relatórios contendo informações sobre o status das gravações e últimos acessos ao servidor;
- Deverá possibilitar a configuração de forma global de um conjunto de câmeras;
- Deverá permitir a criação de grupos de usuários;
- Deverá implementar grupos de alerta, permitindo que somente determinado grupo de usuários receba o alerta sobre determinado evento;
- Deverá possuir log de eventos no qual sejam registradas todas as atividades do usuário e sistema;
- O sistema deverá permitir acesso remoto a imagens ao vivo e armazenadas. A reprodução remota das imagens poderá ser feita por meio de um web browser ou cliente;
- O monitoramento remoto deverá permitir ao usuário a visualização por meio de mosaicos criados previamente;
- A capacidade de análise de vídeo poderá ser suportada alternativamente pelo Sistema de gravação, gerenciamento, monitoração e recuperação de imagens ou pelo Sistema de captura (câmeras fixas);
- Deverá permitir contagem de objetos (*Object Counting*), detecção de multidões ou aglomeramentos (*crowd detection*), contagem do número de pessoas que entram pela porta de um saguão e que o operador possa alterar o perfil da câmera para disparar um alarme caso esta seja movida ou obstruída;
- Comparar imagens e identificar alteração nos padrões. Ex. Verificar que um pacote foi colocado em algum local ou que algum equipamento tenha sido extraviado.

6.1.2. Especificação técnica mínima dos equipamentos de CFTV

- O modelo ofertado deverá estar em linha de produção, sem previsão de encerramento na data de entrega da proposta;
- Câmeras deverão ser baseadas na pilha de protocolos TCP/IP e equipadas com interface de rede ethernet;
- Deverão acompanhar lente monofocal com distância focal de no máximo 4,4 mm;

- Suporte a função unicast permitindo a comunicação entre um único emissor e um único receptor via rede;
- Suporte a função multicast permitindo a comunicação entre um único emissor e múltiplos receptores quando for utilizando os protocolos UDP e IGMP;
- Capacidade de restrição de acesso à câmera através da rede, permitindo a configuração de no mínimo três níveis de proteção;
- Os ajustes devem ser armazenados na memória da câmera e preservados mesmo durante interrupção de alimentação elétrica;
- A câmera deverá implementar sincronização de horário e data com servidor;
- Capacidade de restabelecer a conexão com o endereço IP previamente especificado ao reiniciar o processo de comunicação, após a perda de conexão ou de falha na rede;
- Deverá possuir um sensor de imagem de CCD ou CMOS;
- Deverá ser capaz de enviar, no mínimo, 2 (dois) streams de vídeo simultâneos em H.264 na resolução mínima de 640x480 a 30 FPS;
- Deverá suportar iluminação mínima de 1 lux (colorida);
- Deverá possuir Interface Ethernet 10/100 Base-T, auto-sensing, half / full duplex, conector RJ-45;
- Compatibilidade com o protocolo 802.3af – Power Over Ethernet (PoE);
- Deverá ser implementada em plataforma aberta, permitindo integração com outros sistemas, com informações disponíveis no site do fabricante;
- Deverá operar em temperaturas variando de, no mínimo, 0° a 50° Celsius;
- Deve possuir a funcionalidade de Iniciar / Parar a gravação, mediante detecção de movimento.

6.2. Controle de Acesso

A solução para Controle de Acesso tem por finalidade atender a necessidade de automação do controle de acesso às localidades restritas. Realizará todo um processo de gerenciamento e controle centralizado através da utilização de hardwares e softwares de controle, possibilitando a integração entre os dispositivos periféricos.

Todos os dados capturados pelos dispositivos devem ser tratados por controladoras e enviados para o sistema de gerenciamento e controle.

Esta solução deverá conter um conjunto mínimo de controle para os hospitais previstos e deverá contemplar pelo menos para cada um deles:

→ Portas

- ⇒ Para cada conjunto de porta, deverá ser fornecido conjunto de placas controladoras, fonte 12V, display LCD, caixa metálica e leitores de proximidade *mifare*;
- ⇒ Para análise das quantidades, as plantas baixas de cada hospital devem ser observadas.

→ Catracas (Pedestais e Acesso especial)

- ⇒ Com utilização através de leitores de proximidade *mifare* para captura dos dados para controle de acesso;
- ⇒ As catracas deverão conter um conjunto de controladoras com fonte 12V acopladas, display LCD, bases metálicas e leitores de proximidade *mifare* para instalação;
- ⇒ Para análise das quantidades, as plantas baixas de cada hospital devem ser observadas.

Para a recepção, deverão ser fornecidas licenças para utilização de software para controle de visitantes, limitando-as a análise:

- Leitor de cartão de identificação no lado externo;
- Leitor de cartão ou botão de destrave no lado interno;
- Fecho tipo eletro-ímã na parte superior da porta;
- Sensor de porta aberta para detectar violação.

A solução deverá prever controle de Portas e Catracas (Pedestais e Acesso especial) que através de leitores de proximidade permitirão a passagem do solicitante portador de cartão de acesso.

Para catracas e portas deverá ser fornecido um conjunto de bases metálicas e leitores de proximidade.

Estes equipamentos deverão ser instalados conforme necessidade apresentada nas plantas básicas de cada Hospital. Caberá ao CONTRATANTE a análise da qualidade dos equipamentos utilizados, bem como a real capacidade de controle de acesso.

Todos os equipamentos de controle de acesso deverão possuir laudo técnico, plano de testes, plano de contingência para casos de emergência, a fim de evitar acidentes e garantir a segurança das pessoas que frequentam as unidades.

6.2.1. Característica do Programa de Gerenciamento do Controle de Acesso

O Programa de gerenciamento do controle de acesso deverá estar instalado em servidor exclusivo para esta finalidade, contando com separação física de um gabinete próprio trancado.

Não será permitido a instalação do servidor do programa de gerenciamento em Datacenter externo à unidade, somente o próprio Datacenter do hospital poderá receber o equipamento.

O software deve permitir que:

- Níveis de senhas para acesso ao software sejam configuráveis e parametrizáveis;
- Programação para controle de acesso em determinados horários e dias, como finais de semana e feriados em função das categorias de acesso estipulado para o usuário;
- Definir categorias diferenciadas de acesso por usuário;
- Criar e exportar relatórios diversos conforme as possibilidades abaixo;
- Cancelamento e acréscimo de cartões;
- Rastrear os acessos de um determinado cartão.

O software do sistema de acesso deverá possuir os seguintes relatórios padrões:

- Relatório de acesso por operador (entradas e saídas);
- Relatório de leitor com acesso por cartão e/ou por horário;
- Relatório de cartão por horário e/ou local (leitor);
- Relatório de usuários e locais acessados e negados;
- Relatório de alarmes;
- Relatórios de ações de operadores;
- Relatórios das quantidades de acesso em um determinado local.

Os relatórios citados acima são considerados como mínimos, devendo o software incluir ferramentas para criação de relatórios personalizados em função das necessidades futuras.

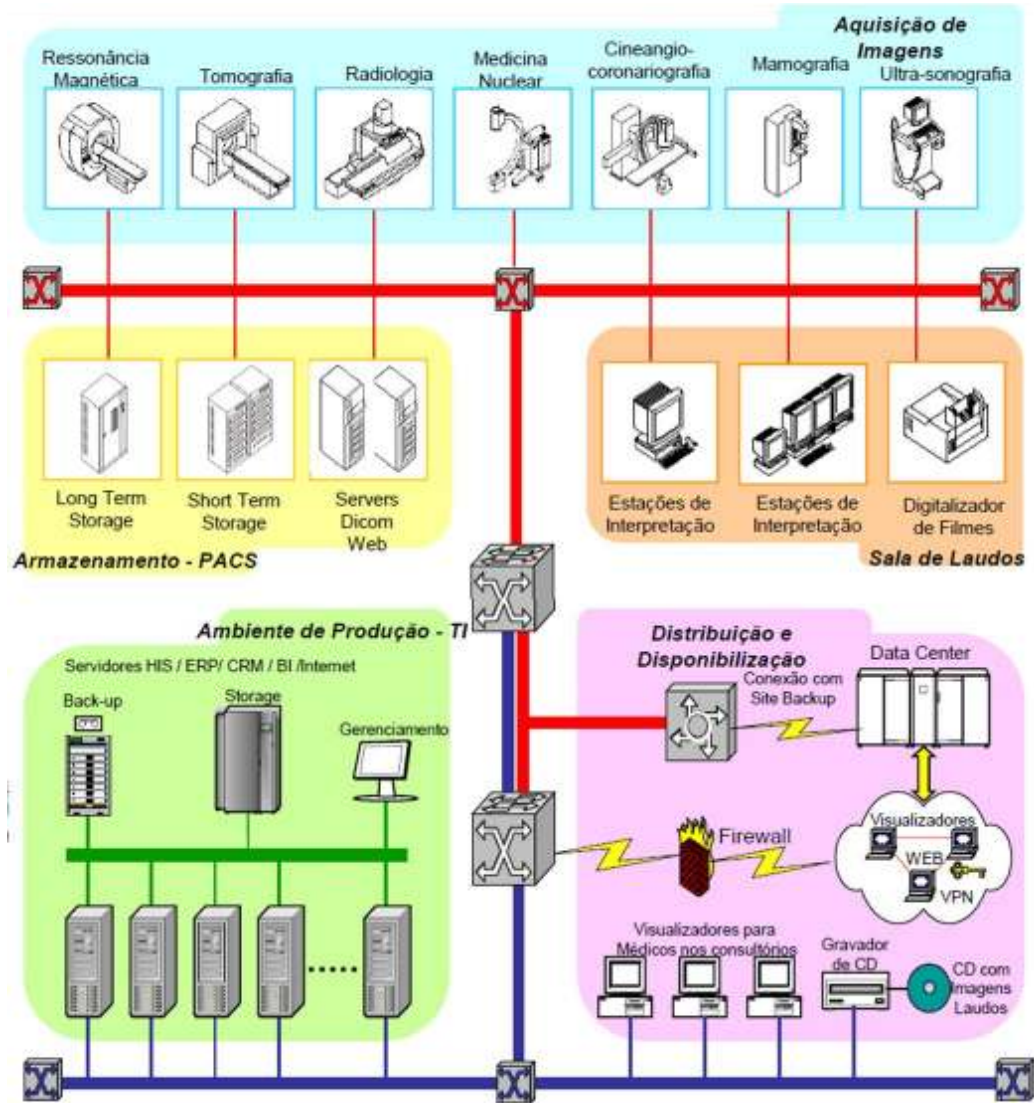
6.3. Central de Laudos e Sistema PACS

Para a CENTRAL DE LAUDOS e o SISTEMA PACS a deverá ser contemplado na oferta:

- A integração entre o sistema de gestão hospitalar HIS e o sistema PACS com garantia de integração e homologado entre os fornecedores no caso de empresas diferentes;
- Armazenamento de imagens on-line para o período da concessão. Isto significa que as imagens estarão em qualquer desktop ligado à rede em menos de 3 segundos;
- A visualização de imagens via web sem limite de acesso (licenças ilimitadas);
- A utilização de softwares de reconstrução para as estações de laudos;
- A utilização de monitores diagnósticos de uso médico e clínico;
- A utilização de software de fornecedores com certificados Anvisa, de reconhecimento nacional e internacional;

- Suporte do sistema durante 24 horas do dia;
- A arquitetura da solução com redundância, alta-disponibilidade e backup.

6.3.1. Componentes da Solução PACS e Central de Laudos



Modelo
Esquemático – Central de Laudos (PACS)

6.3.2. Requisitos Mínimos do Sistema PACS

A solução proposta deve ser concebida para instalação em um único rack central com servidores possuindo fontes de alimentação, processadores, interface de rede, banco de dados, kvm com monitor, teclado e mouse embutidos, discos redundantes com todos os recursos necessários para o gerenciamento de um departamento de imagens, eficiente e livre de filmes e apresentar as seguintes características:

- Seguir padrões abertos de mercado (DICOM, HIPAA, IHE);
- Possuir interface HL7 para integração com sistema HIS;
- Possuir configuração de alta-disponibilidade de 99,8%;
- Aplicação ser desenvolvida e voltada 100% para uso na WEB;
- Suportar navegadores padrões de mercado (Mozilla Firefox, Chrome, etc...) sendo mandatório Internet Explorer;
- Permitir a visualização em multi-plataforma MAC e Windows;
- Permitir o uso da aplicação utilizando Thin-Clients e soluções de virtualização;
- Capacidade de gerenciamento de no mínimo 150.000 novos exames/ano;
- Capacidade de gerenciar, manipular e visualizar imagens em True Color;
- Ter capacidade de funcionar com clientes e equipamentos médicos em uma VLAN diferentes;
- Utilizar banco de dados relacional;
- Permitir que o sistema opere em modo redundante tanto a nível de aplicação e banco de dados;
- Ser capaz de armazenar e distribuir imagens sempre no formato DICOM 3.0 via rede em TCP/IP LAN e WAN;
- Permitir que todas as imagens armazenadas possam ser visualizadas em tempo real;
- Possuir uma arquitetura modular flexível e expansível;
- Possuir algoritmo de compressões de imagens DICOM (lossy e lossless) para armazenamento e para transmissão das imagens via WEB selecionável pelo usuário (Internet, Intranet);
- Possibilidade de implementar uma política de segurança, baseada em senhas individuais, com privilégios de acesso e rastreabilidade de ações, para proteger dados confidenciais de pacientes;
- Permitir autenticação compatível com LDAP;
- Auditoria de operações executadas por usuários;
- Realizar loggoff automaticamente de estações após um limite de tempo inativo pré-estabelecido;
- Possuir capacidade de se integrar em um ambiente de DHCP;
- Possuir ferramentas de gerenciamento, merge e split de dados e imagens;

- Permitir corrigir erros a respeito à integridade dos estudos e series manualmente;
- A solução dever suportar todos os equipamentos DICOM médicos de CT, MR, XA angio, XA cardio, US, NM, CR, ES, DR, DF, PET-CT, RF, OT e sistemas de Captura Secundária;
- Permitir gerenciar o armazenamento de imagens de maneira hierárquica (On-Line, Near-Line e Off-Line);
- Permitir integrar sistema automatizado para criar CD/DVD's auto-executáveis (via robô/estação de trabalho) com imagens médicas no padrão DICOM 3.0, laudo escrito e viewer integrados, que permita a visualização das imagens em qualquer PC padrão sem a necessidade de plug-ins ou softwares adicionais;
- Deverá possuir sistema de organização/classificação pessoal de acordo com as preferências do usuário, para consultas futuras;
- Software antivírus instalado nos servidores (core);
- Software do banco de dados instalado nos servidores (core);
- Possuir no mínimo 2 (duas) licenças concorrentes de administrador do sistema.

6.3.3. Licenças das Estações de Trabalho Diagnósticas

- Deve utilizar como sistema operacional a plataforma Windows;
- Exibição de imagens em no máximo 3 segundos operando em rede LAN 10/100Mbps;
- Permitir imprimir em formato de página A3 e A4 compatível com Windows;
- Ter capacidade de visualização de cortes contínuos de imagens no modo cine com controle de velocidade e direção;
- Ter capacidade de armazenar, imprimir, alterar e deletar anotações feita em imagens;
- Possibilitar a recuperação de exames, a fim de comparar a evolução do diagnóstico ou ter melhor noção do quadro clínico do paciente. O sistema deverá ter um alerta de funcionalidade que avise que o paciente tem exames anteriores feitos na instituição de forma automática, a fim de facilitar a busca do estudo pela própria estação de diagnóstico do radiologista, ou seja, no próprio PACS;
- Permitir a inclusão do laudo ao estudo solicitado, em forma de texto, simultaneamente à visualização das imagens;
- Permitir exportar imagens em formatos como DICOM, JPEG, TIFF, bmp, GIF, AVI;
- Flexibilidade para o usuário utilizar e configurar teclas de atalho;
- Visualização de imagens em tons de cinza e colorida;
- Visualização de imagens single-frame e multi-frame cine;

- Suportar a configuração padrão de estação de trabalho com no mínimo 3 monitores;
- Comparação de imagens, series e estudos em até 4 monitores;
- Link automático de imagens para visualização e navegação;
- Detecção automática de localização (Localizer/Scout);
- Janelamento e manipulação de brilho e contraste ;
- Software básico de reconstrução MPR, MIP, ROI e 3D;
- Atenuação de ruídos ou aperfeiçoamento de áreas de baixo contraste
- Melhoria de imagem com realce automático de borda
- Detecção de tecidos e estruturas de alta densidade
- Seleção automática e definição de presets automáticos de brilho, contraste e janelamento;
- Zoom in/out (com interpolação em tempo-real);
- Magnify, inclusão de anotações e medidas;
- Realce automático de bordas e contrastes;
- Medições: distancia, angulo, densidade de área;
- Inversão, Rotação, Cópia, Giro de imagens;
- Função Cine;
- Marcação e salvamento de imagens-chaves (key-images);
- Visualização multi-stack ou stack-view;
- Cópia para o clipboard;
- Gravação de exames no formato DICOM e JPEG em Pen-Drive, CD ou DVD com visualizador automático;
- Impressão em filme dry ou impressora compatível com Windows;
- Transferência e gravação para outros PACS;
- Roteamento ou autofoward automático de imagens.

6.3.4. Licenças para Estações de Visualização

- A solução deve permitir um uso ilimitado de licenças de visualização concorrentes;
- Exibição de imagens em no máximo 3 segundos operando em rede LAN 10/100Mbps;

- Deve suportar as diferentes versões de sistema operacional Windows (XP/Vista/7 e superiores);
- O acesso para estações deve manter o mantendo o mesmo padrão de interface (GUI) das licenças de diagnóstico, sendo seu acesso em modo WEB, com através de navegador (browser) de mercado, sendo mandatório Internet Explorer;
- Visualização de imagens single-frame e multi-frame cine;
- Permitir janelamento das imagens;
- Permitir Zoom e ampliação de regiões de interesse;
- Permitir Rotação e inversão de imagens;
- Possuir Régua de medição
- Possuir Localizador de cortes;
- Ter suporte a imagens coloridas;
- Exibir imagens em modo cine, com controle de velocidade e direção;
- Ferramenta de pesquisa por pacientes, data, tipo de exame e modalidade de imagem;
- Visualização das anotações e medições nas imagens;
- Visualizar somente imagens-chave (key-images).
- Permitir o gerenciamento de compactação para transmissão das imagens em função do perfil do usuário e ou estação;
- Ao encerrar a sessão de visualização as mesmas deverão ser apagadas do cachê para que o exame não fique armazenado na estação de visualização.

Os pontos de visualização das imagens deverão ser distribuídos no ambiente do hospital conforme a necessidade de consulta a laudos e exames de cada ambiente, obedecendo às especificações descritas. As soluções apresentadas podem ser divergentes entre si, porém deverão contemplar minimamente os ambientes abaixo:

- 06 (seis) consultórios de Pronto Socorro;
- 04 (quatro) postos distribuídos nas Unidades de Terapia Intensiva;
- 02 (dois) postos no Centro Cirúrgico;
- 04 (quatro) postos para a Sala de Laudos.

6.3.5. Armazenamento PACS CORE

- O tamanho mínimo de armazenamento de informações e imagens on-line deve ser dimensionado para um período mínimo de 2 anos baseado na volumetria de exames do Hospital levando em consideração a volumetria de todas as unidades;

- O sistema de armazenamento de imagens deve ser tolerante a falhas utilizando tecnologia de disco em RAID nível 10 gerenciados por controladoras independentes. O sistema deve ter a capacidade de compressão de imagens sem perda de resolução (lossless) para economia de espaço;
- A solução deve permitir ampliar sua capacidade de armazenamento a critério do Hospital e de forma independente utilizando a mesma plataforma com a inclusão apenas de novos enclosures ou conjunto de discos.

6.3.5.1. Sistema de Backup

- A solução proposta deve ter um sistema de backup independente, já incluso o software de gerenciamento para realização de cópias de segurança (banco de dados, aplicação e imagens), para que, em casos de acidente o PACS possa ser restaurado.

6.3.6. Interfaces

A solução prevista deve possuir:

- Plataforma aberta e suportar os protocolos de mercado DICOM e HL7;
- Interface para recebimento da lista de trabalho diretamente do Sistema de Informações Hospitalar ;
- Serviços e licenças DICOM ilimitado de armazenamento SCP;
- Serviços e licenças DICOM ilimitado de consulta/ recuperação SCU;
- Serviços e licenças DICOM ilimitado de consulta/ recuperação SCP;
- Serviços e licenças DICOM ilimitado de impressão SCU.

A empresa FORNECEDORA deverá fornecer a lista de trabalho através de DICOM WORKLIST na unidade Central e nas unidades Remotas utilizando os protocolos em HL7 para registro, admissão, pedidos/ordens e laudo estruturado abrangendo as mensagens ADT A01, ADT A04, ADT A08, ORM E ORU proporcionando a integração entre o sistema , os equipamentos médicos e o PACS.

É responsabilidade da empresa FORNECEDORA realizar a parametrização ou setup (Host Name, AE Title, Port, IP) de todas as modalidades DICOM (impressoras e equipamentos médicos) para ativação dos serviços de Query, Retrieve, Worklist, Storage, Print conforme aplicação durante o período de instalação do sistema PACS.

6.3.7. Servidores, NO-BREAK, RACK, SWITCH, BANCO DE DADOS

A solução deve ser entregue contendo todo o hardware e licenças do core central (servidores, no-breaks, rack, storages, switchs, banco de dados e kvm com monitor, teclado e mouse embutidos)

necessários para operação plena do sistema PACS, adequadas ao padrão estabelecido para servidores deste documento.

Todos os equipamentos do core central da solução PACS deverão estar suportados por equipamento de no-break com autonomia de 20 minutos da carga total.

Como se trata de uma implantação turn-key, a empresa vencedora da concorrência deve entrar em contato com a empresa fornecedora do Sistema de Informações Hospitalares, para acordar os termos para desenvolvimento dos serviços de integração, lembrando que já devem possuir atestados de homologação entre ambas.

6.3.8. Suporte Técnico e Manutenção

Os serviços de suporte técnico que abrangem manutenção corretiva, reparação da solução, dúvidas na utilização e atualizações de versões não deverão onerar o CONTRATANTE além do valor contratado e poderão ser realizados pelos seguintes meios: atendimento telefônico, acesso remoto, e-mail e técnico presencial nas dependências do Hospital, para resolução de problemas relatados.

O fornecedor deverá disponibilizar um canal direto para abertura de chamados de suporte técnico e resolução de dúvidas em língua local, à disposição do Hospital 12 horas/dia, 05 dias/semana, sem qualquer ônus para a Instituição.

Em caso de paradas do Sistema PACS, o fornecedor deverá enviar relatórios informando o problema ocorrido, a causa e a solução adotada, no prazo máximo de 48 horas após o encerramento do chamado.

Para os problemas não críticos (aqueles que não causem a indisponibilidade total ou parcial da solução), a resolução completa deverá acontecer em até 2 (dois) dias úteis.

6.3.9. Implantação da Solução

O projeto foi concebido para ser uma solução completa turn-key do ponto de vista de cada Hospital.

O serviço de implantação deverá contemplar a totalidade da solução, incluindo as customizações necessárias para os fluxos de trabalho e integração (interfaceamento) com os equipamentos e dados existentes;

O serviço de implantação deverá contemplar a transferência e migração dos dados do armazenamento legado utilizado e em produção para a solução proposta, conforme as etapas planejadas para instalação;

A implementação do projeto deverá seguir metodologia adequada com preparação de plano integrado do projeto que deverá conter, no mínimo: o termo de abertura do projeto, a declaração de escopo do projeto, lista de premissas e restrições, riscos, estrutura analítica do projeto, cronograma

detalhado, plano de gerenciamento do escopo, níveis de qualidade, estrutura da equipe, plano de comunicações, plano para gestão de mudanças.

6.3.10. Treinamento

O treinamento deverá ser efetuado nas dependências do Hospital.

A empresa fornecerá em quantidade suficiente os materiais didáticos (apostilas e manuais) para os treinamentos abordando todos os seus conteúdos programáticos com o foco na solução.

O treinamento do pessoal técnico e dos administradores da solução deverá atender necessidades técnicas e funcionais. Deverão ser abordados os procedimentos relacionados à operação técnica, onde são descritos todas as operações do sistema, seus objetivos e resultados esperados, solução de problemas, rotinas de backup, entre outras necessárias para o perfeito suporte ao PACS.

O treinamento dos usuários deverá utilizar a metodologia de multiplicadores e deverá atender necessidades funcionais da solução. O treinamento deverá abordar os processos e funcionalidades da solução, sob a perspectiva do usuário. Deverão ser abordados os procedimentos relacionados à utilização da solução, onde são descritos todas as operações do sistema, seus objetivos e resultados esperados, consultas, entre outras necessárias para a perfeita utilização do PACS.

Para todos os cursos ministrados aos usuários, deverão ser fornecidas apostilas de treinamento.

As apostilas deverão estar escritas em linguagem simples e familiar, na língua portuguesa e se destinam ao acompanhamento do curso e a consultas posteriores incluindo um guia rápido de referência às funções do sistema separadas em três partes:

- Apresentação do processo definido em diagrama de processos;
- A sequência de telas necessárias para a completude do processo;
- Glossário de termos que identifique ou esclareça os termos específicos do sistema instalado.

Ao término de cada Treinamentos deverá ser aplicada a Avaliação de Reação devendo, este instrumento, expressar a opinião dos participantes sobre o treinamento, nos aspectos de internalização do conhecimento e da metodologia.

6.3.11. Entrega e Instalação

A entrega do sistema deverá ocorrer em até 30 dias da assinatura do contrato e sua instalação completa em até 60 dias incluindo as integrações necessárias.

6.3.12. Garantias

As garantias devem cobrir a mão-de-obra, atendimento remoto, atendimento *on-site* (conforme necessidade) sem limitação da quantidade de chamados, incluindo a reposição de peças e acessórios sem custos adicionais para o Hospital.

6.3.13. Atualização do Sistema PACS

O sistema deve ser atualizado (update e upgrade de software) ao menos uma vez ao ano.

6.3.14. Monitores de CT/MR

Características mínimas:

- Monitor diagnóstico de 2MP pivotante com as características mínimas exigidas na descrição abaixo:
 - ⇒ Compatível com DICOM Part 14;
 - ⇒ Registro FDA 510K, ANVISA e demais aplicáveis;
 - ⇒ Matrix de resolução de 1600x1200 pixels;
 - ⇒ Ângulo de visão mínima de 170°;
 - ⇒ Tamanho mínimo de exibição diagonal de 20 polegadas;
 - ⇒ Pitch pixel máximo de 0,2505 mm;
 - ⇒ Luminância de no mínimo 300 cd/m²;
 - ⇒ Nível de contraste de no mínimo 1000:1;
 - ⇒ Sensor embutido e calibração automática de luminância;
 - ⇒ Garantia de 3 anos de qualidade de imagem (contraste x luminância);
 - ⇒ Placa controladora integrada.

6.3.15. Monitores de RX

Monitor diagnóstico de 3MP Grayscale (escalas de cinza ou monocromático) pivotante com as características mínimas exigidas na descrição abaixo:

- Compatível com DICOM Part 14;
- Registro FDA 510K, ANVISA e demais aplicáveis;
- Matrix de resolução de 1536 x 2048 pixels;
- Ângulo de visão mínima de 170°;
- Tamanho mínimo de exibição diagonal de 21 polegadas;
- Pitch pixel máximo de 0.2115 mm;

- Luminância de no mínimo 1.000 cd/m²;
- Sensor embutido e calibração automática de luminância;
- Garantia de 3 anos de qualidade de imagem (contraste x luminância);
- Placa controladora integrada.

6.3.16. Sistema Robot De Gravação Automático De Cd's E Dvd's

Sistema Robot para gravação de CD/DVD dos exames do paciente contemplando os seguintes requerimentos:

- O hardware do robot deve possuir 2 (duas) unidades gravadoras de CD/DVD e 1 (uma) impressora e bandeja alimentadora para no mínimo 50 CD's/DVD's;
- O CD/DVD deve ser gravado e rotulado automaticamente. O rótulo deve ser personalizado com logotipo do hospital e dados do paciente, do estudo e informações clínicas;
- O CD ou DVD deve ser gravado com um visualizador de imagens para ser visualizado automaticamente em qualquer PC que possua um sistema operacional Windows (Win9x/W2k/XP), e permitindo uma visualização de diagnósticos de qualidade, rápida, abrangente e intuitiva com manipulação da imagem;
- Todos os dados também devem ser gravados e mantidos como imagens DICOM originais.

6.4. Características Gerais do Sistema de Informações Hospitalares (HIS)

A aplicação deverá ser voltada 100% para uso padrão WEB, possuir configuração de alta-disponibilidade de 99,9%, as Licenças de uso deverão ser fornecidas para serem utilizadas em estações PC com ambiente Windows ou Linux na sua versão mais recente, e o banco de dados relacional.

O sistema deverá ser totalmente integrado, onde a informação flua sem ação extra, gerando informações on-line e em tempo real.

Não deverão existir outros tipos de limites ou restrições na Licença de Uso do Sistema (SIH) para consultas a resultados e parâmetros.

A solução deve estar preparada para permitir, sem limitações para a licença de número de usuários, acesso a informações consideradas públicas em tempo real, via servidor Web.

Não deverá haver limite para cadastramento de usuários.

A solução deve permitir o uso do Active Directory (AD) do Windows 2003/2008 Server para a autenticação/autorização do sistema, ou outra ferramenta de controle de acesso e segurança de mercado.

A solução deverá controlar o acesso e fornecer rastreabilidade completa das ações dos profissionais utilizando o sistema através de senha ou certificação digital e gravação de log de todas as operações realizadas.

Toda a solução bem como a documentação técnica fornecida, manuais (operacional e referencial), catálogos do sistema, telas, menus e ajuda, deverá estar escrita na Língua Portuguesa (Brasil).

Deverão ser fornecidos pelo menos dois conjuntos de documentação do sistema tanto em forma impressa e quanto em forma digital (CD ou DVD).

Possibilitar que se tenha acesso e leitura de todas as tabelas (Base de Dados).

Possibilitar a exportação e importação de dados para outros sistemas.

Procedimentos de segurança das informações armazenadas, com restrições de acesso para diferentes usuários, níveis, controle de senha, etc.

Opção de geração de relatórios e históricos em impressora ou arquivo.

Permitir visualizar os relatórios apenas em tela.

Possibilidade de definição de novos campos para atender as necessidades do Hospital.

A solução deve possuir esquema de redundância que permita a atualização de componentes de software nos servidores que suportam o sistema sem exigir paradas ao funcionamento do mesmo.

A solução deverá funcionar perfeitamente em servidores de arquitetura Intel Xeon e AMD Opteron, utilizando sistemas operacionais Windows ou Linux.

Permitir a criação de novos relatórios pela equipe técnica do Hospital, através de gerador de relatórios, que deve ser parte integrante do sistema, possibilitando a inclusão no menu e respeitando a política de segurança do sistema, não podendo, portanto ser uma ferramenta de terceiro.

O sistema deve armazenar todas as operações realizadas por todos os usuários e disponibilizar consulta de log's do sistema.

Possuir todos os módulos integrados, não sendo considerado como integração o processo de importação e exportação de dados.

Ser baseado no conceito de transações, mantendo a integridade do banco de dados em caso de quedas de energia ou falhas de software/hardware.

A empresa vencedora deverá comprometer-se a entregar ao Hospital os códigos-fontes da última versão em uso, no caso de descontinuar o desenvolvimento do software.

Oferecer garantia de 12 meses de funcionamento dos sistemas objeto do presente descritivo técnico, contra falhas de programação provocada por erro de codificação dos programas que fazem parte integrante dos sistemas, desde que sejam respeitadas as condições adequadas a sua perfeita utilização e os requisitos de hardware e software recomendados pela empresa.

Utilizar padrão de troca de informações XML e TXT.

Utilizar vocabulários de procedimentos SIA-SUS, SIH-SUS, e tabelas AMB.

Utilizar tabelas de preços Brasíndice e Simpro

Utilizar vocabulário de diagnóstico CID-10.

Permitir aos usuários cadastrarem alertas dentro do sistema.

6.4.1. Processos

A solução deve ser customizável e parametrizável para respeitar os processos utilizados pela Área de Saúde do Hospital. A customização da solução (inclusive com a criação de novos processos) não deve exigir nenhum investimento financeiro e deverá ser possível a qualquer tempo.

A solução deve permitir a apresentação de telas, campos e fluxos especiais de execução baseados no perfil do usuário.

6.4.2. Interface e Padronização

A solução deverá permitir alterações de layout no cabeçalho e o rodapé das telas que são usadas por unidades diferentes, para facilitar a identificação no processo de trabalho.

A solução deve permitir a customização completa de formato de telas, permitindo ao Hospital a inclusão e retirada de campos, incluindo logos, cabeçalhos, rodapés e de mensagens.

A solução deve permitir a ordenação dos dados apresentados em relatórios ou listas de resultados, a partir das suas colunas de resultados.

A solução deve apresentar sugestões de resultados para campos de pesquisa, assim que o usuário iniciar a digitação do campo.

A solução deverá ser flexível para customizações específicas no fluxo de trabalho representado nas telas, visando atender a necessidades especiais do Hospital.

A solução deve possibilitar a criação de alertas visuais que se enquadram em regras de negócio pré-estabelecidas.

A solução deve permitir exportar dados de relatórios pelo menos nos formatos de arquivo PDF ou ODF.

A solução deve permitir interação com o DEF (Dicionário de Especialidade Farmacêutica), com o CID 10 (Classificação Estatística Internacional de Doenças e Problemas relacionados com a Saúde), com a tabela ABO (Tabela da Associação Brasileira de Odontologia), tabela AMB (Tabela da Associação Médica Brasileira) TNM (Classificação dos Tumores Malignos), CBO (Classificação Brasileira de Ocupações) e outras tabelas de procedimentos e insumos da Área de Saúde criadas pelo Hospital, seja para uso no atendimento, seja para uso em pesquisa.

A solução deverá permitir que as mensagens de erro sejam padronizadas.

A solução deverá permitir a elaboração de formulários/questionários personalizados, com recuperação de dados da base de dados e digitação de informações.

A solução deverá permitir o uso de teclas de atalho e teclado, substituindo sempre que possível, o mouse.

A solução deverá permitir que os impressos integrantes do prontuário físico sejam elaborados nas seguintes medidas: 210 mm (largura) X 297 mm (altura). Papel tamanho A4. Margem esquerda/direita - 2,5cm.

6.4.3. Integração

A solução deve permitir a integração com equipamentos e outros sistemas utilizando protocolos comuns ao negócio, como o HL7. Essa integração deve ser nativa do sistema, sem a necessidade de aquisição de bibliotecas ou gateways de terceiros.

A solução deve permitir a integração (interfaceamento) com equipamentos de laboratórios de análises clínicas e laboratórios de patologia clínica, de maneira bi-direcional e rastreável

A solução deve permitir a integração com sistemas de arquivamento de imagens médicas (PACS), de maneira bi-direcional, gerando worklists e permitindo o recebimento e a geração de laudos de exames de imagens.

A solução deve garantir que regras de acesso e segurança das informações trocadas entre os sistemas sejam implementadas e seguidas.

A solução deve prever uma estrutura de integração que possa incorporar novas aplicações ou sistemas que venham a ser adquiridos ou desenvolvidos pelo Hospital, independente da linguagem ou tecnologia adotada para essas novas aplicações ou sistemas.

A solução deve possuir mecanismos para detectar e identificar paradas ou falhas nas conexões dos sistemas integrados de forma automática, gerando logs e alertas.

A solução deve possuir mecanismos para a retomada do trabalho (resume) quando das eventuais falhas de conexão com sistemas integrados. Esses mecanismos devem ser automáticos e respeitar os estados de fluxo dos processos dos quais eles fazem parte.

A solução deverá permitir a integração com os sistemas legados que não puderem ser migrados para a solução adquirida, por razões técnicas ou por decisão dos gestores da área de saúde do Hospital.

A solução deve permitir que a implantação seja gradual, através de cronograma e planejamento, mantendo os sistemas atuais ativos até que toda a solução tenha sido implantada em todas as Unidades da Área da Saúde.

A solução deve permitir a parametrização e customização a fim de absorver demandas de ensino e pesquisa das áreas acadêmicas ligadas a Hospital.

6.4.4. Banco de Dados

A solução deve possuir interface para operações que suporte minimamente os comandos SQL definidos no padrão ANSI-92. Essa interface deve permitir armazenar e exportar resultados das query em formato texto.

A solução deve obrigatoriamente permitir o acesso para leitura e escrita ao banco de dados utilizado, de maneira que informações necessárias possam ser extraídas ou inseridas.

Disponibilizar para consulta o Modelo de Entidades e Relacionamentos (MER) do sistema bem como documentação técnica das Tabelas, Campos, Índices, Relacionamentos, etc.

6.4.5. Indicadores e Inteligência de Negócios (BI)

A solução deve apresentar capacidade de pesquisa e manipulação de dados em múltiplas perspectivas, para análises das informações relevantes às tomadas de decisão.

A solução deve apresentar capacidade para coletar, organizar, analisar, compartilhar e monitorar informações de suporte à gestão de negócio.

A solução deve ser capaz de coletar informações em fontes externas ao sistema, como outros bancos de dados ou mesmo arquivos.

A solução deve permitir definir as dimensões, dados e operações a serem aplicadas aos dados, para as linhas e colunas dos relatórios, permitindo aumentar ou diminuir o detalhamento das informações (drill).

A solução deve ter a capacidade de apresentar relatórios, dashboards e avisos interativos preferencialmente em interface Web. O acesso às informações deve estar sujeito às regras de autenticação e autorização do sistema.

A solução deve permitir exportar os dados e gráficos apresentados nos relatórios nos formatos PDF, em planilha eletrônica e arquivos texto.

Oferecer ferramenta própria de apoio gerencial que permita a extração de informações a partir de indicadores hospitalares que já devem fazer parte do sistema. Estas informações devem ser apresentadas em relatórios e gráficos.

Permitir que o usuário crie seus próprios indicadores na ferramenta de apoio gerencial além daquelas que o sistema já traz.

A solução deve possibilitar, no mínimo, a geração de consultas de acordo com várias perspectivas (por exemplo: especialidade, ambulatório, enfermaria, unidade produtiva, origem do paciente, contra referência, tempo - diárias / mensal / anual, etc...) dos diversos assuntos dos temas abaixo relacionados, de tal forma a cobrir os indicadores gerenciais administrativos e assistenciais, que se fazem necessários para cada assunto:

- Atendimentos;
- Agendamento;
- Óbitos;
- Internação;
- UTI;
- CCIH;
- Vigilância Epidemiológica;
- Farmácia;
- Serviço Social / Psicologia / Fisioterapia;
- Banco de Sangue;
- Controle de Prontuários;
- Enfermagem;
- Vacinas;
- Prescrição;
- Materiais Consignados;
- Centro Cirúrgico/Centro Obstétrico;
- CME (Central de Material Esterilizado);

- Unidade de Emergência Referenciada/Pronto Atendimento;
- Laboratório;
- Anatomia Patológica;
- Imagem e Diagnóstico;
- Nutrição e Dietética;
- Faturamento;
- Odontologia;
- Recepção.

Permitir a importação e exportação de dados de/para arquivos no formato “.txt”, com livre definição de layout pela Secretaria de Saúde.

A solução deve permitir exportar dados nos formatos necessários e requeridos para atender as necessidades de prestação de contas da Área de Saúde do Hospital, em nível federal, estadual e municipal, gerando minimamente informações, por exemplo, para os seguintes sistemas:

- Sistema de Avaliação dos Hospitais de Ensino (SAHE);
- Secretaria de Atenção à Saúde (SAS) - indicadores do Programa Nacional de Triagem Neonatal;
- Sistema de Autorização Procedimentos de Alta Complexidade (APAC);
- Sistema de Informação do Câncer do Colo do Útero – SISCOLO;
- Sistema de Informação do Controle do Câncer de Mama – SISMAMA;
- Sistema de Cadastro SUS (CADSUS);
- Sistema de Cadastro Nacional de Estabelecimento em Saúde (CNES);
- Sistema Informação Ambulatorial (SIA);
- Sistema de Informação Hospitalar (SIH/AIH);
- Sistema Câncer da Mulher (SISCAM);
- Sistema de Controle de Exames Laboratoriais da Rede Nacional de Contagem de Linfócitos CD4+/CD8+ e Carga Viral (SISCEL);
- Sistema de Informação de Agravos de Notificação (SINAN/SINANet);
- Sistema de Informação de Vigilância Epidemiológica (SIVEP);
- Sistema de Informação dos Centros de Referência para Imunobiológicos (SICRIE);

- Sistema de Controle de Pacientes com Tuberculose (TB-Web);
- Sistema de informação da tuberculose multirresistente (TBMR);
- Sistema de Meningite (BCO Meningite).

6.4.6. Acesso ao Sistema

A solução deverá possuir um sistema de autenticação para controle de acesso. Este acesso deverá ser implementado, minimamente, através de usuário e senha ou através de certificação digital (cartão inteligente ou chaveiro USB).

O sistema deve criptografar as senhas.

A solução deverá possuir um sistema de autorização. Depois de passar pela autenticação, os operadores são autorizados a acessar um ou mais subconjuntos de funções do sistema, dependendo da característica temporal de acesso.

A solução deve estabelecer a política de controle de acesso através de definição de perfis e/ou grupos, baseados nos diferentes papéis da Área de Saúde e permitir que um mesmo usuário possa ter mais de um papel com diferentes permissões de uso, garantindo sigilo no acesso às informações do prontuário eletrônico.

Controle de usuários e grupos de usuários, com autorizações em nível de função em cada tela e em nível de tabelas e campos (o sistema deverá, por exemplo, permitir o bloqueio de um único campo em uma determinada tabela em qualquer tela do sistema).

A solução deverá possibilitar o credenciamento dos operadores pelo administrador do sistema, que pode enquadrá-lo em um ou mais perfis de acesso.

A solução deverá permitir rastrear as alterações feitas pelo administrador para fins de auditoria. Minimamente, a solução deverá armazenar o operador, a data da alteração, IP, e qual foi a alteração realizada.

6.4.7. Serviços de Implantação

O fornecedor deverá contemplar todos os módulos constantes no item “CARACTERÍSTICAS GERAIS DO SISTEMA DE INFORMAÇÕES HOSPITALARES” documento sem a necessidade de redundância/duplicação de tabelas ou aquisição de quaisquer outros programas/sistemas de terceiros, ou seja, o fabricante do sistema deve ser uma única empresa fornecedora. A solução proposta também não deve exigir que o usuário digite algum dado mais de uma vez no sistema.

Customização e Parametrização:

As soluções deverão refletir os parâmetros, procedimentos operacionais e funcionalidades acordados entre Bata Branca, PODER CONCEDENTE e Bata Cinza sem ônus até a completa implantação, o que deve ocorrer até o início da operação dos hospitais.

A solução ofertada deverá comportar acesso para as estações que se fizerem necessárias para cada um dos hospitais envolvidos no empreendimento de forma simultânea. A previsão os hospitais é de:

Hospital Sorocaba	=> 664
Hospital São José dos Campos	=> 400
Hospital Nova Luz	=> 715
Hospital CERTOO	=> 290

As estações que acessarem apenas a base de teste não serão computadas na contagem acima estabelecida. Nesta situação incluem-se todos os computadores da área de Tecnologia da informação do Hospital;

Não devem, também, ser computados na contagem das licenças os computadores da área de Tecnologia da Informação do Hospital que acessam o sistema mesmo que seja na base de produção;

Considera-se que uma licença seja a permissão de uma estação acessar o sistema, independentemente da quantidade de módulos que esta estação necessitar utilizar.

O valor global da proposta deverá contemplar os seguintes itens:

- Valor de licença de uso para as quantidades necessárias para cada hospital:
 - ⇒ O pagamento das licenças será feito por estação de trabalho.
- Cada licença é paga uma única vez, sendo facultado ao Hospital mudar a licença de estação de trabalho;
- Deverão ser orçadas para a etapa de implantação horas totais para cada hospital, onde devem estar incluídas as seguintes fases: levantamento das informações, instalação dos sistemas, parametrização, customização, migração, treinamentos dos usuários multiplicadores, acompanhamento pós-implantação e qualquer outra fase necessária para a operação do sistema;
- A etapa de pós-implantação deverá durar até 2 (dois) meses com dedicação full-time de profissional da empresa in-loco;
- Valores de serviços de suporte técnico e manutenção;
- Valores de manutenção das licenças de uso para o período posterior ao da venda das licenças e implantação do sistema:

- ⇒ Desenvolver as atividades de consultoria e implantação nas dependências do Hospital;
- ⇒ O serviço de implantação deverá contemplar a totalidade da solução, incluindo as customizações necessárias para os fluxos de trabalho e integração (interfaceamento) com os equipamentos e sistemas já existentes;
- ⇒ O serviço de implantação deverá contemplar a transferência e migração dos dados legados utilizados em produção pelos diversos sistemas da Área da Saúde para a solução proposta, conforme as etapas planejadas para instalação;
- ⇒ A implementação do projeto deverá seguir metodologia adequada com preparação de plano integrado do projeto que deverá conter, no mínimo: o termo de abertura do projeto, a declaração de escopo do projeto, lista de premissas e restrições, riscos, estrutura analítica do projeto, cronograma detalhado, plano de gerenciamento do escopo, níveis de qualidade, estrutura da equipe, plano de comunicações, plano para gestão de mudanças;
- ⇒ Durante a fase de implantação, a empresa vencedora obriga-se a usar mão de obra qualificada na execução de trabalhos.

6.4.8. Serviços de Suporte Técnico e Manutenção

A empresa deverá disponibilizar um serviço telefônico para atendimento e suporte técnico para a Área de Saúde do Hospital. A ligação deverá ser local ou gratuita (0800). Este serviço deverá estar disponível de segunda a sexta-feira no horário comercial (8h00 às 18h00), no período da vigência do contrato.

No caso de abertura de chamado, a empresa deverá disponibilizar um meio que possibilite o registro do problema 24 horas por dia e 7 dias por semana.

Os serviços de suporte técnico que abrangem manutenção corretiva, reparação da solução, dúvidas na utilização e atualizações de versões não deverão onerar o Hospital e poderá ser realizados pelos seguintes meios: atendimento telefônico, acesso remoto, e-mail e técnico presencial nas dependências do Hospital, para resolução de problemas relatados.

A abertura de chamados de suporte atenderá as seguintes premissas:

- O Hospital consultará a empresa somente através das pessoas que foram treinadas para utilização do sistema;
- O Hospital comunicará a empresa, com detalhes e precisão, a descrição dos problemas ou pendências relativas ao software;
- O Hospital disponibilizará acesso remoto na base de dados do sistema, sempre que os procedimentos de suporte assim o exigem.

É imprescindível que conste da solicitação a descrição do problema observado, programas envolvidos, o dia e horário de disponibilidade do equipamento e o nome do responsável pela requisição do serviço.

Nos chamados do Hospital, este se comprometerá a colocar à disposição da empresa, os equipamentos, programas e arquivos envolvidos no problema, para que o atendimento possa ser feito com presteza e eficiência,

Na eventual necessidade do acesso a arquivos do Hospital para a resolução de algum problema, fica garantindo por parte da empresa o total sigilo das informações neles constantes.

No caso de ocorrerem problemas críticos (indisponibilidade total ou parcial da solução), a resolução completa deverá acontecer em até 2 (duas) horas a partir da data e horário de abertura do chamado ou da comunicação do problema. Para os problemas não críticos (aqueles que não causem a indisponibilidade total ou parcial da solução), a resolução completa deverá acontecer em até 2 (dois) dias úteis.

A Área da Saúde do Hospital poderá, a qualquer tempo, realizar adaptações, integrações e adições de softwares ou hardwares à solução, desde que não se altere o funcionamento básico do sistema. A empresa vencedora estará obrigada a fornecer todas as informações e as documentações necessárias à realização das adaptações, das integrações ou das adições de softwares ou de hardwares.

Todas as atualizações, correções e desenvolvimento de novas funcionalidades decorrentes de mudanças legislativas (no âmbito municipal, estadual ou federal) devem ser atendidas pela empresa fornecedora, a qualquer tempo, sem custo para o Hospital.

A empresa deverá fornecer e manter atualizados, os manuais de usuário, manual de administração do sistema e o manual técnico.

A empresa deverá fornecer e manter atualizados, em meio eletrônico e impresso, manuais contendo as seguintes informações: problemas comuns de operação do software, diagnóstico e soluções de problemas e perguntas frequentes.

Os manuais deverão obrigatoriamente seguir os processos de uso adotados pela Área da Saúde do Hospital e, portanto, deverão ser criados em tempo de projeto caso necessário.

A empresa obriga-se a promover correção de falhas do SISTEMA, quando estas acontecerem, podendo, a seu critério, limitar-se à substituição da cópia com falhas por uma cópia corrigida.

A empresa obriga-se a promover atualização das funções existentes nos módulos do SISTEMA, com relação às variáveis alteradas, dentre as quais e sem se limitar as de ordem geral, fiscais e das agências reguladoras da Saúde (Anvisa, ANS, SUS). Sendo que deverão ser comunicadas, pelo Hospital, por escrito e em tempo hábil a empresa, sobre a necessidade de tais modificações, bem como evitar juntamente com a solicitação, a legislação pertinente às atualizações, solicitadas pela empresa.

A empresa obriga-se a promover atualização tecnológica do “SISTEMA”, fornecendo as novas versões que venham a ser liberadas, desde que contenham alterações, acréscimos de rotina ou melhoria de desempenho, o que não inclui a passagem de um para outro sistema operacional.

A empresa obriga-se a promover liberação de novas versões com melhorias e evoluções realizadas no “SISTEMA”, liberadas periodicamente, no tratamento mais acurado dos assuntos abrangidos pelo “SISTEMA”.

Caso não haja tempo para implementar as modificações legais entre a divulgação e o início de vigência das mesmas, a empresa indicará soluções alternativas para atender, temporariamente, às exigências da nova lei, até que os módulos possam ser atualizados.

Todas as versões liberadas pela empresa deverão ser colocadas à disposição do Hospital em site da internet, sem ônus adicional.

6.4.9. Treinamento

O treinamento deverá ser efetuado nas dependências do Hospital.

A empresa fornecerá em quantidade suficiente os materiais didáticos (apostilas e manuais) para os treinamentos abordando todos os seus conteúdos programáticos com o foco na solução.

O treinamento do pessoal técnico e do administrador da solução deverá atender necessidades técnicas e funcionais. Este treinamento deverá abordar o modelo conceitual do banco de dados, onde é descrita toda a estrutura do sistema, em termos de dados, funções e resultados. Deverá ser apresentada a nomenclatura utilizada, a estrutura lógica da solução, a estrutura de parametrização e a de segurança. Também deverão ser abordados os procedimentos relacionados à operação técnica, onde são descritos todas as operações do sistema, seus objetivos e resultados esperados, instruções quanto à preparação dos dados de entrada, solução de problemas, geração de relatórios, rotinas de backup, entre outras necessárias para o perfeito suporte ao “SISTEMA”.

O treinamento dos usuários comuns deverá atender necessidades funcionais da solução. Para tal, um consultor funcional habilitado para realizar o treinamento sobre a documentação funcional, deverá ser disponibilizado para ministrar aulas de forma a auxiliar os usuários comuns a entenderem a documentação da solução. O treinamento deverá abordar os processos e funcionalidades da solução, onde é descrita toda a estrutura do sistema, em termos de processos, funções e resultados. Da perspectiva do usuário, deverá ser apresentada a nomenclatura utilizada, a estrutura lógica da solução, a estrutura de parametrização e a de segurança. Também deverão ser abordados os procedimentos relacionados à utilização da solução, onde são descritos todas as operações do sistema, seus objetivos e resultados esperados, consultas, geração de relatórios, entre outras necessárias para a perfeita utilização do “SISTEMA”.

Para todos os cursos ministrados aos usuários, deverão ser fornecidas apostilas de treinamento. Estas apostilas deverão estar escritas em linguagem simples e familiar, na língua portuguesa e se destinam ao acompanhamento do curso e a consultas posteriores. Nelas deverão ser apresentados: conceitos básicos, formas de operação do sistema, descrição da interface, interpretação de resultados, exemplos práticos, exercícios e um guia rápido de referência às funções do sistema separadas em três partes:

- Apresentação do processo definido em diagrama de processos;
- A sequência de telas que virão a seguir para a completude do processo;
- Glossário de termos que identifique ou esclareça os termos específicos do sistema instalado.

Ministrar treinamento e realizar simulações de operação para turmas com número máximo de 10 (alunos). O treinamento deverá ser realizado nas dependências do Hospital.

6.4.10. Detalhamento das Funcionalidades Necessárias

O “sistema” deverá ser composto no mínimo pelos seguintes módulos, cujas características e atribuições, mínimas exigidas, de cada módulo segue descrita:

6.4.10.1. Cadastros Gerais

A solução deve atender, no mínimo, aos requisitos obrigatórios abaixo:

- Permitir o cadastro completo de profissionais e o uso do CNS nos documentos;
- Permitir inclusão de profissional por vínculo empregatício, especialidade e por unidade de serviço;
- Permitir manter Cadastro Nacional de Estabelecimento de Saúde (CNES), integrando quando possível;
- Permitir o cadastro de outros estabelecimentos / entidades: Hospitais, Secretarias de Saúde Municipais, Centros de Saúde, UBSs (Unidades Básicas de Saúde), PSFs (Programas de Saúde da Família), Vigilância Epidemiológica, DRSS (Diretorias Regionais de Saúde), SRTNs (Serviços de Referência em Triagem Neonatal), AMEs (Ambulatórios Médicos de Especialidades), etc. contemplando endereço, município, contatos, e-mails, etc.;
- Permitir identificar a abrangência de serviços / programas atendidos pelo Hospital nos diversos estabelecimentos / entidades (DRSS, municípios, locais de nascimento, solicitantes / locais de coleta);
- Permitir o cadastro de enfermarias, especialidades, unidades de atendimento/serviços/programas, unidades da área de saúde, áreas de atuação;

- Permitir o cadastramento de leitos por especialidade, indicando o estado (Ativo ocupado, Ativo Vago e Inativo);
- Permitir registrar/consultar dados recebidos das DRSs relacionados aos nascidos vivos no mês em cada município. Permitir utilizar esses dados para identificar a cobertura de serviços / programas, entre outros, nos municípios tratados;
- Permitir cadastro de procedimentos, exames, CID 10, CID9 (apenas para histórico), SNOMED;
- Permitir o cadastro de procedimentos e grupos cirúrgicos com os respectivos códigos;
- Permitir o cadastro de feriados e dias de não atendimento;
- Permitir o cadastro de faixas de cores ou outras formas de localização física da unidade de atendimento.

6.4.10.2. Cadastro do Paciente

A solução deve atender, no mínimo, aos requisitos obrigatórios abaixo:

- Possuir cadastro do paciente único para pacientes internos e externos, que possuem ou não prontuário físico, disponível em todo Hospital;
- Integrado com módulo de óbitos e Prontuário Eletrônico;
- Permitir integração com o CADSUS (permitir exportar os dados necessários ao órgão regulador responsável pela criação do cartão nacional de saúde (CNS) definitivo);
- Possibilitar o cadastro de parentesco, relacionando / vinculando vários pacientes por grau de parentesco;
- Possibilitar o cadastro de vários tipos de endereços (residência, correspondência, mãe, cônjuge, etc.), e-mails, fones, etc.;
- Exigir como obrigatório para o Paciente as informações: Nome, Data Nascimento e Nome da mãe;
- Permitir a configuração de obrigatoriedade nas informações por unidade de saúde e/ou especialidade/serviço;
- Permitir o registro da identificação do paciente na Área de Saúde: N° do Prontuário (n° HOSPITAL), N° Pré-Matrícula, N° C.N.S. (Cartão Nacional de Saúde). Deve utilizar padrão MPI (Multiple Patient Identifier) para localização e não duplicação de registros;
- Permitir o registro dos dados do Paciente: Município de Nascimento, Sexo, Cor, Dados de vários endereços completos, Estado civil, Nacionalidade, Nome do pai, CBO, Escolaridade, RG (número, órgão expedidor, data emissão), CPF, Certidão Nascimento (número, folha, livro, termo, data emissão, cartório), Certidão Casamento, Documentos Estrangeiros (número, data entrada no Brasil, data naturalização, número portaria naturalização), Outros Documentos, Situação Familiar, Profissão, Data cadastramento, entre outros;

- Permitir o registro dos dados do Paciente Recém Nascido: Gemelar e Tipo (I/II/III), DNV, Nascimento (Hospital, Registro no Hospital, Horário). Transfusão (Sim/Não/Informação Incompleta, Data). Prematuro (Sim/Não/Informação Incompleta), Peso nascimento, APGAR, Aleitamento Materno (Sim/Não/Qual Leite), Local onde realizou a Triagem Neonatal para o exame do pezinho;
- Permitir consulta do paciente através do número de prontuário, data do cadastramento, número de atendimento, nome / sobrenome (fonética), nome da mãe, data de nascimento, RG, CPF, CNS, Carteira Nacional de Habilitação, apelido;
- Permitir a busca de endereço através de CEP ou do CEP através do endereço do paciente;
- Permitir tratar o registro de um paciente após o registro de seu óbito, restringindo a realização de determinados atendimentos, porém permitindo outros necessários;
- Permitir verificar a duplicidade de pacientes no cadastro;
- Emitir mensagens de alerta quando houver duplicidade dos dados Cadastrais, assim como mecanismos que evitem cadastros duplicados;
- Permitir a geração de um nº provisório do cartão nacional de saúde (CNS) para pacientes que ainda não possuem CNS;
- Permitir atualizar o cadastro de pacientes;
- Permitir registrar e controlar convocações de pacientes;
- Permitir emitir etiqueta de identificação do paciente com código de Barras;
- Possibilitar o uso do CNS e N° de prontuário físico no mesmo cartão quando aplicável;
- Permitir a visualização da idade do paciente no registro;
- Permitir gerar um N° prontuário físico, identificando se possui ou não Prontuário físico, quando aplicável;
- Permitir que os dados do cadastro do paciente que não possui prontuário físico (Pré-matrícula) sejam recuperados quando for aberto o prontuário físico com o número de matrícula deste paciente.

6.4.10.3. Controle de Prontuários

A solução deve atender, no mínimo, aos requisitos obrigatórios abaixo:

- Integrado com o cadastro único de pacientes da Área da Saúde do Hospital;
- Permitir que o número de identificação do paciente existente na base de dados atual do Hospital permaneça o mesmo no novo sistema;
- Permitir controle e rastreabilidade de entrada e saída de prontuário e respectivos volumes no Serviço de Arquivo Médico, por códigos de barra, conforme o tipo de saída

(agendamento de consultas, exames, encaixes, cirurgias, internações, pesquisas por profissionais da área de saúde, contas e convênios, diretoria clínica, etc.), registrando histórico de localização dos mesmos, com identificação de quem recebeu o prontuário;

- Permitir a impressão e leitura de código de barras;
- Possibilitar pesquisas de movimentação de prontuários ativos, óbitos, prontuários microfilmados, por data, local, tipo de saída, dentre outros;
- Indicar a localização dos prontuários dos pacientes com atendimentos, cirurgias, internações, exames agendados;
- Permitir impressão e reimpressão de agenda/Ficha SUS com código de barras por período, por agenda e individual;
- Permitir visualização de agenda por ordem de atendimento por especialidade/unidade de atendimento ou profissional. Permitir visualizar/imprimir todo ou parte do prontuário do paciente;
- Permitir visualização dos prontuários microfilmados/ digitalizados;
- Permitir emissão de relatório de pacientes que não retornaram nos períodos estabelecidos pelo gerenciamento do SAME;
- Permitir a identificação da capa do prontuário físico através da impressão de etiqueta (código de barras) com número do prontuário do paciente HOSPITAL, nome, CNS, data de nascimento, volume, via, unidade de saúde que abriu o prontuário;
- Permitir impressão de etiqueta para os atendimentos com código de barras, nome e número do prontuário do paciente, volume, via, local do atendimento, data do atendimento para identificar a Ficha SUS, município;
- Permitir busca do prontuário físico por nome, nome da mãe, número do prontuário HOSPITAL, CNS, RG, CPF, CNH, data de abertura do prontuário e identificação do paciente em outros sistemas, anteriores à implantação da solução, etc.;
- Permitir unificar o prontuário de um paciente, quando for constatado que existem dois ou mais prontuários abertos para um mesmo paciente;
- Permitir ao unificar o prontuário duplicado, atualizar em todos os módulos onde haja registro referente ao prontuário duplicado, com as informações corretas;
- Indicar que prontuários com identificação (nomes) diferentes podem pertencer ao mesmo paciente e permitir a unificação, lembrando a necessidade do registro de logs desta operação, com possibilidade de desfazer a integração;
- Permitir o cancelamento de prontuários;
- Permitir o cancelamento de segunda ou demais vias do prontuário;
- Emitir relatórios de pacientes com consulta, cirurgia, internação, etc. agendada para determinada data;

- Permitir identificar o arquivamento físico do prontuário (ativo, semi- ativo, óbito, microfilme) e permitir atualizar as informações;
- Permitir abrir novo volume de prontuário;
- Permitir abrir segunda ou demais vias de prontuário;
- Permitir solicitações online de prontuários, pelas diversas áreas de atendimento.

6.4.10.4. Serviço Social

A solução deve atender, no mínimo, aos requisitos obrigatórios abaixo:

- Integrado com o cadastro de pacientes e cadastros gerais do Hospital. Integrado, no mínimo, com os módulos de internação, faturamento, custos, unidade de emergência, pronto atendimento, atendimento ambulatorial, agendamento, farmácia, enfermagem, nutrição, centro cirúrgico/centro obstétrico, laboratórios, prontuário eletrônico único, imagem e diagnóstico, anatomia patológica, radioterapia, recepção, óbito e SAME facilitando a comunicação e solicitação de serviços;
- Manter cadastro de solicitação para convocação do paciente;
- Manter cadastro de convocação do paciente e seu respectivo histórico;
- Manter cadastro de providências a serem realizadas pelo serviço social em cada atendimento de paciente;
- Registrar e controlar providências realizadas pelo serviço social para cada atendimento de paciente;
- Registrar e controlar as convocações do paciente realizadas pela Central de Convocação do Serviço Social;
- Permitir o registro de orientações ao paciente a serem exibidas / impressas / complementadas na carta de convocação emitida pelo Serviço Social;
- Considerar como forma de contato com o paciente, no mínimo, carta, telefone, e-mail, telegrama, rede municipal de saúde e área de abrangência;
- Permitir o registro de mais de uma convocação ao paciente para a mesma solicitação;
- Registrar e controlar as solicitações de atendimento da enfermagem para o serviço social referentes aos pacientes internados e sua respectiva resposta;
- Manter códigos de atendimentos conforme a nomenclatura do SUAS - Sistema Único de assistência Social, quando aplicável;
- Manter modelos para as cartas de convocação a serem complementados;
- Manter modelos para encaminhamentos a recursos sociais a serem complementados;

- Manter modelos para declaração de comparecimento de paciente e/ou familiares (atestado) no serviço social a serem complementados;
- Permitir a emissão de:
 - ⇒ Cartas e envelopes para diversas convocações de pacientes, quando necessário, com várias possibilidades de filtros: período de nascimento/agendamento, município e local de nascimento/coleta/atendimento, identificação do paciente, unidade de atendimento, patologias, etc.;
 - ⇒ Encaminhamento a Recursos Sociais (ex. farmácias, entidades sociais, asilos, etc.);
 - ⇒ Aviso ao Serviço de Transporte, com informações de destino, tipo de transporte, acompanhantes, etc.;
 - ⇒ Declaração de comparecimento de paciente e/ou familiares (atestado) no serviço social;
 - ⇒ Etiquetas com dados de endereço de paciente, familiares ou estabelecimento de saúde.
- Permitir consultar e emitir, por período de nascimento, por período da solicitação convocação, por identificação do paciente, por município e local de nascimento/coleta as convocações de paciente realizadas, atendidas, pendentes e relação de faltosos;
- Permitir consultar status de solicitações de remoção de pacientes;
- Permitir receber e consultar avisos de Óbitos e de estado grave para providências do Serviço Social;
- Permitir registrar atendimentos efetuados pelas Assistentes Sociais no PEP.
- Consolidar dados referentes a Convocação de Pacientes (Indicadores);
- Consolidar dados referentes ao Atendimento de Pacientes pelo Serviço Social (Indicadores);
- Permitir o controle de solicitações de informações incompletas e gerenciamento do retorno das mesmas junto ao local de coleta/solicitante, dentro de um prazo estipulado (configurável). Após a atualização dessas informações, o sistema deverá informar ao setor responsável para o devido seguimento;
- Permitir que Serviço Social gerencie as convocações pendentes;
- Permitir o controle de contatos efetuados pelo serviço social com municípios de abrangência, Hospitais, Postos de Saúde, Secretarias ou para convocação de pacientes, registrando informações como nome do contato, data/hora contato, observação, quem contactou, etc.;
- Permitir o controle de benefícios: recebimento e fornecimento de vales transportes, vales refeição, entre outros;
- Permitir o controle de correspondências enviadas para paciente / pessoa jurídica (estabelecimentos, Hospitais, Centros de Saúde);
- Permitir o cadastro de telefones úteis para o serviço social;

- Permitir o controle do fluxo de solicitações de benefícios para pacientes com determinadas patologias;
- Permitir o preenchimento de documentação para encaminhamento de solicitações de liberação de benefícios (Retirada de FGTS, etc.).

6.4.10.5. Agenda de Exames e Consultas

A solução deve atender, no mínimo, aos requisitos obrigatórios abaixo:

- Integrado com o cadastro de pacientes e cadastros gerais do Hospital. Integrado, no mínimo, com os módulos de internação, atendimento ambulatorial, enfermagem, farmácia, unidade de emergência, pronto atendimento, laboratórios, prontuário eletrônico único, imagem e diagnóstico, anatomia patológica, radioterapia, recepção, controle de prontuários (SAME), óbito e serviço social facilitando a comunicação e solicitação de serviços;
- Permitir cadastrar a programação de atendimento de cada especialidade, unidade de atendimento, consultório e/ou profissional que presta atendimento individual ou por grupo, considerando os dias e horários de atendimento, quantidade de vagas e duração do atendimento por tipo de vaga;
- Permitir a definição e alteração do horário previsto para chegada, tempo de atendimento (consultas e exames), quantidade de atendimentos de caso novo e retorno, quantidade de encaixes e atendimentos extras conforme especialidade, unidade de atendimento, consultório e profissional;
- Gerenciar agenda estabelecendo horários, volume de pacientes, período de funcionamento / indisponibilidades de serviços oferecidos, exceções aos horários disponíveis;
- Permitir abrir horários especiais ou eventuais para dias específicos (consultas extras);
- Permitir cadastrar e configurar os recursos necessários nos itens de agendamento que serão necessários para a sua execução (consultórios, equipamentos, aparelhos e etc.) conforme o perfil do profissional;
- Permitir o cadastro dos motivos de ausência de um profissional de saúde, de uma equipe em uma especialidade;
- Permitir o bloqueio de agendas por especialidade, ambulatório, consultório e/ou profissional, com registro de motivos de ausência e suas justificativas para bloqueio (férias, licença, congresso, etc.) e opção de escolher intervalos de horários ou dias, possibilitando sua remarcação;
- Permitir agendar consultas, procedimentos, exames e equipamentos utilizando vários critérios: especialidade, unidade de atendimento, consultório e/ou profissional específico, exibindo quais os horários disponíveis para o atendimento, diferenciando casos novos e Retornos;

- Permitir, ao agendar, escolher uma especialidade, unidade de atendimento e horário possibilitando determinar qual profissional tem esta vaga;
- Permitir agendar as consultas, procedimentos e equipamentos para um profissional específico, uma especialidade, por unidade de atendimento e consultório;
- Permitir o agendamento remoto de casos novos, mesmo que o paciente não possua prontuário, através de telefone, e-mail ou fax, pelos postos de saúde da região;
- Permitir registrar a forma da realização do agendamento: pessoalmente, telefone, fax, e-mail, urgência, inter-consulta na própria unidade de atendimento, inter-consulta nas diversas unidades de atendimento da área da saúde do Hospital;
- Permitir o agendamento em lista de espera para qualquer especialidade e por prioridade;
- Permitir agendar utilizando o recurso de lista de espera por desistência de um horário mais recente;
- Permitir controlar os pedidos de agenda que não serão atendidos, nem por lista de espera, possibilitando indicadores de demanda reprimida;
- Possibilitar agendamento de vários membros da família para a mesma data. Os membros da família devem estar vinculados ao prontuário do paciente por grau de parentesco;
- Agendar visitas domiciliares (home care);
- Agendar múltiplos procedimentos/atendimentos e/ou horários para o mesmo paciente, com frequência de período de acordo com regras estabelecidas;
- Permitir agenda de tratamento com agendamento automático de todas as seções previstas;
- Controlar agendamento de exames e procedimentos que são pré-requisitos para outros exames;
- Gerenciar status do agendamento (agendado, compareceu, faltoso, suspensa pelo médico, erro de agendamento, etc.), atualizados pelos diversos módulos de atendimento;
- Permitir remarcação e cancelamentos de horários informando o motivo;
- Permitir encaixes (overbookings) de forma planejada ou não;
- Possibilitar o cancelamento automático ou não de agendamentos com datas posteriores a óbitos, transferidos, altas, etc., considerando regras de parametrização por unidade de saúde / especialidade / unidade de atendimento;
- Permitir o acesso à agenda, por terceiros, através de autorização definida no perfil do usuário;
- Permitir o envio de lembretes aos pacientes, comunicando os seus próximos atendimentos agendados, registrando a sua confirmação;

- Transferir horários de um único paciente ou de vários agendamentos para outra data;
- .Permitir histórico de variações de programação de agenda e seus respectivos motivos;
- Permitir que o template de agenda e todos os horários futuros relativos à agenda sejam transferidos de um prestador de serviços/profissional de saúde para outro;
- Permitir que os prontuários sejam requisitados de forma automática através do agendamento realizado;
- Permitir solicitação, automática, de agendamentos de consultas, exames, procedimentos e imagens, integrados ao PEP – Prontuário Eletrônico do Paciente;
- Permitir agendamento de mais de uma pessoa em um mesmo horário, data e agenda;
- Identificar, ao agendar, se há mais de um agendamento posterior no mesmo ambulatório para o mesmo paciente, alertando através de mensagem se deseja excluir o outro agendamento;
- Permitir registro de relação de pacientes que serão encaminhados para tratamento em outra Organização;
- Armazenar todo o histórico de consultas agendadas para cada paciente, permitindo a visualização deste histórico no momento do agendamento, controlando as consultas agendadas, canceladas, realizadas e não realizadas de cada usuário bem como os motivos de cancelamento/reagendamento;
- Permitir gerenciar volume de trabalho: O sistema efetua o cálculo da produtividade do profissional de saúde na unidade de atendimento, controlando os atendimentos realizados (agendados, com encaixes e extras), não realizados, cancelados e ativos em um determinado período;
- Registrar o comparecimento, com horário de chegada, a falta e possíveis erros no agendamento;
- Listagens/impressão dos mapas diários de consultas de cada profissional;
- Possibilitar a emissão/envio de lembrete de atendimento, para o paciente, contendo os dados do recurso, do paciente, do atendimento (data, hora, unidade de atendimento, profissional e consultório) e telefone/e-mail/informações de contato do serviço;
- Estabelecer protocolo com orientações (gerais e de preparo) ao paciente por unidade de atendimento;
- Emitir comprovante de agendamento a ser entregue ao paciente, com seus dados pessoais, dados do atendimento, dados de contato do serviço (telefone, e-mail, etc.) e orientações, conforme protocolo por Unidade de atendimento;
- Permitir registrar, no agendamento, informações como o tipo de recurso (médico/especialidade/ equipe), o recurso, a data da agenda, hora do atendimento, número identificador do atendimento, paciente, tipo de consulta (subsequente, extra, reconsulta, etc.), tel. de contato, origem se for o caso, (preparos e campo para registro de outras

observações), a data e hora que foi feito o agendamento e a identidade do agendador. Permitir informar se um determinado exame agendado necessitará de anestesista. Notificar os prestadores de serviço relevantes sobre a necessidade de serviços de transporte ou de intérprete para um horário;

- Possibilitar processo de reagendamento de pacientes que tiveram sua consulta cancelada por afastamento do médico, indicando se existe outro profissional que tenha disponibilidade no mesmo dia e horário ou então qual o próximo dia livre;
- Permitir fazer a transferência de um item agendado de uma data para outra;
- Exibir alertas para não permitir o agendamento de atendimentos para um recurso ausente e ainda, quando já existirem atendimentos agendados, permitir a realização de processo de reagendamento;
- Emitir relatório de pacientes agendados que não compareceram, com possibilidade de emissão por período e por unidade de atendimento ou profissional agendado;
- Listar casos para remarcação (faltosos) e agendamento, exibindo status de prioridade e dados de contato do paciente;
- Exibir calendário da agenda por unidade de atendimento e profissional;
- Permitir o agendamento para pacientes que não possuem prontuário no Hospital;
- Permitir o cadastramento de dias de não atendimento dos diversos serviços, incluindo feriados, possibilitando inclusive escolher por especialidade, médico ou recurso;
- Permitir agendamento por prioridade;
- Permitir o agendamento dos seguintes serviços: ambulatorios, procedimentos especializados, cirurgias, procedimentos ambulatoriais, sessões (quimioterapia, fisioterapia, psicologia, hemodiálise, pré-natal, orientação genética, planejamento familiar, triagem, etc.), grupos, exames de imagem e exames laboratoriais;
- Permitir o agendamento global de sessões, conforme regras de protocolos;
- Permitir recalcular as próximas datas agendadas, quando alteração da data de uma das sessões;
- Permitir o agendamento por unidade de atendimento/consultório (independente do profissional) e também por profissional;
- Permitir configurar data limite para agenda/unidade de atendimento, obedecendo ao prazo máximo estabelecido para agendamento de cada unidade de atendimento, não ultrapassando esse limite na procura de vagas;
- Permitir agendar na primeira data disponível ou em uma data específica, verificando os vários itens a serem agendados;
- Permitir consultar as próximas vagas disponíveis, para o caso do paciente não poder aceitar as vagas exibidas na opção. Deve haver paginação das opções;

- Permitir escolher o dia da semana e período preferidos;
- Permitir agendar todos os atendimentos de diversas unidades de atendimento de uma única vez, na mesma tela para um mesmo paciente e a mesma data;
- Informar durante o agendamento quando o paciente já estiver agendado naquela unidade de atendimento;
- Informar durante o agendamento que o paciente já fez aquele exame e seu resultado ainda está dentro do prazo de validade;
- Possuir pelo menos três tipos de vagas ambulatoriais distintas, para uso interno dos fluxos hospitalares;
- Permitir, no agendamento de um retorno, verificar se há atendimentos anteriores e que não obteve alta, no mesmo ambulatório;
- Permitir o agendamento e reagendamento para qualquer unidade de atendimento, levando em consideração os exames/consultas a ele vinculados;
- Permitir o cancelamento de um agendamento, levando em consideração os exames/consultas a ele vinculados;
- Tratar de forma diferenciada o agendamento de exames para pacientes ambulatoriais e as requisições de exames para pacientes de unidade de emergência pronto atendimento e internados;
- Agendar automaticamente a ingestão da dose de contraste quando esta é em dia anterior ao exame;
- Tratar o conceito de perfil (conjunto de diversos exames) e o agendamento do perfil, possibilitando a reserva de horário diferenciado para estes exames;
- Emitir relação dos pacientes agendados em determinados períodos com a finalidade de separar e distribuir os prontuários para os diversos serviços;
- Gerar informações sobre os agendamentos (previsão de atendimento) para o Faturamento;
- Controlar a exibição e uso de uma mesma vaga nos diversos Equipamentos utilizados, simultaneamente, no agendamento;
- Permitir que as vagas cadastradas sejam divididas em cotas a serem configuradas por unidade de saúde/especialidade/unidade de atendimento;
- Permitir alterar e excluir a programação de atendimento das unidades de atendimento (motivo: congresso, licença, férias, luto, etc.);
- Permitir, periodicamente, a geração de vagas disponíveis para o próximo período, baseando-se no último período cadastrado;

- Permitir consultar o histórico do paciente, bem como seus agendamentos futuros, durante o agendamento de qualquer unidade de atendimento;
- Gerar, automaticamente, uma solicitação de reagendamento no sistema de Serviço Social, quando ocorrer um reagendamento de qualquer atendimento;
- Permitir utilizar uma única vaga para um mesmo paciente que fará vários exames laboratoriais, quando esses exames utilizarem o mesmo material de coleta;
- Permitir marcar todos os exames laboratoriais, com materiais de coleta diversos, solicitados para o paciente, para o mesmo dia;
- Permitir tratar os exames de imagem que são realizados com anestesia;
- Permitir consultar os agendamentos de um dado paciente exibindo detalhes, filtrando por número de prontuário, nome, período de agendamento e/ou identificação do paciente em outros sistemas anteriores à implantação da solução;
- Permitir consultar a programação da agenda por vários parâmetros: unidade de atendimento, data a ser atendido, nome do paciente, profissional, especialidade, recurso, etc.; exibindo detalhes dos agendamentos;
- Permitir registrar a falta do paciente no serviço agendado, controlando o índice de absenteísmo de cada unidade de atendimento;
- Permitir atualizar o cadastro de pacientes;
- Garantir o acesso à alteração da agenda apenas à unidade prestadora do serviço agendado (inserção, cancelamentos de horários, etc.);
- Permitir, a partir de listas emitidas, agendar para re-coleta e/ou consulta, pacientes e familiares que obtiveram resultados de exames que geraram convocações pendentes;
- Permitir a consulta e emissão da relação de todos os casos "Para Agendar", que são os casos com convocação pendente e ainda não foi realizado o agendamento.

6.4.10.6. Anatomia Patológica

A solução deve atender, no mínimo, aos requisitos obrigatórios abaixo:

- Integrado com o cadastro de pacientes e cadastros gerais do Hospital;
- Permitir atender mais de um laboratório / serviço;
- Permitir cadastrar o tempo estimado e o material necessário para execução dos exames material;
- Permitir cadastrar as etapas de cada tipo de exame;
- Registrar a entrada do exame utilizando os dados da requisição que contenham, no mínimo, a identificação do paciente, o requisitante, o material e os exames a serem executados;

- Garantir o rastreamento dos exames durante todo o processo de execução / etapas;
- Permitir rastrear os exames no que se refere a quem executou e/ou autorizou cada uma das etapas, data, hora, etc.;
- Permitir rastrear blocos, lâminas e peças;
- Permitir que a requisição de exames, coleta e elaboração possam ser efetuadas em locais diferentes;
- Associar um número interno de anatomia patológica a cada exame;
- Atualizar o número interno da anatomia patológica a cada ano, zerando o sequencial e atualizando o ano;
- Permitir emitir etiqueta de identificação, com código de barras, para os materiais de exame;
- Permitir disponibilizar listas de trabalho em qualquer etapa da execução dos exames;
- Permitir selecionar quais exames serão enviados para a histologia;
- Permitir o registro da descrição macroscópica de uma peça e a necessidade de exames complementares;
- Permitir o registro dos dados referentes a microscopia a necessidade de exames complementares;
- Permitir registrar os dados referentes à conclusão;
- Permitir associar imagem em qualquer etapa do exame;
- Gerar o laudo com macroscopia, microscopia e conclusão;
- Permitir que o laudo do exame tenha assinatura eletrônica de um responsável;
- Permitir a consulta aos resultados anteriores do mesmo paciente nas telas de liberação e listas de trabalho;
- Permitir emitir relatório consolidado de gastos de insumos referente à execução de exames da Anatomia Patológica;
- Permitir registrar o descarte das peças;
- Permitir tratar a solicitação e a devolução de blocos e lâminas internos e externos, gerando / emitindo protocolos;
- Permitir gerar os indicadores de produção e qualidade;
- Permitir informar ao requisitante o tempo estimado para entrega de resultados parciais e finais;

- Permitir vários tipos de consultas: por exame, diagnóstico, tempo de execução, ocorrências patológicas, idade, profissional, etc.;
- Permitir atribuir a execução dos lotes montados aos profissionais, segundo critérios pré-estabelecidos;
- Permitir cadastrar carga mínima e máxima para cada profissional;
- Permitir cadastrar agenda para cada profissional, com disponibilidade de dia e horário.

6.4.10.7. Recepção do Paciente

A solução deve atender, no mínimo, aos requisitos obrigatórios abaixo:

- Integrado, no mínimo, com os módulos de internação, unidade de emergência, pronto atendimento, atendimento ambulatorial, agendamento, enfermagem, centro cirúrgico/centro obstétrico, laboratórios, prontuário eletrônico único, imagem e diagnóstico, anatomia patológica, radioterapia, serviço social, óbito, odontologia e SAME facilitando a comunicação e solicitação de serviços;
- Permitir confirmar e atualizar os dados cadastrais do paciente, possibilitando inserir novos membros da família que compareceram juntamente com o paciente que terão atendimentos;
- Recepcionar pacientes sem agendamento, possibilitando registrar o encaixe na agenda;
- Recepcionar pacientes através de geração de senhas que serão exibidas em painel eletrônico ou sintetizador de voz;
- Possibilitar recepcionar o paciente através de leitura de código de barras gerado a partir do agendamento;
- Gerar senhas a partir do agendamento (pré-efetuados + encaixes) para vários tipos de atendimentos;
- Associar as senhas geradas aos agendamentos do paciente para serem exibidas nas listas de atendimento;
- Recepcionar pacientes com internações eletivas;
- Informar o comparecimento do paciente ao atendimento;
- Recepcionar acompanhantes e visitantes, permitindo a sua identificação e encaminhamento;
- Disponibilizar informações de localização de pacientes nas unidades de atendimento (ambulatórios, laboratórios, enfermarias, centro cirúrgico/centro obstétrico, UTI, etc.);
- Permitir consultar cadastro de faixas de cores ou outras formas que indiquem a localização física da unidade de atendimento para orientação ao paciente;
- Disponibilizar informações de previsão de alta;

→ Permitir registrar e controlar convocações de pacientes.

6.4.10.8. Central de Equipamentos

A solução deve atender, no mínimo, aos requisitos obrigatórios abaixo:

- Permitir o cadastro e controle de usuários: solicitantes de ordem de serviço (OS) das enfermarias, secretarias, técnicos, supervisores, etc.;
- Permitir o cadastro de diversas origens, seus respectivos centros de custo (enfermarias, seções e demais divisões das unidades) e atribuição de siglas por centros de custo para identificação da localização do equipamento, bem como a emissão de relatórios por origem / centros de custo / sigla;
- Permitir o cadastro de unidades de manutenção e suas respectivas oficinas, bem como a emissão de relatórios por unidade de manutenção / oficinas;
- Permitir o cadastro e emissão de relatório lista de tipos de oficina;
- Permitir o cadastro e emissão de relatório relativos aos possíveis cargos dos usuários;
- Permitir o cadastro e emissão de relatório de municípios para vinculação com o cadastro de fornecedores;
- Permitir o cadastro e emissão de relatório lista de tipos de equipamentos existentes;
- Permitir o cadastro e emissão de relatório lista de tipos de risco do equipamento;
- Permitir o cadastro e emissão de relatório de classes (grupos) de equipamentos e seus respectivos tipos (subgrupos);
- Permitir o cadastro e emissão de relatório de fabricantes e respectivos modelos, e acessórios de equipamentos;
- Permitir o cadastro e emissão de relatório lista de tipos de acessórios dos equipamentos;
- Permitir o cadastro e emissão de relatório de lista de tipos de prioridade de atendimento das OS;
- Permitir o cadastro e emissão de relatório da lista de tipos de OS;
- Permitir o cadastro e emissão de relatórios dos equipamentos existentes;
- Permitir o cadastro e emissão de relatório de subequipamentos vinculados a um equipamento principal;
- Permitir o cadastro e emissão de relatório de acessórios do equipamento;
- Permitir que os equipamentos sejam vinculados a um centro de custo/enfermaria específico;
- Permitir que os equipamentos sejam vinculados inicialmente à unidade de manutenção, e futuramente à outras unidades de manutenção que possam surgir;

- Permitir a integração de informações dos equipamentos com o módulo de patrimônio;
- Permitir a consulta de ordens de serviço já realizadas a este equipamento;
- Permitir que os usuários dos centros de custo / enfermarias façam a solicitação inicial de ordem de serviço e acompanhem o status das mesmas;
- Emitir alertas sobre a necessidade de manutenção preventiva de equipamento de acordo com contrato de manutenção ou periodicidade estabelecida pelo grupo técnico responsável pela manutenção e permitir o acionamento automático das mesmas;
- Permitir o controle, quando for necessário, do transporte do equipamento, tanto na retirada quanto na devolução do mesmo em uma ordem de serviço (quem entregou, quem retirou, quem devolveu e quem recebeu), sempre com emissão de recibo de entrega/devolução e conferência dos acessórios;
- Permitir que o grupo técnico responsável pela manutenção, através de sua secretaria, possa registrar o recebimento do equipamento vinculado à ordem de serviço atual;
- Permitir ao grupo técnico responsável pela manutenção visualizar a lista de ordens de serviços sob sua responsabilidade, por ordem de prioridade;
- Permitir ao grupo técnico responsável pela manutenção solicitar peças do estoque para atendimento de ordem de serviço, alterando o status da mesma para 'Pendente – aguardando peças' quando houver a necessidade de compra da(s) peça(s) em questão;
- Permitir ao grupo técnico responsável pela manutenção solicitar orçamento externo, quando não for possível ser feita a manutenção do equipamento pelo grupo escolhido inicialmente para tal, alterando o status da mesma para 'Pendente – aguardando orçamento externo';
- Permitir ao grupo técnico responsável pela manutenção inserir observações / anotações referentes à ordem de serviço;
- Permitir ao grupo técnico responsável pela manutenção inserir atividades do check-list efetuadas, quando necessário;
- Permitir ao grupo técnico responsável pela manutenção finalizar parcialmente ordem de serviço, com opção de emissão de laudo para baixa patrimonial, quando for o caso e mediante autorização final da gerência;
- Permitir ao grupo técnico responsável pela manutenção o encaminhamento de ordem de serviço para oficina / técnico específicos;
- Permitir ao grupo técnico responsável pela manutenção definir a lista de prioridades das ordens de serviço por oficina / técnico;
- Permitir ao grupo técnico responsável pela manutenção autorizar pedidos de orçamento externo solicitados pelos técnicos;
- Permitir ao grupo técnico responsável pela manutenção autorizar e controlar os pedidos de compra necessários para atendimento das ordens de serviço;

- Permitir ao grupo técnico responsável pela manutenção a finalização definitiva das ordens de serviço, bem como autorizar o laudo de baixa patrimonial emitido pelo técnico, quando for o caso;
- Permitir ao grupo técnico responsável pela manutenção consultar / visualizar ordens de serviço em aberto por oficina / técnico;
- Permitir ao grupo técnico responsável pela manutenção controlar o número de horas trabalhadas por técnico / ordem de serviço, bem como obter relatórios estatísticos;
- Permitir o cadastro e emissão de relatório de peças pertencentes ao grupo técnico responsável pela manutenção, bem como: entrada de peças, controle do estoque mínimo, saída temporária de peças, baixa, localização, validade e custo das mesmas;
- Permitir o cadastro e emissão de relatório dos laudos de calibração (número sequencial de laudos, importação de laudos de terceiros, relação de equipamentos internos utilizados nas calibrações, controle do período de validade entre calibrações, visualização de figuras ou documentos pdf relacionados aos laudos);
- Permitir o cadastro e emissão de relatório de fornecedores, bem como possibilitar o armazenamento do histórico de compras com o mesmo;
- Permitir o cadastro e emissão de relatório dos treinamentos efetuados pelo grupo técnico responsável pela manutenção, separados por tipo de treinamento, com informações sobre: número de participantes, conteúdo programático, frequência dos participantes;
- Possibilitar à equipe de TI o fornecimento de relatórios diversos, através de ferramentas de Business Intelligence.

6.4.10.9. CME (Central de Material Esterilizado)

A solução deve atender, no mínimo, aos requisitos obrigatórios abaixo:

- Integrado com todas as unidades do HOSPITAL para controle de quais materiais foram utilizados em cada paciente e controle de cotas de materiais a fim de possibilitar que o CME tenha conhecimento do material utilizado por turno e assim efetuar a troca dos mesmos. Integrado com módulo de Materiais (abastecimento de insumos);
- Permitir a interface com as termodesinfectoras, autoclaves a vapor e esterilização a plasma de peróxido de hidrogênio, fornecendo as informações sobre o tipo de equipamento, número atual do ciclo, os tipos de carga e quantidade de ciclos efetuados no período;
- Realizar codificação de todos os instrumentais e artigos com datamatrix e equipamentos com código de barras, sem agressão da estrutura física (a gravação de cada instrumental com seu referido código nos formatos requeridos fica sob responsabilidade da empresa);
- Permitir o cadastro de todos os artigos do centro de material e esterilização, bem como o registro de informações características a cada artigo que possam ajudar o operador na identificação e reprocessamento como métodos de limpeza, tipo de invólucro,

esterilização e técnicas de conservação. Para cada artigo deverão ser associadas no mínimo 3 (três) imagens;

- Permitir o cadastro de todos os artigos e acessórios necessários à confecção das caixas cirúrgicas, assim como a sua localização (quais caixas contém o artigo), tipo de esterilização, número da caixa, total de instrumentos em cada caixa, nível de I a V, e imagens de cada artigo ou acessório;
- Permitir o cadastro de todos os artigos, acessórios e caixas cirúrgicas necessários à confecção dos kits cirúrgicos, assim como a sua localização (setores do CME ou unidade do HOSPITAL), total de itens de cada kit e imagens de cada item;
- Permitir criar, modificar e eliminar cadastros de artigos avulsos, itens de caixas cirúrgicas e/ou itens dos kits, ou qualquer outra informação referente a cadastros;
- Permitir o controle da durabilidade dos artigos, bem como número de manutenções preventivas e/ou corretivas efetuadas no período;
- Permitir o uso de impressão de etiquetas de identificação adesivas de códigos de barras; impressoras para impressão de etiquetas, relatórios, listas, etc.;
- Emitir etiquetas de identificação dos materiais com os seguintes dados: nome do material, tipo, tamanho, marca, especialidade a que pertence e local de armazenamento (prateleira);
- Emitir segunda etiqueta com o tipo de processo, data do reprocessamento, data de validade, número do lote de esterilização e número do equipamento;
- Permitir a leitura das identificações dos instrumentais e equipamentos com datamatrix e código de barras em todos os setores do CME;
- Permitir controlar a produção dos setores de expurgo, preparo e esterilização, separados por turno (manhã, tarde e noite) e funcionário;
- Permitir controle de estoque, com relatórios diários de artigos faltantes das caixas e dos kits sob responsabilidade da CME;
- Permitir a rastreabilidade dos artigos, controlando sua localização física (movimentações), data do último reprocessamento com número de lote e possível extravio de artigos;
- Permitir rastreabilidade do funcionário que lava, prepara, esteriliza, guarda e entrega os materiais;
- Emitir relatórios de produção como produção/servidor/período, lotes/período, artigos lavados/período, produção/equipamento/período, volume/tipo de embalagem, consumo/unidade, consumo/processo, inventário do arsenal, materiais a vencer, endereço dos artigos, listagem das caixas, localização de materiais nas caixas, motivo de devolução, consumo de materiais e materiais não devolvidos, etc.

6.4.10.10. Centro Cirúrgico / Centro Obstétrico

A solução deve atender, no mínimo, aos requisitos obrigatórios abaixo:

- Integrado com o cadastro de pacientes e cadastros gerais do Hospital;
- Integrado com o módulo de Hemoterapia, deve permitir a Requisição de Sangue durante a elaboração do Pedido de Cirurgia;
- Integrado com a unidade de internação;
- Integrado com os módulos de gestão de materiais e medicamentos para permitir o lançamento de gastos efetuados em cada paciente por procedimento;
- Integrado com CCIH: o sistema deve permitir que a CCIH cadastre quais cirurgias necessitam de Profilaxia Cirúrgica e quais os antibióticos e dosagem que a CCIH recomenda em cada cirurgia;
- Integrado com os módulos de Prescrição Médica, Laboratório e Anatomia Patológica;
- Integrado, também, com os módulos de faturamento, enfermagem, prontuário eletrônico único, unidade de emergência, pronto atendimento, material consignado, central de material esterilizado, imagem e diagnóstico, recepção e óbito facilitando a comunicação e solicitação de serviços;
- Permitir informar a complexidade da cirurgia no pedido (primária, secundária ou terciária);
- Permitir o pedido de Cirurgias Combinadas (Ex. Cesárea + Laqueadura);
- Cancelar os pedidos cirúrgicos futuros após a confirmação de óbito do paciente no sistema;
- Permitir parametrizar o tempo limite de antecedência para agendar uma cirurgia eletiva, encaixe ou de urgência, por Centro Cirúrgico;
- Permitir excluir ou suspender o pedido de uma determinada cirurgia apenas após informar o motivo e o CRM do responsável pela suspensão;
- Permitir incluir no pedido de cirurgia, cirurgião principal, cirurgião secundário, equipe, tipo de anestesia, anestesista, tempo de cirurgia, equipe de enfermagem (enfermeiro, técnico circulante e técnico instrumentador) e outros como equipe de hemoterapia, perfusionista, técnico de radiologia, etc.;
- Elaborar mapas cirúrgicos diários e por outros períodos determinados;
- Possuir mecanismo que obrigue o médico a fazer o Relatório de Cirurgia, como por exemplo, o médico não conseguir fazer novos pedidos de cirurgias eletivas, caso exista uma cirurgia anterior com registro de dados pendentes (sem relatório de cirurgia);
- Permitir alertas, no pedido de uma cirurgia, quando um mesmo paciente possuir outros pedidos futuros, possibilitando identificar duplicidade;

- Permitir o controle e agendamento, de acordo com a especialidade e limites estabelecidos por dia da semana, por tipo de cirurgia e por previsão do tempo de duração das cirurgias;
- Emitir listas de materiais esterilizados, bem como kits, bandejas entre outros tipos cadastrados, que serão utilizados nas cirurgias, conforme escala prevista do dia;
- Permitir elaborar a escala cirúrgica diária, possibilitando a sua alteração;
- Permitir, após a realização da cirurgia, que o médico elabore o relatório cirúrgico com a inclusão de gráficos e figuras;
- Permitir o registro da Sistematização da Assistência de Enfermagem Perioperatória;
- Permitir o acompanhamento, pela enfermagem, com todos os fatos ocorridos desde a entrada do paciente até a sua alta, informando dados de horários de entrada e saída de cada local dentro do Centro Cirúrgico/Centro Obstétrico;
- Permitir o registro de dados dos pacientes em Recuperação Pós Anestésica;
- Permitir identificar os pacientes com reserva de vaga em U.T.I.;
- Permitir informar os procedimentos realizados, materiais utilizados e medicamentos administrados em um paciente, conforme os itens relacionados no gasto de cirurgia;
- Permitir a utilização dos serviços oferecidos pelo centro cirúrgico/centro obstétrico, somente para pacientes com número de Prontuário do Hospital;
- Permitir que pacientes internados quanto pacientes não internados possam utilizar os serviços do centro cirúrgico, desde que possuam um atendimento e número de prontuário no Hospital;
- Abranger e controlar: o Pedido de Cirurgia, a elaboração da Escala Cirúrgica, a preparação dos materiais, medicamentos, equipamentos para a realização da cirurgia, o controle da passagem do paciente pelas salas de preparo, salas de cirurgia, salas de recuperação com a identificação das mesmas (indicador de ocupação de sala), a elaboração do Relatório de Cirurgia e Relatório Anestésico, o controle do medicamento e material utilizado e implantado em cada cirurgia;
- Permitir o registro das visitas pré-anestésicas de acordo com os parâmetros do serviço;
- Permitir parametrizar a categoria (docente, médico, médico residente) do responsável pela cirurgia;
- Permitir indicar os antibióticos recomendados pela CCIH para profilaxia cirúrgica, através de solicitação à CCIH e liberação para a farmácia do Centro Cirúrgico/Centro Obstétrico;
- Permitir o registro e mapas de cirurgias multidisciplinares;
- Permitir que os horários das salas cirúrgicas estejam associados às especialidades;

- Permitir padronizar Kits, bandejas e materiais esterilizados por cirurgia;
- Facilitar a Preparação das Salas Cirúrgicas, emitindo relatórios, por local fornecedor do material (Almoxarifado, Farmácia, CME, Consignados) com os materiais e medicamentos a serem utilizados nas cirurgias para a montagem das salas;
- Disponibilizar uma programação para anestesistas, baseado na agenda cirúrgica;
- Permitir que o anestesista elabore um relatório informando dados sobre a anestesia realizada na cirurgia, de acordo com a ficha anestésica padrão, bem como registrar os anestesistas que participaram da cirurgia;
- Permitir consultar o censo das salas de preparo e recuperação, da data atual e passadas;
- Informar antes da realização da cirurgia, quais são os materiais consignados pagos pelo SUS para a cirurgia em questão;
- Permitir registrar e consultar o que foi gasto em cada cirurgia (materiais e medicamentos);
- Permitir a consulta de materiais utilizados em cirurgias realizadas, que não sejam ressarcidos pelo SUS;
- Permitir a impressão do quadro geral de cirurgias realizadas por um determinado médico, indicando seu papel em cada cirurgia;
- Permitir registrar as intercorrências / problemas ocorridos em cada Cirurgia;
- Permitir informar dados do recém-nascido quando o procedimento for parto;
- Permitir gerar etiquetas com códigos de barras para identificação do recém nascido;
- Permitir que o cirurgião elabore o relatório partograma quando o procedimento for parto;
- Permitir a rastreabilidade de um material ou equipamento específico por número de controle de cirurgia;
- Disponibilizar indicadores de desempenho;
- Permitir que a CCIH altere dados dos procedimentos cirúrgicos os quais são pertinentes a mesma (exemplo: potência de contaminação, tempo de cirurgia, etc.).

6.4.10.11. Controle de Infecção Hospitalar

A solução deve atender, no mínimo, aos requisitos obrigatórios abaixo:

- Integrado com o cadastro de pacientes e cadastros gerais do Hospital. Integrado, no mínimo, com os módulos de internação, U.T.I. adulto, pediátrico e neonatal, unidade de emergência, pronto atendimento, prescrição eletrônica, farmácia, enfermagem, centro cirúrgico/centro obstétrico, laboratórios, prontuário eletrônico único, imagem e diagnóstico, óbito, facilitando a comunicação e solicitação de serviços;

- Permitir cadastrar as infecções hospitalares para as vigilâncias NNIS que se subdivide em: NNIS Componentes UTI e Neonatologia conforme critério adotado pela CCIH, com adequação para critérios nacionais (ANVISA);
- Permitir gerar automaticamente um número sequencial (por período e tipo de vigilância) para identificar uma infecção hospitalar;
- Permitir gerar, mensalmente/anualmente, consolidação das infecções das vigilâncias: NNIS UTI, NNIS Neonatologia e Prevalência Enfermarias;
- Permitir consultar os exames (requisição do exame, resultados do exame e antibiograma), as cirurgias, as ocorrências (movimentação do paciente pelo Hospital durante sua internação), as infecções dos pacientes e das enfermarias / especialidades do mês corrente, a consolidação por período, prescrição de antibióticos e imagens e diagnósticos durante o cadastro de uma infecção hospitalar;
- Permitir qualificar exames da microbiologia, conforme critério da CCIH;
- Permitir vincular os exames a uma infecção hospitalar, conforme critério da CCIH;
- Permitir identificar as especialidades / enfermarias / posto por tipo de vigilância e por enfermeira;
- Permitir identificar/atribuir os exames às enfermeiras da CCIH responsáveis pelo exame;
- Permitir identificar e registrar os pacientes que se encontram internados nas enfermarias, especialidades ou postos vigiados pela CCIH, conforme critério da mesma;
- Permitir consultar graficamente a situação dos leitos da enfermaria/posto;
- Permitir relação diária/mensal de pacientes internados por especialidade/enfermaria/posto e de pacientes em isolamento para a vigilância, conforme critério da CCIH;
- Permitir informar dados da internação na consulta de um exame, considerando a localização física do paciente no momento;
- Identificar/destacar o resultado do exame quando for liberação parcial;
- Permitir substituir o resultado de exame quando liberação parcial pelo exame com liberação total, sem perder as informações complementares registradas pela CCIH no exame com liberação parcial;
- Permitir identificar/alterar um exame multiresistente, conforme critério para multiresistência, definido pela CCIH;
- Permitir identificar e armazenar os agentes etiológicos multiresistentes dos exames, conforme critério da CCIH;
- Permitir que os critérios para multiresistência sejam aplicados aos exames e aos agentes etiológicos;

- Permitir que os exames positivos pertencentes aos pacientes internados sejam utilizados para confirmar uma infecção hospitalar;
- Permitir receber aviso/identificar óbitos ocorridos com os pacientes vigiados pela CCIH;
- Permitir consultar os dados de óbitos ocorridos em pacientes vigiados pela CCIH;
- Permitir registrar diariamente as quantidades de componentes utilizados em uma enfermaria de vigilância da NNIS componentes UTI e Neonatologia e prevalência nas enfermarias;
- Permitir converter a amostra do material utilizado no exame pelo material determinante de IH, definidos pela CCIH, e armazenar essa Informação;
- Permitir associar as topografias ao tipo de vigilância;
- Permitir informar uma enfermaria não vigiada como responsável pela IH na qualificação do exame;
- Permitir identificar/alterar os critérios de avaliação de risco para infecção hospitalar de procedimentos cirúrgicos de interesse da CCIH;
- Permitir receber aviso da inclusão de um novo procedimento cirúrgico para a CCIH identificar e classificar essa cirurgia, conforme critério adotado;
- Permitir realizar o acompanhamento dos procedimentos cirúrgicos realizados de interesse da CCIH e destacar quando for cirurgias de prótese e/ou implante;
- Permitir o cálculo automático do IRIC (Índice de Risco), conforme critério da CCIH;
- Permitir relacionar o cadastro de agente etiológico com o cadastro de critério de multiresistência;
- Permitir definir o tempo de duração padrão do procedimento cirúrgico no cadastro de siglas de procedimentos cirúrgicos conforme critérios da CCIH;
- Não permitir alteração dos dados complementares dos exames que estão vinculados a infecção ou após a consolidação, de forma rotineira;
- Permitir considerar a data de entrada do paciente na enfermaria / posto de vigilância da NNIS Componente UTI e NNIS Neonatologia e prevalência enfermaria como data de início de controle dessa vigilância e, também, para o cálculo dos dias de internação do paciente;
- Permitir definir uma infecção dentro do período de internação do paciente ou até "X" horas (parametrizar conforme o tipo de componente NISS ou prevalência);
- Permitir cadastrar infecções ocorridas na internação anterior do paciente;
- Permitir receber aviso de inclusão de um novo CID;
- Permitir registrar informações da CCIH no relatório de alta do paciente

- Permitir acessar a informação, no momento da internação, se o paciente já esteve em isolamento e os patógenos;
- Permitir consultas/relatórios e apresentação gráfica das atividades desenvolvidas pela CCIH, possibilitando a exportação desses dados para outros softwares;
- Permitir exibir nos resultados de exames laboratoriais, dados relativos ao local e forma de coleta. Ex. Hemocultura de cateter central ou hemocultura periférica.

6.4.10.12. Enfermagem

A solução deve atender, no mínimo, aos requisitos obrigatórios abaixo:

- Integrado com o cadastro de pacientes e cadastros gerais do Hospital;
- Integrado, no mínimo, com os módulos de faturamento, internação, atendimento ambulatorial, agendamento, farmácia, unidade de emergência, pronto atendimento, prescrição eletrônica, nutrição, centro cirúrgico/centro obstétrico, material consignado, central de material esterilizado (CME), laboratórios, CCIH, prontuário eletrônico único, imagem e diagnóstico, laudos, banco de sangue, anatomia patológica, radioterapia, recepção, controle de prontuários (SAME), óbito e serviço social facilitando a comunicação e solicitação de serviços;
- Permitir registro dos dados clínicos de enfermagem;
- Histórico de enfermagem (dados de saúde relevantes para a enfermagem);
- Procedimentos realizados, materiais utilizados e medicamentos administrados;
- Diagnóstico de enfermagem (de acordo com a taxionomia da NANDA-I);
- Prescrição de enfermagem;
- Resultados de enfermagem;
- Evolução de enfermagem (com campos fechados e campos de texto livre, utilizando palavras-chave para recuperação de dados);
- Permitir a utilização de sistemas de classificação de risco e cuidados de pacientes em níveis de complexidade assistencial ou demanda de cuidados de enfermagem;
- Permitir utilização de sistemas de classificação de risco e cuidados para pacientes adultos, pediátricos, em cuidados intensivos e em atendimento ambulatorial;
- Permitir a customização para utilização de outros sistemas de classificação de riscos e cuidados que por ventura venham a ser desenvolvidos ou validados para a língua portuguesa;
- Permitir o registro da avaliação do desenvolvimento neuro-psicomotor infantil;
- Permitir o registro da avaliação do crescimento (pesagem, medição, curva de crescimento, etc.);

- Permitir o registro da avaliação do estado geral;
- Permitir o registro da Avaliação e Controle da dor;
- Permitir o registro da Passagem de plantão,
- Permitir controle de treinamentos realizados e possibilitar a emissão de certificados, listagens e relatórios;
- Permitir integração com as necessidades de Educação Continuada;
- Permitir extrair Indicadores de qualidade da assistência de enfermagem;
- Permitir extrair indicadores de enfermagem em centro cirúrgico/centro obstétrico e centro de material esterilizado;
- Permitir extrair indicadores de produção da assistência de enfermagem que permitam verificar a qualidade dos dados, tendo por base o estabelecimento de padrões que possibilitem a avaliação em nível de estrutura, de processo de trabalho e de resultado;
- Permitir extrair indicadores de casos de pacientes adultos, recém nascidos e pediátricos identificados por patologia e período, exibindo resultados de exames;
- Permitir extrair indicadores de procedimentos realizados, materiais utilizados e medicamentos administrados.

6.4.10.13. Custos Hospitalares

A solução deve atender, no mínimo, aos requisitos obrigatórios abaixo:

- Permitir classificar um centro de custo como produtivo, auxiliar, administrativo, externo ou não operacional;
- Permitir classificar um item de custo como direto ou indireto;
- Permitir associar itens de produção a um critério de rateio;
- Permitir atribuir pesos a itens de produção quando associados a um critério de rateio;
- Permitir classificar um critério de rateio como permanente, mutável ou calculado;
- Permitir manter as fórmulas de cálculo a critérios de rateio calculados;
- Permitir manter atualizadas as amortizações;
- Permitir associar produtos a uma unidade produtiva;
- Permitir associar pesos a produtos quando associados a uma unidade produtiva;
- Permitir classificar um item de custo como fixo, variável ou misto para cada centro de custo;

- Permitir colocar um percentual fixo e um percentual variável quando o item de custo for classificado como misto;
- Permitir relacionar um critério a um centro de custo para rateio de custos fixos e custos variáveis;
- Permitir relacionar um critério de rateio apenas para centros de custo de classificação auxiliar ou administrativo;
- Permitir relacionar um critério de rateio para um centro de custo para servir como produção;
- Permitir relacionar abrangência de rateio para centros de custo dos classificados como auxiliares ou administrativos. A abrangência de rateio são os centros de custo que poderão receber rateio;
- Permitir relacionar um centro de custo a um determinado grupo de centro de custo;
- Permitir ratear itens de custos diretos ou indiretos;
- Permitir relacionar um critério de rateio para um item de custo para rateio de custos fixos e de custos variáveis;
- Permitir relacionar abrangência de rateio para itens de custo que forem rateáveis. A abrangência de rateio são os centros de custo que poderão receber rateio;
- Permitir relacionar um centro de custo a uma determinada unidade de produção;
- Permitir informar itens de custo que são referentes a materiais e medicamentos;
- Permitir informar custos diretos mensais para centros de custo;
- Permitir informar cálculos automáticos de itens de custo;
- Permitir informar a vigência mensal dos dados;
- Permitir informar custos rateáveis mensais apenas por item de custo;
- Permitir informar produtos mensais para centros de custo;
- Permitir informar itens de produção mensais para centros de custo;
- Permitir calcular o total equivalente do critério de rateio de acordo com seus itens de produção;
- Permitir calcular o total equivalente das unidades de produção de acordo com seus produtos;
- Permitir uma interface com sistemas externos para importar custos diretos, produtos, itens de produção e itens de receita mensais para centros de custo;
- Permitir uma interface com sistemas externos para importar custos rateáveis mensais;

- Permitir copiar valores de itens de produção de critérios de rateio de um mês para outro;
- Permitir efetuar, no cálculo do rateio, as fórmulas dos critérios de rateio definidos no mês solicitado;
- Permitir consistir, no cálculo do rateio, se todos os centros de custo de classificação auxiliares ou administrativos estão relacionados a algum critério de rateio;
- Permitir consistir, no cálculo do rateio, se os itens de custo de classificação indiretos estão relacionados a algum critério de rateio;
- Permitir consistir, no cálculo do rateio, se todos os itens de custo estão classificados como fixos ou variáveis para todos os centros de custo;
- Permitir avisar, no momento do rateio, se há critérios de rateio ou unidades de produção zeradas;
- Permitir alterar os dados de custos diretos, de produtos, de itens de produção, de custos rateáveis e de itens de receita de meses já fechados;
- Permitir calcular o rateio dos custos fixos e dos custos variáveis dos itens de custos rateáveis, mensalmente;
- Permitir calcular o rateio dos custos fixos e dos custos variáveis dos centros de custos auxiliares e administrativos, mensalmente;
- Permitir calcular, no momento do rateio, as amortizações e os itens de custo automáticos parametrizados para o mês solicitado;
- Possibilitar lançar amortizações, para que não haja distorção no custo;
- Permitir relacionar um item de receita a um determinado grupo de item de receita;
- Permitir, no momento da digitação de custos diretos, de critérios de rateio e de itens de receita, alterar a ordem de exibição dos centros de custo;
- Permitir, após a distribuição dos custos, consultar o valor recebido ou distribuído em cada centro de custo;
- Permitir gerar o custo das contas dos pacientes, possibilitando a análise detalhada da rentabilidade dos procedimentos/serviços prestados na instituição, das equipes médicas e de cada paciente;
- Permitir a comparação dos custos apurados com o orçamento;
- Permitir que a metodologia de rateio do sistema seja custeio por absorção, utilizando a forma de rateio duplo dentro da metodologia;
- Permitir manter um cadastro de grupos de centros de custo, de itens de custo, de critérios de rateio e de itens de produção;

- Permitir que os centros de custos produtivos recebam rateios de centros de custo não produtivos com a seguinte fórmula: $\text{Rateio Recebido} = \text{Custo (não produtivo)} / \text{Total do Critério de Rateio} * \text{Critério de Rateio de cada Centro de Custo Produtivo}$;
- Permitir que os centros de custos recebam rateios de custos rateáveis com a seguinte fórmula: $\text{Rateio Recebido} = \text{Custo (rateável)} / \text{Total do Critério de Rateio} * \text{Critério de Rateio de cada Centro de Custo}$;
- Permitir que os cálculos automáticos de itens de custo sejam calculados da seguinte forma: $\text{Valor automático} = \text{valor custo base} * \% \text{ de calculo}$;
- Permitir manter um complemento do cadastro de centros de custo;
- Permitir manter um cadastro de unidades de produção, de produtos, de amortizações, de itens de receita, grupos de itens de receita e de grupos de itens de custo;
- Permitir consultar os itens de custo, os centros de custos, os critérios de rateio, as unidades de produção, os itens de receita, os grupos de centros de custos e os critérios de rateio de acomodação;
- Permitir emitir listagem dos centros de custos, dos itens de custos, dos itens de receita e dos produtos relacionados aos centros de custos;
- Permitir emitir listagem dos parâmetros de rateio dos centros de custo auxiliares e administrativos e dos itens de custos rateáveis;
- Permitir emitir listagem dos critérios de rateio e seus itens de produção relacionados e das unidades de produção e seus produtos relacionados;
- Permitir emitir relatório standard de custos total e unitário dos serviços produtivos, com ou sem materiais, medicamentos e dos serviços auxiliares e administrativos;
- Permitir emitir relatório standard de composição: evolução dos custos e variação dos custos;
- Permitir emitir relatório standard individualizado por centro de custo;
- Permitir emitir relatório standard de avaliação do desempenho dos centros de custos, de rateio individualizado dos centros de custo e de composição da receita;
- Permitir emitir relatório standard de rateio dos custos rateáveis por centro de custo e de custos diretos por centros de custo;
- Permitir emitir relatório standard de composição dos custos Individuais e dos custos consolidados - anual (analítico);
- Permitir emitir relatório standard de composição dos custos individuais e dos custos consolidados - anual (sintético);
- Permitir emitir relatório standard de produção por centro de custos e de critérios de rateio por centro de custos;

- Permitir emitir relatório agrupado por centro de custos total e unitário dos serviços, com ou sem medicamentos, por centros de custo individualizado e por centros de avaliação do desempenho dos grupos de centros de custo;
- Permitir emitir relatório de custo total e unitário dos serviços – fixo e variável;
- Permitir emitir relatório de composição e evolução dos custos – fixo e variável e relatório individualizado por custo - fixo e variável;
- Permitir emitir relatório individualizado por centro de custo e de custos por unidade produtiva;
- Permitir emitir relatório de simulação de resultados por centro de custo, de tabela de preços e de tabela de preços sintética;
- Permitir no momento da digitação de custos rateáveis, alterar a ordem de exibição dos itens de custo;
- Permitir relacionar um centro de custo a um determinado órgão da tabela de órgãos da Universidade;
- Permitir que os relatórios não exibam valores de rateio se forem apresentados os custos da Unidade Produtiva composta pelos centros de custos produtivos, auxiliares e administrativos, pois se isso acontecer o custo ficará replicado e errado;
- Permitir que todos os centros de custos classificados como auxiliares ou administrativos tenham um critério de rateio definido para o rateio dos custos;
- Permitir que todos os itens de custos classificados como indiretos tenham um critério de rateio definido para o rateio dos custos;
- Permitir que alguns itens de custo classificados como diretos tenham um critério de rateio para ser rateado, sendo assim um custo direto rateável;
- Permitir que todo setor produtivo tenha estatísticas de produção para geração de custos unitários.

6.4.10.14. Faturamento

A solução deve atender, no mínimo, aos requisitos obrigatórios abaixo:

- Integrado com o cadastro de pacientes e cadastros gerais do Hospital;
- Integrado, no mínimo, com os módulos de farmácia, enfermagem, internação, atendimento ambulatorial, centro cirúrgico/centro obstétrico, material consignado, laboratórios, prontuário eletrônico único, imagem e diagnóstico, anatomia patológica, radioterapia e serviço social facilitando a comunicação e solicitação de serviços;
- Permitir realizar o faturamento dos serviços e procedimentos realizados nos setores;

- Permitir o acompanhamento diário da avaliação da produção dos setores do HOSPITAL, com os seguintes dados: procedimentos e grupos de procedimentos, quantidade programada, quantidade produzida, valor programado, valor produzido;
- Permitir exportar informações que sistemas da Diretoria Regional de Saúde exigem; (exemplos: AIH, BPA, APAC, SISCOLO, SISMAMA, CNES, DIALIST etc.);
- Permitir consulta com tabela atualizada do DATASUS para vínculo com BPA/BPI/AIH/APAC/SISCOLO/SISMAMA/CNES/ DIALIST, etc.;
- Permitir relacionar os códigos da tabela atualizada do DATASUS com os códigos de procedimentos realizados na área de saúde do Hospital fmb;
- Permitir rastreabilidade dos lançamentos do faturamento;
- Permitir inclusão de faixas de números SUS que serão usados por unidade;
- Permitir lançar e contabilizar, automaticamente, exames, procedimentos e consultas automaticamente no faturamento;
- Permitir consulta de programação orçamentária.

6.4.10.15. Faturamento de Convênios – Consultas – SADT - Cirurgias Ambulatoriais – Internações

A solução deve atender, no mínimo, aos requisitos obrigatórios abaixo:

- Gerar todas as guias em formato TISS (determinado pela ANS) e codificação TUSS;
- Permitir emissão das guias (formato TISS), com informações integradas com o cadastro de pacientes e cadastros gerais do Hospital;
- Calcular o valor a ser faturado por cada Guia de acordo com as regras de cada convênio contratado;
- Relacionar todos os procedimentos realizados no paciente, durante sua internação, de acordo com as tabelas negociadas com os convênios;
- Controlar as especialidades que o hospital tem autorização para o atendimento, conforme negociações com cada convênio contratado;
- Permitir relacionar os códigos das tabelas de convênios aos códigos de procedimentos utilizados internamente e definidos pelo hospital;
- Permitir consulta com tabela atualizada AMB, CBHPM, e Tabelas Próprias quando existentes;
- Permitir consulta em tabela de materiais e medicamentos como, por exemplo: Brasíndice, Simpro, Tabela própria Sul América, etc.;
- Permitir inserir tabelas de diárias, taxas e valores de negociações anuais com cada convênio contratado;

- Permitir emissão de relatório de fechamento de faturas, conforme formato exigido por cada convênio, para envio de faturamento manual;
- Permitir exportar o faturamento em arquivo XML;
- Realizar distribuição de honorários médicos ao corpo clínico (CONTAS MÉDICAS);
- Permitir emissão de relatórios de produtividade médica;
- Permitir emissão de relatórios administrativos;
- Permitir o controle e recurso das glosas aplicadas;
- Permitir relatórios contábeis para controle de pagamentos efetuados e em aberto.

6.4.10.16. Faturamento – AIH

A solução deve atender, no mínimo, aos requisitos obrigatórios abaixo:

- Permitir a consulta de pacientes cujo período de internação tenha ultrapassado o permitido pelo SUS para a realização do procedimento determinado;
- Manter um cadastro das faixas numéricas de AIHs recebidas do SUS para a numeração automática das AIHs geradas no hospital;
- Manter um cadastro com os dados do hospital necessários no preenchimento da AIH;
- Controlar as especialidades que o hospital tem autorização do SUS para atender;
- Relacionar os procedimentos, medicamentos, materiais consignados, exames e consultas nos leitos realizados no Hospital com os códigos de procedimentos de AIH do SUS;
- Manter um cadastro dos motivos de descarte do procedimento realizado na análise da AIH;
- Permitir descartar procedimentos realizados para o faturamento, desde que seja informado o motivo do descarte;
- Manter o cadastro de motivos de cancelamento da AIH;
- Permitir cancelar a AIH gerada para faturamento, desde que seja informado o motivo do cancelamento;
- Permitir abrir uma nova AIH;
- Tratar o faturamento de procedimentos relacionados à captação de órgãos;
- Calcular o valor a ser faturado por cada AIH, de acordo com as regras do SUS;
- Permitir registrar um leito fictício na AIH de um atendimento onde o paciente não é internado, como leito-dia, captação de órgãos ou pronto socorro;
- Permitir a geração e consulta de AIHs para o faturamento dos atendimentos no leito-dia;

- Permitir a geração de AIHs para o faturamento de captação de órgãos;
- Permitir a geração de AIHs para o faturamento de captação de órgãos de pacientes externos;
- Consistir o preenchimento da AIH, de acordo com as regras do SUS;
- Tratar faturamento referente aos dias de permanência, dias de UTI, dias de acompanhante;
- Tratar o faturamento de AIH por "Alta Administrativa";
- Permitir liberar a AIH para o seu faturamento, somente quando não houver inconsistências com as regras do SUS;
- Permitir controlar, dentre as AIHs liberadas para o faturamento, quais serão apresentadas naquele mês;
- Permitir gerenciar a previsão do valor a ser faturado pelas AIHs, considerando as AIHs liberadas para o faturamento;
- Permitir gerar DCIHs, em separado, para a reapresentação de AIHs que foram rejeitadas em faturamento anterior;
- Gravar as AIHs faturadas em um arquivo no formato definido pelo DATASUS, a ser importado no sistema do SUS vigente de faturamento de AIH;
- Permitir registrar a rejeição da AIH apresentada ao DATASUS;
- Permitir a reapresentação da AIH rejeitada ao DATASUS;
- Calcular o valor do faturamento do mês, considerando as AIHs apresentadas ao DATASUS;
- Permitir consultar AIHs por tipo de financiamento e complexidade;
- Permitir consultar o valor do faturamento do mês, por especialidade;
- Permitir consultar o valor do faturamento do mês, por tipo de financiamento e complexidade;
- Permitir consultar os materiais utilizados e não faturados pelo Hospital;
- Permitir consultar os procedimentos realizados e não faturados pelo Hospital;
- Permitir gerenciar as AIHs registradas no sistema;
- Disponibilizar o cálculo automático da longa permanência;
- Permitir registrar como "pendência", AIHs que não serão faturadas em determinada competência.

6.4.10.17. Faturamento – BPA

A solução deve atender, no mínimo, aos requisitos obrigatórios abaixo:

- Consistir os dados segundo as regras de faturamento BPA pré- estabelecidas pelo SUS;
- Permitir a correção de erros encontrados na consistência dos dados;
- Gerar arquivo com os dados para cobranças conforme regras e layout exigidos pelo DATASUS, a ser exportado para o sistema SIA/SUS;
- Permitir consultar, no momento da geração do arquivo de dados para faturamento, a quantidade de procedimentos faturados versus à quantidade de procedimentos constantes no arquivo, por grupo de atendimento;
- Permitir rejeitar um lote de procedimentos apresentados para cobrança;
- Permitir consultar a previsão de faturamento num determinado período;
- Permitir consultar o faturamento ambulatorial aprovado e ressarcido pelo SUS;
- Permitir consultar o faturamento ambulatorial de uma especialidade, agrupada por procedimento;
- Permitir consultar procedimentos faturados por atividade profissional;
- Permitir consultar procedimentos faturados por tipo de atendimento;
- Permitir consultar procedimentos faturados por tipo de financiamento e complexidade;
- Permitir consultar procedimentos realizados que serão apresentados para cobrança e que não possuem orçamento na FPO (Ficha de Previsão Orçamentária);
- Permitir atualizar informações de FPO (Ficha de Previsão Orçamentária) do Hospital;
- Não permitir que procedimentos sem FPO (Ficha de Previsão Orçamentária) sejam disponibilizados para uso;
- Permitir atualizar o teto físico e orçamentário da área do Hospital;
- Permitir consultar a relação de unidades de atendimento que estão inscritas como UPS (Unidade Prestadora de Serviço) para um determinado procedimento;
- Permitir ao setor de faturamento monitorar a produção atual a ser apresentada em uma determinada competência versus a porcentagem do teto físico e orçamentário do Hospital;
- Permitir optar por apresentar ou não, procedimentos que estão acima do teto físico e orçamentário do Hospital em um determinado mês;
- Permitir gerenciar informação de quantidades e valores enviados, rejeitados, reapresentados para o DATASUS;

- Permitir registrar problemas detectados em FAAs (Ficha de Atendimento Ambulatorial) quando o preenchimento for manual;
- Permitir a consulta de procedimentos por CID;
- Permitir a consulta de procedimentos por atividade profissional;
- Permitir consultar procedimentos utilizados no Hospital versus procedimentos SUS;
- Permitir importar arquivos das unidades do Hospital, para apresentação do faturamento centralizado;
- Permitir visualizar e tratar procedimentos realizados sem habilitação da UPS (Unidade Prestadora de Serviço);
- Permitir visualizar e tratar procedimentos realizados sem valor financeiro (SUS);
- Permitir visualizar ou imprimir relação de informações de atendimento no prontuário eletrônico que estão inconsistentes conforme regras estabelecida pelos SUS, como: dados de CID X procedimento, CBO X procedimento, Faixa etária, etc.

6.4.10.18. Faturamento – APAC

A solução deve atender, no mínimo, aos requisitos obrigatórios abaixo:

- Permitir gerenciar um lote de APACs;
- Controlar a vigência de APACs de mais de uma competência;
- Permitir enviar para cobrança via BPA (Boletim de Produção Ambulatorial) os procedimentos secundários da APAC, que ultrapassaram o limite máximo de procedimentos na APAC;
- Permitir informar como descarte, procedimentos que não puderam ser cobrados via APAC ou BPA (Boletim de Produção Ambulatorial);
- Permitir informar o motivo quando um procedimento for descartado;
- Permitir informar o motivo quando um procedimento for cancelado;
- Garantir a cobrança mensal em ordem crescente de mês de produção, não deixando que um mês seja cobrado, se o anterior ainda não foi apresentado para cobrança;
- Permitir suspender uma APAC da cobrança em uma determinada apresentação;
- Permitir suspender um lote de APACs da cobrança em uma determinada apresentação;
- Suspender todas as competências de uma APAC quando esta for suspensa;
- Suspender todas as competências das APAC de um lote, quando estas forem suspensas;
- Permitir cancelar a suspensão de uma APAC;

- Permitir cancelar a suspensão de um lote de APACs;
- Permitir finalizar uma APAC a qualquer momento da vigência desta;
- Solicitar o motivo da finalização da APAC;
- Solicitar ao usuário o motivo da suspensão da APAC;
- Solicitar ao usuário o motivo do cancelamento da APAC;
- Permitir associar procedimentos a uma APAC;
- Permitir desassociar procedimentos de uma APAC;
- Permitir importar dados para faturamento de procedimentos APACs dos outros sistemas do hospital;
- Consistir dados importados de outros sistemas, segundo as regras de faturamento APAC pré-estabelecidas;
- Permitir consultar as faixas de numeração de APAC disponíveis;
- Permitir numerar automaticamente as APACs para os grupos que o hospital é autorizador, segundo faixas de APACs disponíveis;
- Considerar a validade inicial e final da faixa de números de APACs em relação à vigência da APAC a ser numerada;
- Permitir a parametrização do tempo de antecedência com que o usuário quer receber o aviso de que há APAC cujos procedimentos que esteja expirando a data limite de cobrança;
- Permitir abrir uma APAC por grupo de atendimento para um paciente;
- Permitir abrir uma nova competência para uma APAC caso ela seja de continuidade;
- Permitir alterar uma competência da APAC, desde que esta ainda não tenha sido faturada;
- Manter atualizado em cada APAC, o último mês apresentado para faturamento;
- Consistir a quantidade máxima permitida para cada procedimento com a quantidade informada na APAC;
- Verificar a possibilidade de cobrar procedimentos secundários via BPA (Boletim de Produção Ambulatorial);
- Consistir a quantidade máxima permitida de campos radiados para o CID informado, com a quantidade máxima de campos radiados informada na APAC;
- Consistir se o CID informado na APAC permite radiação do tumor, para procedimentos de radioterapia;

- Consistir se o procedimento informado na APAC exige estadiamento do tumor, para procedimentos de quimioterapia;
- Consistir se o procedimento informado na APAC exige estadiamento do tumor, para procedimentos de radioterapia;
- Consistir o total de campos radiados com o total planejado, para procedimentos de radioterapia;
- Permitir abrir tantas APACs do tipo única, quantas forem necessárias para vincular procedimentos APACs realizados em um paciente;
- Permitir abrir uma nova APAC ao receber exames complementares que possam ser cobrados via APAC, caso o paciente não possua uma APAC aberta para o tratamento a que está se submetendo;
- Permitir associar a uma APAC aberta para tratamento de um paciente, os exames complementares que possam ser cobrados via APAC;
- Permitir apresentar mais de uma APAC para um paciente em acompanhamento, dentro do mesmo tratamento, exceto se a concomitância for permitida pelo SUS;
- Emitir aviso de erros encontrados em consistências de dados recebidos de outros módulos do sistema;
- Informar ao usuário no momento do login que foram encontrados erros em consistências de dados recebidos de outros módulos do sistema;
- Permitir alterar um procedimento de uma APAC não faturada;
- Permitir cancelar um procedimento de uma APAC não faturada;
- Permitir gerar registros de procedimentos APACs com quantidade zero, em lotes e agrupados grupo de atendimento;
- Exportar um arquivo com os dados para cobrança de APACs para o sistema de faturamento do SUS, conforme padrões exigidos pelo DATASUS;
- Gerar um número de controle do arquivo de cobrança de APACs utilizado para exportação;
- Registrar na exportação da fatura, um número de controle por tipo de competência;
- Registrar na exportação da fatura, um número de controle por tipo de apresentação;
- Permitir informar na geração do arquivo para exportação dos dados para faturamento, se é uma apresentação ou uma reapresentação dos dados;
- Permitir compactar o arquivo a ser exportado;
- Permitir rejeitar um lote de APACs apresentado para cobrança;
- Permitir rejeitar uma APAC apresentada para cobrança;

- Manter uma cópia do arquivo de dados para faturamento exportado;
- Calcular o número de procedimentos rejeitados por grupo de atendimento, de um determinado tipo de apresentação;
- Calcular o número de procedimentos rejeitados por grupo de atendimento, em um determinado período de competência;
- Calcular o número de procedimentos rejeitados por grupo de atendimento, em um determinado período de apresentação;
- Reprocessar dados já processados para um determinado período de competência;
- Permitir reprocessar dados já processados para um determinado período de apresentação;
- Manter histórico do faturamento de APACs (Autorização para Procedimento de Alta Complexidade / Custo);
- Permitir a emissão de fatura individual para um paciente;
- Permitir consultar, no momento da geração do arquivo de dados para faturamento, a quantidade de procedimentos faturados versus à quantidade de procedimentos constantes no arquivo, por grupo de atendimento;
- Permitir consultar, no momento da geração do arquivo de dados para faturamento, quais pacientes tiveram procedimentos faturados, porém não incluídos no arquivo de exportação;
- Permitir consultar APACs com restrições para cobrança em um determinado período de competência;
- Não deve permitir cobrança de procedimentos APACs para pacientes sem CNS (Cartão Nacional de Saúde);
- Não deve permitir cobrança de procedimentos APACs fora do prazo permitido para cobrança;
- Emitir relatório de pacientes com intercorrências na cobrança, agrupados por grupo de atendimento;
- Permitir informar o valor em moeda vigente, aprovado e ressarcido pelo SUS, sumarizado por grupo de atendimento;
- Permitir informar o valor em moeda vigente, aprovado e ressarcido pelo SUS, sumarizado período de competência;
- Permitir informar o valor em moeda vigente, aprovado e ressarcido pelo SUS, sumarizado período de apresentação;
- Consolidar o total de procedimentos APACs apresentado período de competência;
- Consolidar o total de procedimentos APACs apresentado período de apresentação;

- Consolidar o total de procedimentos APACs apresentado grupo de atendimento;
- Consolidar o total de procedimentos APACs aprovados e ressarcidos pelo SUS, sumarizados por período de grupo de atendimento;
- Consolidar o total de procedimentos APACs aprovados e ressarcidos pelo SUS, sumarizados por período de competência;
- Consolidar o total de procedimentos APACs aprovados e ressarcidos pelo SUS, sumarizados por período de apresentação;
- Consolidar o total de procedimentos APACs realizados no hospital, sumarizados por período de competência;
- Consolidar o total de procedimentos APACs realizados no hospital, sumarizados por período de apresentação;
- Consolidar o total de procedimentos APACs realizados no hospital, sumarizados por grupo de atendimento;
- Consolidar o total de procedimentos APACs de alta complexidade realizados no hospital, sumarizados por período de competência;
- Consolidar o total de procedimentos APACs de alta complexidade realizados no hospital, sumarizados por período de apresentação;
- Consolidar o total de procedimentos APACs de alta complexidade realizados no hospital, sumarizados por grupo de atendimento;
- Consolidar o total de procedimentos APACs de média complexidade realizados no hospital, sumarizados por grupo de atendimento;
- Consolidar o total de procedimentos APACs do tipo estratégico realizados no hospital sumarizados por grupo de atendimento;
- Permitir a exportação para o Excel do resultado da consulta de previsão de faturamento até uma determinada data;
- Permitir a exportação para o Excel da previsão de faturamento até uma determinada data, comparando-a com o mesmo período do mês anterior;
- Permitir encerrar APACs com validade vencida;
- Permitir importar as tabelas do faturamento APAC disponibilizadas no site do DATASUS;
- Manter registro da última competência importada para validação de dados de APAC, pelo DATASUS;
- Permitir atualizar, automaticamente, procedimentos substituídos pelo SUS, locais onde este estiver sendo utilizado;

- Permitir consultar procedimentos substituídos, em função de alterações feitas pelo DATASUS, em um determinado período e seus respectivos substitutos, por unidade de atendimento;
- Permitir consultar os procedimentos utilizados no hospital versus procedimento SUS;
- Manter um registro informando qual a atual versão do sistema de APAC, disponibilizado pelo DATASUS;
- Manter informação sobre unidades de atendimento inscritas como UPS (Unidade Prestadora de Serviço) para determinados procedimentos APACs;
- Disponibilizar dados de consistência, da competência vigente para próxima apresentação;
- Manter atualizadas informações de FPO (Ficha de Previsão Orçamentária) para procedimentos APAC;
- Manter atualizadas informações de tetos físicos e orçamentários para procedimentos APAC;
- Controlar a quantidade máxima de vezes ao ano, que uma APAC de determinado procedimento realizado pelo paciente, pode ser apresentada;
- Permitir abrir APAC quando o processamento das APACs recebidas de outros sistemas for realizado automaticamente;
- Permitir abrir uma competência nova para uma APAC quando o processamento das APACs recebidas de outros sistemas for realizado automaticamente;
- Permitir consultar procedimentos secundários da APAC, que possam ser cobrados via BPA quando o processamento das APACs recebidas de outros sistemas for realizado automaticamente;
- Manter histórico de dados das remessas enviadas para cobrança;
- Gerar relação de remessa da cobrança a ser enviada ao SUS;
- Permitir a impressão da APAC por diversos parâmetros.

6.4.10.19. Geração Dados para Órgãos Externos

A solução deve atender, no mínimo, aos requisitos obrigatórios abaixo:

- Integrado com o cadastro de pacientes e cadastros gerais do Hospital;
- Integrado, no mínimo, com os módulos de faturamento, internação, atendimento ambulatorial, agendamento, unidade de emergência, pronto atendimento, centro cirúrgico/centro obstétrico, laboratórios, prontuário eletrônico único, imagem e diagnóstico, laudos, anatomia patológica, radioterapia, óbito e serviço social facilitando a comunicação e solicitação de serviços;

- Permitir gerar todos os relatórios com informações necessárias para os sistemas do Ministério da Saúde/ Secretaria de Saúde do Estado ou outras instituições oficiais na estrutura, formatos e periodicidade exigidos: SAHE (Sistema de Avaliação dos Hospitais de Ensino), CNS (Cartão Nacional de Saúde), CNES (Cadastro Nacional de Estabelecimento em Saúde), SIA (Ambulatorial), SIH/AIH (Internação), APAC (Alta complexidade), SISMAMA (Mama), SISCOLO (Colo Útero), SISCAM (Sistema Câncer da Mulher), SISCEL (Sistema de Controle de Exames Laboratoriais da Rede Nacional de Contagem de Linfócitos CD4+/CD8+ e Carga Viral), SAS-indicadores de Programa Nacional de Triagem Neonatal, etc.;
- Permitir enviar e receber informações integradas de atendimentos da vigilância epidemiológica (urgência e eletiva), através de exportação de dados, para os sistemas do Ministério da Saúde e outros órgãos do estado (SINAN, TB-Web, BCO Meningite, TBMR, SINANet, SIVEP, SICRIE);
- Permitir inclusão de informações de pacientes atendidos por Entidades externas ligadas aos serviços do HOSPITAL, a fim de que os dados fornecidos façam parte dos arquivos e relatórios a serem gerados para órgãos externos;
- Manter um histórico dos indicadores enviados em relatórios ou arquivos gerados para os órgãos externos;
- Manter histórico de solicitações de alterações de relatórios/estruturas de arquivos;
- Permitir identificar os registros inseridos posteriormente ao período de envio das informações geradas para os órgãos externos.

6.4.10.20. Imagem e Diagnóstico

A solução deve atender, no mínimo, aos requisitos obrigatórios abaixo:

- Processos de aquisição digital de imagem no hospital devem seguir padronização **DICOM** (*Digital Imaging and Communication in Medicine*) e **HL7** (*Health Level 7*);
- **PACS** (Picture Archiving and Communication System) será utilizado para arquivamento e comunicação das imagens geradas no hospital e, portanto, deverá compreender hardware e software, de modo que o hospital possua um servidor para armazenamento de imagens e interface de integração com RIS e PEP;
- O **RIS** (*Radiology Information System*) deve ser um sistema com interface gráfica amigável e com níveis diferentes de acesso por cada tipo de usuário;
- Os produtos devem ser integrados com o cadastro de pacientes e cadastros gerais do Hospital;
- A integração com o HIS deverá compreender no mínimo os módulos de laudos, faturamento, agendamento, internação, atendimento ambulatorial, enfermagem, unidade de emergência, pronto atendimento, centro cirúrgico/centro obstétrico, laboratórios, prontuário eletrônico, anatomia patológica, radioterapia, controle de prontuários (SAME), odontologia, prescrição eletrônica, óbito e gestão de materiais / medicamentos facilitando a comunicação e solicitação de serviços;

- Quando do descarte ou rejeição de materiais, possibilitar informar os motivos (se aplicável);
- A liberação dos laudos deve ser integrada aos prontuários eletrônicos dos pacientes, sendo sempre após a autorização dos resultados efetuada por um usuário que possua perfil compatível para esta atividade.

Para o gerenciamento do agendamento / realização de exames, o sistema deverá permitir a criação de *worklists* específicas por tipo de equipamento, equipe, localização, etc., estas permitirão o controle interno de realização dos exames, apontando ainda exames pendentes, laudados, liberados e entregues. A solução deve atender, no mínimo, aos requisitos obrigatórios abaixo:

- Permitir a emissão de relatório de controle de exames realizados por tipo de exame, período e por profissional;
- Permitir a realização do exame de imagem para pacientes externos ou que não possuem prontuário no Hospital;
- Permitir cadastramento das instruções de preparo do paciente;
- Permitir rastreabilidade do paciente e do exame;
- Permitir trocar ou incluir exames realizados e que não foram agendados;
- Permitir indicar, no momento da requisição, se o exame de pacientes hospitalizados será realizado no leito e incluir a justificativa para tal;
- Permitir indicar, no momento da requisição, se o exame contempla a necessidade de anestesista;
- Permitir incluir na requisição de exame o local e especialidade de atendimento, caso a origem de uma requisição seja ambulatorial;
- Permitir indicar o estabelecimento assistencial de saúde (EAS) e o médico solicitante caso a requisição seja de paciente externo;
- Permitir consultar as solicitações de exames pendentes ordenados por urgência, data e hora da requisição;
- Permitir consultar a relação de exames não realizados na data agendada e o motivo do cancelamento;
- Permitir consultar os exames realizados por um determinado paciente, os laudos emitidos e também os ainda não realizados;
- Permitir consultar o total de atendimentos de um serviço, num determinado período, podendo-se realizar diversas combinações entre os filtros de serviço, exame e técnico;
- Permitir registrar a entrada e saída de exames ou laudos do setor de imagem com informações sobre quem entregou e retirou o exame e data da retirada/devolução;

- Permitir indicar orientações pré e pós-agendamento para um exame;
- Permitir emissão de documento para comprovação de entrega (relação de remessa) de exames ou laudos, informando o serviço, período de tempo e remetente desejados;
- Controlar gastos com materiais e medicamentos utilizados na realização de cada exame;
- Registrar o horário e os profissionais (médico / técnico) que realizaram o exame;
- Controlar o tempo de espera entre a confirmação da presença, o início do exame, o tempo de realização dos exames e o momento de liberação do pacientes;
- Possibilitar o recebimento eletrônico de pedidos de exames;
- Permitir que um exame possa ser realizado em diversos serviços;
- Emitir etiqueta para identificação dos exames ;
- Permitir requisição de exames, sem agendamento, para pacientes internados ou da Unidade de Emergência;
- Informar, consultar durante a requisição de um exame, se o paciente já possui esse exame agendado, requisitado ou realizado em um período (configurável) inferior ao mínimo estabelecido;
- Permitir obter lista dos exames reagendados com as respectivas justificativas.

6.4.10.21. Laboratórios

A solução deve atender, no mínimo, aos requisitos obrigatórios abaixo:

- Integrado com o cadastro de pacientes e cadastros gerais do Hospital;
- Permitir comunicação com sistemas externos à solução;
- Permitir atender mais que um laboratório/serviço;
- Permitir o cadastro dos diversos laboratórios executantes internos e externos ao Hospital;
- Permitir que um exame possa ser executado por mais que um serviço/laboratório;
- Manter um cadastro de agentes etiológicos;
- Permitir o cadastro de todos os exames e itens de exames, valores de referência, tipo de resultados, fórmulas, sigla/mnemônico para solicitação, acondicionamento da amostra, tipo de tubo, quantidade de etiquetas, materiais de coleta, métodos de execução de exames, perguntas e informações específicas de cada exame e sua obrigatoriedade;
- Permitir cadastrar valores de referência de cada exame, personalizados de acordo com sexo, idade, serviço executante, identificando o período válido;
- Manter histórico de mudança de valores de referência;

- Permitir o cadastro da forma de faturamento de cada exame para os diversos órgãos solicitantes (SUS, externos, repasse), evitando cobrança em duplicidade;
- Traçar curvas, registrar exames com mais de um material, antibiograma, exames com gráficos, exames com cálculos de uma determinada análise ou entre suas análises;
- Identificar exames que possuam restrições de combinação e que não podem ser requisitados juntos, exames com tempo mínimo entre dois pedidos, restrição de solicitante e restrição de consulta;
- Permitir o controle de protocolos de coleta dos exames;
- Permitir registrar o atendimento do paciente na coleta do material;
- Permitir que o cadastro de amostras possa ser efetuado por locais de coleta externos (Postos de Saúde, Hospitais, etc.);
- Permitir que a requisição de exames, coleta e elaboração possam ser efetuados em locais diferentes;
- Permitir registrar requisição de exames que serão executados por laboratórios externos (exames não oferecidos pelos laboratórios da Universidade);
- Permitir controle de coleta por data, hora, local e profissional coletador, considerando que o local possa ser também um estabelecimento fora do HOSPITAL (Hospitais, Postos de Saúde, etc.);
- Permitir controle de envio e recebimento de amostras / lotes de amostras entre laboratórios da Área da Saúde;
- Possibilitar a cada amostra ter sua identificação específica e com código de barras;
- Emitir etiqueta de código de barras na coleta e na solicitação do exame com informações da amostra e paciente (exemplo: tipo do tubo a ser utilizado, material a ser colhido, acondicionamento da amostra, etc.);
- Permitir configurar informações obrigatórias conforme o tipo de exame;
- Permitir que o cadastro de amostra contemple todos os dados necessários para a conduta do profissional (identificação e dados demográficos do paciente, solicitante, material e exames a serem executados). Para isso permitir que possam ser configurados os dados obrigatórios para a Amostra. Paciente e Exames Específicos. Permitir que informações e parâmetros adicionais se tornem obrigatórios no registro da amostra e paciente, dependendo do tipo do exame, quando essas informações possam interferir no resultado do exame;
- Permitir emissão de protocolo de entrega, coleta de materiais e para retirada de resultados de exames;
- Permitir o recebimento através da leitura das amostras por código de barras;

- Permitir registrar o recebimento das amostras em lote, em várias etapas do processo, obtendo data, hora e profissional para todas as amostras do lote;
- Permitir o registro da condição da amostra;
- Permitir o controle de solicitação da nova amostra para a elaboração ou confirmação do exame;
- Permitir gerar lista de convocação automática para reconvocação de coleta;
- Permitir registrar a condição da amostra: inadequada, insuficiente, colhida, acidentes ocorridos, coleta realizada antes de 48 horas de vida;
- Permitir identificar exames com resultado alterado, resultado fora de valor de referência, necessidade de exame complementar ou conduta terapêutica de urgência;
- Permitir a configuração de alertas de pânico e resultados fora do normal;
- Permitir emissão de listas de trabalhos com agrupamento de exames definidos por parametrização (exemplo: exame, tipo de exame, tipo de placa, etc.);
- Permitir emissão de listas de trabalhos formando uma matriz com linhas e colunas, simulando o layout da placa, com agrupamento de exames definidos por parametrização (exemplo: exame, tipo de exame, tipo de placa, etc.);
- Possibilitar fazer crítica dos resultados de exame que estejam fora de valores de referência, normalidade ou inconsistente para idade, sexo, etc.;
- Permitir o controle de repetição da amostra através de parâmetros estabelecidos;
- Permitir a entrada de resultados manuais, com validações dos valores digitados em cada campo;
- Permitir a entrada de resultados em lote (Positivo/Negativo), com a digitação dos resultados positivos e assumir os demais do lote como negativos, facilitando e agilizando o processo;
- Armazenar comentários/observações mais utilizadas em resultados de exames para que se possa recuperar na liberação do mesmo sem nova digitação;
- Permitir que um exame possa receber resultados de análises em tempos diferentes;
- Permitir a liberação de resultados individualmente, em lote, e liberação de resultados parciais;
- Permitir a partir das telas de liberação, listas de trabalho e registro do exame atual, consultar os resultados anteriores de uma forma fácil e rápida;
- Permitir a liberação dos resultados com delta check;
- Permitir a retificação de um resultado de exame após a liberação do mesmo, mantendo a liberação original;

- Garantir que o resultado seja disponibilizado somente depois de liberado;
- Bloquear a impressão do resultado até que o mesmo esteja autorizado;
- Manter auditoria de resultados, informando quem autorizou, desautorizou, digitou e imprimiu o resultado, registrando data, hora e profissional responsável;
- Permitir configuração do layout de resultado de exame;
- Permitir autorização eletrônica de todo resultado e o uso de assinatura eletrônica;
- Permitir a visualização e impressão apenas dos resultados autorizados;
- Exibir no resultado a condição da amostra, se registrada;
- Emitir resultado de exame: individual, relação de remessa com opções de filtros, automática sem intervenção do usuário, envio por fax, e-mail, celular, etc.;
- Permitir gerar laudos de cruzamento de exames;
- Emitir notificação compulsória para análise e controle da DIVEP (Diretoria de Vigilância Epidemiológica);
- Emitir relatório estatístico de produção por unidade de atendimento e tratar indicadores de produção e qualidade;
- Emitir relatórios estatísticos a serem especificados conforme as necessidades do setor de laboratórios;
- Permitir a rastreabilidade da amostra durante todo o processo, garantindo todas as informações necessárias para reconstituição do laudo e a investigação de não conformidades em todas as fases do processo;
- Registrar o profissional que efetivou cada uma das etapas do processo de um pedido de exame, bem como data e horário da operação;
- Tratar dados de calibrações de equipamentos;
- Tratar dados de controle de qualidade (interno e externo) dos equipamentos e geração de relatórios longitudinais;
- Permitir realizar backup automaticamente das informações e worklists geradas pelo equipamento laboratorial;
- Permitir o interfaceamento com equipamentos: Fusion - Johnson e Johnson (1), Vitros 950 - Johnson e Johnson (1), Cobas B -221- Roche (2), CA 500 series – Sysmex (2), Mini Vidas - Biomerriex (2), Vidas – Biomerriex (2), Pentra 80- ABX (1), Hidrasis – Sebia (1), D-10- Bio Rad (1), Axsym – Abbott (1), Architect- Abbott (1), BN II Dade Behring (1), DestinyMax (2) - (hemostasia)- LabUmat - (urina) (1) ;
- Permitir padronização na descrição das amostras de exames laboratoriais para evitar a conversão diária dessas amostras;

- Permitir a consulta e emissão de relação de pacientes por município de nascimento/coleta/atendimento, período, exame, unidade de atendimento, etc.;
- Permitir a consulta e emissão de relação de pacientes com resultados exames diagnosticados alterados com opção de filtros por município de nascimento/coleta/atendimento, período, exame, unidade de atendimento, etc.;
- Permitir a consulta e emissão de relação de amostras, com opção de filtro por condição da amostra, período, exame, unidade de atendimento, etc.;
- Permitir a consulta de comparativo de totais de amostras coletadas x totais de amostras coletadas com determinada condição (inadequadas, etc.), com filtro por município de coleta, local de coleta, período, exame, unidade de atendimento; quantificando os motivos (de amostras inadequadas, etc.);
- Permitir a emissão de informativo esclarecendo sobre resultado de exames;
- Permitir a emissão da relação de pacientes e/ou familiares com resultados alterados por tipo de exame, e período de cadastramento da amostra;
- Permitir a emissão da relação de exames e acompanhamento por período de coleta;
- Relação de pacientes que realizaram coleta por unidade de atendimento, por período de coleta e exibindo o tipo de exame e material;
- Permitir a emissão de indicadores de amostras analisadas, com opções de filtro por tipo de amostra, tipo de exame, período, município solicitante, local de nascimento/solicitante;
- Permitir que a configuração dos laudos de exames contemple os requisitos da RDC ANVISA 302.

6.4.10.22. Laudos de Exames

A solução deve atender, no mínimo, aos requisitos obrigatórios abaixo:

- Integrado com o cadastro de pacientes e cadastros gerais do Hospital;
- Integrado, no mínimo, com os módulos de Laboratórios, Anatomia Patológica, Métodos gráficos e Imagem e Diagnóstico;
- Possuir integração do laudo com a imagem (PACS);
- Permitir a elaboração de laudo para exames de imagens, anátomo patológico, métodos gráficos e de patologia clínica;
- Manter um cadastro de máscaras para laudos;
- Permitir cadastrar frases para utilização nos textos dos diversos laudos;
- Permitir elaborar o texto do laudo com recurso de editor de texto;

- Permitir elaborar um laudo com ou sem utilização da máscara cadastrada;
- Permitir elaborar o laudo somente para exame realizado;
- Permitir visualizar as imagens do exame no momento da elaboração do laudo;
- Permitir consultar a requisição do exame do paciente no momento de laudar;
- Permitir consultar o PEP no momento do laudo;
- Permitir consultar os laudos liberados por diversos parâmetros: número de prontuário, nome / sobrenome (fonética), nome da mãe, data de nascimento, CNS, período de coleta/realização do exame, identificação do paciente em outros sistemas do Hospital, anteriores à implantação da solução;
- Permitir registrar o estado do laudo: aguardando liberação, liberado, revisão;
- Permitir excluir um laudo que ainda não foi liberado;
- Permitir, ao excluir um laudo, retornar o exame para o estado de aguardando laudo, indicando que o mesmo foi excluído;
- Permitir retificar um laudo que já foi liberado;
- Manter um histórico de versões de laudos retificados;
- Exibir a identificação da versão para o laudo retificado nas consultas e emissões;
- Disponibilizar, para consulta e impressão, somente a versão mais recente do laudo;
- Disponibilizar, para consulta e impressão a qualquer serviço e profissional cadastrado, os laudos liberados;
- Permitir alertas para indicar a necessidade de re-convocar ou avisar o paciente, quando um laudo liberado for retificado ou cancelado;
- Permitir consultar / imprimir as versões anteriores de um laudo liberado, identificando-o como laudo já retificado;
- Permitir a inserção de assinatura eletrônica para liberação dos laudos;
- Permitir cadastrar palavras-chave referentes aos possíveis resultados do exame;
- Possuir palavras-chaves que deverão estar associadas ao laudo liberado possibilitando pesquisas futuras.

6.4.10.23. Controle de Entrega de Documentos à Pacientes (Setor de Laudos Médicos)

A solução deve atender, no mínimo, aos requisitos obrigatórios abaixo:

- Permitir o cadastro de solicitações de pacientes referentes à cópias de prontuários, relatório médico e preenchimento de documentos;
- No ato da solicitação, preencher nome do solicitante, nome do paciente, finalidade (INSS, Trabalhista, Seguro, Outros), pessoa autorizada a retirar, telefone de contato. No caso de relatório médico, já preencher a especialidade e o depto. responsável pelo preenchimento. Para cópia de prontuário, preencher a especialidade a ser feita a cópia ou prontuário inteiro;
- Permitir impressão da solicitação para assinatura do paciente;
- Permitir parametrizar os diferentes tipos de laudos médicos (periciais, saúde do trabalhador, etc.,
- Permitir que os laudos médicos sejam preenchidos eletronicamente e impressos;
- Permitir identificar o profissional responsável pelo laudo, verificar o momento que ele recebe a solicitação para realizar o laudo e libera o laudo;
- Permitir avaliar o tempo para liberação do laudo médico, por especialidade e por profissional;
- Permitir, no momento da entrega do documento ao paciente, registrar: data da entrega, nome da pessoa que retirou;
- Permitir consultar a situação atual da solicitação, que pode ser: pendente, concluída; Nesta mesma consulta mostrar os dados da pessoa que retirou os documentos;
- Possuir formulário específico para preenchimento do relatório, que será usado pelo médico, contendo campos conforme formulário “RELATÓRIO MÉDICO”.

6.4.10.24. Material Consignado

A solução deve atender, no mínimo, aos requisitos obrigatórios abaixo:

- Integrado, no mínimo, com os módulos de faturamento, internação, unidade de emergência, pronto atendimento, centro cirúrgico/centro obstétrico, central de material esterilizado (CME), prontuário eletrônico único, controle de prontuários (SAME) e óbito facilitando a comunicação e solicitação de serviços;
- Permitir associar um material a diversos fornecedores;
- Permitir associar um material a um procedimento SUS que equivale ao próprio material, para fins de faturamento;
- Permitir integração com o sistema de Almoxarifado;
- Permitir manter um cadastro de áreas requisitantes de materiais consignados;
- Permitir controlar a movimentação dos medicamentos e materiais através de código de barras;

- Permitir a rastreabilidade de materiais especiais e órteses e próteses;
- Permitir controlar lote e validade dos medicamentos e materiais;
- Permitir controlar a montagem e composição dos kits de ortopedia dispensados pela CME;
- Permitir a dispensação de kit de materiais de ortopedia controlados pela CME;
- Permitir a dispensação de materiais avulsos;
- Permitir que a dispensação seja feita para cirurgias ou atendimentos;
- Permitir identificar o funcionário responsável pela retirada ou devolução do material através do crachá (leitura do chip ou *contactless*) ou biometria;
- Permitir a devolução de materiais avulsos provenientes de cirurgia ou atendimento;
- Permitir a devolução de kits de materiais provenientes de cirurgia;
- Permitir que na devolução de kits de materiais seja registrado apenas o consumo dos materiais componentes dos kits dispensados;
- Permitir que a dispensação para cirurgia possa ter início com antecedência de até 1 dia antes da sua data de realização, quando se monta o carrinho que abastece as 1^{as} Cirurgias da manhã seguinte;
- Permitir gerar uma solicitação de reposição de estoque por fornecedor;
- Permitir que a solicitação de reposição de estoque seja calculada automaticamente a partir do consumo, estoque atual e do estoque mínimo;
- Permitir que a solicitação de reposição de estoque seja na forma condensada (totalizada por material) ou detalhada (material versus paciente);
- Permitir a entrada no estoque de materiais consignados por reposição, doação, devolução do fornecedor, aumento da cota em consignação;
- Permitir classificar a devolução de materiais para o fornecedor de acordo com o motivo, como 'Encerramento de contrato', 'Defeito do material', 'A pedido do fornecedor', 'Embalagem violada' e 'Outros';
- Permitir inventariar um determinado material;
- Permitir o registro de perdas de materiais usados em cirurgia;
- Permitir manter um cadastro de fornecedores e fabricantes;
- Permitir manter um cadastro de fornecedores X materiais;
- Permitir gerar requisição por cirurgia ou procedimento, sempre associado ao paciente;

- Permitir que todo o histórico de movimentação (entrada e saída) de materiais, durante a realização da cirurgia, fique armazenado na requisição;
- Permitir encerramento da requisição ao termino da cirurgia, para que os itens utilizados ou perdidos possam ser faturados e/ou repostos;
- Permitir a reabertura de requisição já encerrada quando houver necessidade. Ex: devolução de materiais após o término da cirurgia e encerramento da requisição;
- Permitir gerar Cuopme (Comunicação de uso de órteses, próteses e materiais especiais), automaticamente, ao encerrar a requisição;
- Permitir que ao registrar a Nota Fiscal, esta seja automaticamente associada aos itens já utilizados (das requisições encerradas) e também aos itens que já constam da AIH (autorização de internação hospitalar) aguardando faturamento.

6.4.10.25. Notificação e Análise de Eventos Adversos

A solução deve atender, no mínimo, aos requisitos obrigatórios abaixo:

- Deverá fazer conexão com um banco de dados independente dos demais módulos do sistema;
- Permitir cadastrar usuários nos seguintes perfis: Supervisor da seção, diretor de serviço, diretor da divisão, diretor clínico e superintendente;
- Permitir o cadastro de políticas de acesso e envio de informações para cada perfil citado;
- Permitir acesso de todas as áreas do hospital ;
- Permitir que usuários anônimos (ou com identificação opcional) cadastrem obrigatoriamente o evento em categorias (quedas, perda de prontuário, medicação errada,.....) e classificação por gravidade (catastrófico, grave, gravidade moderada e gravidade menor);
- Permitir o registro da ocorrência que contenham, no mínimo, a descrição do fato e a área da ocorrência;
- Enviar alertas de todos os eventos adversos para o gerenciador do serviço, que por sua vez, os encaminhará simultaneamente ao supervisor e diretor da área envolvida;
- Permitir que o supervisor registre o parecer e a conduta para cada evento;
- Permitir que o diretor avalie as condutas do supervisor e, em seguida, aprová-las, sugerir outras ou convocar a comissão responsável para análise de causas;
- Deverá possuir sistema de workflow que enviará um e-mail a cada ocorrência feita no sistema, servindo de rastreador da ocorrência, bem como informando os superiores periodicamente o evento não foi solucionado;

- Permitir o cadastro dos resultados das análises dos eventos selecionados com diferentes metodologias (Brainstorm, cinco porquês, Ishikawa...);
- Associar um número a cada evento cadastrado, possibilitando todos os usuários identificar o status da ocorrência;
- Permitir emissão de relatórios em todos os níveis para o perfil designado pelo administrador;
- Permitir cadastro de tópicos de ajuda de fácil acesso disponível em ícones intuitivos na tela de principal do sistema.

6.4.10.26. Nutrição

A solução deve atender, no mínimo, aos requisitos obrigatórios abaixo:

- Integrado com o cadastro de pacientes e cadastros gerais do Hospital;
- Integrado, no mínimo, com os módulos de faturamento, internação, enfermagem, unidade de emergência, pronto atendimento, prescrição eletrônica, centro cirúrgico/centro obstétrico, laboratórios, prontuário eletrônico único, óbito e serviço social facilitando a comunicação e solicitação de serviços;
- Controlar, pelo Serviço de Nutrição, as dietas diárias prescritas no sistema de Prescrição Médica, para possibilitar a distribuição eficiente das mesmas nas enfermarias;
- Manter um cadastro de dietas;
- Manter um cadastro de componentes / terapêuticas (hipossódica, hipercalórica, pastosa, etc.). Componentes/terapêuticas não são insumos para dieta;
- Permitir relacionar um ou mais componentes a uma dieta;
- Manter um cadastro de informações complementares da dieta (adições e opções);
- Permitir indicar se determinada dieta necessita informação de quantidade, em Kcal e/ou Volume;
- Permitir indicar se uma determinada dieta necessita informação de frequência;
- Permitir parametrizar os horários de atendimento para as diversas áreas da Nutrição (Cozinha Dietética, Suporte Nutricional Enteral (SNE) e Lactário), sendo que a parametrização para o SNE será baseada na quantidade de Kcal dos componentes escolhidos no momento da prescrição;
- Permitir controlar o preparo das prescrições de dietas, considerando as diversas áreas da Nutrição (Cozinha Dietética, Suporte Nutricional Enteral (SNE) e Lactário
- Permitir gerenciar o atendimento das prescrições de dietas, considerando as diversas áreas da Nutrição (Cozinha Dietética, Suporte Nutricional Enteral (SNE) e Lactário);

- Permitir a emissão de relatórios operacionais e etiquetas das dietas prescritas para agilizar o processo de preparo e distribuição das mesmas;
- Calcular o tempo de validade das dietas preparadas;
- Emitir avisos e alertas ao SND de casos de interrupção não agendada da terapia nutricional: óbito, alta, cirurgia, piora do estado clínico, etc.;
- Permitir a consulta de dietas prescritas por paciente, diferenciando o tipo da via de administração através de cores;
- Manter um registro de dispensações de dietas, ou seja, um registro de dietas que foram atendidas pela nutrição;
- Permitir informar observações específicas da avaliação e conduta nutricional no prontuário eletrônico do paciente;
- Permitir o registro de perdas de dietas;
- Manter um registro de devoluções de dietas;
- Emitir um aviso de que a dieta não está vencida, no momento de registro de perdas, para que não ocorram desperdícios;
- Emitir aviso ao SND (Centro enteral/parenteral) dos casos de diminuição de ingestão alimentar nos pacientes internados;
- Permitir prescrição dietética pela nutricionista e médico;
- Permitir prescrição dietética de fórmulas e adições não padronizadas e individualizadas;
- Permitir a solicitação de refeição para o acompanhante;
- Controlar o atendimento de refeição para o acompanhante.

6.4.10.27. Nutrição Parenteral

A solução deve atender, no mínimo, aos requisitos obrigatórios abaixo:

- Calcular volumes de soluções para nutrição parenteral dos recém-nascidos, informando dados dos recém-nascidos e componentes das soluções para cálculo e registro de toda a composição da solução de nutrição parenteral a ser administrada ao recém-nascido;
- Permitir a customização dos componentes das soluções de nutrição parenteral;
- Permitir selecionar os medicamentos que compõem a nutrição parenteral;
- Disponibilizar a prescrição de NP para os prescritores com toda a criticidade e sinais de alerta;
- Permitir relacionar a NP a um perfil padrão de quantidade para cada um dos seus componentes;

- Permitir calcular o custo de uma NP por meio da informação de quantidade de cada um dos seus componentes;
- Emitir rótulo de NP de acordo com a prescrição;
- Perdas registro das perdas de NP e dos motivos delas;
- Permitir calcular os volumes e concentrações mínimas e máximas dos nutrientes prescritos na NP;
- Emitir aviso ao SND (Serviço Enteral/parenteral) sobre a ocorrência de efeitos adversos;
- Emitir aviso de que a NP não está vencida no momento do registro de perdas;
- Manter cadastro das soluções utilizadas nas NP;
- Permitir no máximo a prescrição de NP “pronta” 2 vezes ao mesmo paciente.

64.10.28. Óbito

A solução deve atender, no mínimo, aos requisitos obrigatórios abaixo:

- Integrado com o cadastro de pacientes e cadastros gerais do Hospital;
- Integrado, no mínimo, com os módulos de internação, enfermagem, atendimento ambulatorial, agendamento, unidade de emergência, pronto atendimento, centro cirúrgico/centro obstétrico, central de material esterilizado (CME), laboratórios, CCIH, prontuário eletrônico único, laudos, banco de sangue, anatomia patológica, recepção, controle de prontuários (SAME) e serviço social facilitando a comunicação e solicitação de serviços;
- Permitir integrar o registro do pacientes no HOSPITAL com o número da declaração de óbito;
- Permitir identificar se é óbito de paciente não internado no HOSPITAL, IML ou SVO;
- Permitir anexar a digitalização da certidão de óbito ao prontuário eletrônico do paciente;
- Permitir ao cadastrar óbito, cancelar ou informar sobre a existência de todo tipo de agendamento futuro (exame, consulta, internação, cirurgia, etc.), conforme a parametrização de cancelamentos;
- Permitir verificar registro de óbitos pendentes devido a informações incompletas em relação ao encerramento do atendimento ou o não cancelamento de agendamentos futuros;
- Permitir a consulta de dados de um determinado óbito, conforme o perfil do usuário e o tipo do dado;
- Permitir alterações dos dados cadastrais de pacientes;

- Permitir informar a causa-mortis, no registro do óbito, através do CID 10;
- Permitir consolidar diferentes dados estatísticos;
- Permitir consultar CID 10 para auxiliar o cadastramento do registro de óbito;
- Permitir registrar óbito fetal com número de identificação da mãe;
- Permitir registrar óbito de um determinado paciente com as seguintes informações mínimas: número prontuário HOSPITAL, número Pré-Matrícula, identificação do paciente em outros sistemas, anteriores à implantação da solução, nome, data e horário do óbito, tipo de óbito (paciente, feto, recém-nascido), local (área de saúde, outro hospital ou domiciliar), a causa-mortis, destino, etc., conforme atestado de óbito parte I e parte II;
- Permitir emissão da relação de óbitos de um determinado período de tempo.

6.4.10.29. Odontologia

A solução deve atender, no mínimo, aos requisitos obrigatórios abaixo:

- Integrado com o cadastro de pacientes e cadastros gerais do Hospital;
- Permitir funcionalidades de Ordenamento Dentário e Odontograma com definição dos estados dos dentes que poderá ser associado aos dentes individualmente e faces dos dentes;
- Integrado no mínimo com o módulo de agenda de exames e consultas, recepção, faturamento, prontuário eletrônico único, farmácia e controle de prontuários (SAME);
- Permitir a emissão de atestados/declaração de comparecimento, conforme definição ao Hospital;
- Permitir o bloqueio da agenda de profissionais nos dias em que estiverem em escalas (dentista-de-dia, dentista-de-sobreaviso);
- Permitir o bloqueio de agenda de profissionais com motivo e período (dia/horas/período);
- Permitir a elaboração de quadro de horário dos auxiliares semanalmente e com turnos;
- Permitir que os usuários com perfil de dentistas possam reagendar consultas de seus pacientes;
- Permitir a captura de dados para levantamento epidemiológico com estatísticas e relatórios definidos por período de até 5 anos;
- Permitir a inserção de uma fila de espera;
- Emitir relatório de número de altas por especialidade;

- Emitir relatório de fila de espera com data de inclusão, data de início do tratamento, telefones para contato, evolução da fila de espera, data de nascimento, divisão por prioridades, profissional que iniciou o tratamento;
- Emitir relatório de pacientes que não retornaram durante determinado tempo;
- Emitir relatório do tipo e número de atendimentos discriminado por profissional.

6.4.10.30. Módulo Pronto Atendimento / Unidade de Emergência

A solução deve atender, no mínimo, aos requisitos obrigatórios abaixo:

- Integrado com o cadastro de pacientes e cadastros gerais do Hospital;
- Integrado, no mínimo, com os módulos de faturamento, internação, atendimento ambulatorial, agendamento, farmácia, enfermagem, prescrição eletrônica, nutrição, centro cirúrgico/centro obstétrico, material consignado, central de material esterilizado (CME), laboratórios, CCIH, prontuário eletrônico único, imagem e diagnóstico, laudos, banco de sangue, anatomia patológica, radioterapia, recepção, controle de prontuários (SAME), óbito e serviço social facilitando a comunicação e solicitação de serviços;
- Integrado com o Sistema de Hemoterapia, quando prescrição médica de hemocomponentes, hemoderivados e outros procedimentos desta linha;
- Permitir elaborar ficha para consulta do paciente através do número de prontuário, data do cadastramento, número de atendimento, nome / sobrenome (fonética), nome da mãe, data de nascimento, RG, CPF, CNS, apelido;
- Permitir registro de triagem do paciente realizado pela enfermagem e/ou médico com coleta de dados de sinais vitais e outras informações clínicas relevantes, priorizando o atendimento através de sistemas de cores;
- Permitir controle das filas eletrônicas de espera pelas diversas especialidades de atendimento;
- Possibilitar ao médico o registro dos dados clínicos da consulta, a prescrição de medicações, requisição e consulta de exames de imagem e laboratório, cuidados, emissão de laudos para internação, atestados, receita médica, evolução;
- Permitir informar os procedimentos realizados no paciente durante o atendimento de emergência;
- Permitir informar o encaminhamento do paciente, discriminando o motivo de saída: óbito, internação, centro cirúrgico / centro obstétrico, transferência para outros estabelecimentos de saúde, etc.;
- Permitir que a equipe de enfermagem faça o registro de prescrição de enfermagem e evolução do paciente em atendimento, assim como o preenchimento dos demais documentos que compõem o prontuário de forma eletrônica;

- Permitir consulta dos atendimentos anteriores através do nome, número do prontuário, e/ou período de atendimento;
- Permitir a impressão de receitas, atestados, declaração de comparecimento, requisição de exame, orientações e outros, conforme o perfil do profissional de saúde;
- Permitir informar CID 10 primário e secundário relacionado ao atendimento de urgência do paciente;
- Registrar todos os profissionais de saúde envolvidos no atendimento, informando data e hora de início e fim de cada atendimento;
- Permitir o registro, desde a entrada do paciente até a sua alta, informando horários de entrada e saída de cada local dentro do Pronto Atendimento / Unidade de Emergência;
- Permitir consulta do acompanhamento do atendimento do paciente dentro do Pronto Atendimento / Unidade de Emergência;
- Permitir registrar e controlar todas as despesas relacionadas ao cuidado do paciente, incluindo procedimentos, materiais, medicamentos e taxas, etc.;
- Permitir a realização do atendimento para pacientes que não possuem Prontuário físico na Área da Saúde;
- Possibilitar atendimento sem agendamento;
- Permitir para cada atendimento gerar um número de identificação;
- Permitir atualizar o cadastro de pacientes;
- Permitir registrar a origem do paciente;
- Permitir informar que um determinado paciente sofreu acidente de trabalho;
- Permitir informar se o paciente foi encaminhado pelo sistema de referência/contra referência;
- Permitir informar o tipo de transporte utilizado pelo paciente para chegar ao Pronto Atendimento / Unidade de Emergência (ambulância, carro próprio, etc.);
- Permitir informar ocorrência policial relacionada ao atendimento do paciente;
- Permitir informar o estado de saúde para pacientes que obtiveram saída por alta médica: curado, melhorado, inalterado;
- Permitir consolidar dados de atendimentos gerando diversas informações de quantidade de atendimentos por estabelecimento de saúde (EAS);
- Permitir consultar os atendimentos pendentes, ou seja, os atendimentos que ainda permanecem abertos;
- Permitir consultar os atendimentos cuja permanência tenha ultrapassado 24 (vinte e quatro) horas;

- Permitir registrar um atendimento médico prolongado cuja permanência tenha ultrapassado 4 (quatro) horas;
- Permitir consultar os atendimentos cujos pacientes obtiveram saída por internação, ou seja, pacientes que tiveram alta da unidade de emergência, porém foram internados em uma enfermaria / especialidade do hospital;
- Permitir cancelar a entrada / saída de um paciente na unidade de emergência;
- Manter registros de todas as ocorrências do paciente na unidade de emergência;
- Registrar os acompanhantes de pacientes internados na emergência;
- Permitir visualizar rapidamente o censo diário da emergência;
- Permitir que se faça requisição eletrônica de materiais e medicamentos para abastecer o estoque da enfermagem;
- Permitir registrar a devolução de material e medicamentos para farmácia;
- Emitir etiquetas térmicas para pulseira de identificação do paciente e demais documentos referentes ao processo de internação na emergência;
- O sistema deve possibilitar o registro do destino do paciente no encerramento do atendimento;
- Disponibilizar informações a respeito de permissão de visitas para paciente internado na emergência.

6.4.10.31. Prontuário Eletrônico do Paciente

A solução deve atender, no mínimo, aos requisitos obrigatórios abaixo:

- Integrado com o cadastro de pacientes e cadastros gerais do Hospital;
- Integrado, no mínimo, com os módulos de enfermagem, faturamento internação, atendimento ambulatorial, agendamento, farmácia, unidade de emergência, pronto atendimento, prescrição eletrônica, nutrição, centro cirúrgico/centro obstétrico, material consignado, central de material esterilizado (CME), laboratórios, CCIH, imagem e diagnóstico, laudos, banco de sangue, anatomia patológica, radioterapia, recepção, controle de prontuários (SAME), óbito e serviço social facilitando a comunicação e solicitação de serviços;
- Integrado com o Sistema de Hemoterapia, para registro dos dados transfusionais;
- Permitir consultar o histórico de atendimentos dos pacientes;
- Permitir o registro do Sumário de Alta;
- Permitir consultar as altas do dia;

- Permitir monitorar a movimentação do paciente dentro das diferentes unidades do Hospital;
- Permitir registrar a admissão e readmissão do paciente para consulta, internação e diversos atendimentos;
- Permitir consulta dos dados do PEP inseridos nos diversos locais de atendimento do Hospital;
- Permitir registrar história pregressa e queixa atual do paciente;
- Permitir registrar o histórico de cirurgias por tipos de procedimentos e datas;
- Permitir registrar dados das condições sociais do paciente;
- Permitir registrar os antecedentes familiares do paciente;
- Permitir inserir informações sobre alergias, informando o tipo, o alérgeno e gravidade;
- Permitir inserir as medicação em uso pelo paciente está utilizando, com dose, princípio ativo;
- Permitir inserir os atendimentos multi- profissionais de saúde ou de profissionais de apoio terapêutico (fisioterapeuta, fonoaudiólogo, psicólogo, nutricionista, orientação genética, etc.);
- Permitir inserir informações sobre dados do nascimento e gestação (ex: peso ao nascimento, idade gestacional, tipo de parto, condições de gestação, etc.);
- Permitir inserir sinais vitais, peso, estatura, perímetro craneano, curvas de crescimento, etc., e permitir parametrização de outros indicadores a critério do Hospital;
- Permitir inserir o exame físico completo do paciente contemplando os detalhes referentes a cada especialidade médica;
- Permitir consultar CID 10 e inserir hipótese diagnóstica automaticamente;
- Inserir notas de evolução em texto livre, com possibilidade de uso de atalhos para textos padrões;
- Permitir visualização de notas de evolução anteriores antes da digitação da nova evolução;
- Permitir visualização dos resultados de exames dos laboratórios de análises clínica de forma individual e cumulativa;
- Permitir visualização dos laudos de imagem (radiologia, ecografia, tomografia, ressonância, cintilografia, etc.), anatomia patológica, citopatologia, medicina nuclear e exames complementares;
- Permitir o acesso a prescrição de medicamentos, prescrição de diagnóstico nutricional, prescrição de terapia nutricional, pedidos de exames, cuidados, procedimentos, atestados e notificação a partir da mesma interface;

- Emitir relatório de prescrição por período;
- Permitir a anexar documentos e imagens ao PEP do paciente;
- Permitir busca por um ou vários critérios vinculados: nome ou trecho do nome do paciente, sobrenome, data de nascimento, número de prontuário, nome da Mãe, data de nascimento, local de nascimento, período de atendimento (ambulatorial, internação, exames, etc.), documento de identidade (RG, CPF, CNS, etc.), identificação do paciente em outros sistemas do Hospital, anteriores à implantação da solução;
- Permitir impressão de partes ou do total do prontuário do paciente;
- Possibilitar a inserção de texto livre para todos os itens necessários;
- Permitir personalizar a consulta ao prontuário do paciente, de acordo com o perfil do usuário, enfatizando os dados do paciente no ambulatório ou especialidade do usuário, utilizando recursos como negritos, cores, etc., podendo expandir as demais informações, conforme necessidade;
- Visualizar a partir de indicadores informados gráficos gerados pelo sistema ou por software específicos (ex: curva de crescimento, evolução de peso, pregas, dobras cutâneas, etc.);
- Permitir utilizar recurso para cálculos e avaliações nutricionais e prescrição dietética;
- Permitir identificar pacientes que apresentam pendências no atendimento, bem como inserir as informações obtidas / orientadas após o atendimento seja por telefone, e-mail ou pessoalmente;
- Permitir informar dados de: heredograma, alimentação, orientações de dietas industrializadas, DNPM (desenvolvimento neuro psicomotor) e vacinação;
- Permitir cadastrar máscaras (templates) para anamnese por níveis de categorias, possibilitando que cada especialidade / unidade de atendimento / serviço elabore a sua própria máscara;
- Permitir utilizar uma máscara cadastrada para elaborar uma anamnese;
- Permitir cadastrar frases para anamnese e a sua utilização nos textos dos diversos atendimentos;
- Permitir emitir a relação de pacientes, com detalhes do atendimento e inter-consultas, data do atendimento caso novo (primeira consulta) na unidade de atendimento, data de início de tratamento, estado do paciente, etc.. Filtro por patologia, tipo de exame, unidade de encaminhamento, etc.;
- Permitir acesso a links para consultas ao Dicionário Especialidades Farmacêuticas (DEF), software para sistema de cálculo de dietas individualizadas.

6.4.10.32. Particularidades do Atendimento Ambulatorial

A solução deve atender, no mínimo, aos requisitos obrigatórios abaixo:

- Permitir que o profissional de saúde acesse uma lista de espera eletrônica de pacientes que estão aguardando para serem atendidos que serão vinculadas através do agendamento e quando extra agendamento permitir que seja incluída na lista;
- Permitir chamadas eletrônicas de pacientes através de senha ou nome, exibidos em painel eletrônico ou sintetizador de voz, alterando-se o status do paciente de espera para "em atendimento". Esta chamada será controlada por ambulatório e consultório;
- Controlar atendimentos através do status do atendimento do paciente (em espera, em atendimento, atendido, evasão, aguardando finalização, etc.);
- Permitir utilizar o status do atendimento para não exigir a sua finalização no ato da consulta (ex: "aguardando finalização devido a procedimentos pendentes"). Isto acontece quando necessita agendar um procedimento que não está disponível naquele momento e será realizado posteriormente, porque esse tempo de espera não deve ser considerado no tempo do atendimento;
- Gerenciar status de pacientes que compareceram e não há registros de atendimento;
- Permitir que o profissional de saúde acesse sua agenda de marcação de consultas ou as agendas cirúrgicas;
- Permitir a impressão de receituários, recibos, atestados médicos, declaração de comparecimento, pedidos de exame, dietas e outros pelo profissional de saúde;
- Permitir que o profissional de saúde solicite pedidos exames laboratoriais e de imagem;
- Permitir que o receituário possa ser impresso selecionando os itens desejados através de uma lista cadastrada no sistema, em número de vias maior ou igual a um, com identificação da mesma;
- Disponibilizar formulário de notificação para doenças infecto parasitárias e permitir sua impressão;
- Permitir que o usuário com perfil de médico encaminhe o paciente para internação, gerando um laudo de internação, automaticamente;
- Pesquisar termos médicos extras, por especialidade, para criação de tópicos de informações no registro da evolução do paciente;
- Permitir inserir profissional atendente, especialidade, local de atendimento, datas e horários da chegada e saída do paciente, início e final do atendimento, com recurso de exibir data/hora do sistema, possibilitando sua alteração;
- Permitir a elaboração de questionários / formulários;
- Permitir registrar e emitir encaminhamentos de pacientes para outros setores / unidades / instituições;
- Permitir o uso de protocolos clínicos de atendimento - coleta de dados realizada a partir de modelos pré-cadastrados, parametrizados por tipo de atendimento;

- Permitir a elaboração de protocolos de atendimentos por patologia;
- Permitir checar exames solicitados necessários quando o paciente for encaminhado para a internação;
- Permitir o registro de informações sobre orientação genética e psicologia;
- Permitir o registro da evolução de psicologia do paciente, com bloqueio de acesso a outros profissionais;
- Permitir o registro de prescrição de dietas de pacientes identificados pela Triagem Neonatal;
- Permitir atendimento sem agendamento;
- Permitir triagem de pacientes "casos novos".

6.4.11. Gestão de Materiais e Medicamentos (Farmácia)

A solução deve atender, no mínimo, aos requisitos obrigatórios abaixo:

- Integrado com o cadastro de pacientes e cadastros gerais do sistema;
- Integrado, no mínimo, com os módulos de faturamento, internação, atendimento ambulatorial, enfermagem, unidade de emergência, agendamento, pronto atendimento, prescrição eletrônica, centro cirúrgico/centro obstétrico, material consignado, central de material esterilizado (CME), CCIH, prontuário eletrônico único, odontologia, óbito e serviço social facilitando a comunicação e solicitação de serviços;
- Atender às normas de descarte de material da PGRS (RDC 306 de 7 dez 2004);
- Obedecer às normas e regulamentações da ANVISA (Agência Nacional de Vigilância Sanitária);
- Permitir gerenciar planilha de compra interligada com todos os dados de registro de preço da Instituição ou outro órgão pertinente;
- Permitir integração, controle e visualização de estoque mínimo/máximo de cada subestoque das farmácias central e satélites;
- Permitir registrar, no cadastro de produto (item de estoque) os seguintes campos: nome comercial, genérico e descrição completa dos medicamentos, código e descrição de material, fabricante, permissão de fornecimento e transferência, lote requerido, unidade de medida de armazenamento, unidade de estocagem principal, grupo de produto em tabela estruturada, índice de criticidade X Y Z e data de validade;
- Manter informações dos fármacos padronizados pelas unidades de saúde, quanto à apresentação, forma farmacêutica, classe farmacêutica, via de administração, frequência de administração, interação medicamentosa, indicações, posologia, contra-indicações e reações adversas, que são indispensáveis na utilização do Sistema de Prescrição Médica Eletrônica;

- Possibilitar a unitarização dos medicamentos através da emissão de etiquetas com código de barra;
- Permitir definir a localização física dos itens (endereçamento) em nível de setores;
- Permitir a transferência de medicamentos e materiais entre subestoques (farmácias satélites);
- Manter um cadastro de medicamentos por princípio ativo;
- Permitir definir o cadastro de medicamentos com padrões de diluição, de reconstituição, vias de administração, orientações de uso e interação medicamentosa para cada medicamento;
- Permitir criar protocolos de diluentes, volume do diluente e tempo de infusão recomendáveis ou obrigatórios para os medicamentos a serem prescritos, com opção de calcular o volume do diluente conforme a dose do medicamento;
- Manter um cadastro de fabricantes, nome genérico, similar ou referência do medicamento adquirido;
- Permitir disponibilizar ou não o medicamento para ser prescrito;
- Permitir a dispensação online por requisição com o uso de tecnologias móveis e portáteis, quando aplicável;
- Permitir lançar as ocorrências na prescrição;
- Permitir a dispensação de itens que são comuns a mais de um paciente (soluções, líquidos) em solicitação única e o rateio por centros de custos;
- Permitir empréstimo e doação de medicamentos entre os estabelecimentos assistenciais de saúde (EAS);
- Permitir a dispensação de kits de medicamentos e materiais;
- Controlar a movimentação dos medicamentos e materiais através de código de barras;
- Controlar lote e validade dos medicamentos e materiais;
- Permitir classificar os medicamentos como padronizados ou não- padronizados, necessidade de laudo ou receita;
- Exigir autorização para dispensação de medicamentos não padronizados e medicamentos controlados pelo estabelecimento assistencial de saúde (EAS);
- Permitir o fracionamento de medicamentos;
- Permitir identificar na prescrição a necessidade de autorização para dispensar medicamentos controlados pela CCIH;
- Permitir integrar a prescrição de medicamentos controlados com o módulo da CCIH;

- Permitir a emissão do histórico de movimentações para os psicotrópicos (livro de controle de psicotrópicos), por exigência da Vigilância Sanitária, dentro de um período informado pelo usuário;
- Permitir classificar medicamentos por grupo farmacológico;
- Permitir classificar os medicamentos como psicotrópicos;
- Permitir identificar medicamentos, através do código de barras do fabricante;
- Permitir que sejam realizadas adequações nas dispensações, respeitando-se o relacionamento de similaridade entre medicamentos;
- Permitir manter o registro de perdas de medicamentos;
- Bloquear as dispensações para lotes de medicamentos ou materiais com problemas. Ex.: ANVISA identificou algum lote prejudicial à saúde;
- Permitir a realização do inventário de medicamentos e materiais para um determinado subestoque;
- Permitir registrar o preparo de soluções, informando os medicamentos e respectivas doses;
- Permitir registrar o preparo de quimioterápicos, informando os medicamentos e respectivas doses;
- Emitir etiquetas de código de barras para rótulo do medicamento preparado;
- Disponibilizar para a enfermagem as soluções preparadas, por paciente;
- Emitir etiquetas para dose individualizada e dose unitária;
- Visualizar na farmácia todas as informações pertinentes a dispensação do medicamento tais como: horário / dia, etc.;
- Permitir devolução de medicamento por paciente e enfermagem / especialidade;
- Permitir para Unidade de Emergência e Centro Cirúrgico a baixa automática nos seus respectivos estoques dos materiais e medicamentos dispensados;
- Permitir a impressão e leitura de código de barras para identificar o Quimioterápico preparado e o paciente a ser infundido;
- Manter e permitir acesso ao histórico de todos os medicamentos utilizados nas farmácias (central e satélites) retroativos a um determinado tempo;
- Permitir consultar as prescrições pendentes;
- Permitir relatórios e planilhas em tempo real das quantidades disponíveis para solicitação de materiais e medicamentos para todas as farmácias satélites;
- Permitir a devolução de medicamento por paciente e por unidade;

- Permitir que a prescrição seja elaborada de maneira a substituir a receita da Portaria 344/98;
- Disponibilizar o guia Farmacoterapêutico.

6.4.11.1. Requisição de Estoque

O sistema deverá possuir as seguintes grandes funcionalidades:

- Gerar o número sequencial de documento de requisição e prescrição eletrônica automaticamente;
- Limitar seleção do local reabastecedor pelo perfil do usuário;
- Permitir salvar diversos itens favoritos que poderão ser usados nas próximas requisições;
- Permitir selecionar o item por código ou descrição;
- Permitir selecionar outra unidade de medida além da unidade básica, efetuando automaticamente a devida conversão.

6.4.11.2. Transferência de Estoque

O sistema deverá possuir as seguintes grandes funcionalidades:

- Gerar número sequencial do documento de transferência automaticamente;
- Permitir selecionar requisições por status: não atendidas, atendidas ou parcialmente atendidas;
- Permitir atender uma única requisição com mais de uma transferência de estoque;
- Permitir inserção na transferência de itens não requisitados somente para perfis privilegiados;
- Permitir uso de código de barras para inserção dos itens;
- Permitir seleção de lote e validade;
- Emitir Solicitação de Transferência / Consumo Efetivada;
- Emitir Nota de Transferência de Material.

6.4.11.3. Aceite de Estoque

O sistema deverá possuir as seguintes grandes funcionalidades:

- Permitir selecionar pelo número de documento da transferência ou pelo número de documento da requisição;
- Permitir aceitar todos os itens com um único comando;

- Permitir aceitar item a item;
- Permitir aceite parcial;
- Emitir uma guia de Divergência de Aceite;
- Emitir uma guia de Solicitação/Transferência em Aberto;
- Emitir uma guia de Divergência entre Solicitação e Transferência.

6.4.11.4. Movimentação de Itens

O sistema deverá possuir as seguintes grandes funcionalidades:

- Permitir registrar os movimentos de requisição e devolução de itens por setores de consumo;
- Permitir a composição de kits (materiais e medicamentos);
- Permitir lançar kits de itens ou de procedimentos;
- Permitir calcular preço médio;
- Permitir alertas para níveis de estoque e eventuais divergências.

6.4.11.5. Compras e Recebimento de Mercadoria

O sistema deverá possuir as seguintes grandes funcionalidades:

- Multi-Empresa (múltiplos estoques em depósitos diferenciados e múltiplos fornecedores);
- Multi-Moeda (poder utilizar notações financeiras, em real, dólar ou outra moeda a que o material em referência esteja registrado);
- Totalmente integrado com o módulo de estoque/almojarifado;
- Gestão de indicadores – incluindo estratégicos, gerenciais e operacionais, para cada módulo do sistema, e da matriz de responsabilidades para acompanhamento e monitoramento dos indicadores e de suas eventuais metas definidas;
- Permitir relatórios cadastrais de todas as tabelas básicas do sistema;
- Permitir, nos relatórios gerenciais, a exportação de dados para o MS Excel e outros formatos de arquivos e gráficos (PDF);
- Possibilidade de criação de relatórios (parametrização), não ficando limitado só aos existentes no sistema padrão, devendo possibilitar a personalização do mesmo;
- Possibilitar a opção de totalização parcial em relatórios quantitativos nas quebras de página;

- Permitir a confecção de etiquetas de impressão com base em dados cadastrais ou para geração de numeração sequencial (para numeração de processos por exemplo);
- Permitir a vinculação de arquivos à determinado processo de compra como: som, imagens, planilhas eletrônicas, documentos, textos, slides, etc.;
- Permitir a visualização e manutenção de informações de comum interesse às áreas de: compras, contratos, almoxarifado, patrimônio, orçamento, finanças, protocolo e licitações;
- Permitir a comunicação (avisos e mensagens) durante a tramitação de um documento eletrônico;
- Permitir cadastro vinculado ao calendário anual e tabelas auxiliares do sistema, tais como Prazos de Entrega, feriados, Convênios (relatório de convênios), controle do prazo de vigência dos mesmos, Tipos de Compra (pneus, equipamentos de informática, suprimentos de informática, etc.);
- Permitir o cadastro das diferentes modalidades, finalidades e limites de valores das modalidades de licitação, conforme previstos em legislação pertinente;
- Permitir a classificação de categorias de serviços e serviços relacionados a estas categorias;
- Permitir a determinação e cadastro de compradores autorizados, locais de entrega de mercadorias e títulos para ordens de fornecimento;
- Permitir o cadastro de históricos padrões para utilização dos mesmos no momento da realização de solicitações de compra e/ou de despesas administrativas;
- Disponibilizar tela de projeção financeira de estoque com possibilidade de cálculo on-line para o número de meses informado pelo usuário, listando totais por grupo de produtos e detalhes por item;
- Permitir a exportação automática de registro preços para o portal;
- Permitir controle de quantidades estimadas / pedidas / efetivadas / saldo;
- Permitir o cadastro de categorias / grupos / classes – Registro de Preços;
- Permitir o monitoramento de preços, incluindo pesquisa de mercado via e-mail, planilha de preços, análise de preços, com possibilidade de Renegociação de preços,
- Permitir a geração de dados estatísticos e gráficos e demais informações;
- Permitir um mecanismo de busca embutido que possibilite consultar informações em quaisquer de suas tabelas com recursos de busca por similaridade e tipo de dados, podendo estar presente em todas as telas do sistema e ser configurado para diferenciar ou não as acentuações e caracteres especiais em campos descritivos em português (ex: "c" x "ç", "a" x "ã"):

- ⇒ Permitir a parametrização do formato de codificação dos documentos gerados pelo sistema, incluindo prefixos com o ano, local de origem, etc. (ex: 08/00001);
 - ⇒ Possui recursos de copiar/colar nas telas do sistema, o que permite o aproveitamento de registros já cadastrados para realização de cadastramento semelhante;
 - ⇒ Envio de e-mail com notificações para um ou mais usuários.
- Permitir, em conformidade com a legislação e os procedimentos públicos, integrado com as demais áreas descritas, o planejamento, a execução, o gerenciamento, o controle e a disponibilização das informações do resultado dos diversos processos, fornecendo informações estruturadas para uma análise e decisão gerencial;
 - Informações gerenciais detalhadas disponíveis a qualquer momento, sem intermediários;
 - Fácil visualização e entendimento das informações (velocímetros, gráficos e planilhas);
 - Análise e compartilhamento das informações;
 - Controle de níveis de acesso às informações gerenciais;
 - Grande facilidade para a construção de dimensões e tabelas pivô, permitindo que usuários avançados criem suas próprias visões e indicadores;
 - Flexibilidade na construção de indicadores, gráficos, tabelas iterativas, totalizadores, mapas e filtros.

6.4.11.6. Cadastros

O sistema deverá possuir as seguintes grandes funcionalidades:

- Permitir o cadastro de locais: de estoque (armazéns, depósitos, almoxarifados, caf's, farmácias), administrativos (departamentos, centros de custo, setores, órgãos), de compra (centrais de compra, unidades de compra), de distribuição (cd's) e de produção (manufatura, manipulação);
- Permitir o cadastro de produtos e serviços, contendo: descrição resumida e completa do produto; unidades de medida, com possibilidade de fracionamento; natureza da despesa ou classificação econômica do produto (ex: 33903010 – gêneros alimentícios) com possibilidade de alteração para um ou mais produtos; status do produto; políticas de dispensação do produto (FIFO, LIFO e FEFO); características técnicas (código ATC, restrições de uso, nível de atenção); código de barras; condições de armazenagem / manuseio (localização, temperatura, área coberta etc.); medidas (peso, comprimento, largura, altura, superfície, volume); tipos de embalagens; regimes de inspeção (sem controle, amostra aleatória, toda a quantidade); categoria de alerta sobre periculosidade do produto; tipo de aquisição (compra, manufatura, produção, permuta, doação, etc.);
- Permitir a associação dos produtos a códigos externos (por exemplo, Ministério da Saúde, SIAFÍSICO, SUS);

- Permitir a vinculação de documentos diversos ao produto (foto, manual do fornecedor, termo de garantia, etc.);
- Permitir políticas de ressurgimento do produto (ponto de ressurgimento, ressurgimento automático, etc.);
- Permitir a elaboração de pré-cadastro do produto, com posterior aprovação e incorporação ao cadastro geral;
- Disponibilizar às áreas interessadas informações sobre descrição (resumida ou completa) e código do produto para elaboração das requisições de compra;
- Permitir o cálculo automático do preço médio dos produtos;
- Permitir o cadastro, a consulta e relatórios de produtos controlados pela Polícia Federal e Ministério do Exército;
- Permitir o cadastro e definição de grupos e subgrupos de produtos;
- Permitir o cadastro de marcas aprovadas;
- Permitir o cadastro e controle de processos de pré-qualificação de materiais;
- Permitir o cadastro e controle de itens, aprovações, reprovações, equipe técnica, comissões de qualidade;
- Permitir o acesso à informações sobre aprovações/reprovações nas licitações;
- Permitir a integração com o banco de dados de informações do Projeto Hospital Sentinela;
- Informar, sempre que solicitado, se o produto faz parte ou não de um registro de preços em vigência;
- Permitir o controle que possibilite identificar semelhanças nas descrições de produtos (alertar sobre possível duplicidade);
- Permitir o cadastro e controle de fabricantes, com informações sobre nome genérico, similar ou referência do material;
- Permitir consulta / relatório de produtos de forma parametrizada, possibilitando a segmentação por grupo/subgrupo de item, com os bens, materiais e serviços cadastrados;
- Permitir o cadastro e controle de fornecedores, nacionais e internacionais (CAUFESP), contendo, no mínimo, as seguintes informações: CNPJ (pessoa física) ou CPF (pessoa física) com validação, nome fantasia (pessoa jurídica), endereço completo (logradouro, número, bairro, complemento, CEP, cidade e estado), números de telefones e fax, dados bancários (banco, agência e conta), home page, e-mail, lista de atividades / ramos de atividade, lista de representantes (nome, cargo, fone/e-mail de contato);

- Permitir o controle de alterações dos dados de cadastro dos fornecedores / credores, com informações sobre a informação alterada, data de alteração e usuário que a efetuou;
- Possibilitar ao fornecedor solicitar o cadastramento de sua empresa (pré-cadastro), com posterior autorização, efetivação do cadastro e fornecimento de um login e senha ao responsável direto pela empresa para consultas futuras de licitações e processos de compra;
- Permitir o vínculo de CNPJ base para empresas com mais de uma filial;
- Permitir o envio de e-mails para o fornecedor quando houver alterações em seu cadastro;
- Permitir o cadastro e consulta de documentos de habilitação e respectivas validades do fornecedor, com possibilidade de digitalização e vinculação de arquivos;
- Permitir a inclusão de informações de situação de conformidade, para atendimento às situações previstas em lei (menor, impedimento de licitar, fato impeditivo, etc.);
- Permitir o cadastro e controle de documentos, respectivas validades (certidões de INSS, FGTS etc.) com opção de emissão de alerta de vencimento dos mesmos;
- Permitir interface com CAUFESP, BEC e CORREIOS (CEP);
- Permitir a visualização de pendências de entrega dos fornecedores;
- Permitir a visualização de resumos de movimentação de fornecedores, contendo processos de licitação e compras em que tenha participado, autorizações de fornecimento ou pedidos que tenham sido emitidos para o mesmo e preços praticados pelo fornecedor, possibilitando a consulta dessas informações por material ou por grupo/subgrupo de material ou serviço;
- Possuir integração com os módulos: contábil, tesouraria, licitações, patrimônio público e estoque, com disponibilização das informações cadastradas pelos usuários do sistema de compras;
- Permitir o vínculo entre fornecedores cadastrados e materiais de consumo ou permanentes, bem como serviços disponíveis no cadastro de materiais e serviços e participação ou apresentação de proposta de fornecimento em algum processo de compra;
- Possibilitar a avaliação dos fornecedores, considerando os seguintes critérios mínimos: pontualidade na entrega, aviso de atraso de entrega, qualidade de material entregue, condições do material entregue, agilidade na resolução de problemas, agilidade na apresentação de cotações, reincidências de atraso, penalizações já sofridas, inativação/exclusão mediante certa quantidade de penalizações, monitoramento de entregas, incluindo relatórios de materiais e fornecedores, totalizações de compra por fornecedor, com dados estatísticos e emissão de gráficos sobre esses dados, entre outros;
- Disponibilizar, através de Webservices, a atualização de logradouros através do CEP, bem como atualizações de CND's e certidões de FGTS;

- Permitir a restrição automática, no momento da cotação de materiais, para fornecedores com baixa avaliação;
- Permitir o vínculo fornecedor X depósitos para posterior utilização em pregões;
- Permitir que seja atribuída aos processos licitatórios a natureza / tipo de licitação (por exemplo: suprimentos, farmácia de hemoderivados, pneus, pães, etc.) para posterior consulta de fornecedores por tipo / natureza da licitação;
- Permitir o controle e emissão de: cartas de cobrança ao fornecedor, multas / suspensão do fornecedor por atraso de entrega, prorrogações no prazo de entrega, relatório de pendências de entrega (com filtros por CNPJ, nº pendência, nº empenho, nº processo de empenho, código do material, período, situação / status da pendência);
- Permitir o cadastro de sócios das empresas, com possibilidade de consulta a empresas de um mesmo sócio, ou ainda replicação aos sócios da aplicação de penalizações;
- Permitir a elaboração de mapas comparativos de preços entre fornecedores;
- Permitir a visualização de posições de contratos e aditivos por fornecedor.

6.4.11.7. Pedidos de Compra

O sistema deverá possuir as seguintes grandes funcionalidades:

- Permitir que os pedidos de compra sejam sugeridos automaticamente pelo sistema (conforme parâmetros de ressurgimento) ou criados manualmente pelo usuário;
- Permitir que os pedidos de compra sejam parametrizados no sistema para passar por um workflow de aprovação, que inclui: aprovação de áreas técnicas; aprovação de áreas responsáveis (chefias e diretorias); aprovação de orçamento e indicação de fonte de recurso; envio de mensagens de e-mail informando sobre a necessidade de aprovação de pedidos de compra; parametrização dos tipos de pedido – abastecimento regular, pedido emergencial, uso específico ou outros;
- Possibilitar a restrição de pedidos de determinados tipos de materiais por local;
- Permitir a organização dos pedidos de compra de forma a agrupá-los para uma licitação;
- Permitir a definição dos prazos de entrega de cada produto em um pedido (por exemplo: 10 unidades para 30 dias, mais 10 unidades para 60 dias, etc.);
- Permitir a associação de processos administrativos a pedidos de compra;
- Consulta de pedidos de compra por produto, processo, situação, unidade requisitante e fonte de recurso;
- Permitir a realização de solicitações de despesas administrativas, especificando as dotações orçamentárias desejadas (deverá ser demonstrada integração com o Sistema de Contabilidade Pública e Tesouraria para acesso às dotações) e relacionadas à classificação orçamentária;

- Permitir que na realização de solicitações de despesas administrativas os usuários solicitantes estejam vinculados às lotações de sua origem conforme cadastrados no Sistema de Pessoal (deverá ser demonstrada integração com o Sistema de Pessoal para acesso às lotações);
- Permitir que os itens a serem incluídos numa solicitação de despesas administrativas estejam vinculados à base de materiais (consumo e permanente) e serviços utilizados pelo órgão público (cadastro único de materiais);
- Permitir que, eventualmente, para os casos em que um determinado item – material ou serviço - ainda não esteja cadastrado seja possível realizar a solicitação de despesas administrativas descrevendo o item desejado;
- Permitir que a realização de solicitações de despesas administrativas seja realizada por usuários subordinados e, autorizadas via sistema, on-line, por usuários responsáveis;
- Permitir o cancelamento das solicitações de despesas administrativas conforme interesse do usuário, devidamente justificado;
- Permitir que cada usuário subordinado tenha acesso exclusivamente às despesas administrativas que tenham sido cadastradas com o uso (login) da sua senha de acesso;
- Permitir que usuários responsáveis tenham acesso a todas as despesas administrativas que tenham sido cadastradas por si próprio e também por todos os usuários subordinados que estejam a ele vinculados;
- Permitir que um usuário responsável possa determinar substitutos para autorização ou veto de solicitações de despesas administrativas geradas por seus subordinados, durante períodos determinados;
- Permitir que todas as solicitações de despesas administrativas possam estar disponíveis para serem acessadas em tela de monitoramento específica;
- Permitir a realização de despesas administrativas somente mediante a autorização das mesmas;
- Permitir que despesas administrativas autorizadas possam ser realizadas de forma parcelada, ou seja: o valor originalmente previsto poderá ser dividido em quantas parcelas se desejar, com previsão de valor e a data de vencimento para cada parcela e com o devido controle do saldo remanescente;
- Permitir a anulação de despesas administrativas já autorizadas conforme interesse da administração;
- Permitir o cadastro de solicitações de compra de materiais (consumo e permanente) e serviços;
- Permitir a realização de solicitações de compra, especificando as dotações orçamentárias desejadas (deverá ser demonstrada integração com o Sistema de Contabilidade Pública e Tesouraria para acesso às dotações) e relacionadas à classificação orçamentária;

- Permitir que, na realização de solicitações de compra, os usuários solicitantes estejam vinculados às lotações de sua origem conforme cadastrados no Sistema de Pessoal (deverá ser demonstrada integração com o Sistema de Pessoal para acesso às lotações);
- Permitir que a realização de solicitações de compras de materiais e/ou serviços seja realizada por usuários subordinados e, autorizadas via sistema, on-line, por usuários responsáveis;
- Permitir que, ao realizar o cadastro de uma solicitação, exista a possibilidade de se informar o valor estimado de cada item da solicitação, a especificação de cada item, o nome do requisitante, a secretaria de origem do requisitante e a justificativa da solicitação, possibilitando no momento da autorização da mesma, uma visão mais ampla da necessidade do usuário;
- Permitir a autorização ou veto, total ou parcial dos itens de uma solicitação realizada, por parte do usuário responsável. Para avaliação do mesmo, no momento da autorização, deverão estar disponíveis as seguintes informações: nome do requisitante, origem da solicitação, justificativa para a solicitação, data da solicitação e itens e quantidades solicitadas;
- Permitir que um usuário responsável possa determinar substitutos para autorização ou veto de solicitações de compra geradas por seus subordinados, durante períodos determinados;
- Permitir que usuários subordinados tenham acesso apenas às suas solicitações;
- Permitir anulação/cancelamento de solicitações de compra;
- Permitir que novas solicitações de compra possam utilizar itens de outras já realizadas no momento de seu cadastro para evitar redigitação;
- Permitir que os itens a serem incluídos numa solicitação de compra estejam vinculados à base de materiais (consumo e permanente) e serviços utilizados pelo órgão público (cadastro único de materiais). Deverá ser demonstrada a integração entre os Sistemas de Controle de Estoques, Licitação, Compras de Materiais e Serviços, Patrimônio Público e Controle de Frotas, quanto ao uso compartilhado destes mesmos materiais e serviços;
- Permitir o monitoramento de solicitações pendentes (solicitações já autorizadas mas, ainda não atendidas), informando nome do requisitante, secretaria do requisitante, itens solicitados inclusive com especificação do item e observações (caso existam);
- Permitir consultas ao andamento das solicitações geradas, possibilitando ao usuário identificar em que etapa está sua solicitação;
- Permitir emissão de relatório de solicitações de despesas administrativas cadastradas, contendo: classificação da despesa, nome do fornecedor, número da despesa e valor da despesa;
- Permitir a emissão de despesas administrativas parciais para os casos em que uma despesa administrativa seja dividida em mais de uma parcela;

- Permitir emissão de relatório com a relação de solicitações de compra contendo: data da solicitação, nome do solicitante, discriminação e quantidade do material solicitado;
- Permitir emissão individual de solicitação contendo: data da solicitação, nome do solicitante, cargo e função do solicitante, discriminação, quantidade e valor estimado do(s) material (is) solicitado(s);
- Permitir a integração com a execução orçamentária gerando automaticamente as reservas, anulações, complementações e empenhos;
- Permitir uma posição atualizada e em tempo real, das solicitações de compras de todas as unidades requisitantes, com verificação da situação do estoque atual para cada item solicitado;
- Permitir a geração e emissão de Ordens de Compra para aquisições de Materiais e/ou Serviços como sendo “dispensa de Licitação” e baseada nos registros de valores das últimas propostas, compras ou processos licitatórios;
- Permitir o parcelamento e cancelamento de ordens de compra;
- Possuir rotinas diárias independentes do fechamento mensais conjunto, possibilitando, por exemplo, que a rotina de compras seja continuada de um mês para outro, sem que o fechamento mensal seja concluído por qualquer razão;
- Possibilitar o acompanhamento de toda tramitação do processo de compras através de relatórios;
- Permitir a criação de lista de itens favoritos que poderão ser usados nas próximas requisições;
- Permitir a seleção do item por código ou descrição, com visualização da descrição completa do material, tanto na tela quanto na impressão da solicitação;
- Permitir a seleção de requisições por status: não atendidas, atendidas ou parcialmente atendidas;
- Permitir o vínculo da RMS/Solicitação de materiais com o processo gerado na área de comunicações / protocolo, disponibilizando informações necessárias de um módulo para o outro;
- Permitir a checagem de forma a evitar material em duplicidade ou com quantidade zerada;
- Permitir o controle e consulta do fluxo dos pedidos de compra de material ou licitação;
- Possibilitar pedidos de compra de material por depósito ou por centro de custo;
- Possibilidade de geração de pedidos de compra baseados no consumo médio de determinado período, baseados ou não pelos registros de preços vigentes ou em fórmulas;

- Possibilidade de exportação para formato MS Word e MS Excel dos itens do pedido de compra;
- Permitir fazer requisição de materiais a centro de distribuição;
- Permitir o registro das coletas de preços para instauração de processo de compra;
- Permitir o controle das compras por alçada, separando compras acima e abaixo de um valor estipulado, podendo utilizá-las posteriormente para iniciar um processo de compra junto a área de licitações;
- Permitir o controle do valor comprado por categoria de produto para efeito de iniciar processo de compra junto a unidade de licitação;
- Permitir o controle das requisições das unidades informando de forma automática os itens solicitados em período a ser parametrizado;
- Contemplar o acompanhamento dos limites de compras por empresa, por produto, por valor e outros;
- Permitir o envio automático (e-mail) de AF's (Autorizações de Fornecimento) para os fornecedores;
- Permitir a definição de calendários com acompanhamento de solicitação/atendimentos;
- Permitir que, no cadastramento da solicitação, o sistema verifique a existência dos itens no catálogo, e se existe disponibilidade no estoque, encaminhe a solicitação para o módulo que trata de estoque (o sistema deverá emitir um alerta para que o responsável pelo setor compra analise cada situação);
- Permitir que, no cadastramento da solicitação, caso não exista em estoque, o sistema verifique a existência de preço registrado para o item, encaminhando, caso positivo, após autorização de compra, para o módulo que trata de registro de preços;
- Contemplar mecanismos de fluxo de trabalho desde a inserção dos dados iniciais da solicitação de compra, o trâmite entre os setores para complementação de informações, e os níveis de confirmação / aprovação de todo o processo;
- Permitir monitoramento de solicitações pendentes, informando nome do requisitante, unidade e setor do requisitante, itens solicitados inclusive com especificação dos itens e observações (caso existam);
- Permitir que num processo de compra possam ser utilizadas uma ou mais solicitações, do exercício corrente, ou não, com opção de adição de solicitações, quando existirem itens comuns entre elas. A identificação da existência de itens comuns deverá ser realizada, automaticamente, pelo sistema ou de forma manual com possibilidade de alterações;
- Permitir integração que possibilite que um processo de compra seja vinculado a um processo licitatório;

- Permitir controlar a realização do processo de compras nos termos da Lei 8.666/93, por modalidade de licitação;
- Permitir a solicitação de materiais e serviços de forma descentralizada ou centralizada, conforme definição previamente atribuída a cada material ou serviço;
- Permitir requisição de materiais ou serviço com especificação provisória (item que não pertence ao cadastro);
- Permitir identificação automática de necessidade de compra de qualquer material disponível no estoque (ponto de ressuprimento) com antecedência, bem como a análise desta necessidade pelo gestor do material;
- Permitir a inserção de observações nas requisições de compras (especificações técnicas e possíveis observações caso a mesma não seja aprovada);
- Contemplar integração com o módulo de manutenção para permitir workflow referente as especificações realizadas pelos técnicos dessa área;

- Suportar um fluxo de aprovação das requisições, utilizando-se fluxo de trabalho, baseando-se em um limite de alçadas (limites de competência aprovados pela Diretoria). O fluxo deverá apresentar as seguintes características: ser automatizado, com envio de notificações entre os envolvidos, manter histórico de ações (quem criou, quem aprovou) sobre estas requisições, etc.;
- Permitir a visualização das requisições de compras efetuadas e devidas aprovações, conforme alçadas definidas;
- Permitir a consulta de cada área / responsável a seus respectivos pedidos de compra em andamento;
- Permitir a consolidação de várias requisições de compras em um único processo de licitação;
- Permitir a geração de ranking das cotações/orçamentos recebidos, por preço, prazo de entrega, condições/forma de pagamento e histórico do fornecedor;
- Permitir a liberação do valor reservado do orçamento quando o processo de compra seja abortado, como também liberar os valores não efetivamente utilizados por conta de total de pagamentos inferior ao previsto inicialmente;
- Criação e acompanhamento de requisições de compra e requisições internas e consulta a estoques, com fluxo automatizado de aceite dessas requisições;
- Permitir a consulta e visualização do catálogo de materiais para compras de forma parametrizada;
- Solicitação de alteração ou cancelamento de requisições de compra e requisições internas, com um fluxo automatizado de aceite dessa mudança;

- Permitir o cadastro de solicitações de compras e requisições internas com possibilidade de obtenção de informações do catálogo de materiais;
- Permitir monitoramento de solicitações pendentes, informando nome do requisitante, unidade e setor do requisitante, itens solicitados inclusive com especificação dos itens e observações (caso existam);
- Criação e acompanhamento de solicitação de materiais para serviços ou uma manutenção corretiva ou de melhorias, com datas e horas de solicitação, com fluxo automatizado de aprovação;
- Permitir workflow para requisição de material pelas unidades: devendo categorizar se é uma compra de material, alocação ou se é serviço;
- Permitir a análise da área de licitação para enquadrar a modalidade da aquisição (licitação, inexorabilidade, dispensa, dispensa em função do valor, etc.) conforme lei 8666/93;
- Permitir o controle do saldo comprado no período por natureza de produto ou serviço ou enquadramento contábil para efeito de enquadramento em processo de compra adequado em decorrência dos valores apurados (dispensa em função do valor, carta convite, etc.);
- Permitir a interação da requisição com o banco de preços e catálogo de materiais sendo que automaticamente informa a especificação do material, bem como a média de preços das últimas aquisições;
- Permitir integração com o orçamento no momento da requisição permitindo fluxo da solicitação de dotação extra conforme o caso.

6.4.11.8. Contratos

O sistema deverá possuir as seguintes grandes funcionalidades:

- Disponibilizar planilha de resumo do contrato e respectivos aditamentos;
- Disponibilizar o cadastro e acompanhamento dos contratos de fornecimento e prestação de serviços criados a partir de processos de compra realizados no sistema, disponibilizando todas as informações necessárias para o devido gerenciamento dos contratos firmados pela empresa, tendo em vista o controle de valores, vencimentos, desempenho, saldo e execução dos contratos;
- Permitir o acompanhamento das etapas previstas na legislação pública para o controle dos processos de contratação;
- Permitir a geração de modelos / minutas de contratos;
- Permitir o controle dos prazos e andamento dos contratos durante toda a sua vigência;

- Permitir o cadastro de aditivos contratuais, informando número de aditivo, início e fim de execução, início e fim de vigência, valores, motivo do aditamento, processo, dentre outros (Monitoramento dos percentuais máximos permitidos em lei);
- Permitir a geração automática de contratos a partir de processos licitatórios executados no sistema;
- Permitir o envio de mensagens de e-mail e alertas informando sobre a proximidade de término de contratos para que o usuário possa antecipar-se ao processo de renovação ou preparar uma nova contratação e controlar cauções e garantias contratuais, em conformidade com parâmetros pré-definidos;
- Permitir o controle de cauções e garantias contratuais;
- Permitir o registro de pagamentos efetuados e a efetuar de cada contrato;
- Permitir a associação de processos de origem e processos subsequentes, bem como processos de pagamento;
- Permitir o controle de cauções e garantias contratuais;
- Permitir cadastro e controle dos itens que compõem o contrato;
- Permitir o controle do histórico de modificações;
- Permitir a visualização e controle de indicadores financeiros (planejamento de empenhos, valores empenhados, valores liquidados e pagos);
- Permitir efetuar o registro do extrato contratual, da execução da autorização de compra, da ordem de serviço, dos aditivos, prorrogações, retificações, rescisões, suspensão, cancelamento, renegociações, realinhamento, reajuste, cancelamento, penalizações, multas, anulações, medições, programação de entrega, recebimentos, liquidações e pagamentos;
- Permitir a fiscalização e o controle e execução de contratos;
- Permitir o armazenamento de contratos e aditivos em formato PDF;
- Permitir a gestão de contratos e check-list;
- Disponibilizar Workflow de análise e parecer on-line, pela assessoria jurídica, de documentos em geral;
- Permitir monitoramento dos preços contratados através de: banco de preços praticados, sites oficiais (serviços terceirizados, bec, pregão, entre outros), cotações on-line e demais pesquisas com fornecedores do ramo;
- Disponibilizar interface com o sistema de serviços terceirizados da procuradoria geral do estado ou órgão similar para inclusão de dados consulta e relatórios;
- Permitir o controle gráfico de vigência e financeiro dos contratos;

- Permitir o cadastramento do contrato administrativo, informando minimamente: partes do contrato, o exercício, o número do contrato, o setor que está firmando o contrato, a espécie do contrato, o valor do edital, as datas de assinatura e vencimento, sua publicação e se o mesmo é passível de multa rescisória, data limite para prorrogação, prazos;
- Permitir a gerência dos termos aditivos do contrato, sendo possível informar as mudanças sofridas pelo termo, as novas condições de prestação, as datas de assinatura e vencimento do termo;
- Permitir a parametrização e armazenamento de consultas, relatórios, tabelas gerenciais do contrato e gráficos;
- Disponibilizar workflow de aprovações referentes aos contratos e aditamentos, bem como na gestão e execução dos mesmos;
- Disponibilizar workflow de controle da execução físico financeira do contrato;
- Garantir integração com os módulos de gestão orçamentária, compras, contas a pagar e contábil;
- Possibilitar o registro das ocorrências verificadas durante a vigência do contrato com as providências adotadas para correção, inclusive prazos fixados;
- Permitir o registro da situação do contrato contendo as etapas pré-definidas com prazos de execução, permitindo ao usuário o acompanhamento e alteração das etapas e de prazos;
- Permitir o acompanhamento físico informando se o contrato está em execução normal, execução atrasado, vencido aguardando aditivo, concluído, concluído com dívida, paralisado, paralisado com dívida, reiniciado, rescindido ou rescindido com dívida;
- Permitir o acompanhamento e controle de aditivos com informações de prorrogação com acréscimo ou com redução de valores;
- Permitir anexar os aditivos-apostilamentos que ocorrerem aos contratos;
- Permitir parametrização de tributos a serem aplicados nos contratos;
- Permitir parametrização dos reajustes contratuais previstos;
- Permitir o registro da aplicação de multas e retenção em faturas e cobrança de multas contratuais;
- Permitir a visualização de posições de contratos e aditivos;
- Permitir a emissão de formalização e registro de todos os aditivos e apostilamentos, a exemplo dos contratos, com as condições de seu objeto (simples prorrogação de prazo, repactuação de preços, prorrogação de prazo com repactuação de preços, entre outras);
- Permitir a manutenção de contratos de forma a controlar vigências, prazos, garantias, valores, quantidades solicitadas, entregues e pendentes;

- Possibilitar o controle dos prazos de vencimentos das certidões emitindo alertas aos gestores envolvidos;
- Permitir acesso a documentos digitalizados (contratos, minutas, aditamentos) conforme alçadas/níveis pré-determinados;
- Possibilitar contratos com entregas parceladas e de acordo com cronogramas pré-estabelecidos e para vários locais de entrega;
- Permitir a efetivação de aditivos contratuais, possibilitando aditar quantidades, prazos, vigências de contratos de entrega parcelada, prazos de confirmações de pedidos, além de cancelamento total ou parcial de um ou mais itens de contratos;
- Permitir a contratação de materiais em unidades de medida distintas, processando as respectivas conversões requeridas quando do recebimento;
- Permitir o gerenciamento das solicitações de empenho, notas de empenho ou documentos equivalentes, referentes aos contratos e aditamentos;
- Permitir o registro de informações referentes ao fornecedor como, por exemplo, penalidades para efeito de emissão de capacidade técnica;
- Contemplar o controle de realização financeira do contrato, devendo, nesse caso, estar totalmente integrado ao módulo de contas a pagar;
- Contemplar workflow de autorização de pagamento considerando: cadastro, autorização e registro das faturas permitindo a solicitação de informações as unidades gestoras e totalmente ao modulo de contas a pagar;
- Contemplar a geração de mapa de pagamento por período para controle pela unidade de contas a pagar;
- Contemplar atualização automática da posição de pagamentos realizados para cada contrato;
- Permitir a geração de número automático do contrato e aditivos a partir de parametrização;
- Permitir o cadastro de tabelas auxiliares como: classes de contrato, tipos, origem, fornecedores, garantia, etc.;
- Permitir o cadastro de pesquisas de preços e levantamento dos custos do fornecimento aprovados no processo de licitação para anexar ao contrato.

6.4.11.9. Contratos – Homologação e Validação de Serviços Prestados

O sistema deverá possuir as seguintes grandes funcionalidades:

- Permitir a homologação / validação dos serviços prestados por fornecedores a partir dos pedidos de compra / contratos;

- Permitir o acompanhamento, através do módulo de contratos, de todas as atividades que estão sendo executadas (a partir daquelas definidas como controláveis) nos contratos de prestação de serviços;
- Integrar a homologação / validação de serviços prestados com os módulos de compras, contratos, ativo fixo, contabilidade, livros fiscais e contas a pagar;
- Permitir a inserção de datas de acompanhamento dos serviços a serem prestados (e que se apresentam em andamento) e a informação de seu status;
- Permitir a inclusão de status das documentações solicitadas pelo órgão. Todas as informações relativas ao prestador de serviços deverão estar cadastradas no módulo, assim como todo o acompanhamento das atividades executadas;
- Permitir o registro de pendências relativas ao prestador de serviço;
- Permitir o registro de solicitações de readaptações e/ou complementos necessários na identificação de problemas nos trabalhos executados;
- Permitir o registro de análises críticas dos trabalhos executados;
- Permitir a manutenção de históricos referentes aos serviços prestados e suas informações complementares (ex.: datas, valores, comentários, formas de pagamento);
- Contemplar o cadastro de prestadores de serviços, bem como a avaliação dos mesmos para fins de habilitação em futuras contratações.

6.4.11.10. Consultas / Relatórios

O sistema deverá possuir as seguintes grandes funcionalidades:

- Permitir consulta/relatório de fornecedores por: tipo de produto, por nome, palavra chave, etc.;
- Permitir emissão de relatório de avaliação de desempenho dos fornecedores;
- Permitir consulta/relatório com os ramos de atividade cadastrados;
- Permitir emissão de relatório da relação de fornecedores cadastrados com as seguintes informações e utilização das mesmas como filtros de impressão: Razão social ou nome; CNPJ (pessoa jurídica) ou CNPF (pessoa física); Nome fantasia (pessoa jurídica); Endereço completo (logradouro, número, bairro, complemento, CEP, cidade e estado); Números de telefones e fax; Home page; E-mail; Data inicial das atividades; Capital social; Atividades oferecidas (relacionadas ao cadastro de ramos de atividades); Documentos com data de validade (relacionadas ao cadastro de tipos de documento); Dados dos representantes da empresa; Dados dos sócios;
- Permitir a consulta de fornecedores cadastrados e aprovados para fornecimento de materiais/prestação de serviços;
- Permitir integração com o sistema de licitação para consulta histórica dos processos por fornecedor;

- Permitir a geração de relatórios de não conformidade / criticidade com prazos de pagamentos e desempenhos de fornecedores
- Permitir a geração de relatórios de fornecedores cadastrados por data de cadastramento, materiais fornecidos ou serviços prestados, possibilitando a visualização da última data de atualização efetuada pelo fornecedor;
- Permitir a geração de relatórios contendo informações pendentes por fornecedor;
- Permitir a geração de relatórios de performance de fornecedores e comparação com desempenho médio de grupos de fornecedores (ex.: pontualidade de entrega, conformidade com pedido de compra);
- Permitir a geração de relatórios de fornecedores suspensos;
- Permitir a geração de relatórios de fornecedores contendo: dados cadastrais, contratos em aberto, fornecedores por situação e contratos a partir de uma determinada data;
- Permitir a consulta da situação do pagamento de faturas para informação aos fornecedores;
- Permitir consultas ao andamento das solicitações geradas (por produto, geral, por período, etc.), possibilitando ao usuário identificar em que etapa está sua solicitação;
- Permitir consulta/relatório de AF (Autorização de Fornecimento) por fornecedor, data, situação, etc.;
- Permitir a consulta/relatório de volume de compras por unidade requisitante;
- Permitir a consulta/relatório de uma estatística de preços por produto e por unidade requisitante;
- Permitir a consulta/relatório por preços, por produto, fornecedores, etc.;
- Permitir a consulta/relatório dos últimos preços aplicados por produto/fornecedor;
- Permitir a consulta/relatório dos volumes comprados por fornecedor/produto;
- Permitir geração automática de pesquisa de preços a partir de um pedido, com possibilidade de parametrização de requisitos (marca, modelo, preço máximo, período para cotação, prazo de entrega, forma de pagamento e demais condições) com interface ao banco de preços;
- Permitir análise técnica, pela unidade requisitante, do resultado da pesquisa de preços, para definição da compra, devidamente justificada;
- Permitir relatório automático de banco de preços para todos os itens de um pedido de compra, incluindo, no mínimo: os preços propostos em licitações e compras anteriores, os 3 últimos preços registrados (ata de registro de preços) com a respectiva vigência, os três últimos preços praticados nas aquisições, as 3 últimas cotações (não aquisições), ou outras entradas do almoxarifado (adiantamentos, etc.) com possibilidade de aplicação de reajuste por índices parametrizados, com as respectivas datas;

- Permitir relatório de preços referenciais do CadTerc;
- Banco de Preços Praticados (relatório das entradas de material processadas através do sistema de almoxarifado num período especificado, contendo: fornecedor, data da entrada, nota fiscal, nº do processo de compra, modalidade de compra, nºs do processo da licitação, do pregão);
- Consulta às últimas compras e cotações de um material por processo de compra, período e fornecedor;
- Permitir emissão de relatório com o mapa analítico de banco de preços com os valores de cada item apresentado por cada fornecedor;
- Permitir a realização de consultas a valores praticados por fornecedores em processos licitatórios relativos aos itens fornecidos pelos mesmos ao órgão público;
- Permitir a emissão de relatórios dos processos licitatórios cadastrados com as seguintes informações: número do processo licitatório, data da digitação do processo, modalidade da licitação, número do processo na modalidade indicada, descrição do objeto licitado, data de abertura do processo, hora de abertura do processo, valor estimado para o processo e situação do processo;
- Permitir a emissão de relatório de Autorização de Abertura de um processo licitatório, com a possibilidade de interface com editor de texto (com a finalidade de formatação peculiar de um documento nos padrões determinados pelo órgão público) e, funcionalidade que permita que este documento gerado possa ser arquivado no banco de dados;
- Permitir a emissão de relatório da Seção de Finanças de um processo licitatório, com a possibilidade de interface com editor de texto (com a finalidade de formatação peculiar de um documento nos padrões determinados pelo órgão público) e, funcionalidade que permita que este documento gerado possa ser arquivado no banco de dados;
- Permitir a emissão de relatório de Reserva de Recursos Orçamentários para um processo licitatório, com a possibilidade de interface com editor de texto (com a finalidade de formatação peculiar de um documento nos padrões determinados pelo órgão público) e, funcionalidade que permita que este documento gerado possa ser arquivado no banco de dados;
- Permitir a emissão de relatório de Aviso de Licitação de um processo licitatório, com a possibilidade de interface com editor de texto (com a finalidade de formatação peculiar de um documento nos padrões determinados pelo órgão público) e, funcionalidade que permita que este documento gerado possa ser arquivado no banco de dados;
- Permitir a emissão de relatório de Aviso de Abertura de Processo Licitatório (para fixação ou publicação) de um processo licitatório, com a possibilidade de interface com editor de texto (com a finalidade de formatação peculiar de um documento nos padrões determinados pelo órgão público) e, funcionalidade que permita que este documento gerado possa ser arquivado no banco de dados;

- Permitir a emissão do Edital de Licitação de um processo licitatório, com a possibilidade de interface com editor de texto (com a finalidade de formatação peculiar de um documento nos padrões determinados pelo órgão público) e, funcionalidade que permita que este documento gerado possa ser arquivado no banco de dados;
- Permitir a emissão de relatório contendo a Discriminação dos Itens Licitados num processo licitatório, com a possibilidade de interface com editor de texto (com a finalidade de formatação peculiar de um documento nos padrões determinados pelo órgão público) e, funcionalidade que permita que este documento gerado possa ser arquivado no banco de dados;
- Permitir a emissão de relatório com os Critérios de Julgamento de um processo licitatório, com a possibilidade de interface com editor de texto (com a finalidade de formatação peculiar de um documento nos padrões determinados pelo órgão público) e, funcionalidade que permita que este documento gerado possa ser arquivado no banco de dados;
- Permitir a emissão de relatório com os Pareceres Jurídicos (inicial e final) de um processo licitatório, com a possibilidade de interface com editor de texto (com a finalidade de formatação peculiar de um documento nos padrões determinados pelo órgão público) e, funcionalidade que permita que este documento gerado possa ser arquivado no banco de dados;
- Permitir a emissão de relatório com as Atas de cada uma das fases de um processo licitatório, com a possibilidade de interface com editor de texto (com a finalidade de formatação peculiar de um documento nos padrões determinados pelo órgão público) e, funcionalidade que permita que este documento gerado possa ser arquivado no banco de dados;
- Permitir a emissão de relatório com o Mapa de Apuração de Preços de um processo licitatório, com a possibilidade de interface com editor de texto (com a finalidade de formatação peculiar de um documento nos padrões determinados pelo órgão público) e, funcionalidade que permita que este documento gerado possa ser arquivado no banco de dados;
- Permitir a emissão de relatório com os Protocolos de Envio de um processo licitatório, com a possibilidade de interface com editor de texto (com a finalidade de formatação peculiar de um documento nos padrões determinados pelo órgão público) e, funcionalidade que permita que este documento gerado possa ser arquivado no banco de dados;
- Permitir a emissão de relatório com os Termos de Renúncia de Prazos Recursais de um processo licitatório, com a possibilidade de interface com editor de texto (com a finalidade de formatação peculiar de um documento nos padrões determinados pelo órgão público) e, funcionalidade que permita que este documento gerado possa ser arquivado no banco de dados;
- Permitir a emissão de relatórios com os Termos de Adjudicação, Classificação e Termos de Homologação de um processo licitatório, com a possibilidade de interface com editor de texto (com a finalidade de formatação peculiar de um documento nos padrões

determinados pelo órgão público) e, funcionalidade que permita que este documento gerado possa ser arquivado no banco de dados;

- Permitir a emissão de relatórios com os Termos de Anulação e Termos de Revogação para um processo licitatório, com a possibilidade de interface com editor de texto (com a finalidade de formatação peculiar de um documento nos padrões determinados pelo órgão público) e, funcionalidade que permita que este documento gerado possa ser arquivado no banco de dados;
- Permitir emissão de relatório da justificativa, notificação e ratificação de processos licitatórios quando estes estejam caracterizados pela modalidade de inexigibilidade ou dispensa de licitação;
- Permitir emissão de relatório do resultado de licitação;
- Permitir emissão de relatórios estatísticos que permitam verificar todos os processos licitatórios vencidos por determinado fornecedor apresentando no mínimo: número do processo, modalidade da licitação, objeto da licitação e valores adjudicados para o fornecedor;
- Permitir emissão de relatórios estatísticos que permitam verificar todos os processos licitatórios realizados apresentando no mínimo: número do processo, modalidade da licitação, objeto da licitação e valores adjudicados para cada fornecedor e totais na secretaria dentro de um intervalo de datas;
- Permitir emissão de relatórios estatísticos que permitam verificar todos os processos licitatórios realizados para um determinado fornecedor apresentando no mínimo: número do processo, modalidade da licitação, objeto da licitação, valores adjudicados para o fornecedor, valores empenhados em decorrência do processo licitatório, valores liquidados em decorrência do processo licitatório e valores pagos em decorrência do processo licitatório;
- Permitir emissão de relatórios contendo os processos licitatórios realizados num determinado período contendo no mínimo: data da homologação, fornecedor contratado, objeto da licitação, modalidade da licitação; número, data e valor dos empenhos gerados em decorrência do processo licitatório;
- Permitir a emissão de um mínimo de 4 (quatro) gráficos do Sistema de Controle de Licitações que permitam uma visão gerencial do mesmo;
- Permitir relatórios gerenciais de economias obtidas, por período, responsável, fornecedor, material, entre outros;
- Permitir emissão de relatório com o mapa analítico de cotação de preços com os valores de cada item apresentado por cada fornecedor;
- Permitir emissão das propostas de preços de cada fornecedor;
- Permitir emissão de relatório com relação de compras realizadas contendo: relação de itens comprados, valor por item comprado, quantidades compradas, secretaria de origem da compra e totalização de resultados;

- Permitir emissão de relatório estatístico analítico de totais comprados, demonstrando o total de ordens de fornecimento de materiais de consumo, de materiais permanentes e serviços, contendo: número da ordem, data da ordem, nome do fornecedor e dotação orçamentária;
- Permitir emissão de relatório estatístico sintético de totais comprados, demonstrando o total das ordens de fornecimento de: materiais de consumo, materiais permanentes e serviços contendo o valor total das ordens de fornecimento;
- Permitir a emissão de um mínimo de 5 (cinco) gráficos do Sistema de Compras de Materiais e Serviços que permitam uma visão gerencial do mesmo;
- Permitir emissão de relatório sintético dos totais de despesa por modalidade de licitação, inclusive com a possibilidade de emissão de gráficos;
- Permitir consulta ao preço praticado nas licitações, por fornecedor ou material;
- Possibilitar geração / emissão / envio aos Tribunais de Contas pertinentes;
- Permitir a geração e emissão de todos os Relatórios e documentos necessários ao Processo de Recebimento e Resultado (Termo de Recebimento, Ata de Reunião, Mapa Comparativo, Mapa de Apuração, Termo de Homologação, Resumo de Licitação, Edital de Cientificação, Comunicação de Resultado, Termo de Revisão, Comprovação de Publicação, Relatório para Empenho);
- Permitir a emissão de Relatórios de Processo de Desempate (Convocação para desempate e Ata de reunião de desempate);
- Apresentar relatórios das compras, obras e serviços efetuados no mês, compras por material, por unidade orçamentária, de fornecimentos por fornecedores;
- Permitir relatórios estatísticos das licitações;
- Permitir a emissão de relatório anual de licitações por modalidade;
- Permitir a emissão de relatórios Específicos das Modalidades de Compra: Proposta de Fornecimento, Grade de Materiais x Fornecedores, Relação de Menores Preços baseados na Cotação de Preços;
- Permitir a emissão de relatórios gerenciais por modalidades de compras (totalizações, economias, licitados e não licitados) com possibilidade de apresentação de dados estatísticos e gráficos, e serem parametrizáveis, relatórios anuais das compras por modalidade (Tribunal de Contas);
- Permitir a emissão de relatórios de processos de cancelados, fracassados, desertos, revogados, anulados, etc.;
- Permitir a emissão de relatórios de processos licitatórios cancelados, fracassados, desertos, revogados, anulados, etc.;
- Permitir a emissão de relatórios de itens/fornecedor, itens/departamentos e utilizações de atas;

- Permitir a emissão de relatório de itens com contratação frequente, visando futuros registros de preços;
- Permitir a emissão de relatório de itens cujo fornecimento são frequentemente realizados de um mesmo fornecedor (cenário favorável à licitação / registro de preços);
- Permitir a emissão de relatórios gerenciais de Registro de Preços;
- Permitir a emissão de relatórios de atas canceladas, vencidas, prorrogadas, etc.;
- Permitir a emissão de relatório de Previsão de Registros de Preços a vencer;
- Permitir a emissão de relatório com materiais com rp com prazo de vigência (posição estoque + pendência);
- Permitir a consulta de itens em registros de preços nas várias atas (internas e externas) do sistema;
- Permitir a geração de relatório para divulgação trimestral;
- Permitir a consulta e relatório de todos os medicamentos e materiais que possuam atas em vigência;
- Permitir relatórios e planilhas para atender necessidades diversas, como da unidade de Convênios (planilha Excel);
- Permitir a emissão de relatórios de autorização de fornecimento (ordem de compra) por vários modelos de impressão. Ex: para uso interno, para uso externo (envio ao fornecedor), para uso no almoxarifado (com dados de armazenagem), Detalhado (com dados orçamentários e financeiros), etc.;
- Disponibilizar consultas e relatórios de contratos por executor, equipamentos, grupo gestor, contratos em vigência, cauções e garantias contratuais, arquivo de contratos, prestação de contas e atestados, por tipo de contrato (obra, serviço contínuo, serviço esporádico, material, etc.);
- Permitir relatórios de Contratos Administrativos;
- Permitir a emissão de relatório gerencial, estatístico e gráfico das economias obtidas nas renegociações de preços;
- Permitir a emissão de relatório com os Contratos e Aditivos decorrentes de um processo licitatório, com a possibilidade de interface com, algum editor de texto (com a finalidade de formatação peculiar de um documento nos padrões determinados pelo órgão público) e, funcionalidade que permita que este documento gerado possa ser arquivado no banco de dados;
- Permitir a emissão de relatório com os Extratos de Contrato e Aditivos de um processo licitatório com vistas à publicação, com a possibilidade de interface com editores de textos (com a finalidade de formatação peculiar de um documento nos padrões determinados pelo órgão público competente) e, funcionalidade que permita que este

documento gerado possa ser arquivado no banco de dados, bem como da efetiva publicação no Diário Oficial em formato PDF;

- Permitir um assistente de relatórios para emissão de relatórios de contratos de forma parametrizada;
- Permitir a geração de relatórios de contratos existentes no sistema, de acordo com status;
- Permitir a consulta aos contratos por número de contrato, de aditivos, processo, modalidade, número da licitação, datas, períodos, vigências, vencimentos, garantias, valores, objeto, CNPJ, razão social ou nome fantasia do fornecedor, gestor, quantidades, pendências;
- Permitir pesquisas e emissão de relatórios históricos de contratos por serviços, produtos, preços, fornecedores e datas;
- Permitir a consulta de todos os passos do contrato desde a requisição até o pagamento;
- Permitir a consulta/relatório da posição sintética do contrato (folha de rosto) permitindo a informação de parâmetros para emissão;
- Permitir consulta dos contratos a renovar de forma parametrizada: por tipo de contrato, por período de vencimento, por fornecedor, outros;
- Permitir consulta/relatórios com início e término dos serviços prestados (contratos);
- Permitir consulta/relatórios de acompanhamento dos serviços executados e ainda em execução (contratos);
- Permitir consulta/relatórios com previsão e data efetiva de início da prestação dos serviços (contratos);
- Permitir a consulta/relatório de validações / homologações dos serviços prestados integrado com a liberação do pagamento e orçamento;
- Permitir emissão de relatório referente à prestação de contas dos processos licitatórios nos moldes definidos pelo TCESP;
- Permitir a geração de arquivo de dados para envio ao TCESP conforme layout estabelecido pelo órgão fiscalizador, contendo os dados de prestação de contas dos processos licitatórios realizados;
- Permitir a exportação de dados para manipulação em planilhas e programas de uso dos auditores (EXCEL e outros).

6.4.11.11. Inventário

O sistema deverá possuir as seguintes grandes funcionalidades:

- Permitir a movimentação de itens durante o processo de inventário;

- Permitir a fotografia do estoque com data, hora, local, grupo de inventario ou itens individuais;
- Emitir mapa de contagem;
- Emitir relatório de itens não digitados;
- Emitir divergência de contagem;
- Emitir digitação realizada;
- Permitir contagem informando data e hora exata da contagem;
- Permitir contagem pelo código do item ou por itens com lote e validade;
- Emitir balancete de ajuste de inventário;
- Emitir relação de material por paciente;
- Emitir relação de indicadores selecionados;
- Emitir histórico de materiais / medicamentos por pacientes;
- Emitir relatórios das ocorrências;
- Emitir inventário de itens sem conciliação;
- Emitir conciliação de inventário;
- Emitir relatório de inventário por conta corrente;
- Permitir realização e emissão de inventários geral, simultâneos ou setoriais;
- Permitir a atualização e contabilização automática dos saldos de itens.

6.4.11.12. Relatórios Inventário

O sistema deverá possuir as seguintes grandes funcionalidades:

- Emitir mensalmente balancete financeiro;
- Emitir relatório mensal de movimento de material;
- Emitir relatório mensal por consumo de seção;
- Emitir relatório mensal por conta corrente;
- Emitir mensalmente demonstrativo do estoque físico;
- Emitir ficha de movimentações de estoque do item por período informado pelo usuário;
- Emitir mapa de falta de materiais;
- Emitir histórico de recebimentos;

- Emitir histórico de transferências;
- Emitir relatório por perda de validade;
- Emitir relatórios personalizados conforme legislação interna;
- Emitir relatório de aquisição por período de medicamentos controlados;
- Emitir relatório de aquisição por período trimestral e anual de consumo de medicamentos controlados;
- Emitir relatório de medicamentos controlados trimestral e anual;
- Emitir relatório de controle de antibióticos.

6.4.12. Monitoramento de Desempenho

O sistema deverá possuir entre as grandes funcionalidades, o Monitoramento de Desempenho, permitindo contemplar todas as suas características.

6.4.12.1. Características do Monitoramento de Desempenho

As condições e diretrizes básicas dos serviços prestados nas instalações do PODER CONCEDENTE, definidos por meio de corpo técnico especializado e utilização de Sistema (software) de Gestão como ferramenta de coordenação, monitoramento e supervisão em tempo real de cada área ou serviço, no cumprimento dos Acordos de Níveis de Serviço - *Service Level Agreement-SLA*, definidos e nos quesitos de qualidade estabelecidos, como método de mensuração de desempenho de cada área ou serviço por meio de *intranet* e *internet*, com emissão de Relatórios Gerenciais tendo como foco:

- Ampliar o conforto e a segurança para pacientes e colaboradores;
- Agregar Protocolos Sustentáveis e Certificações Ambientais;
- Implementar Protocolos de Qualidade para acompanhamento dos Serviços Não Assistenciais;
- Garantir a eficiência e qualidade nas Atividades Suporte a Assistência.
- Gerenciar processo de correção de eventuais ocorrências, com agilidade, clareza de responsabilidades e soluções compartilhadas.
- Dar consistência aos critérios estabelecidos para a Remuneração Mensal.
- Construir tecnicamente as bases de remuneração variável, tendo como eixo a eficiência e qualidade do serviço prestado.
- Dar transparência a modalidade de contratação de serviço.

A CONCESSIONÁRIA deve:

- Promover a avaliação contínua e/ou periódica das variáveis operacionais, por meio de indicadores quantitativos e qualitativos, elegendo um gestor, para rápida tomada de decisão mantendo a eficiência e qualidade da prestação de serviço.
- Monitorar diariamente o Painel Eletrônico de Controle do Nível dos Serviços Prestados – SLA, disponibilizado em tempo real ao Gestor da CONCESSIONÁRIA.
- Gerenciar as ocorrências notificadas pelo PODER CONCEDENTE, com devolutiva em até 24 horas, promovendo a correção ou elaborando Plano de Recuperação específico.
- Elaborar Relatório Gerencial Mensal, validado, contendo:
 - ⇒ Produtividade dos Serviços contratados, atendendo ao Manual Operacional por área, validado pela Contratante;
 - ⇒ Painel de Controle do Nível de Serviços Consolidado, com classificação do atingimento das metas, segundo Critérios Classificatórios dos Níveis de Serviços Prestados, definidos.
 - ⇒ Plano de Recuperação para as ocorrências notificadas que comprometeram o atingimento das metas.


O Painel Eletrônico de Controle de Nível de Serviços definido:

Nº FICHA TÉCNICA	INDICADORES DE DESEMPENHO	META	DIA																																	
			1	2	3	4	5	6	7	8	9	10	11	12	13	14	15	16	17	18	19	20	21	22	23	24	25	26	27	28	29	30	31			
	Área:																																			
			■	■	■																															

Critérios Classificatórios dos Níveis de Serviços – SLA, definidos da seguinte forma:

- Verde
 - ⇒ Quando o indicador mensurado aponta o atingimento da meta planejada, nos quesitos qualitativos e/ou quantitativos pactuados, com apontamento automático em sistema na periodicidade parametrizada.
- Amarelo
 - ⇒ Quando o indicador mensurado aponta o não atingimento da meta planejada nos quesitos qualitativos e/ou quantitativos, com comprometimento parcial das atividades, sendo o apontamento automático em sistema na periodicidade parametrizada.
- Vermelho
 - ⇒ Quando o indicador mensurado aponta o não atingimento da meta planejada nos quesitos qualitativos e/ou quantitativos com relevante comprometimento na operação e/ou assistência, sendo o apontamento automático em sistema.

O **Plano de Recuperação** para as ocorrências notificadas, deverá contemplar as seguintes informações :

Logo Cliente	PLANO DE RECUPERAÇÃO		Nº
Área		STATUS	DATA
			dd/mm/aaaa
Indicador		Classificação do Indicador	
		Impacto Financeiro	Penalidade
Notificação da Ocorrência			
<i>Breve Histórico da Ocorrência para Registro</i>			

Fórmula de cálculo:	
Fonte dos dados:	
Medição Atual:	
Meta:	
Análise do Indicador:	
Plano de Recuperação:	Proposta da Solução:
Plano de Recuperação:	Prazo:
Área e Responsável pela medição e análise:	Nome do Responsável: Área:
Área e Responsável pela Aprovação:	Nome do Responsável: Área:

A Comissão de Interface com representatividade do Poder Concedente, Parceiro Privado e Operador do Hospital, tem como atribuição receber os relatórios da Contratada e dos Gestores de Áreas e deliberar sobre o desempenho e a remuneração mensal do contrato.

O PODER CONCEDENTE deve:

- Designar os Responsáveis por Área, que acompanham o desempenho dos serviços e classificam em sistema, o impacto das ocorrências, acompanham os Planos de Recuperação e consolidam mensalmente, Painel de Controle do Nível de Serviços – SLA.
- As ocorrências notificadas monitoradas pelos Responsáveis por área (extra Painel) e com impacto na prestação de serviços serão tratadas como SLA temporários, até a finalização do Plano de Recuperação específica e encaminhada à Comissão de Interface.
- Anualmente o Painel de Controle do Nível de Serviços–SLA deverá ser revisado, possibilitando a inclusão e/ou exclusão de indicadores, conforme recomendação da Comissão de Interface.

O sistema deve estar parametrizado com os critérios qualitativos e quantitativos por área pactuada, para apontamento em tempo real da entrega dos serviços e com alertas para o gerenciamento das ocorrências pela Concessionária e Poder Concedente, bem como os Planos de Recuperação, com destaque para os prazos pactuados, tendo como base os Indicadores de Desempenho.

6.4.12.1.1 Indicadores de Desempenho

CLASSIFICAÇÃO DA ÁREA	DEFINIÇÃO
1	Áreas de maior relevância na Operação
2	Áreas relevantes na Operação
3	Áreas de menor relevância na Operação

^(e) IMPACTO	DEFINIÇÃO
A	Medição Diária - Indicadores Críticos de Desempenho, pelo seu elevado impacto na operação e/ou assistência compõem a parcela variável da remuneração da contraprestação.
B	Medição Diária - Indicadores de desempenho, quando do não atingimento das metas desencadeiam notificação formal e na reincidência ou não atendimento do Plano de Recuperação, passa a compor as variáveis de avaliação da prestação de serviço pela concessionária, atribuição periódica da Comissão de Interface. Considerados Indicadores passivos de penalidade.
C	Medição Periódica com Amostragem Representativa para as metas mensais - Indicadores de Desempenho, quando do não atingimento das metas desencadeiam notificação formal e na reincidência ou não atendimento do Plano de Recuperação, passa a compor as variáveis de avaliação da prestação de serviço pela CONCESSIONÁRIA, atribuição periódica da Comissão de Interface. E também são considerados Indicadores passivos de penalidade.

CLASSIFICAÇÃO DO INDICADOR	DEFINIÇÃO
1	Indicadores de maior relevância na Operação
2	Indicadores relevantes na Operação
3	Indicadores de menor relevância na Operação

ÁREA	CLASSIFICAÇÃO DA ÁREA(*)	INDICADORES DE DESEMPENHO	CLASSIFICAÇÃO DO INDICADOR (*)	IMPACTO(*) FINANCEIRO PENALIDADE		MEDIÇÃO	META
Qualidade	2	Pesquisa de satisfação do cliente externo e interno, com níveis de satisfação entre bom e ótimo.	1		C	Periódica	Acima de 85%
Serviços Auxiliares de Diagnóstico e Terapia-SADT	1	% de atendimento às metas pactuadas por serviço.	1		C	Periódica	98%
Serviços Auxiliares de Diagnóstico e Terapia-SADT	1	Índice de cancelamento de exames por equipamento parado.	1	A		Diária	2%
Serviços Auxiliares de Diagnóstico e Terapia-SADT	1	Índice de atendimento a agenda programada.	1		B	Diária	98%
Serviços Auxiliares de Diagnóstico e Terapia-SADT	1	Índice de satisfação de clientes internos e externos.	1		C	Periódica	90%
Serviços Auxiliares de Diagnóstico e Terapia-SADT	1	Alinhamento da oferta de exames à vocação da Instituição Hospitalar	1		C	Periódica	100%
Engenharia Clínica	2	Índice do cumprimento do cronograma de manutenção preventiva previsto X realizado.	1		C	Periódica	98%
Engenharia Clínica	2	Tempo de resposta para 1º atendimento da equipe interna de engenharia clínica: telefônico em até 05 min ou presencial em até 15 minutos.	2		C	Periódica	95%
Engenharia Clínica	2	Tempo médio de equipamento parado - por tipo de equipamento	1	A		Diária	por medição
Engenharia Clínica	2	Tempo médio entre falhas	1	A		Diária	por medição
Engenharia Clínica	2	Índice de satisfação de clientes internos e externos.	2		C	Periódica	90%

ÁREA	CLASSIFICAÇÃO DA ÁREA(*)	INDICADORES DE DESEMPENHO	CLASSIFICAÇÃO DO INDICADOR (*)	IMPACTO(*)		MEDIÇÃO	META
				FINANCEIRO	PENALIDADE		
Engenharia Clínica	2	Índice de cumprimento das cláusulas do contrato PPP.	2		B	Diária	100%
Engenharia Clínica	2	% de equipamentos calibrados ou aferidos dentro do prazo estabelecido pela Legislação.	1	A		Diária	100%
Engenharia Clínica	2	Índice de cumprimento de cronograma de treinamentos da equipe de Engenharia Clínica.	2		B	Diária	100%
Manutenção Predial	2	Disponibilidade de água potável.	1	A		Diária	99%
Manutenção Predial	2	Disponibilidade de energia elétrica.	1	A		Diária	100%
Manutenção Predial	2	Disponibilidade de gases medicinais.	1	A		Diária	100%
Manutenção Predial	2	% de ordens de serviços preventivas executadas conforme Plano de Manutenção Preventiva, por serviço.	1	A		Diária	98%
Manutenção Predial	2	% de leitura do consumo de energia elétrica e demanda elétrica.	2		B	Diária	99%
Manutenção Predial	2	% de leitura do consumo de água.	2		B	Diária	99%
Manutenção Predial	2	% de leitura do consumo de gases medicinais.	2		B	Diária	99%
Manutenção Predial	2	Tempo de atendimento de OS (Ordem de Serviço) corretiva elétrica para áreas não críticas em até 02 (duas) horas.	2	A		Diária	98%
Manutenção Predial	2	Tempo de atendimento de OS (Ordem de Serviço) corretiva hidráulica para áreas não críticas em até 02 (duas) horas	2	A		Diária	98%

ÁREA	CLASSIFICAÇÃO DA ÁREA(*)	INDICADORES DE DESEMPENHO	CLASSIFICAÇÃO DO INDICADOR (*)	IMPACTO(*)		MEDIÇÃO	META
				FINANCEIRO	PENALIDADE		
Manutenção Predial	2	Tempo de atendimento de OS corretiva para áreas críticas em até 10 (dez) minutos	1	A		Diária	98%
Manutenção Predial	2	Tempo de restabelecimento de abastecimento de energia elétrica - emergência, em até 10 segundos.	1	A		Diária	100%
Manutenção Predial	2	Tempo de resolução de OS (Ordem de Serviço) corretiva em até 6 horas.	2		B	Diária	90%
Manutenção Predial	2	% do Check-list de inspeção dos sistemas elétricos em conformidade.	1		B	Diária	95%
Manutenção Predial	2	% do Check-list de inspeção do sistema de ar condicionado em conformidade.	1		B	Diária	95%
Manutenção Predial	2	% do Check-list de inspeção do sistema de gases medicinais em conformidade.	1		B	Diária	95%
Manutenção Predial	2	Tempo entre falhas por sistema.	1	A		Diária	medição
Manutenção Predial	2	Tempo médio de reparo por sistema.	1	A		Diária	medição
Manutenção Predial	2	Serviços executados em conformidade com o Manual de Procedimento Operacional atualizado e validado pela Comissão de Interface.	2	A		Diária	100%
Manutenção Predial	2	% do Check-List de inspeção do sistema de hidráulica em conformidade.	2		B	Diária	95%
Manutenção Predial	2	Qualidade água potável.	1	A		Diária	100% Nos parâmetros de potabilidade definidos pela Legislação vigente.

ÁREA	CLASSIFICAÇÃO DA ÁREA(*)	INDICADORES DE DESEMPENHO	CLASSIFICAÇÃO DO INDICADOR (*)	IMPACTO(*)		MEDIÇÃO	META
				FINANCEIRO	PENALIDADE		
Manutenção Predial	2	Qualidade do ar em ambientes climatizados.	1	A		Diária	Índices dentro dos parâmetros estabelecidos pela Legislação vigente.
Serviço de Limpeza e Higiene	2	Tempo médio de limpeza concorrente dos leitos hospitalares em até 20 minutos.	2		B		95%
Serviço de Limpeza e Higiene	2	Tempo médio de atendimento de limpeza terminal em até 50 minutos.	2		B	Diária	95%
Serviço de Limpeza e Higiene	2	Tempo médio de atendimento a chamadas pontuais para higienização de áreas críticas em 15 min.	1	A		Diária	100%
Serviço de Limpeza e Higiene	2	Tempo médio de atendimento a chamadas pontuais para higienização em 15 min.	1		B	Diária	100%
Serviço de Limpeza e Higiene	2	% de limpeza concorrente por leito ocupado.	3	A		Diária	100%
Serviço de Limpeza e Higiene	2	% de limpeza terminal por alta hospitalar.	2	A		Diária	100%
Serviço de Limpeza e Higiene	2	Funcionários uniformizados com crachá e apresentação pessoal alinhado as Políticas da Instituição.	2		C	Periódica	100%
Serviço de Limpeza e Higiene	2	Funcionários utilizam os EPI (Equipamento de Proteção Individual) adequados às atividades.	1		C	Periódica	100%
Serviço de Limpeza e Higiene	2	Na troca de turnos de trabalho o horário é respeitado e as informações relevantes são disponibilizadas.	1		B	Periódica	100%
Serviço de Limpeza e Higiene	2	As áreas operacionais são mantidas higienizadas e organizadas.	1		C	Periódica	100%
Serviço de Limpeza e Higiene	2	Existe um supervisor presente durante as (24) vinte e quatro horas do dia.	1		C	Periódica	100%

ÁREA	CLASSIFICAÇÃO DA ÁREA(*)	INDICADORES DE DESEMPENHO	CLASSIFICAÇÃO DO INDICADOR (*)	IMPACTO(*) FINANCEIRO PENALIDADE		MEDIÇÃO	META
Serviço de Rouparia	2	% taxa de relave.	1		C	Periódica	até 5%
Serviço de Rouparia	2	% de atendimento de demandas programadas de enxoval por área ou serviço.	1	A		Diária	95%
Serviço de Rouparia	2	% de cumprimento dos horários de entrega de enxoval.	2	A		Diária	95%
Serviço de Rouparia	2	% de cumprimento dos horários de retirada de enxoval.	2	A		Diária	95%
S Serviço de Rouparia	2	Serviços executados em conformidade com o Manual de Procedimento Operacional atualizado e validado pela Comissão de Interface.	1	A		Diária	100%
Serviço de Rouparia	2	Funcionários uniformizados com crachá e apresentação pessoal alinhado as Políticas da Instituição.	2		C	Periódica	100%
Serviço de Rouparia	2	Funcionários utilizam os EPI (Equipamento de Proteção Individual) adequados às atividades.	1		C	Periódica	100%
Serviço de Rouparia	2	Na troca de turnos de trabalho o horário é respeitado e as informações relevantes são disponibilizadas.	1		B	Periódica	100%
Serviço de Rouparia	2	As áreas operacionais são mantidas higienizadas e organizadas.	1		C	Periódica	100%
Serviço de Rouparia	2	Existe um supervisor presente durante as (24) vinte e quatro horas do dia.	1		C	Periódica	100%
Transporte Externo de Pacientes	3	Disponibilidade do serviço de transporte por período por dia por tipo de viatura.	1	A		Diária	99%

ÁREA	CLASSIFICAÇÃO DA ÁREA(*)	INDICADORES DE DESEMPENHO	CLASSIFICAÇÃO DO INDICADOR (*)	IMPACTO(*)		MEDIÇÃO	META
				FINANCEIRO	PENALIDADE		
Transporte Externo de Pacientes	3	Serviços executados em conformidade com o Manual de Procedimento Operacional atualizado e validado pela Comissão de Interface.	1	A		Diária	100%
Transporte Externo de Pacientes	3	Atendimento a demanda programada de transporte externo.	1		B	Diária	95%
Transporte Externo de Pacientes	3	% Cumprimento da manutenção preventiva programada por tipo de veículo.	2		C	Periódica	99%
Transporte Externo de Pacientes	3	Funcionários uniformizados com crachá e apresentação pessoal alinhado as Políticas da Instituição.	1		C	Periódica	100%
Transporte Externo de Pacientes	3	Funcionários utilizam os EPI (Equipamento de Proteção Individual) adequados às atividades.	2		C	Periódica	100%
Transporte Externo de Pacientes	3	Na troca de turnos de trabalho o horário é respeitado e as informações relevantes são disponibilizadas.	1		B	Periódica	100%
Transporte Externo de Pacientes	3	As áreas operacionais são mantidas higienizadas e organizadas.	1		C	Periódica	100%
Transporte Externo de Pacientes	3	Existe um supervisor presente durante as (24) vinte e quatro horas do dia.	1		C	Periódica	100%
Telefonia Interna	2	Tempo médio de 03 minutos de atendimento por atendente.	2	A		Diária	95%
Telefonia Interna	2	Tempo de espera para iniciar atendimento em até 01 minuto.	1	A		Diária	100%
Telefonia Interna	2	Serviços executados em conformidade com o Manual de Procedimento Operacional atualizado e validado pela Comissão de Interface.	1	A		Diária	100%

ÁREA	CLASSIFICAÇÃO DA ÁREA(*)	INDICADORES DE DESEMPENHO	CLASSIFICAÇÃO DO INDICADOR (*)	IMPACTO(*)		MEDIÇÃO	META
				FINANCEIRO	PENALIDADE		
Telefonia Interna	2	% de abandono de chamadas.	1		B	Diária	10%
Telefonia Interna	2	Funcionários uniformizados com crachá e apresentação pessoal alinhado as Políticas da Instituição.	2		C	Periódica	100%
Telefonia Interna	2	Funcionários utilizam os EPI (Equipamento de Proteção Individual) adequados às atividades.	2		C	Periódica	100%
Telefonia Interna	2	Na troca de turnos de trabalho o horário é respeitado e as informações relevantes são disponibilizadas.	1		B	Periódica	100%
Telefonia Interna	2	As áreas operacionais são mantidas higienizadas e organizadas.	2		C	Periódica	100%
Telefonia Interna	2	Existe um supervisor presente durante as (24) vinte e quatro horas do dia.	1		C	Periódica	100%
Telefonia Externa	2	% ocupação por atendente.	2		B	Diária	80%
Telefonia Externa	2	Tempo de espera para iniciar atendimento telefônico em até 01 minuto	1	A		Diária	100%
Telefonia Externa	2	TMO – Tempo médio da operação (agendamento, remarcação ou cancelamento de consulta e exames)	1	A		Diária	Parâmetro a ser definido
Telefonia Externa	2	% de abandono de chamadas.	2	A		Diária	5%
Telefonia Externa	2	Serviços executados em conformidade com o Manual de Procedimento Operacional atualizado e validado pela Comissão de Interface.	1	A		Diária	100%
Telefonia Externa	2	Avaliação da qualidade e precisão das informações repassadas.	1		C	Periódica	100%

ÁREA	CLASSIFICAÇÃO DA ÁREA(*)	INDICADORES DE DESEMPENHO	CLASSIFICAÇÃO DO INDICADOR (*)	IMPACTO(*)		MEDIÇÃO	META
				FINANCEIRO	PENALIDADE		
Telefonia Externa	2	Funcionários uniformizados com crachá e apresentação pessoal alinhado as Políticas da Instituição.	2		C	Periódica	100%
Telefonia Externa	2	Funcionários utilizam os EPI (Equipamento de Proteção Individual) adequados às atividades.	2		C	Periódica	100%
Telefonia Externa	2	Na troca de turnos de trabalho o horário é respeitado e as informações relevantes são disponibilizadas.	1		B	Periódica	100%
Telefonia Externa	2	As áreas operacionais são mantidas higienizadas e organizadas.	2		C	Periódica	100%
Telefonia Externa	2	Existe um supervisor presente durante as (24) vinte e quatro horas do dia.	1		C	Periódica	100%
Segurança Patrimonial	2	% de Cumprimento das rondas programadas.	1	A		Diária	100%
Segurança Patrimonial	2	% Cobertura em postos fixos.	1	A		Diária	100%
Segurança Patrimonial	2	% de Sinistros registrados.	2	A		Diária	100%
Segurança Patrimonial	2	Serviços executados em conformidade com o Manual de Procedimento Operacional atualizado e validado pela Comissão de Interface.	1	A		Diária	100%
Segurança Patrimonial	2	% de Resultado da apuração do sinistro.	1		B	Diária	100%
Segurança Patrimonial	2	Tempo de substituição de câmeras de postos fixos pré-estabelecidos em até 24 horas.	1		C	Periódica	95%
Segurança Patrimonial	2	Funcionários uniformizados com crachá e apresentação pessoal alinhado as Políticas da Instituição.	2		C	Periódica	100%

ÁREA	CLASSIFICAÇÃO DA ÁREA(*)	INDICADORES DE DESEMPENHO	CLASSIFICAÇÃO DO INDICADOR (*)	IMPACTO(*)		MEDIÇÃO	META
				FINANCEIRO	PENALIDADE		
Segurança Patrimonial	2	Funcionários utilizam os EPI (Equipamento de Proteção Individual) adequados às atividades.	2		C	Periódica	100%
Segurança Patrimonial	2	Na troca de turnos de trabalho o horário é respeitado e as informações relevantes são disponibilizadas.	1		B	Periódica	100%
Segurança Patrimonial	2	As áreas operacionais são mantidas higienizadas e organizadas.	2		C	Periódica	100%
Segurança Patrimonial	2	Existe um supervisor presente durante as (24) vinte e quatro horas do dia.	1		C	Periódica	100%
Serviço de Nutrição	1	% de Cumprimento dos horários pré-estabelecidos das refeições, 06 refeições diárias.	1	A		Diária	95%
Serviço de Nutrição	1	% de Refeições dispensadas conforme prescrição.	1	A		Diária	100%
Serviço de Nutrição	1	% de Produtos ou itens de dieta faltantes.	2	A		Diária	1%
Serviço de Nutrição	1	% de Cirurgias suspensas por jejum pré-operatório interrompido.	1	A		Diária	0%
Serviço de Nutrição	1	Coleta de amostras das refeições fornecidas com conformidade nas análises microbiológicas.	3	A		Diária	100%
Serviço de Nutrição	1	Serviços executados em conformidade com o Manual de Procedimento Operacional atualizado e validado pela Comissão de Interface.	1	A		Diária	100%
Serviço de Nutrição	1	% de Coleta Diária de temperatura (câmara fria, geladeiras, bandejas de paciente, veículos de transporte de fornecedores quando aplicável).	2		B	Diária	100%
Serviço de Nutrição	1	% de Alimentação servida em temperatura igual ou acima de 60°C.	1		B	Diária	95%

ÁREA	CLASSIFICAÇÃO DA ÁREA(*)	INDICADORES DE DESEMPENHO	CLASSIFICAÇÃO DO INDICADOR (*)	IMPACTO(*)		MEDIÇÃO	META
				FINANCEIRO	PENALIDADE		
Serviço de Nutrição	1	Funcionários uniformizados com crachá e apresentação pessoal alinhado as Políticas da Instituição.	2		C	Periódica	100%
Serviço de Nutrição	1	Funcionários utilizam os EPI (Equipamento de Proteção Individual) adequados às atividades.	2		C	Periódica	100%
Serviço de Nutrição	1	Na troca de turnos de trabalho o horário é respeitado e as informações relevantes são disponibilizadas.	1		B	Periódica	100%
Serviço de Nutrição	1	As áreas operacionais são mantidas higienizadas e organizadas.	1		C	Periódica	100%
Serviço de Nutrição	1	Existe um supervisor presente durante as 24 (vinte e quatro) horas do dia.	1		C	Periódica	100%
Serviço de Recepção	2	Tempo médio para cadastro de paciente eletivo/visitante em até 05 (cinco) minutos.	2	A		Diária	95%
Serviço de Recepção	2	Tempo médio para internação de paciente eletivo em até 20 minutos	1	A		Diária	95%
Serviço de Recepção	2	Serviços executados em conformidade com o Manual de Procedimento Operacional atualizado e validado pela Comissão de Interface.	1	A		Diária	100%
Serviço de Recepção	2	Funcionários uniformizados com crachá e apresentação pessoal alinhado as Políticas da Instituição.	2		C	Periódica	100%
Serviço de Recepção	2	Funcionários utilizam os EPI (Equipamento de Proteção Individual) adequados às atividades.	2		C	Periódica	100%
Serviço de Recepção	2	Na troca de turnos de trabalho o horário é respeitado e as informações relevantes são disponibilizadas.	1		B	Periódica	100%

ÁREA	CLASSIFICAÇÃO DA ÁREA(*)	INDICADORES DE DESEMPENHO	CLASSIFICAÇÃO DO INDICADOR (*)	IMPACTO(*)		MEDIÇÃO	META
				FINANCEIRO	PENALIDADE		
Serviço de Recepção	2	As áreas operacionais são mantidas higienizadas e organizadas.	1		C	Periódica	100%
Serviço de Recepção	2	Existe um supervisor presente durante as (24) vinte e quatro horas do dia.	1		C	Periódica	100%
Logística de Abastecimento	1	Tempo médio de 10 minutos de atendimento aos chamados, por demanda não programada.	1	A		Diária	95%
Logística de Abastecimento	1	Atendimento aos chamados, por demanda programada.	1	A		Diária	98%
Logística de Abastecimento	1	% de Falhas de dispensação de medicamentos.	1	A		Diária	0%
Logística de Abastecimento	1	% de Itens de medicamentos vencidos.	2	A		Diária	0%
Logística de Abastecimento	1	% de Itens de materiais vencidos.	2	A		Diária	0%
Logística de Abastecimento	1	% de Falhas de dispensação de kits de materiais e medicamentos.	1	A		Diária	0%
Logística de Abastecimento	1	% de Itens de materiais desabastecidos.	1	A		Diária	0%
Logística de Abastecimento	1	% de Itens de medicamentos desabastecidos.	1	A		Diária	0%
Logística de Abastecimento	1	Serviços executados em conformidade com o Manual de Procedimento Operacional atualizado e validado pela Comissão de Interface.	1	A		Diária	100%
Logística de Abastecimento	1	Funcionários uniformizados com crachá e apresentação pessoal alinhado as Políticas da Instituição.	2		C	Periódica	100%

ÁREA	CLASSIFICAÇÃO DA ÁREA(*)	INDICADORES DE DESEMPENHO	CLASSIFICAÇÃO DO INDICADOR (*)	IMPACTO(*)		MEDIÇÃO	META
				FINANCEIRO	PENALIDADE		
Logística de Abastecimento	1	Funcionários utilizam os EPI (Equipamento de Proteção Individual) adequados às atividades.	2		C	Periódica	100%
Logística de Abastecimento	1	Na troca de turnos de trabalho o horário é respeitado e as informações relevantes são disponibilizadas.	1		B	Periódica	100%
Logística de Abastecimento	1	As áreas operacionais são mantidas higienizadas e organizadas.	1		C	Periódica	100%
Logística de Abastecimento	1	Existe um supervisor presente durante as (24) vinte e quatro horas do dia.	1		C	Periódica	100%
Esterilização	1	Atendimento as demandas programadas.	1	A		Diária	100%
Esterilização	1	Tempo de Atendimento as demandas não programadas.	1	A		Diária	100%
Esterilização	1	Controle biológico, físico e químico da qualidade da esterilização.	1	A		Diária	100%
Esterilização	1	Rastreabilidade pelo método, equipamento, validade e responsável.	2	A		Diária	100%
Esterilização	1	Serviços executados em conformidade com o Manual de Procedimento Operacional atualizado e validado pela Comissão de Interface.	1	A		Diária	100%
Esterilização	1	Funcionários uniformizados com crachá e apresentação pessoal alinhado as Políticas da Instituição.	2		C	Periódica	100%
Esterilização	1	Funcionários utilizam os EPI (Equipamento de Proteção Individual) adequados às atividades.	2		C	Periódica	100%
Esterilização	1	Na troca de turnos de trabalho o horário é respeitado e as informações relevantes são	1		B	Diária	100%

ÁREA	CLASSIFICAÇÃO DA ÁREA(*)	INDICADORES DE DESEMPENHO	CLASSIFICAÇÃO DO INDICADOR (*)	IMPACTO(*) FINANCEIRO PENALIDADE		MEDIÇÃO	META
		disponibilizadas.					
Esterilização	1	As áreas operacionais são mantidas higienizadas e organizadas.	1		C	Periódica	100%
Esterilização	1	Existe um supervisor presente durante as 24 (vinte e quatro) horas do dia.	1		C	Periódica	100%
Tecnologia de Informação	1	Tempo para implementar aplicação menor (que afeta um Web server, um Application server, um Database server ou um sistema operacional), tendo como base o cronograma acordado.	1		C	Periódica	90%
Tecnologia de Informação	1	Tempo para implementar aplicação maior (que afeta um Web server, um Application server, um Database server ou um sistema operacional), tendo como base o cronograma acordado.	1		C	Periódica	90%
Tecnologia de Informação	1	LAN Availability (critical measure) – disponibilidade de Rede Local.	1	A		Diária	99,99%
Tecnologia de Informação	1	Tempo de implementação de correção funcional ou correção que afete Web server, ou Application server, ou Database server ou um sistema operacional, tendo como base o cronograma acordado.	1		C	Periódica	90%
Tecnologia de Informação	1	Performance de Rede.	1	A		Diária	100%
Tecnologia de Informação	1	Tempo de Resposta de Rede (Latência).	2	A		Diária	99,99%

ÁREA	CLASSIFICAÇÃO DA ÁREA(*)	INDICADORES DE DESEMPENHO	CLASSIFICAÇÃO DO INDICADOR (*)	IMPACTO(*)		MEDIÇÃO	META
				FINANCEIRO	PENALIDADE		
Tecnologia de Informação	1	Disponibilidade de Web server / Application server / Database Server.	1	A		Diária	99,99%
Tecnologia de Informação	1	Database up-time.	1	A		Diária	99,99%
Tecnologia de Informação	1	Serviços de Resposta a chamada em Help desk.	1		B	Diária	100%
Tecnologia de Informação	1	Tempo de Resposta – 15 minutos para chamadas no Help Desk	2	A		Diária	99,99%
Tecnologia de Informação	1	Tempo de Solução – até 02 horas para chamadas com alto impacto operacional; até 24 horas para chamadas de baixo impacto operacional	2	A		Diária	99,9%
Tecnologia de Informação	1	Aderência ao Aplicativo – Sistema de Informações Hospitalares-HIS, aos Procedimentos Operacionais - PACS (picture archiving and communications systems) e Radiology Information System-RIS	1	A			95%
Tecnologia de Informação	1	Aderência ao Aplicativo - Sistema Integrado de Recursos Humanos e Folha de Pagamento (Sistema RH)	1	A			95%
Tecnologia de Informação	1	Identificar e erradicar vírus e ameaças.	1		B	Diária	100%
Tecnologia de Informação	1	Geração mensal de relatórios de Operações e desempenho.	2		C	Periódica	90%
Tecnologia de Informação	1	Utilização de CPU.	2	A		Diária	50%
Tecnologia de Informação	1	Funcionários uniformizados com crachá e apresentação pessoal alinhado as Políticas da Instituição.	2		C	Periódica	100%

ÁREA	CLASSIFICAÇÃO DA ÁREA(*)	INDICADORES DE DESEMPENHO	CLASSIFICAÇÃO DO INDICADOR (*)	IMPACTO(*)		MEDIÇÃO	META
				FINANCEIRO	PENALIDADE		
Tecnologia de Informação	1	Funcionários utilizam os EPI (Equipamento de Proteção Individual) adequados às atividades.	2		C	Periódica	100%
Tecnologia de Informação	1	Na troca de turnos de trabalho o horário é respeitado e as informações relevantes são disponibilizadas.	1		B	Periódica	100%
Tecnologia de Informação	1	As áreas operacionais são mantidas higienizadas e organizadas	2		C	Periódica	100%
Tecnologia de Informação	1	Existe um supervisor presente durante as (24) vinte e quatro horas do dia.	1		C	Periódica	100%
Serviço de Conservação e Jardinagem	3	Cumprimento do Plano de Jardinagem	2	A		Diária	100%
Serviço de Conservação e Jardinagem	3	Serviços executados em conformidade com o Manual de Procedimento Operacional atualizado e validado pela Comissão de Interface.	2	A		Diária	100%
Serviço de Conservação e Jardinagem	3	Cumprimento do Plano de Conservação de Áreas externas	1		C	Periódica	100%
Institucional - Pessoal	2	Funcionários possuem instrução mínima requerida para o cargo.	1		C	Periódica	100% Semestral
Institucional - Pessoal	2	Serviços prestados são alinhados à atitude de Hospitalidade e às Políticas Institucionais de Humanização.	1		C	Periódica	100% Semestral
Institucional - Documentação	2	Manual Operacional, alinhado aos Programas Referenciais de Qualidade, atualizado, aprovado e implementado, por serviço.	1		C	Periódica	100% Anual

ÁREA	CLASSIFICAÇÃO DA ÁREA(*)	INDICADORES DE DESEMPENHO	CLASSIFICAÇÃO DO INDICADOR (*)	IMPACTO(*)		MEDIÇÃO	META
				FINANCEIRO	PENALIDADE		
Institucional - Documentação	2	Plano de Manutenção preventiva atualizado , aprovado e implementado, por serviço.	1		C	Periódica	100% Anual
Institucional - Documentação	2	Plano de Emergência e contingência atualizado, aprovado e implementado, por serviço.	1		C	Periódica	100% Anual
Institucional - Documentação	2	Plano de Gestão de Meio Ambiente por serviço.	2		C	Periódica	100% Anual
Institucional - Documentação	2	Plano de Capacitação elaborado e atualizado, aprovado e implementado, por serviço.	1		C	Periódica	100% Anual
Institucional-Treinamento	2	Funcionários previamente treinados para execução de suas atividades e recebem treinamento conforme cronograma previsto no Plano de Capacitação.	1		C	Periódica	100% Anual
Institucional-Treinamento	2	Funcionários recebem treinamento sobre segurança do trabalho e prevenção de incêndios.	1		C	Periódica	100% Anual
Institucional - Operação	2	Existem medidas que evidenciam preocupação com o uso racional da água e energia elétrica.	3		C	Periódica	100% Anual

6.5. Sistema Integrado de Recursos Humanos e Folha de Pagamento (Sistema RH)

O sistema de RH, deve possuir como premissas iniciais, as mesmas que se seguem para a escolha dos sistemas de informações hospitalares, agregando que ambos os sistemas devem possuir perfeita integração e respeitar a não duplicação de cadastros de profissionais de saúde existente entre ambos, assim como de profissionais relacionados à saúde.

6.5.1. Recursos Humanos

- Permitir contratos de duplo vínculo dentro e fora da empresa, quanto ao acúmulo de bases para INSS e IRRF;
- Permitir a emissão de relatórios com textos pré-definidos utilizando parâmetros do sistema, a partir de informações administrativas no setor, para que o próprio usuário possa editar e imprimir para quem desejar;
- Permitir com que o usuário monte seu próprio relatório a partir de informações administrativas no setor, em "layout" e ordem selecionada, contendo recursos de "gerador de relatório";
- Permitir a geração de arquivos pré-definidos e conter os recursos de "gerador de arquivos "txt" para que o próprio usuário possa montar e gerar o arquivo desejado a partir de informações administrativas no setor, em "layout" e ordem selecionada;
- Permitir a captação e manutenção de informações pessoais de todos os funcionários com no mínimo os seguintes dados: Matrícula, Nome, Filiação, Data de Nascimento, Sexo, Grau de Instrução, Estado Civil, Endereço, CPF, PIS, RG (Número, Órgão Expedidor e Data), certificado de reservista, foto;
- Permitir o cadastramento de funcionários em diversos regimes jurídicos como: Celetistas, Comissionados e Contratos Temporários (terceiros);
- Permitir o registro de atos de elogio, advertência e punição;
- Permitir o registro da promoção de cargos e salários dos funcionários;
- Validar dígito verificador do número do CPF;
- Validar dígito verificador do número do PIS;
- Localizar funcionários por nome ou parte dele e pelo CPF;
- Deve possuir consulta rápida no cadastro de funcionários, sendo generalizada através de tecla de função;

- Cadastrar e controlar os dependentes de funcionários para fins de salário família e imposto de renda, realizando a sua baixa automática na época devida conforme limite e condições previstas para cada dependente;
- Permitir o cadastramento de pensões judiciais com o nome da pensionista, CPF, banco e conta para pagamento em folha;
- Permitir o cadastramento de todos os cargos do quadro de pessoal de natureza efetiva, comissionado e temporário etc., com no mínimo a nomenclatura desejada pelo órgão, vinculando ao CBO, com Referência Salarial Inicial e Final, Quantidade de Vagas, Data e Número da Lei;
- Permitir o controle de cargos ocupados, emitindo mensagem de vagas ocupadas ao selecionar um determinado cargo no cadastro de funcionários, não sendo permitido cadastrar mais que os números de vagas;
- Permitir o cadastramento das empresas que fornecem o vale-transporte;
- Gerar automaticamente informação para desconto do vale-transporte em folha de pagamento após lançamento da entrega dos passes;
- Cadastrar e gerenciar os afastamentos dos funcionários e sua respectiva influência no cálculo da folha;
- Emitir relatório com a movimentação de pessoal no período: afastamentos temporários, com ou sem benefícios pela previdência;
- Registrar a CAT - Comunicação de Acidente do Trabalho e o afastamento do funcionário quando houver acidente de trabalho para benefícios ao INSS;
- Deve emitir o Perfil Profissiográfico Previdenciário – PPP, baseado no histórico do funcionário;
- Emitir certidões de tempo de serviço e disponibilizar informações para o cálculo da concessão de aposentadoria através da geração do cálculo atuarial (conforme layout conveniado);
- Emitir relatório com a movimentação de pessoal no período: Admitido(s), Demitido(s), Aniversariantes do Mês e quais dados mais estejam disponíveis e o responsável pela emissão de relatórios deseje;
- Emitir as fichas de dados cadastrais dos funcionários, com vínculos de CBO para o caso de profissionais de saúde;
- Garantir total disponibilidade e segurança das informações históricas com detalhamento de todos os pagamentos e descontos;
- Registrar e manter o histórico das alterações de: Nome, Cargo, Salário, Lotação, Vínculo, Regime Jurídico, Local de Trabalho dos Funcionários e Banco/Agência/Conta Bancária;

- Deve permitir que possam ser gravados diferentes tipos de seleção para facilitar a emissão de relatórios rotineiros;
- Deve permitir a configuração de cabeçalhos dos relatórios para que sejam ou não impressos com o logotipo que identifique a empresa;
- Deve possuir controle de senhas e de usuários com níveis de acesso e registrar quem fez alteração no sistema, respeitando as regras de segurança da informação.

6.5.2. Folha de Pagamento

- Deve permitir o cálculo das médias de horas extras que cada funcionário tem direito a receber em férias, 13º salário ou rescisão de contrato;
- Emitir os informes de rendimentos para fins de declaração à Receita Federal em qualquer época do ano, inclusive de anos anteriores, nos padrões da legislação vigente e gerar o informe em arquivos com extensão TXT e PDF;
- Possibilitar a exportação automática dos dados para contabilização da folha de pagamento integrando com o sistema de informações hospitalares;
- Permitir a geração da GFIP/SEFIP mensalmente, inclusive a competência 13 corretamente sem precisar inserir nenhum dado manualmente;
- Permitir rotinas de comparação da base de dados da GFIP/SEFIP com a folha de pagamento automaticamente através do sistema;
- Disponibilizar informações em arquivos conforme pedido pela fiscalização da receita ou previdência. Ex.: MANAD;
- Permitir a geração de informações em atendimento a IN MPS/SRP 12/2006 (MANAD);
- Permitir a geração de informações anuais como DIRF e RAIS, nos padrões da legislação vigente;
- Possuir módulo de autônomos separado dos funcionários, porém acessando o mesmo banco de dados e com integração com demais sistemas;
- Permitir o registro de autônomos no sistema de folha de pagamento com seus respectivos códigos de identificação de prestador de serviços;
- Manter histórico para cada funcionário, com detalhamento de todos os pagamentos e descontos, permitindo consulta ou emissão de relatórios individuais ou globais;
- Controlar e manter o registro das informações históricas, necessárias às rotinas anuais como de 13º salário e férias;
- Permitir o registro e controle de convênios e empréstimos que tenham sido consignados em folha quando aplicável;
- Deve permitir a configuração de quais proventos e descontos devem ser considerados como automáticos para cada tipo de cálculo (13º, férias, descontos legais e outros);

- Deve permitir a configuração de todas as fórmulas de cálculo de forma que possam ser configuradas;
- Controlar os vencimentos e descontos permitidos em cada regime de trabalho, impossibilitando que seja efetuado o lançamento de um vencimento ou desconto exclusivo de um regime em outro;
- Deve permitir a configuração das tabelas mensais de cálculo, podendo o usuário incluir novas tabelas, definir a quantidade de faixas e, ainda, nomear essas tabelas de acordo com sua necessidade. Exemplos: Tabelas de INSS, IRRF, Salário Família, Instituto e ATS;
- Possuir rotinas que permitam administrar salários, possibilitando reajustes globais e parciais de acordo com os padrões;
- Possuir cadastro de diárias e emissão de autorizações das mesmas;
- Permitir o processamento das folhas de: Pagamento Mensal, Rescisão, Férias, Adiantamento de Décimo Terceiro Salário, Décimo Terceiro Salário e Folhas Complementares ou de Diferenças Salariais; Inclusive de Pensões Judiciais e Benefícios, permitindo recálculos da folha a qualquer momento, parcial ou geral;
- Permitir o processamento de várias folhas de pagamento para a mesma referência, separando por grupo de funcionários de mesmo vínculo, mesmo regime ou mesma data de pagamento;
- Permitir recalcular um único funcionário pós-cálculo da folha, para evitar a necessidade de seguir todo o procedimento de geração e cálculo da folha;
- Permitir simulações parciais ou totais da folha de pagamento;
- Deve permitir a inclusão de variáveis fixas e mensais, as quais deverão ser também, quando necessário, geradas a partir de um gerador de variáveis;
- Permitir a inclusão de valores variáveis na folha como: Provenientes de Horas Extras, Periculosidade, Insalubridade, Faltas, Empréstimos e Descontos Diversos;
- Margem Consignável;
- Permitir parametrização das verbas de Base e Limite Margem Consignável, bem como as verbas de consignação por empresa de convênio;
- Permitir cadastro das Entidades Externas com suas verbas de convênio;
- Permitir Reserva por Verba e Controle do Saldo Margem Consignável;
- Permitir a importação do movimento de consignações via arquivo, para desconto na Folha de Pagamento;
- Propiciar a inclusão de códigos de proventos ou descontos fixos no próprio cadastro do empregado, evitando a digitação mensal como uma variável;

- Calcular automaticamente os valores relativos aos benefícios dos dependentes, tais como: Salário Família e/ou Abono Família para efetivos;
- Permitir o cálculo automático dos de adicionais por tempo de serviço como o anuênio, triênio, quinquênio e decênio;
- Calcular automaticamente as contribuições sindicais na época devida;
- Calcular automaticamente os encargos, processar relatórios com as informações dos valores relativos à contribuição individual e patronal para o RGPS (INSS) e RPPS (Instituto), de acordo com o regime previdenciário do funcionário;
- Emitir folha de pagamento completa ou com quebras por unidades administrativas;
- Emitir folha líquida, contendo matrícula, nome, CPF e salário líquido do funcionário, além de emitir por banco e agência;
- Emitir listagem dos funcionários por provento ou descontos individuais ou grupais, com valores mensais, conforme desejado;
- Emitir folha de assinatura para recebimento de contracheques ou para outra finalidade, contendo lotação, matrícula, nome e espaço para assinatura;
- Emissão do contracheque (pré-impressão), permitindo a livre formatação do documento pelo usuário, conforme modelo padrão utilizado pela empresa;
- Emitir contracheques de meses anteriores (segunda via);
- Emitir contracheque de meses anteriores (segunda via) via WEB;
- Permitir a emissão de cheques para pagamento de funcionários;
- Deve permitir a emissão de relação dos salários de contribuição e discriminação dos mesmos para previdência federal, estadual e/ou municipal;
- Permitir a geração de arquivos para crédito em conta corrente da rede bancária, emitindo relação dos créditos contendo matrícula, nome, conta corrente, CPF e valor líquido a ser creditado;
- Exportar/importar arquivos do PIS/PASEP, como cadastro de participantes, e para lançar os valores dos abonos com pagamentos em folha na devida época, solicitado pelo Banco do Brasil;
- Permitir a geração de arquivos para o CAGED separado por base e sem comissionados;
- Permitir a geração de arquivos para o SEFIP;
- Calcular e processar os valores relativos à contribuição sindical e patronal para previdência, IRPF, FGTS, PIS/PASEP, SEFIP, gerando os arquivos necessários para envio das informações aos órgãos responsáveis;
- Permitir a integração do sistema junto ao sistema de contabilidade, gerando assim à contabilização automática da folha de pagamento;

- Avaliação de Desempenho;
- Permitir revisão da avaliação;
- Permitir histórico das avaliações aplicadas;
- Permitir controle do número de faltas e afastamentos por avaliação;
- Contra Cheque WEB;
- Permitir consulta e emissão do contracheque via internet, com parametrização do servidor de acesso, definição do logon por funcionário e critérios para geração da senha inicial, permitindo alteração da senha após primeiro acesso;
- Permitir consulta e emissão do Contracheque com acesso via internet, mediante identificação do logon e senha, por funcionário, seguindo as premissas da segurança da informação.

6.5.3. Rescisões, Férias e Contratos Funcionais

- Emitir o Termo de Rescisão de contrato e disponibilizar em arquivos as informações de Guia rescisório do FGTS – GRRF, quando necessário;
- Deve possibilitar cálculos de férias individuais, quando ocorre a venda dos 10 (dez) dias permitidos por Lei, transformando em abono pecuniário;
- Permitir cálculo de rescisão e férias individual e coletiva;
- Fazer cálculo de férias com falta;
- Possuir rotina de cálculo de rescisões de contrato de trabalho (CLT) e/ou quitações de demissões conforme estatutos municipais, tanto individuais quanto coletivas ou complementares;
- Deve permitir a inclusão e configuração de motivos de rescisão e respectivas verbas rescisórias decorrentes de cada um;
- Manter o cadastro de todos os períodos aquisitivos de férias dos funcionários desde a admissão até o desligamento;
- Permitir o pagamento das férias integral ou proporcional a cada período de gozo lançado, com o respectivo 1/3 adicional e médias periódicas;
- Emitir os avisos e recibos de férias;
- Permitir o lançamento de um mesmo período de gozo para um grupo de funcionários, facilitando este lançamento quando vários funcionários vão sair de férias no mesmo período.

6.5.4. Ponto Eletrônico

- Permitir a leitura de registro de relógios;

- Emitir extrato individual ou coletivo de registro de ponto;
- Permitir montagem de escalas;
- Possuir cadastro específico de regras para apuração de horas;
- Possibilitar aplicação de tolerância na leitura dos registros;
- Possibilitar apurar as horas para banco de horas ou lançamentos;
- Possuir controle de presença de funcionários;
- Emitir relatórios de faltas, atrasos, registros inconsistentes e saldos.

6.6. Sistema de Chamada de Enfermagem

Sistema inteligente de chamada de enfermagem é o conceito que engloba equipamentos para monitoração de leitos, permitindo o acionamento de sensores (botões, leitoras de cartões, detectores de presença, equipamentos específicos) nos leitos, para uma central (distribuída nos andares, estrategicamente nos postos de enfermagem), acionando desta forma o setor de enfermagem com algum tipo de informação.

O que se espera desta funcionalidade neste projeto, é que atenda aos seguintes requisitos:

- Para cada leito, disponibilizar um equipamento para execução de chamada de enfermagem;
- Para cada sanitário existente nos quartos a que os leitos pertençam disponibilizar um dispositivo para chamada de enfermagem;
- Em cada quarto onde os leitos estejam instalados, disponibilizar sinalizador externo para que através de sinal luminoso o pessoal de enfermagem visualize o local gerador da chamada, este sinalizador deverá apresentar ainda a coloração diferenciada para cada tipo de ocorrência em curso no leito. Exemplo: Presença de profissional executando uma ocorrência, chamada de emergência não atendida, solicitação de auxílio de outro profissional;
- Para controle de troca de líquidos deve possuir sinalizador do momento de troca de recipientes com soluções endovenosas, estes sinalizadores devem integrar-se a central de controle no posto de enfermagem e fornecerem indicações que o líquido está próximo de seu final no recipiente;
- Todos os itens que efetuam chamada de enfermagem devem possuir minimamente botão de emergência e sinalizadores de troca de soro;
- Vinculado aos botões e sinalizadores, deve entregar software correspondente que registre as atividades dos enfermeiros e logs das chamadas de pacientes;
- O sistema entregue deve possuir interface nativa com o HIS escolhido, sendo transparente a integração entre ambos, sendo bi-direcional o caminho, onde o HIS deve

enviar ao sistema de enfermagem tarefas para enfermeiros e técnicos registrarem nos leitos. No outro sentido, o sistema de enfermagem deve informar o cumprimento das atividades e o apontamento de dados necessários quando aplicável;

→ A identificação do profissional que atende ao chamado também é necessária, podendo ser através de painéis específicos ou com cartões do tipo *contactless*.

7. Segurança da Informação

Os produtos ofertados devem seguir e possuir minimamente os requisitos aqui descritos no tocante à segurança da informação, estabelecendo os seguintes preceitos:

- **Confidencialidade:** O princípio de segurança da informação através do qual é garantido o acesso à informação a usuários autorizados e vedado o acesso a usuários não autorizados;
- **Disponibilidade:** O princípio de segurança da informação através do qual é garantido o acesso a usuários autorizados sempre que necessário;
- **Integridade:** O princípio de segurança da informação através do qual é garantida a inviolabilidade do conteúdo da informação.

Considerando estas premissas, os sistemas aqui ofertados devem:

- Suportar sigilo ponto-a-ponto no caso de transmissão de mensagens entre usuários internos ou externos através dos algoritmos de chave pública constantes na ICP Brasil, quando aplicável;
- As informações confidenciais deverão ser armazenadas de forma criptografada independente da mídia.

Os serviços disponibilizados pelos sistemas envolvidos deverão possuir os seguintes controles:

- Lógicos
 - ⇒ Controle de acesso, permitindo de forma parametrizada e hierárquica a distribuição de tipos de acessos aos serviços, tais como inclusão, exclusão, alteração e consulta aos dados cadastrais;
 - ⇒ Compartilhamento de tabelas, por meio de visões, quando da integração entre sistemas de fornecedores diferentes, apresentando somente os dados pertinentes a cada necessidade.
- Processos
 - ⇒ Habilitação e desabilitação em tempo de execução de telas e transações, com registro histórico destas ações.

A Contrata está obrigada a manter cópias de segurança de todos os dados em um ambiente seguro e protegido, de modo a garantir a continuidade dos negócios na eventualidade de sinistros de qualquer natureza.

7.1. Trilha de auditoria

Todas as operações realizadas nos serviços que impliquem inclusão, alteração ou exclusão de dados serão mantidas em registros, contendo hora, endereço físico de equipamento utilizado, dados de log-on, observações e dados referenciados, quando existentes (acesso sem fio, equipamentos médicos, computadores).

Permitir a pesquisa por meio de consulta e/ou impressão de relatório específico, obedecendo ao nível de acesso do empregado autorizado.

7.1.1. Identificação e Autenticação

Os sistemas deverão suportar identificação e validação de estações, permitindo a aplicação de política de formação de senhas e armazenamento seguro das senhas através de criptografia.

O controle de segurança dos sistemas envolvidos deve possuir como principal objetivo, gerenciar as sessões, os operadores do sistema, seus grupos, perfis e permissões de acesso, num ambiente seguro através do protocolo https sob TCP/IP, quando aplicável.

As seguintes funcionalidades são requisitos necessários

→ Perfil

Um perfil representa um conjunto de funcionalidades, com classificação de acesso para leitura e/ou gravação que são atribuídas a este determinado perfil.

Uma vez atribuídas às definições de um determinado perfil, este pode ser repassado aos grupos ou aos operadores dos sistemas.

→ Grupo

Um grupo é uma junção de um ou mais operadores do sistema, que os agrega para que possuam controle diferenciado por departamentalização ou afinidade dentro do hospital.

→ Operador

Operador é o ator que efetua o acesso efetivo à solução, para conformidades com a segurança, são definidos com senhas únicas e vinculados a uma determinada pessoa.

Lembra-se que para os casos de acessos efetuados por profissionais de saúde, as normas vigentes do Conselho Federal de Medicina e as boas práticas sugeridas pela SBIS (Sociedade Brasileira de Informática em Saúde) devem ser observadas e obedecidas, sejam para a identificação do profissional via certificação digital vinculado ao usuário e/ou biometria, quando aplicável.

→ Relacionamentos

Possibilitar configuração de menus e customizá-los para um acesso mais inteligente para cada setor que acesse os sistemas, efetuando a vinculação dos operadores para uso diferenciado aos menus. Procede também com a vinculação do local de origem de cada operador, permitindo que o mesmo tenha acesso somente aos dados pertinentes ao seu local de origem cadastrado.

→ Sessões

Uma sessão é o ato de um operador se autenticar e efetuar o acesso aos sistemas, permitindo obtenção de informações pertinentes com relação ao tempo de uso de cada operador, assim como quantidades de acessos e demais informações.

Permitir controlar o tempo e a quantidade de vezes que um operador pertencente a um grupo esta autenticado.

→ Menus

Os menus de acesso aos sistemas devem ser customizados e configurados para cada caso que os gestores do hospital, assim o definam. Estes menus inicialmente são configurados pelas empresas fornecedoras dos sistemas, assim como os grupos e usuários que os utilizarão.

→ Protocolos Mínimos Necessários

- ⇒ HTTPS;
- ⇒ MD5;
- ⇒ JAAS.

→ Autenticação

- ⇒ LDAP;
- ⇒ AD.

7.2. Requerimentos Funcionais

7.2.1. Segurança da transação

As transações realizadas pelos sistemas ou entre os mesmos devem possuir validação de segurança, com controle de HASH ou modelos de segurança existentes nos protocolos SOAP quando do uso de WebServices.

8. NOC – Network Operational Center

Para o hospital, está previsto um NOC monitorando 7 dias x 24 horas todas as aplicações, links e dispositivos de comunicação, atuando de forma pró-ativa na identificação e resolução de eventuais falhas do ambiente, acionando as áreas de suporte ou provedores de comunicação para restauração do ambiente, com tempo máximo de atendimento às ocorrências de problemas com tempo previsto de solução em até 04 (quatro) horas corridas para os casos de parada total do sistema.

8.1. NOC Ativos de Rede

Serviço de suporte técnico especializado, SLA 7diasx24horas com atendimento em até 4 horas para a situação de parada total, e peças inclusas.

8.2. NOC Servidores

Serviço de suporte técnico especializado, SLA 7diasx24horas com atendimento em até 4 horas para a situação de parada total, e peças inclusas do fabricante.

8.3. NOC TELECOM

Serviço de suporte técnico especializado, SLA 7diasx24horas com atendimento em até 4 horas para a situação de parada total, e peças inclusas.

8.4. NOC Banco de Dados

Serviço de suporte técnico especializado, SLA 7diasx24horas com atendimento em até 4 horas para a situação de parada total.