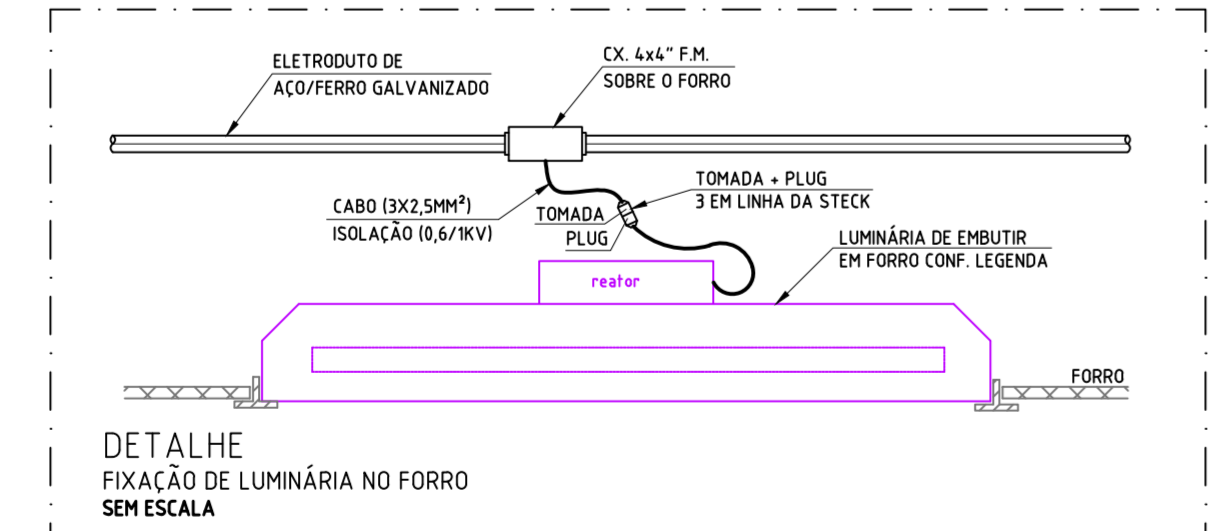


ESTE PROJETO NÃO CONTEMPLA CÁLCULO LUMINOTÉCNICO. A DISPOSIÇÃO E QUANTIDADE DE LUMINÁRIAS DEVERÁ SER CONFIRMADA PELO FORNECEDOR DE ACORDO COM OS PARÂMETROS DE ILUMINÂNCIA DE SEU RESPECTIVO MODELO DE LUMINÁRIA.

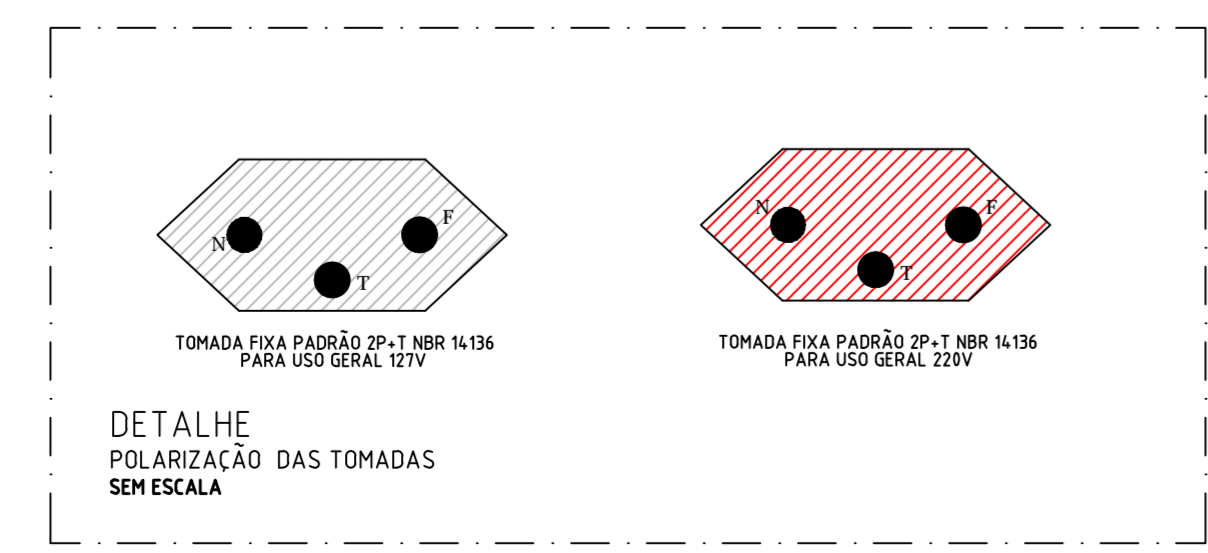
OLFE-LAB
E.A.1 E.A.2 E.A.3 E.1 E.2 E.3 E.10 E.11 E.12 E.13 E.14 E.15 E.16 E.17 E.18 E.19 E.20 E.21 E.22 E.23 E.24 E.25 E.26 E.27 E.28 E.29 E.30 E.31 E.32 E.33 E.34 E.35 E.36 E.37 E.38 E.39 E.40 E.41 E.42 E.43 E.44 E.45 E.46 E.47 E.48 E.49 E.50 E.51 E.52 E.53 E.54 E.55 E.56 E.57 E.58 E.59 E.60 E.61 E.62 E.63 E.64 E.65 E.66 E.67 E.68 E.69 E.70 E.71 E.72 E.73 E.74 E.75 E.76 E.77 E.78 E.79 E.80 E.81 E.82 E.83 E.84 E.85 E.86 E.87 E.88 E.89 E.90 E.91 E.92 E.93 E.94 E.95 E.96 E.97 E.98 E.99 E.100 E.101 E.102 E.103 E.104 E.105 E.106 E.107 E.108 E.109 E.110 E.111 E.112 E.113 E.114 E.115 E.116 E.117 E.118 E.119 E.120 E.121 E.122 E.123 E.124 E.125 E.126 E.127 E.128 E.129 E.130 E.131 E.132 E.133 E.134 E.135 E.136 E.137 E.138 E.139 E.140 E.141 E.142 E.143 E.144 E.145 E.146 E.147 E.148 E.149 E.150 E.151 E.152 E.153 E.154 E.155 E.156 E.157 E.158 E.159 E.160 E.161 E.162 E.163 E.164 E.165 E.166 E.167 E.168 E.169 E.170 E.171 E.172 E.173 E.174 E.175 E.176 E.177 E.178 E.179 E.180 E.181 E.182 E.183 E.184 E.185 E.186 E.187 E.188 E.189 E.190 E.191 E.192 E.193 E.194 E.195 E.196 E.197 E.198 E.199 E.200 E.201 E.202 E.203 E.204 E.205 E.206 E.207 E.208 E.209 E.210 E.211 E.212 E.213 E.214 E.215 E.216 E.217 E.218 E.219 E.220 E.221 E.222 E.223 E.224 E.225 E.226 E.227 E.228 E.229 E.230 E.231 E.232 E.233 E.234 E.235 E.236 E.237 E.238 E.239 E.240 E.241 E.242 E.243 E.244 E.245 E.246 E.247 E.248 E.249 E.250 E.251 E.252 E.253 E.254 E.255 E.256 E.257 E.258 E.259 E.260 E.261 E.262 E.263 E.264 E.265 E.266 E.267 E.268 E.269 E.270 E.271 E.272 E.273 E.274 E.275 E.276 E.277 E.278 E.279 E.280 E.281 E.282 E.283 E.284 E.285 E.286 E.287 E.288 E.289 E.290 E.291 E.292 E.293 E.294 E.295 E.296 E.297 E.298 E.299 E.300 E.301 E.302 E.303 E.304 E.305 E.306 E.307 E.308 E.309 E.310 E.311 E.312 E.313 E.314 E.315 E.316 E.317 E.318 E.319 E.320 E.321 E.322 E.323 E.324 E.325 E.326 E.327 E.328 E.329 E.330 E.331 E.332 E.333 E.334 E.335 E.336 E.337 E.338 E.339 E.340 E.341 E.342 E.343 E.344 E.345 E.346 E.347 E.348 E.349 E.350 E.351 E.352 E.353 E.354 E.355 E.356 E.357 E.358 E.359 E.360 E.361 E.362 E.363 E.364 E.365 E.366 E.367 E.368 E.369 E.370 E.371 E.372 E.373 E.374 E.375 E.376 E.377 E.378 E.379 E.380 E.381 E.382 E.383 E.384 E.385 E.386 E.387 E.388 E.389 E.390 E.391 E.392 E.393 E.394 E.395 E.396 E.397 E.398 E.399 E.400 E.401 E.402 E.403 E.404 E.405 E.406 E.407 E.408 E.409 E.410 E.411 E.412 E.413 E.414 E.415 E.416 E.417 E.418 E.419 E.420 E.421 E.422 E.423 E.424 E.425 E.426 E.427 E.428 E.429 E.430 E.431 E.432 E.433 E.434 E.435 E.436 E.437 E.438 E.439 E.440 E.441 E.442 E.443 E.444 E.445 E.446 E.447 E.448 E.449 E.450 E.451 E.452 E.453 E.454 E.455 E.456 E.457 E.458 E.459 E.460 E.461 E.462 E.463 E.464 E.465 E.466 E.467 E.468 E.469 E.470 E.471 E.472 E.473 E.474 E.475 E.476 E.477 E.478 E.479 E.480 E.481 E.482 E.483 E.484 E.485 E.486 E.487 E.488 E.489 E.490 E.491 E.492 E.493 E.494 E.495 E.496 E.497 E.498 E.499 E.500 E.501 E.502 E.503 E.504 E.505 E.506 E.507 E.508 E.509 E.510 E.511 E.512 E.513 E.514 E.515 E.516 E.517 E.518 E.519 E.520 E.521 E.522 E.523 E.524 E.525 E.526 E.527 E.528 E.529 E.530 E.531 E.532 E.533 E.534 E.535 E.536 E.537 E.538 E.539 E.540 E.541 E.542 E.543 E.544 E.545 E.546 E.547 E.548 E.549 E.550 E.551 E.552 E.553 E.554 E.555 E.556 E.557 E.558 E.559 E.560 E.561 E.562 E.563 E.564 E.565 E.566 E.567 E.568 E.569 E.570 E.571 E.572 E.573 E.574 E.575 E.576 E.577 E.578 E.579 E.580 E.581 E.582 E.583 E.584 E.585 E.586 E.587 E.588 E.589 E.590 E.591 E.592 E.593 E.594 E.595 E.596 E.597 E.598 E.599 E.600 E.601 E.602 E.603 E.604 E.605 E.606 E.607 E.608 E.609 E.610 E.611 E.612 E.613 E.614 E.615 E.616 E.617 E.618 E.619 E.620 E.621 E.622 E.623 E.624 E.625 E.626 E.627 E.628 E.629 E.630 E.631 E.632 E.633 E.634 E.635 E.636 E.637 E.638 E.639 E.640 E.641 E.642 E.643 E.644 E.645 E.646 E.647 E.648 E.649 E.650 E.651 E.652 E.653 E.654 E.655 E.656 E.657 E.658 E.659 E.660 E.661 E.662 E.663 E.664 E.665 E.666 E.667 E.668 E.669 E.670 E.671 E.672 E.673 E.674 E.675 E.676 E.677 E.678 E.679 E.680 E.681 E.682 E.683 E.684 E.685 E.686 E.687 E.688 E.689 E.690 E.691 E.692 E.693 E.694 E.695 E.696 E.697 E.698 E.699 E.700 E.701 E.702 E.703 E.704 E.705 E.706 E.707 E.708 E.709 E.710 E.711 E.712 E.713 E.714 E.715 E.716 E.717 E.718 E.719 E.720 E.721 E.722 E.723 E.724 E.725 E.726 E.727 E.728 E.729 E.730 E.731 E.732 E.733 E.734 E.735 E.736 E.737 E.738 E.739 E.740 E.741 E.742 E.743 E.744 E.745 E.746 E.747 E.748 E.749 E.750 E.751 E.752 E.753 E.754 E.755 E.756 E.757 E.758 E.759 E.760 E.761 E.762 E.763 E.764 E.765 E.766 E.767 E.768 E.769 E.770 E.771 E.772 E.773 E.774 E.775 E.776 E.777 E.778 E.779 E.780 E.781 E.782 E.783 E.784 E.785 E.786 E.787 E.788 E.789 E.790 E.791 E.792 E.793 E.794 E.795 E.796 E.797 E.798 E.799 E.800 E.801 E.802 E.803 E.804 E.805 E.806 E.807 E.808 E.809 E.810 E.811 E.812 E.813 E.814 E.815 E.816 E.817 E.818 E.819 E.820 E.821 E.822 E.823 E.824 E.825 E.826 E.827 E.828 E.829 E.830 E.831 E.832 E.833 E.834 E.835 E.836 E.837 E.838 E.839 E.840 E.841 E.842 E.843 E.844 E.845 E.846 E.847 E.848 E.849 E.850 E.851 E.852 E.853 E.854 E.855 E.856 E.857 E.858 E.859 E.860 E.861 E.862 E.863 E.864 E.865 E.866 E.867 E.868 E.869 E.870 E.871 E.872 E.873 E.874 E.875 E.876 E.877 E.878 E.879 E.880 E.881 E.882 E.883 E.884 E.885 E.886 E.887 E.888 E.889 E.890 E.891 E.892 E.893 E.894 E.895 E.896 E.897 E.898 E.899 E.900 E.901 E.902 E.903 E.904 E.905 E.906 E.907 E.908 E.909 E.910 E.911 E.912 E.913 E.914 E.915 E.916 E.917 E.918 E.919 E.920 E.921 E.922 E.923 E.924 E.925 E.926 E.927 E.928 E.929 E.930 E.931 E.932 E.933 E.934 E.935 E.936 E.937 E.938 E.939 E.940 E.941 E.942 E.943 E.944 E.945 E.946 E.947 E.948 E.949 E.950 E.951 E.952 E.953 E.954 E.955 E.956 E.957 E.958 E.959 E.960 E.961 E.962 E.963 E.964 E.965 E.966 E.967 E.968 E.969 E.970 E.971 E.972 E.973 E.974 E.975 E.976 E.977 E.978 E.979 E.980 E.981 E.982 E.983 E.984 E.985 E.986 E.987 E.988 E.989 E.990 E.991 E.992 E.993 E.994 E.995 E.996 E.997 E.998 E.999 E.1000

1º PVTO. (LABORATORIOS)
TETO - ILUMINAÇÃO E TOMADAS

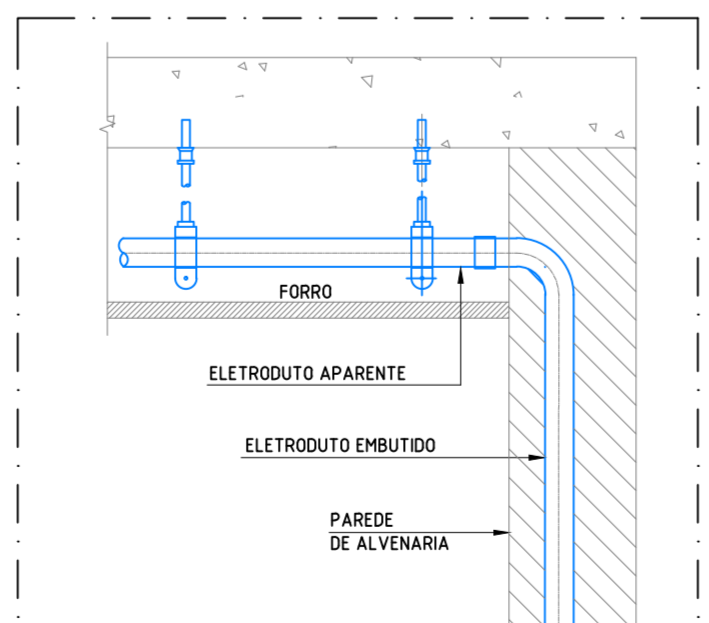
REV. 159



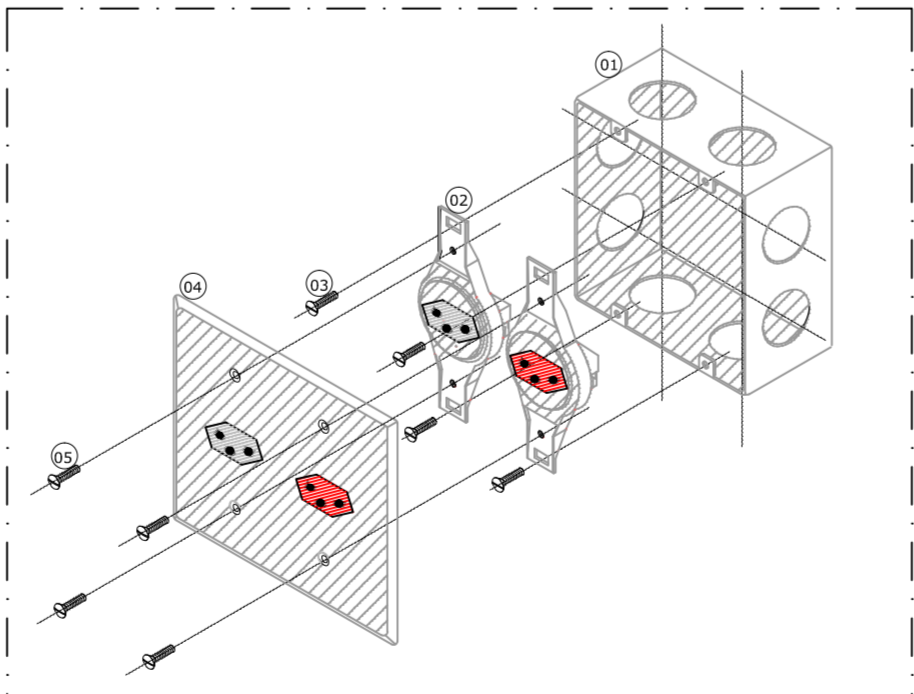
DETALHE
FIXAÇÃO DE LUMINÁRIA NO FORRO
SEM ESCALA



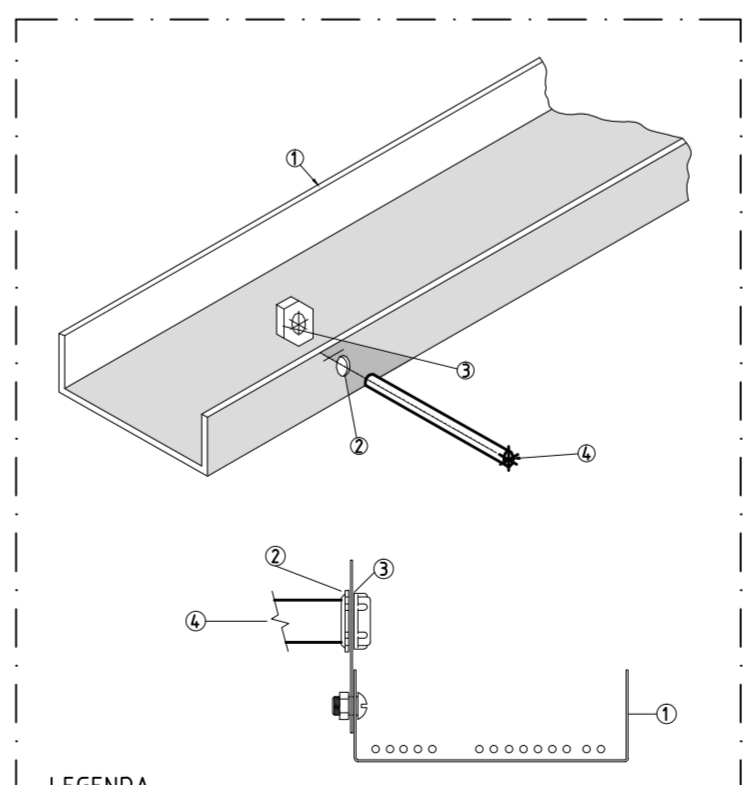
DETALHE
POLARIZAÇÃO DAS TOMADAS
SEM ESCALA



DETALHE
DESCIDA DE ELETRODUTO PELO FORRO
SEM ESCALA



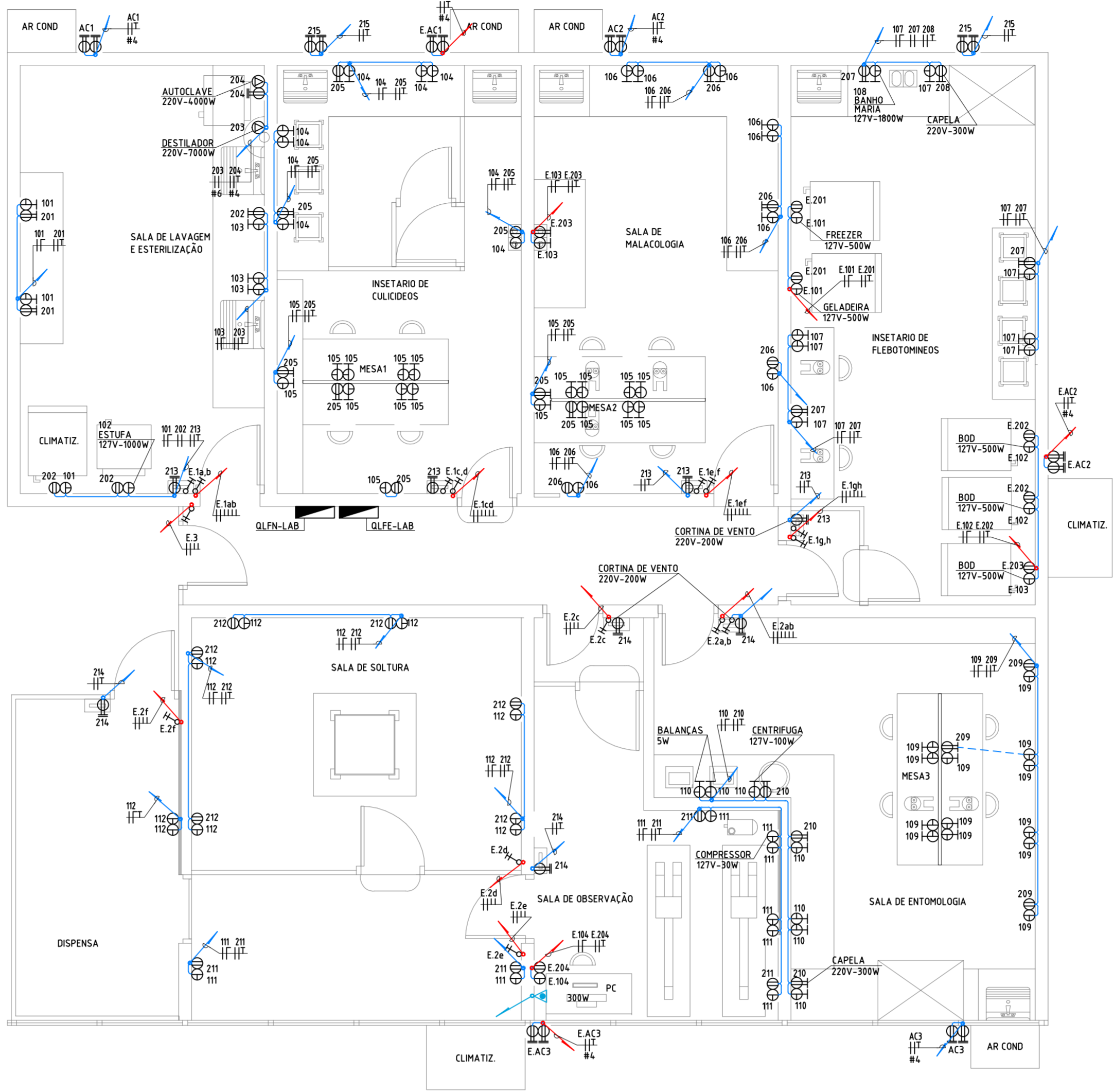
LEGENDA
1 CAIXA DE FERRO GALVANIZADO PASCHIAL THOMEU OU PVC TIGRE
2 TOMADA PIAL 2 FIOS PADRÃO BRASILEIRO - TERRA
3 PARAFUSO CROMADO 1/8" X 1"
4 ESPELHO ESCOLHA DE MODELO A CRITÉRIO DO PROPRIETÁRIO
5 PARAFUSO CROMADO 1/8" X 3/4"



LEGENDA
1 ELETROCALHA
2 SAÍDA PARA ELETRODUTO
3 FORCA SEXTAVADA - ARRUELA DE PRESSÃO
4 ELETRODUTO

1º PVTO. (LABORATORIOS)
PISO - TOMADAS

REV. 159



SÍMBOLO DESCRIÇÃO DO SÍMBOLO

- Luminária de embutir em chapa de aço, c/ refletor de alto brilho e difusor de acrílico leitoso, dim. 23x23 cm ref. itaim, cód. 6964.2c21180
- Luminária de embutir em chapa de aço, c/ refletor de alumínio de alto brilho (4x) fluorescente tubular 16w - ref. itaim, cód. 2750.416.900
- Bloco autônomo com 2x PL 9W, instalado na parede h=2,20m.
- Bloco autônomo com indicação "SAÍDA", com 2x PL 9W, instalado na parede h=2,20m.
- Cj. 4x2" com 1 interruptor bipolar, h=1,1m.
- Cj. 4x4" com 2 interruptores bipolares, h=1,1m.
- Cj. 4x2" c/ 1 tom. padrão brasileiro 220V, h=2,2m.
- Cj. 4x4" c/ 2 tomadas padrão brasileiro 127V, h=0,3m.
- Cj. 4x4" c/ 2 tomadas padrão brasileiro 127V, h=1,1m.
- Cj. 4x4" c/ 2 tom. padrão brasileiro 220V, h=2,2m.
- Cj. 4x4" c/ 1 tomada 127V + 1 tom. padrão brasileiro 220V, h=0,3m.
- Cj. 4x4" c/ 1 tomada 127V + 1 tom. padrão brasileiro 220V, h=1,1m.
- Indicação de tomadas no movel, conforme arquitetura h=0,60m.
- Cj. 4x4" c/ 2 tomadas sendo: 1x RJ11 (voz) + 1x RJ45 (dados) h=0,3m.

- ELETRODUTO PARA TELEFONE, INTERNET, INTERFONE NO ENTREFORRO
- ELETRODUTO PARA ENERGIA NO PISO
- ELETRODUTO PARA ELÉTRICA APARENTE NO TETO
- ELETRODUTO PARA ENERGIA EMBUTIDO NO TETO
- ELETROCALHA LISA C/ TAMPA, QDO. NÃO INDICADA SERÁ 100x50mm

REV.	DATA	Descrição das Modificações	RESP.	VISTO
1	16/08/2018	INSERIDO INTERRUPTOR DA CIRCULAÇÃO	ALEXANDRE	ENGEFAST
0	15/08/2018	EMISSÃO INICIAL	ALEXANDRE	ENGEFAST

Notas:

- ELETRODUTO NÃO INDICADOS 2,5 mm² - 750V.
- CAIXAS NÃO INDICADAS 4X4".
- ELETRODUTOS NÃO INDICADOS Ø3/4" P/ ENERGIA E Ø1" P/ TELECOM.
- VER MEMORIAL DESCRITIVO P/ ESPECIFICAÇÕES COMPLETAS DOS MATERIAIS E COMPONENTES.
- PREVER ARMA GUA PERCORRENDO TODA TUBULAÇÃO DE TELECOM.

ENGEFAST ENGENHARIA LTDA.
RUA JOSE JORGE (S/MEL) 808 - VILA MARIANA
CEP 04128-081 SÃO PAULO - SP - Brasil. Tel: +55 11 3207-3724
engefast@engefast.com.br / www.engefast.com.br

SUCEN-SUPERINTENDÊNCIA CONTROLE DE ENDEMIAS DO ESTADO SP.

Rua Doutor João Ramalho, 587 - São Vicente

Projeto de Instalações Elétricas
PLANTA DE ILUMINAÇÃO E TOMADAS
1º PAVIMENTO (PARCIAL) - LABORATORIOS

Projeto: **ELÉTRICA** / 1155
Executivo: **EXECUTIVO**

Proprietário	Projeto	Data	Revisão	Projeto	Revisão
TSUHIRO TAKAKI JR.	ALEXANDRE	15/08/18	AGOSTO / 2018	ELE	
0682599450-SP	ALEXANDRE	1:50	1155-ELE-PE-001-PLA-001	001	01