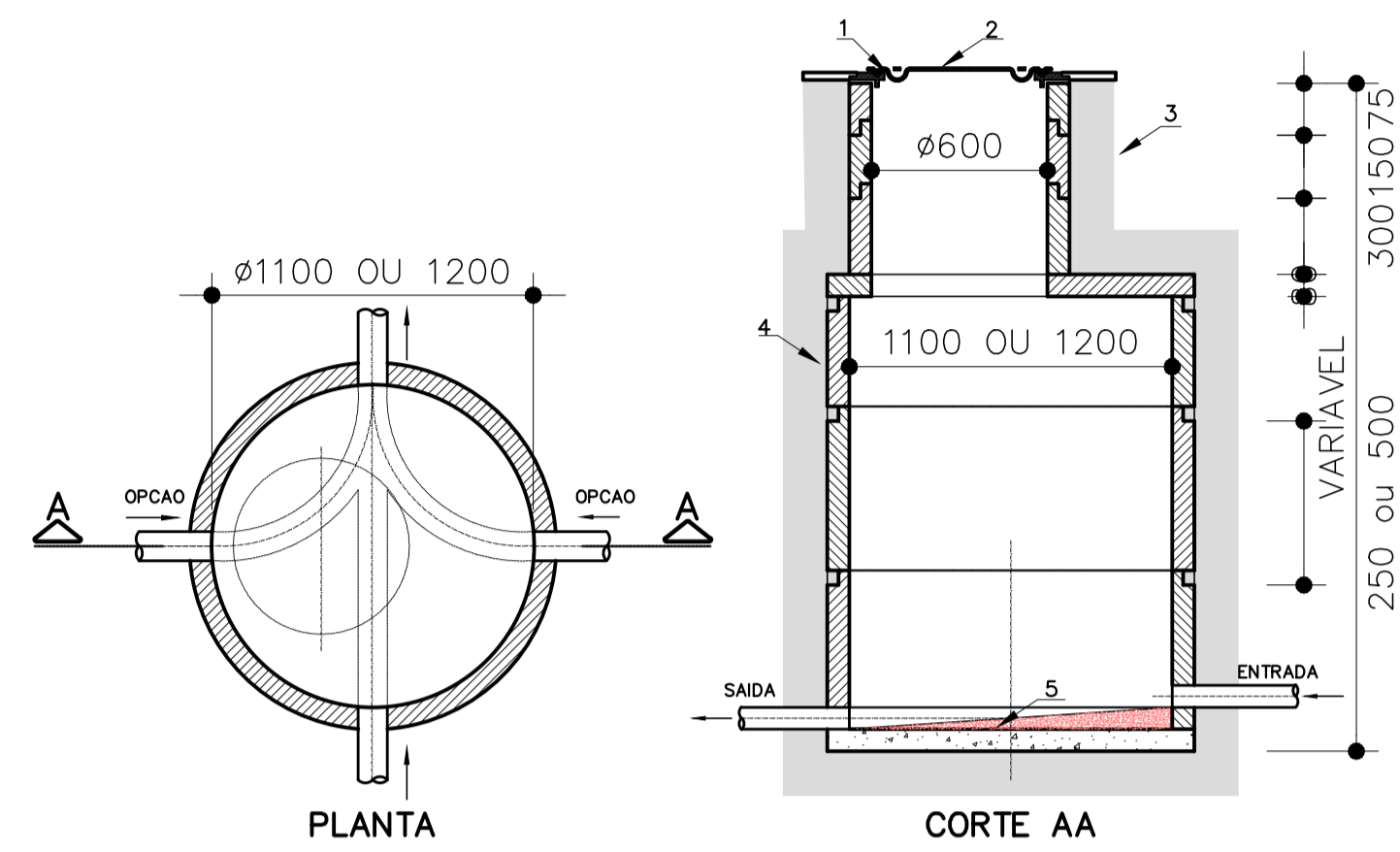
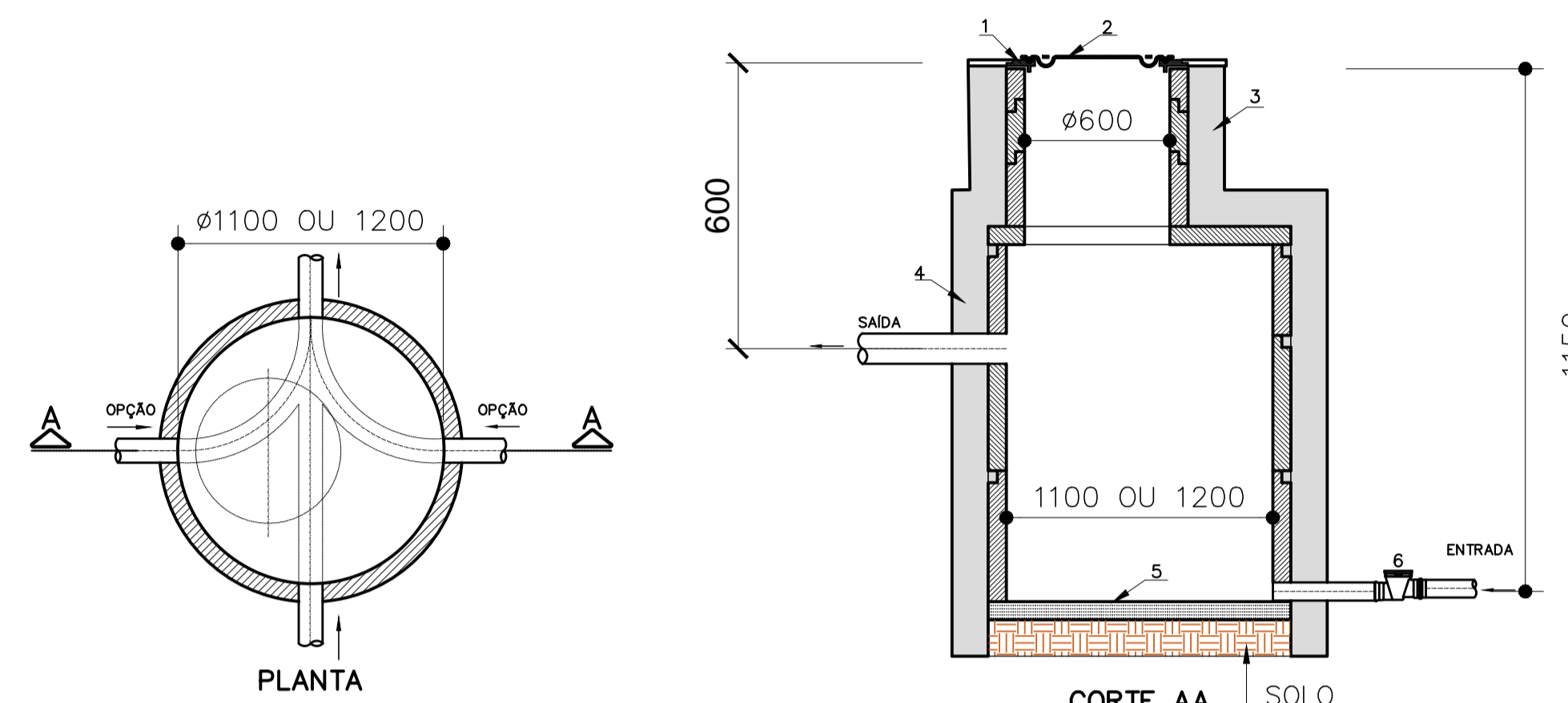


# DETALHES



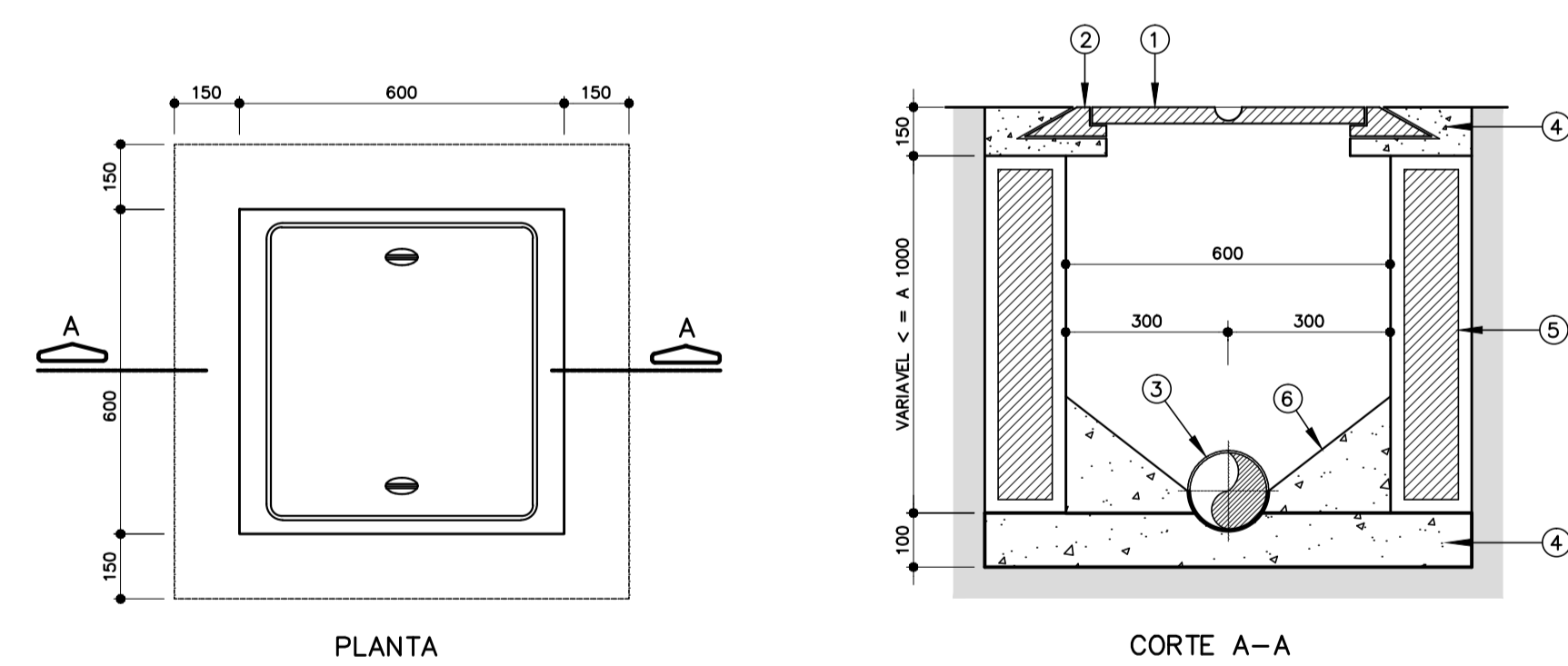
| CARACTERÍSTICAS   | LEGENDA  | SIMBOLO   |
|---|--|-----------|
| CONSTRUÇÃO: ADUELAS DE CONCRETO<br>TAMPAO: FERRO FUNDIDO PESADO | ① - CAIXILHO DE FERRO FUNDIDO<br>② - TAMPAO F" F" # 600mm PESADO<br>③ - ADUELA DE CONCRETO #600mm<br>④ - ADUELA DE CONCRETO #1100mm OU 1200mm<br>⑤ - BASE DE CONCRETO (FUNDAÇÃO DE ACORDO COM AS CONDIÇÕES DO TERRENO) | <br>PV-AP |



| CARACTERÍSTICAS   | LEGENDA   | SIMBOLO   |
|---|---|-----------|
| CONSTRUÇÃO: ADUELAS DE CONCRETO<br>TAMPAO: FERRO FUNDIDO PESADO | ① - CAIXILHO DE FERRO FUNDIDO<br>② - TAMPAO F" F" # 600mm PESADO<br>③ - ADUELA DE CONCRETO #600mm<br>④ - ADUELA DE CONCRETO #1100mm OU 1200mm<br>⑤ - BASE DE AREIA<br>⑥ - VALVULA DE RETENÇÃO #150 mm | <br>PV-AP |

DETALHE DO PV-AP COM PROFUNDIDADE ACIMA DE 1000mm SEM ESCALA

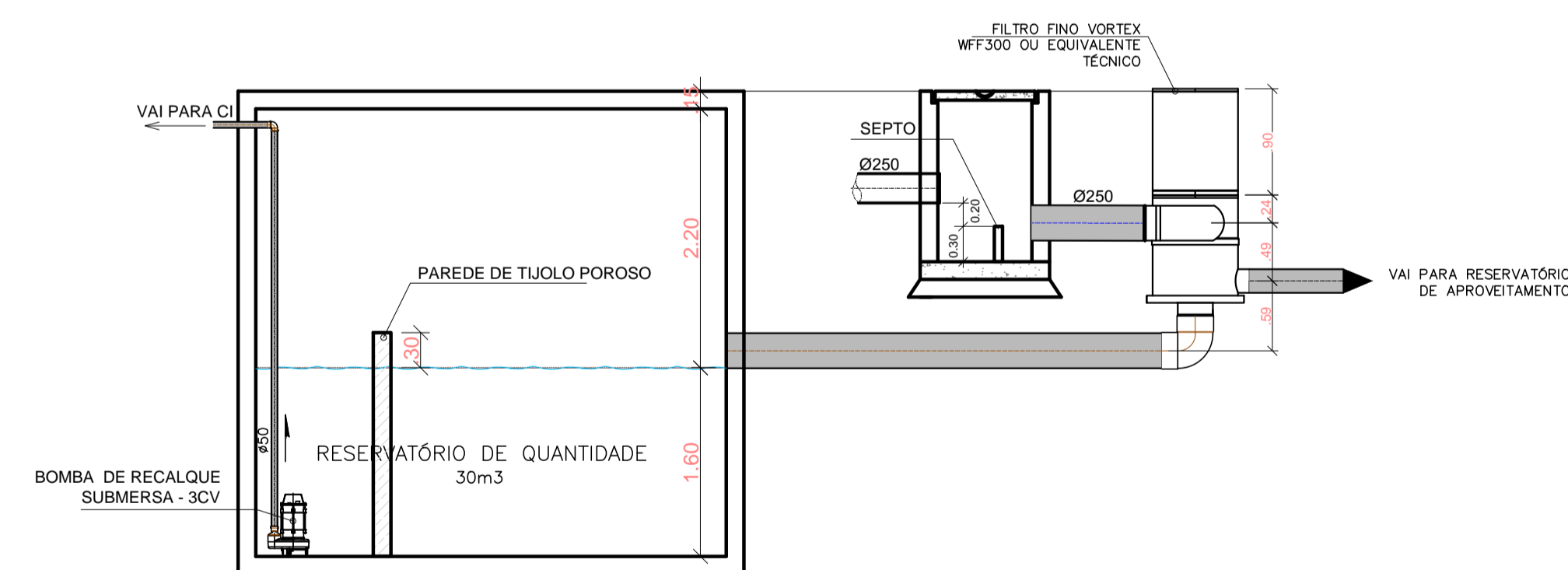
DETALHE DO PV-01 SEM ESCALA



| LEGENDA   |                         |
|---|-------------------------|
| ① - TAMPAO DE CONCRETO  | ④ - CONCRETO ARMADO     |
| ② - CAIXILHO PARA TAMPAO  | ⑤ - PAREDE DE ALVENARIA |
| ③ - CANALETA NO FUNDO DA CAIXA UTILIZANDO O TUBO DA REDE COLETORA | ⑥ - BERCO DE CONCRETO   |

ATÉ 1M DE PROFUNDIDADE, AS CAIXAS DE INSPEÇÃO TERÃO AS MEDIDAS INTERNAS DE 60X60CM.  
ACIMA DE 1M, AS MEDIDAS INTERNAS SERÃO DE 1.10X1.10M.

DETALHE DA CAIXA DE INSPEÇÃO (C.I.) (COTAS EM MILÍMETROS)



DETALHE RESERVATÓRIO DE QUANTIDADE SEM ESCALA

|   |                 |            |
|---|-----------------|------------|
| 0 | EMISSÃO_INICIAL | 29/06/2017 |
|---|-----------------|------------|

**ARCHITECH**  
Consultoria e Planejamento Ltda.

AUTOR DO PROJETO PROPRIETÁRIO RESP. TÉCNICO

SECRETARIA DE ESTADO DA SAÚDE – SUS/SP

**GRUPO TÉCNICO DE EDIFICAÇÕES**

UNIDADE: DRS XVI – SOROCABA  
 END: R. COM. PEREIRA INACIO, 105 – SOROCABA – SP  
 REFERÊNCIA: DETALHES  
 PROJETO EXECUTIVO DE ÁGUAS PLUVIAIS  
 DATA: 04/04

Av. Dr. Enéas de Carvalho Aguiar, nº.188, 3º andar  
 São Paulo-SP Cep 05403-000  
 Tel. (11)3066-8420 Fax (11)3066-8482  
 8.383,64 1:50 JULHO/2017

DIRETOR DO SITE: COORDENADOR DE PROJETOS DESENHISTA