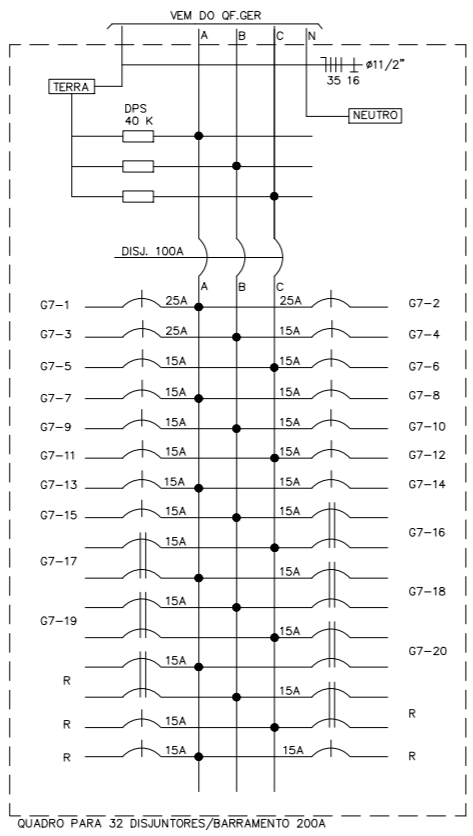


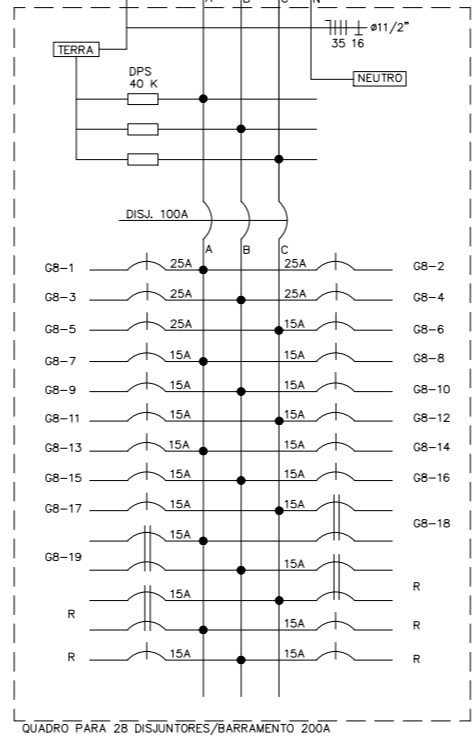
QUADRO PARA 42 DISJUNTORES/BARRAMENTO 200A

QD1/G6



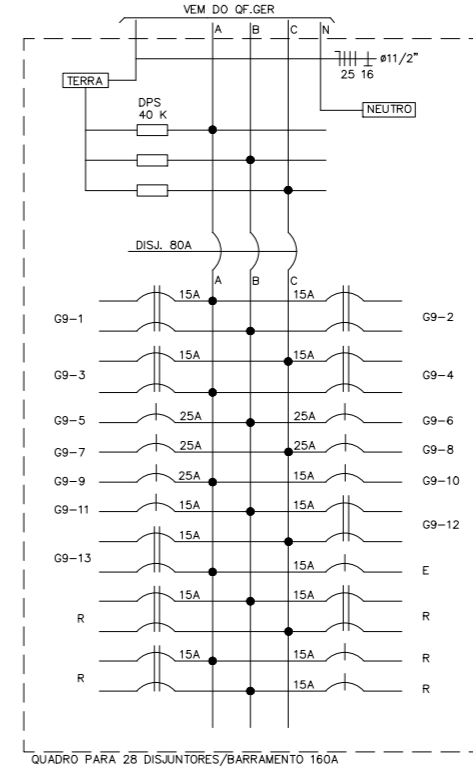
QUADRO PARA 32 DISJUNTORES/BARRAMENTO 200A

QD1/G7



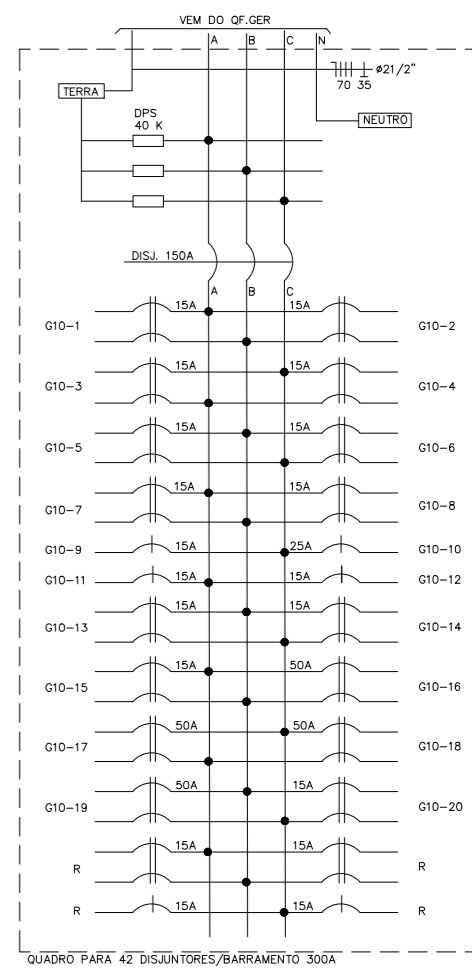
QUADRO PARA 28 DISJUNTORES/BARRAMENTO 200A

QD1/G8



QUADRO PARA 28 DISJUNTORES/BARRAMENTO 160A

QDT/G9



QUADRO PARA 42 DISJUNTORES/BARRAMENTO 300A

QDT/G10

TABELA DAS CARGAS DO QD1/G6

CIRCUITO	VOLTAGEM (V)	CARGA (VA)	ILUMINACAO	APARELHOS	MOTORES	TUG	TOTAL	FD mm2	PROT A	OBSERVAÇÕES
G6-1	220	960					960	2,5	15	
G6-2	220	1040					1040	2,5	15	
G6-3	220	920					920	2,5	15	
G6-4	220	1000					1000	2,5	15	
G6-5	220	800					800	2,5	15	
G6-6	220	1080					1080	2,5	15	
G6-7	220	880					880	2,5	15	
G6-8	220	720					720	2,5	15	
G6-9	127					500	500	2,5	15	
G6-10	127	1000					1000	2,5	15	MAQ. CAFE
G6-11	127	1200					1200	4,0	25	3x MICROS
G6-12	127	1200					1200	4,0	25	3x MICROS
G6-13	127		900				900	2,5	15	
G6-14	127	1000					1000	2,5	15	
G6-15	127	1000					1000	2,5	15	
G6-16	127	2500					2500	2,5	15	
G6-17	127		600				600	2,5	15	
G6-18	127	1000					1000	2,5	15	
G6-19	127		300				300	2,5	15	
G6-20	220	1600					1600	2,5	15	
G6-21	220	1600					1600	2,5	15	
G6-22	220	1000					1000	2,5	15	
E	127	100					100	2,5	15	ILUM. EMERGENCIA
R	220	1000					1000	2,5	15	RESERVA
R	220	1000					1000	2,5	15	RESERVA
R	127	1000					1000	2,5	15	RESERVA
R	127	1000					1000	2,5	15	RESERVA
TOTAL		7400	18100			2200	27700	35	100	3#35+1#35(N)+1#16(T)-#11/2"

QUADRO PARA 42 DISJUNTORES/BARRAMENTO 200A

TABELA DAS CARGAS DO QD1/G7

CIRCUITO	VOLTAGEM (V)	CARGA (VA)	ILUMINACAO	APARELHOS	MOTORES	TUG	TOTAL	FD mm2	PROT A	OBSERVAÇÕES
G7-1	127	800					800	4,0	25	2x MICROS
G7-2	127	1200					1200	4,0	25	3x MICROS
G7-3	127	1200					1200	4,0	25	3x MICROS
G7-4	127					800	800	2,5	15	
G7-5	127									
G7-6	127	1000					1000	2,5	15	
G7-7	127	1000					1000	2,5	15	
G7-8	127	1000					1000	2,5	15	
G7-9	127	1000					1000	2,5	15	
G7-10	127					300	300	2,5	15	
G7-11	127	1000					1000	2,5	15	
G7-12	127	1500					1500	2,5	15	
G7-13	127	1000					1000	2,5	15	
G7-14	127					600	600	2,5	15	
G7-15	127	1000					1000	2,5	15	
G7-16	220	1000					1000	2,5	15	
G7-17	220	1000					1000	2,5	15	
G7-18	220	1600					1600	2,5	15	
G7-19	220	1600					1600	2,5	15	
G7-20	220	1600					1600	2,5	15	
R	220	1000					1000	2,5	15	RESERVA
R	220	1000					1000	2,5	15	RESERVA
R	127	1000					1000	2,5	15	RESERVA
R	127	1000					1000	2,5	15	RESERVA
R	127	1000					1000	2,5	15	RESERVA
TOTAL		23500	2000	25500	35	100	3#35+1#35(N)+1#16(T)-#11/2"			

QUADRO PARA 32 DISJUNTORES/BARRAMENTO 200A

TABELA DAS CARGAS DO QD1/G8

CIRCUITO	VOLTAGEM (V)	CARGA (VA)	ILUMINACAO	APARELHOS	MOTORES	TUG	TOTAL	FD mm2	PROT A	OBSERVAÇÕES
G8-1	127	1200					1200	4,0	25	3x MICROS
G8-2	127	1200					1200	4,0	25	3x MICROS
G8-3	127	1600					1600	4,0	25	4x MICROS
G8-4	127	1600					1600	4,0	25	4x MICROS
G8-5	127	1600					1600	4,0	25	4x MICROS
G8-6	127					900	900	2,5	15	
G8-7	127					900	900	2,5	15	
G8-8	127	1000					1000	2,5	15	
G8-9	127	1000					1000	2,5	15	
G8-10	127	1000					1000	2,5	15	
G8-11	127	1000					1000	2,5	15	
G8-12	127	1000					1000	2,5	15	
G8-13	127	1100					1100	2,5	15	
G8-14	127	1000					1000	2,5	15	
G8-15	127	1000					1000	2,5	15	
G8-16	127					500	500	2,5	15	
G8-17	127	1000					1000	2,5	15	
G8-18	220	1600					1600	2,5	15	
G8-19	220	1600					1600	2,5	15	
R	220	1000					1000	2,5	15	RESERVA
R	220	1000					1000	2,5	15	RESERVA
R	127	1000					1000	2,5	15	RESERVA
R	127	1000					1000	2,5	15	RESERVA
R	127	1000					1000	2,5	15	RESERVA
TOTAL		24500				2300	26800	35	100	3#35+1#35(N)+1#16(T)-#11/2"

QUADRO PARA 28 DISJUNTORES/BARRAMENTO 200A

TABELA DAS CARGAS DO QDT/G9

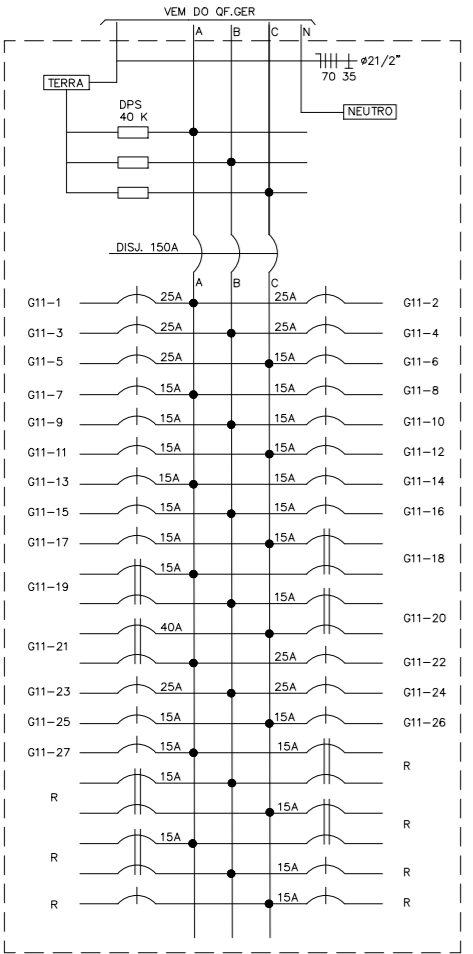
CIRCUITO	VOLTAGEM (V)	CARGA (VA)	ILUMINACAO	APARELHOS	MOTORES	TUG	TOTAL	FD mm2	PROT A	OBSERVAÇÕES
G9-1	220	960					960	2,5	15	
G9-2	220	1000					1000	2,5	15	
G9-3	220	960					960	2,5	15	
G9-4	220	800					800	2,5	15	
G9-5	127					1600	1600	4,0	25	4x MICROS
G9-6	127	1200					1200	4,0	25	3x MICROS
G9-7	127	1200					1200	4,0	25	3x MICROS
G9-8	127	1200					1200	4,0	25	3x MICROS
G9-9	127	1600					1600	4,0	25	4x MICROS
G9-10	127					1000	1000	2,5	15	
G9-11	127					900	900	2,5	15	
G9-12	220		1030				1030	2,5	15	AR COND.
G9-13	220		3800				3800	4,0	25	AR COND.
E	127	100					100	2,5	15	ILUM. EMERGENCIA
R	220	1000					1000	2,5	15	RESERVA
R	220	1000					1000	2,5	15	RESERVA
R	220	1000					1000	2,5	15	RESERVA
R	127	1000					1000	2,5	15	RESERVA
R	127	1000					1000	2,5	15	RESERVA
TOTAL		3720	16630			1900	22250	25	80	3#25+1#25(N)+1#16(T)-#11/2"

QUADRO PARA 28 DISJUNTORES/BARRAMENTO 160A

TABELA DAS CARGAS DO QDT/G10

CIRCUITO	VOLTAGEM (V)	CARGA (VA)	ILUMINACAO	APARELHOS	MOTORES	TUG	TOTAL	FD mm2	PROT A	OBSERVAÇÕES
G10-1	220	1040					1040	2,5	15	
G10-2	220	880					880	2,5	15	
G10-3	220	880					880	2,5	15	
G10-4	220	960					960	2,5	15	
G10-5	220	960					960	2,5	15	
G10-6	220	880					880	2,5	15	
G10-7	220	880					880	2,5	15	
G10-8	220	1040					1040	2,5	15	
G10-9	127					1000	1000	2,5	15	
G10-10	127					2500	2500	4,0	25	
G10-11	127					1000	1000	2,5	15	
G10-12	127					1000	1000	2,5	15	
G10-13	220		1000				1000	2,5	15	
G10-14	220		1300				1300	2,5	15	
G10-15	220		1600				1600	2,5	15	
G10-16	220		5000				5000	10	50	
G10-17	220		5000				5000	10	50	
G10-18	220		5000				5000	10	50	
G10-19	220		5000				5000	10	50	
G10-20	127		1000				1000	2,5	15	MAQ. CAFE
E	127	100					100	2,5	15	ILUM. EMERGENCIA
R	220	1000					1000	2,5	15	RESERVA
R	220	1000					1000	2,5	15	RESERVA
R	127	1000					1000	2,5	15	RESERVA
R	127	1000					1000	2,5	15	RESERVA
TOTAL		7520	33450			1000	41970	70	150	3#70+1#70(N)+1#35(T)-#21/2"

QUADRO PARA 42 DISJUNTORES/BARRAMENTO 300A



QUADRO PARA 42 DISJUNTORES/BARRAMENTO 300A

QDT/G11

TABELA DAS CARGAS DO QDT/G11

CIRCUITO	VOLTAGEM (V)	CARGA (VA)	ILUMINACAO	APAREL
----------	--------------	------------	------------	--------