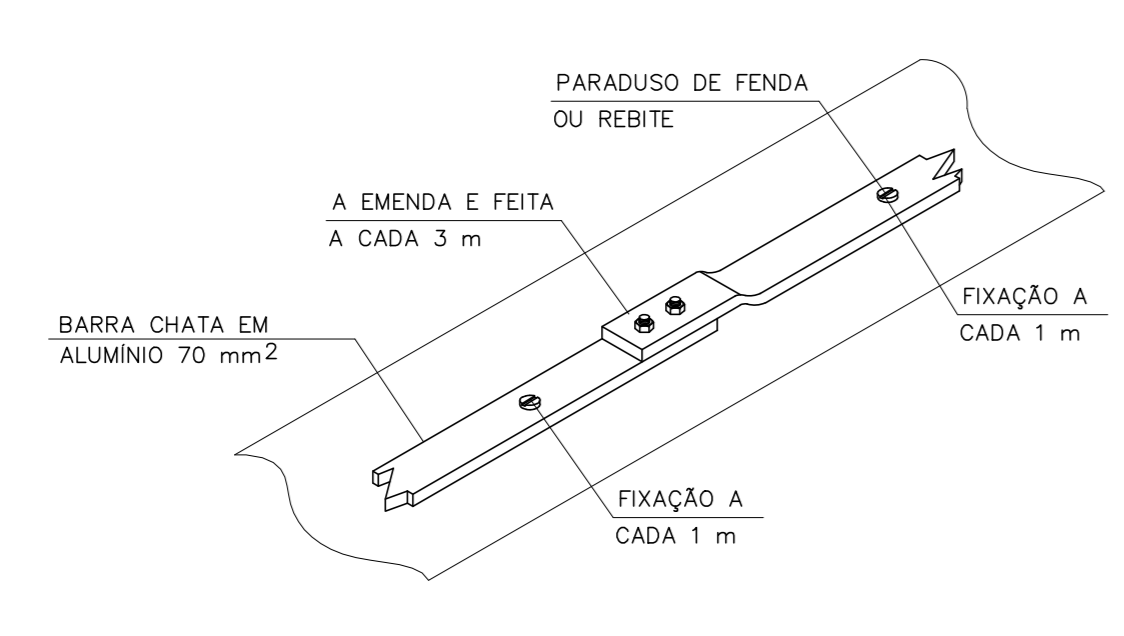
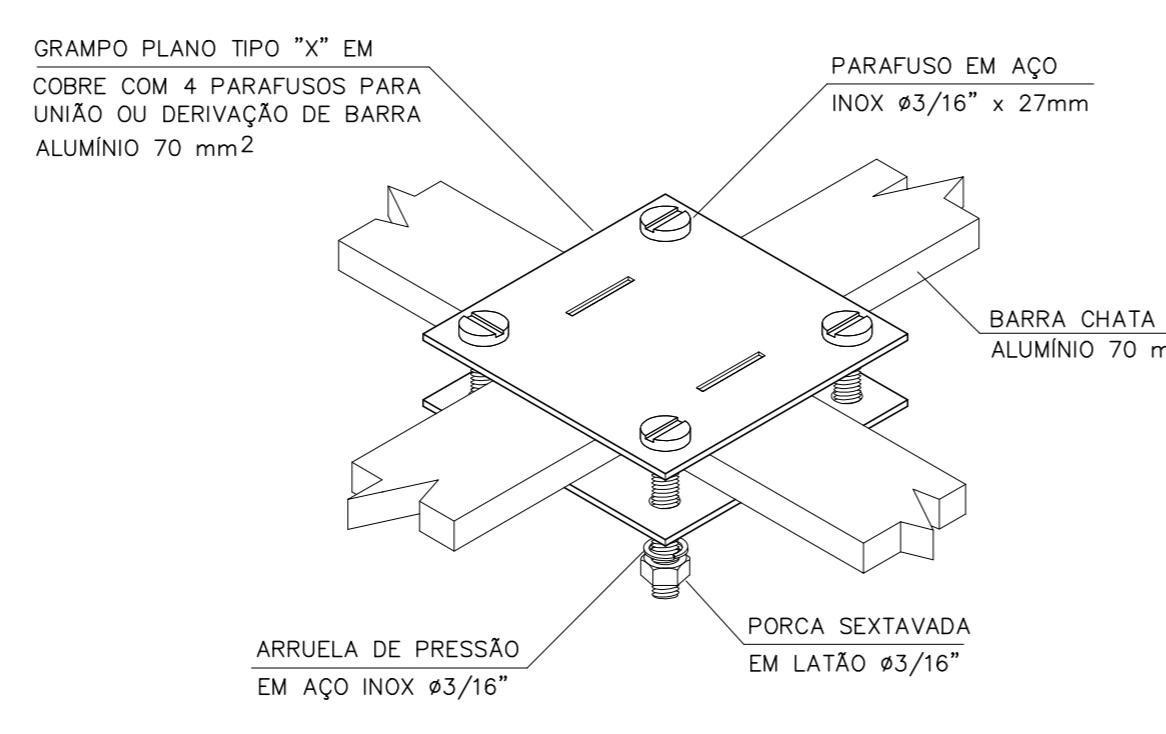


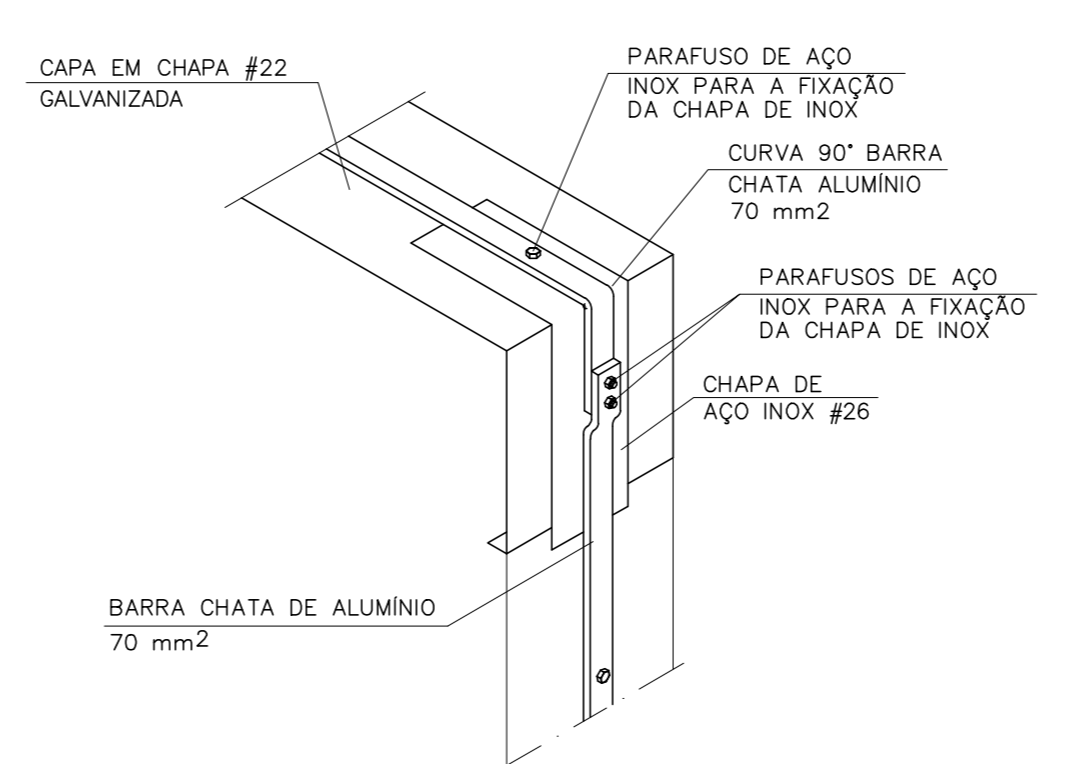
PLANTA COBERTURA
ESC. 1:100



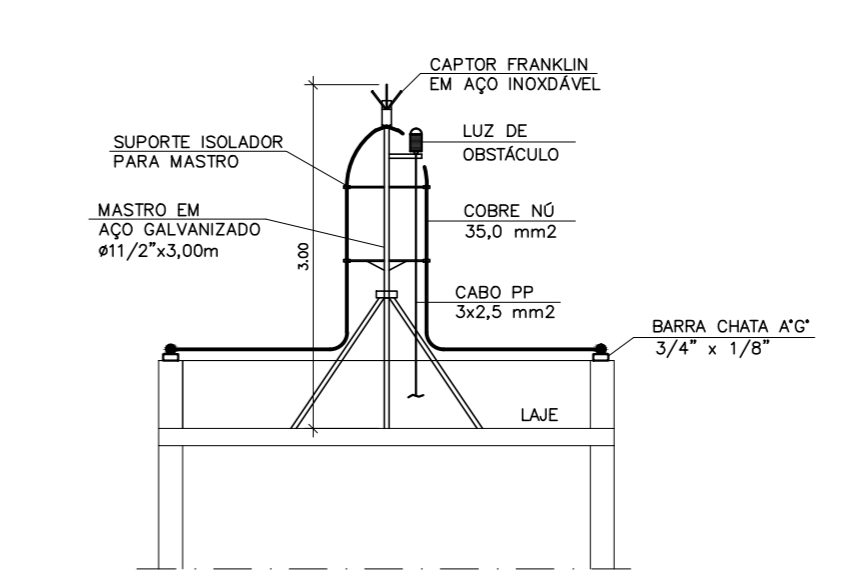
DETALHE B
FIXAÇÃO DA BARRA CHATA DE ALUMÍNIO
5/ESC.



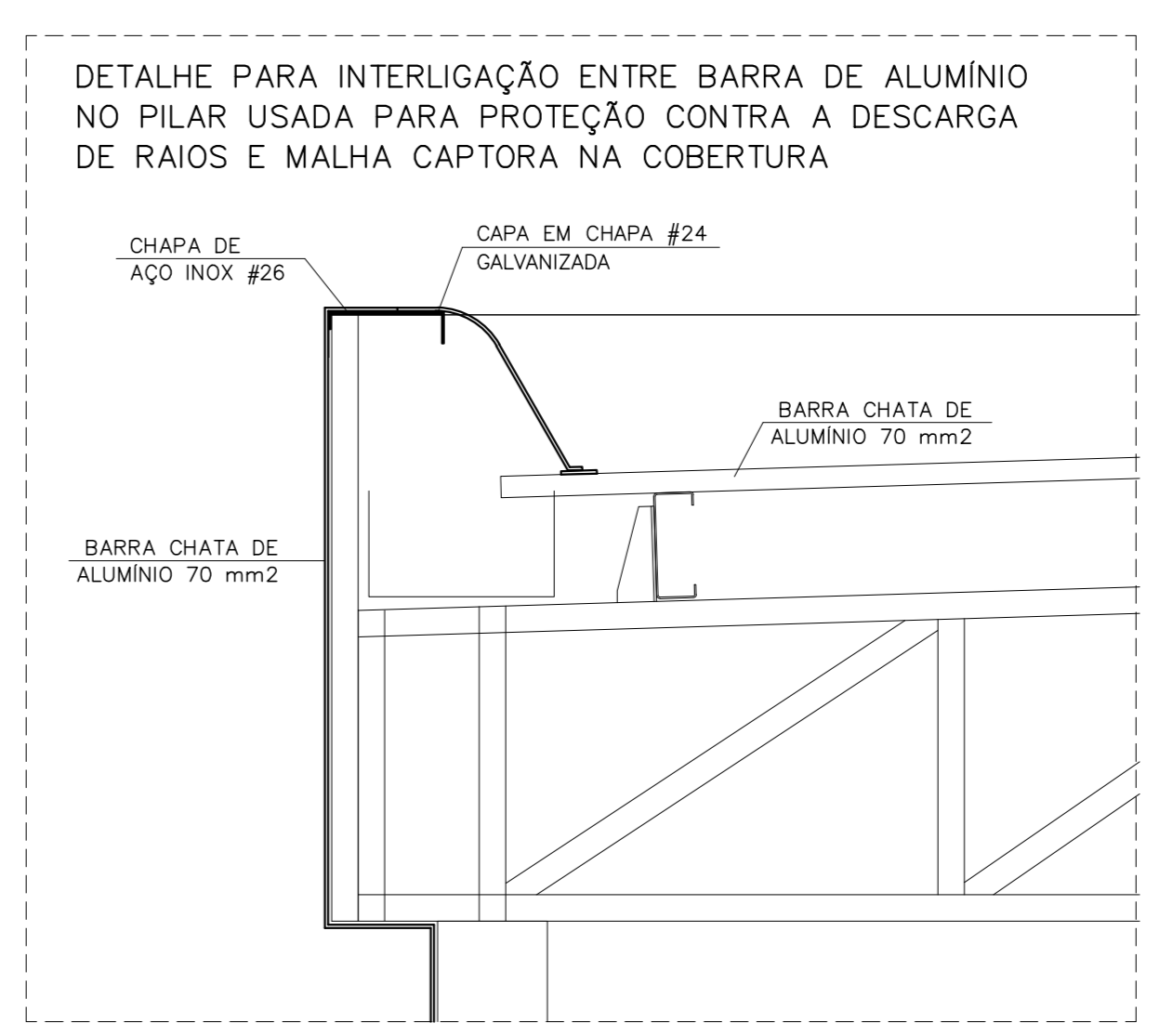
DETALHE C
FIXAÇÃO DE CONEXÃO EM "X" ENTRE BARRAS
5/ESC.



DETALHE D
DETALHE DA DESCIDA
5/ESC.



DETALHE DE INSTALAÇÃO DO PARARRAIO
5/ESC.



DETALHE PARA INTERLIGAÇÃO ENTRE BARRA DE ALUMÍNIO NO PILAR USADA PARA PROTEÇÃO CONTRA A DESCARGA DE RAIOS E MALHA CAPTORA NA COBERTURA

- LEGENDA**
- | — MALHA DE ATERRAMENTO CABO DE COBRE NU - #50 mm²
 - - - MALHA CAPTORA BARRA CHATA - ALUMÍNIO 70 mm²
 - HASTE DE ATERRAMENTO COPPERWELD - #3/4" x 2,40 m COM CASA DE INSPEÇÃO
 - HASTE DE ATERRAMENTO COPPERWELD - #3/4" x 2,40 m
 - ⚡ CONDUTOR DE DESCIDA - BARRA CHATA - ALUMÍNIO 70 mm²
 - ⊕ CAPTOR TIPO FRANKLIN #11/2" h=3,00 m
 - L.O. LUZ DE OBSTÁCULO

NOTA:
1 - ADOPTADO NÍVEL DE PROTEÇÃO II, CONFORME NBR 5419/2001.

REV	DESCRIÇÃO	RESPONSÁVEL	DATA	RESP
3	REVISÃO_VISA		30/01/17	
2	REVISÃO_GERAL		24/03/14	
1	REVISÃO_GERAL		19/12/13	
0	EMISSÃO_INICIAL		09/10/13	

ARCHITECH
Consultoria e Planejamento Ltda.

AUTOR DO PROJETO: PROPRIETÁRIO: RESP. TÉCNICO:

SECRETARIA DE ESTADO DA SAÚDE - SUS/SP

GRUPO TÉCNICO DE EDIFICAÇÕES

DRS XVI - SOROCABA
R. COM. PEREIRA INACIO, 105 - SOROCABA - SP
PLANTA COBERTURA - SPDA
PROJETO EXECUTIVO DE ELÉTRICA
D-016/ELE 21/26
09/01/17

NOTAS
1. CONFERIR MEDIDAS NO LOCAL

Ar. Dr. Enkel de Carvalho Aguiar, nº 188, 3º andar
São Paulo - SP - Cep: 05443-000
Tel: (11) 5066 8420 Fax: (11) 5066 8482

www.architech.com.br
Arq. ADRIEMAR DIZIOLI FERNANDES
www.architech.com.br
Arq. SARA JACOB