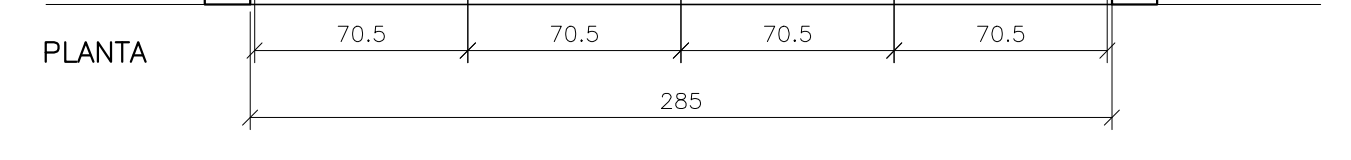


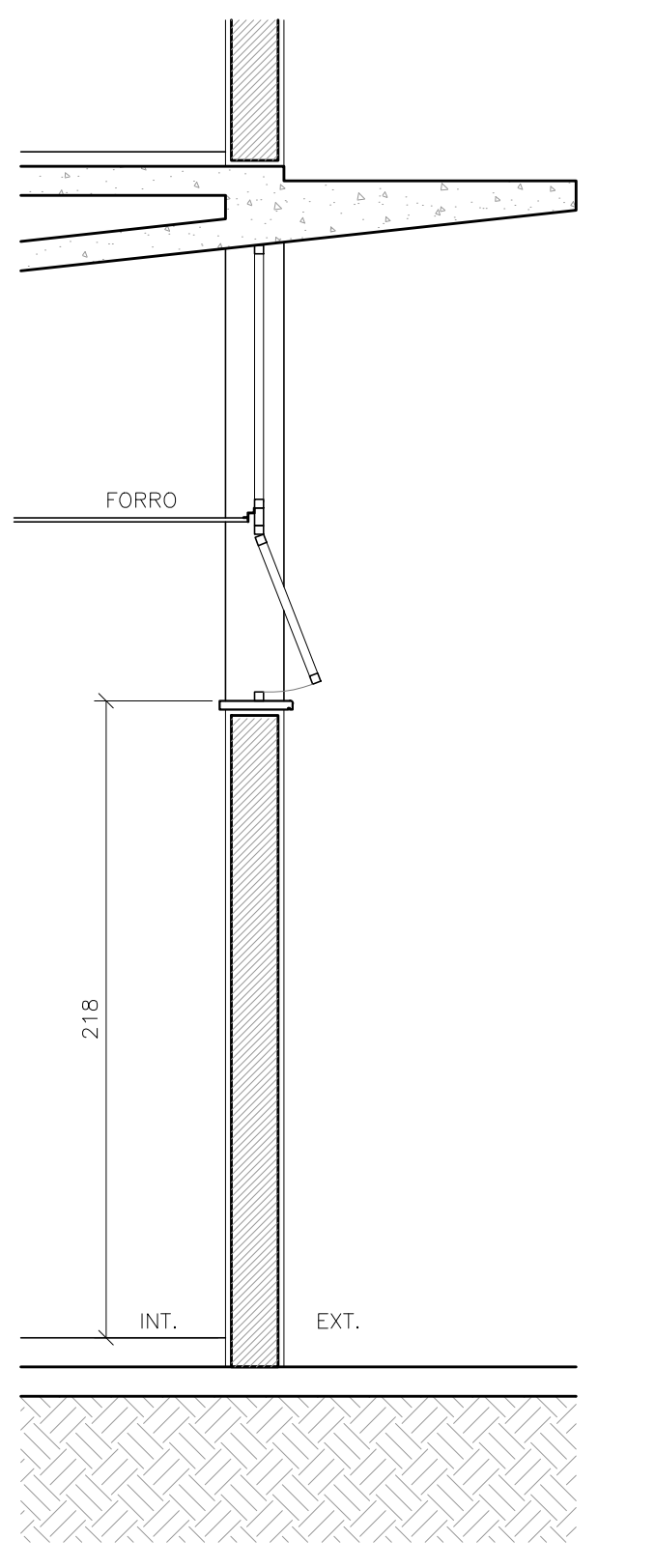
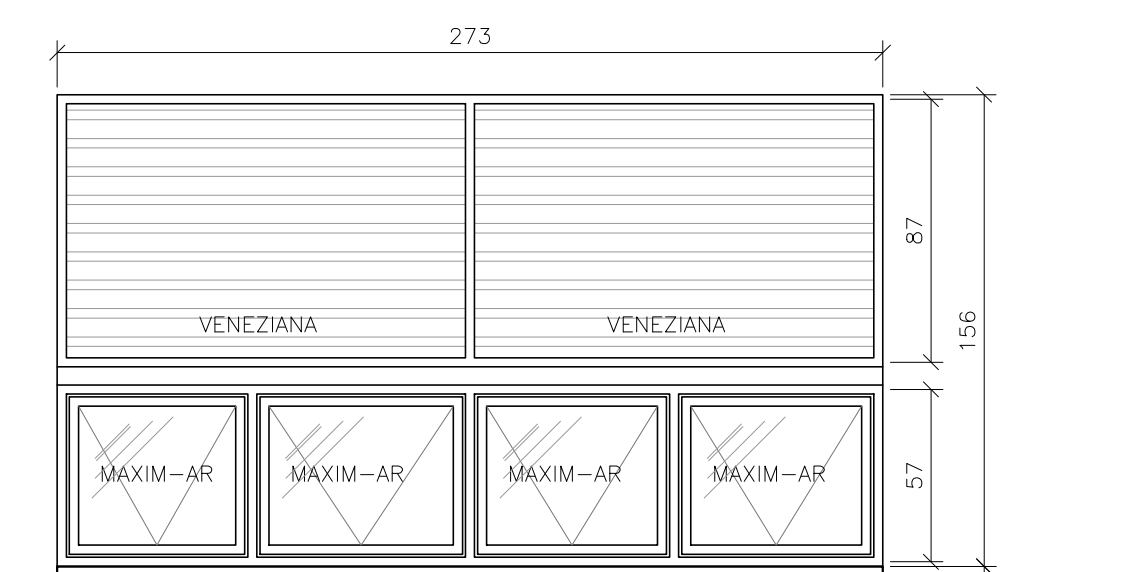
ELEVAÇÃO EXTERNA



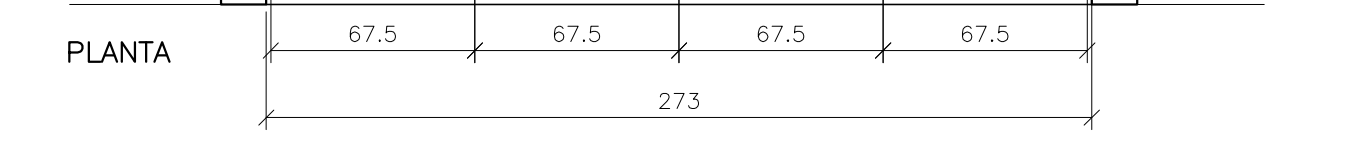
PLANTA

JA01 - 2,85 x 1,56m (08 unid.)
ESCALA 1:25

OBS: CONFERIR MEDIDAS FINAS NO LOCAL.



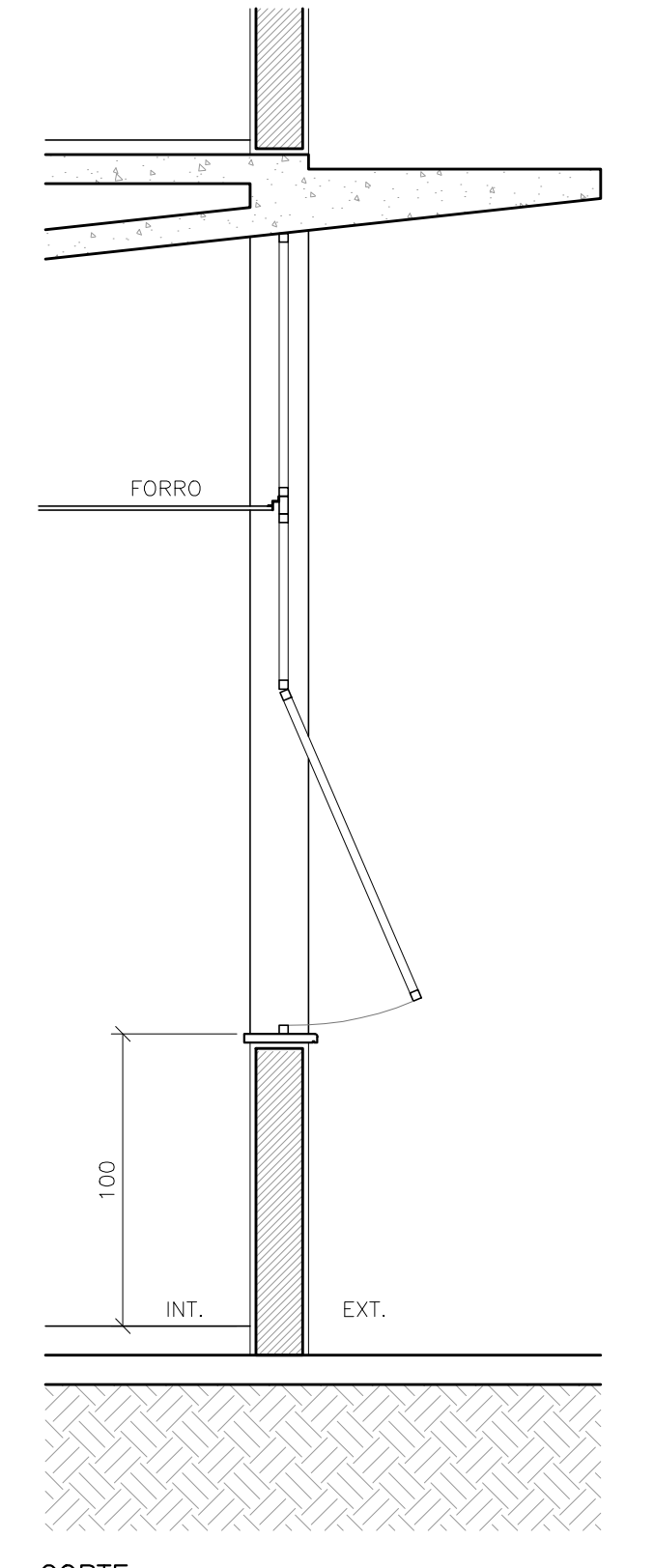
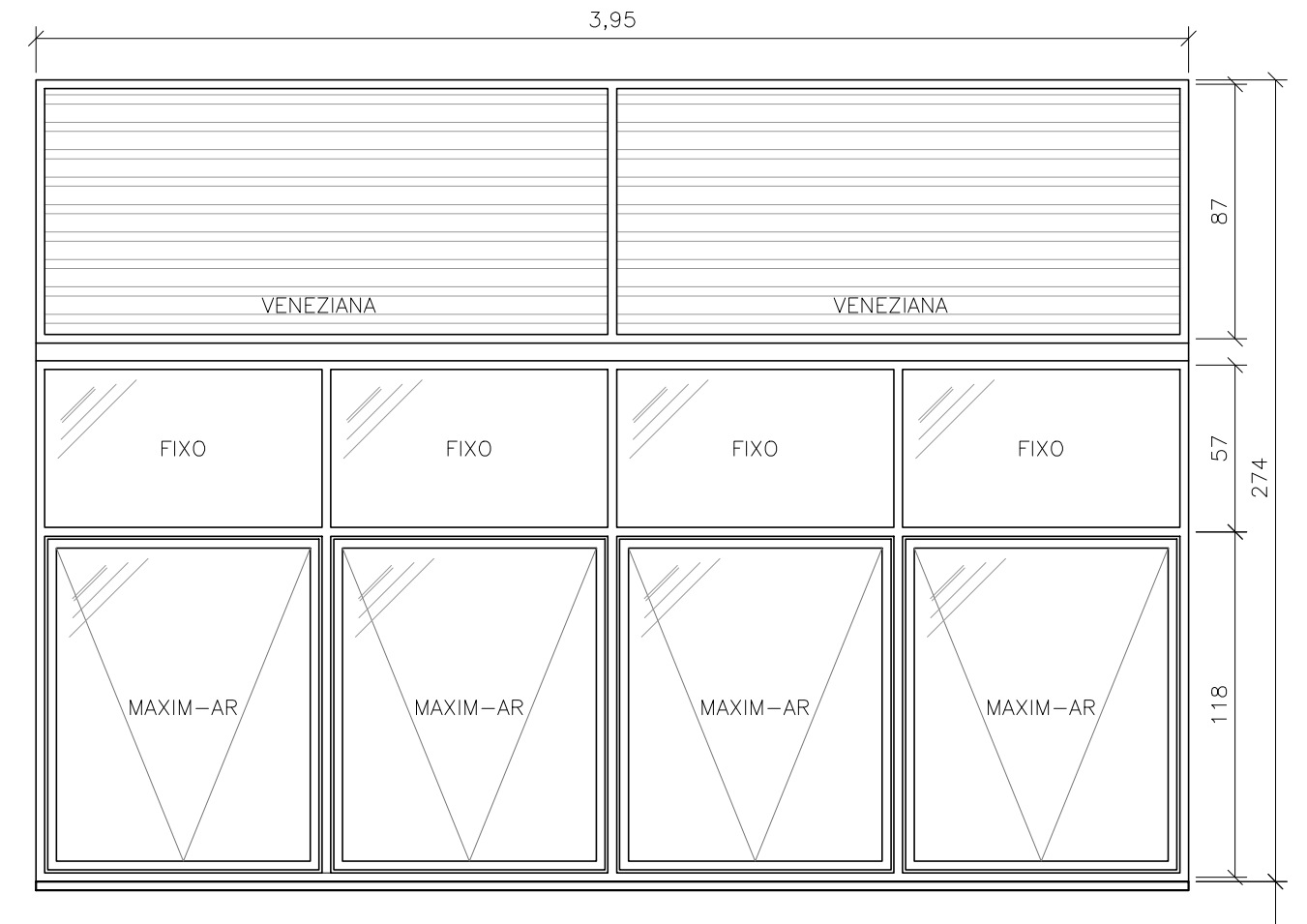
ELEVAÇÃO EXTERNA



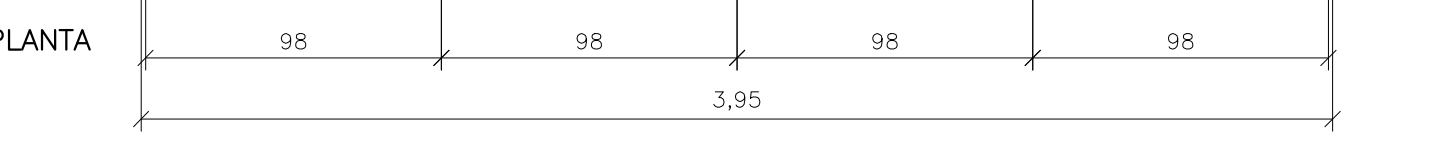
PLANTA

JA02 - 2,73 x 1,56m (07 unid.)
ESCALA 1:25

OBS: CONFERIR MEDIDAS FINAS NO LOCAL.



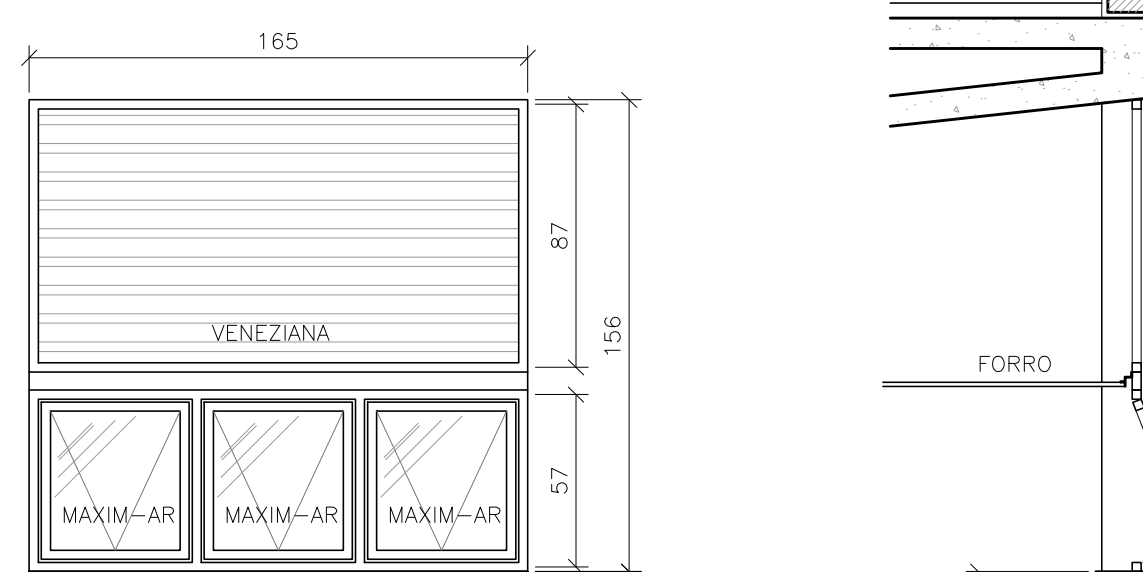
ELEVAÇÃO EXTERNA



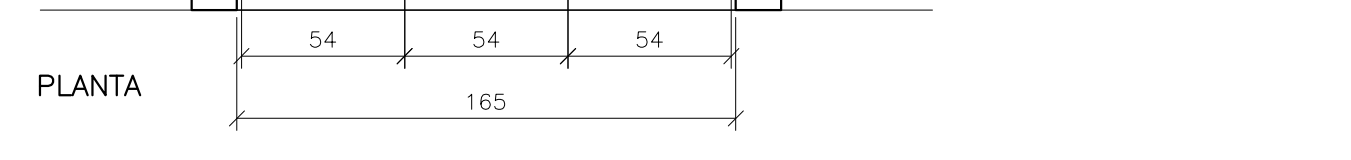
PLANTA

JA03 - 3,95 x 2,74m (01 unid.)
ESCALA 1:25

OBS: CONFERIR MEDIDAS FINAS NO LOCAL.



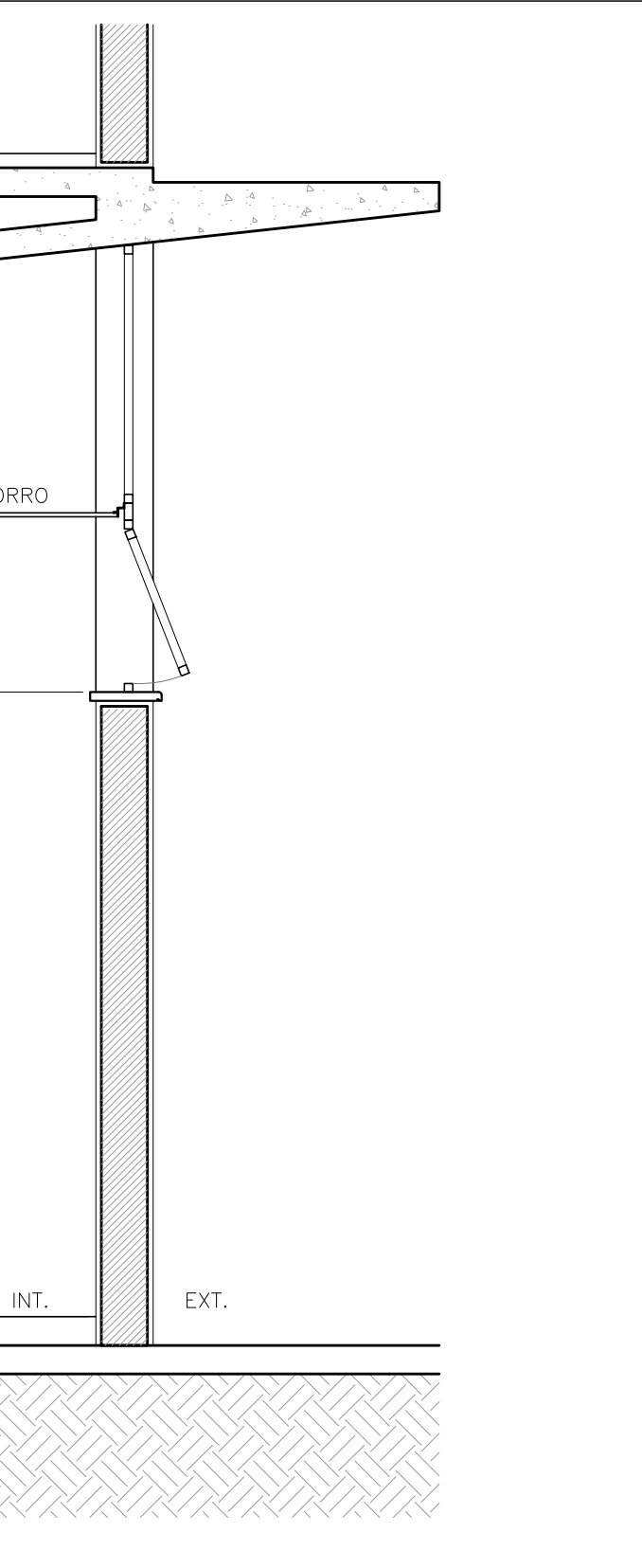
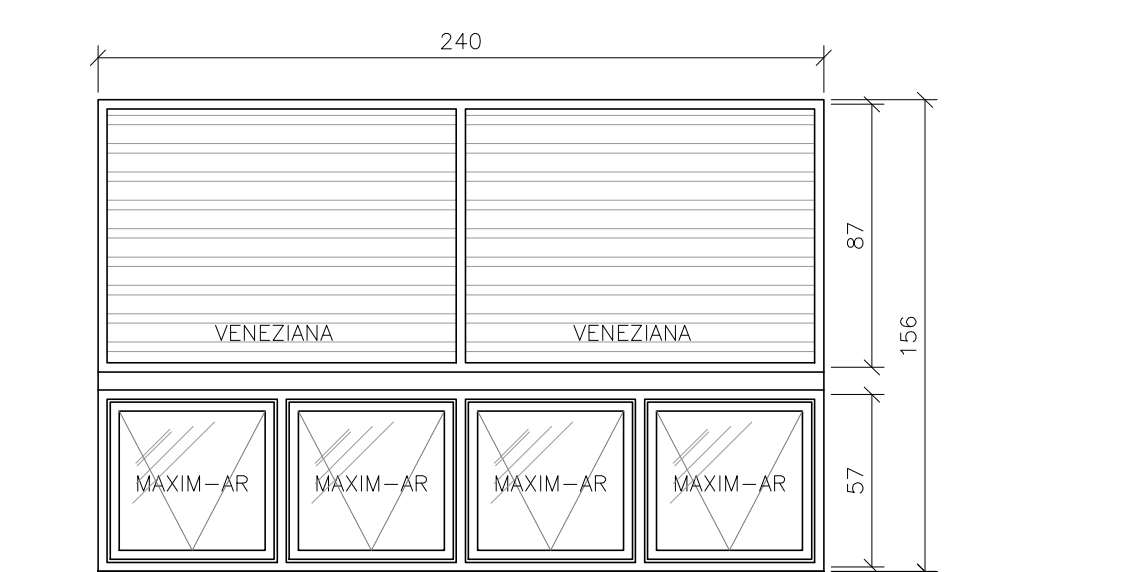
ELEVAÇÃO EXTERNA



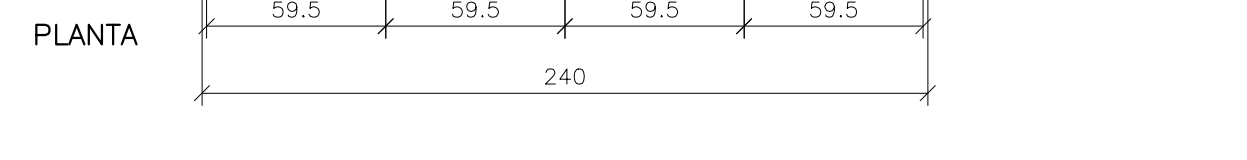
PLANTA

JA04 - 1,65 x 1,56m (01 unid.)
ESCALA 1:25

OBS: CONFERIR MEDIDAS FINAS NO LOCAL.



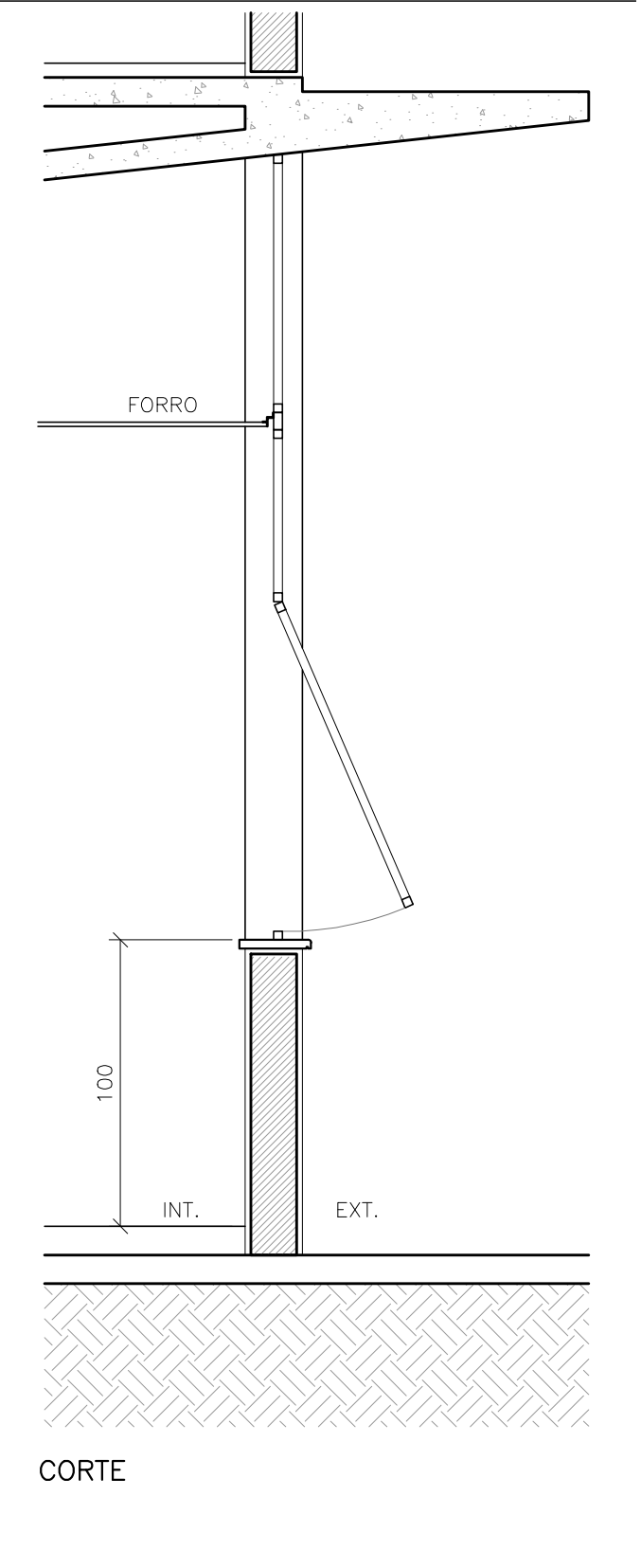
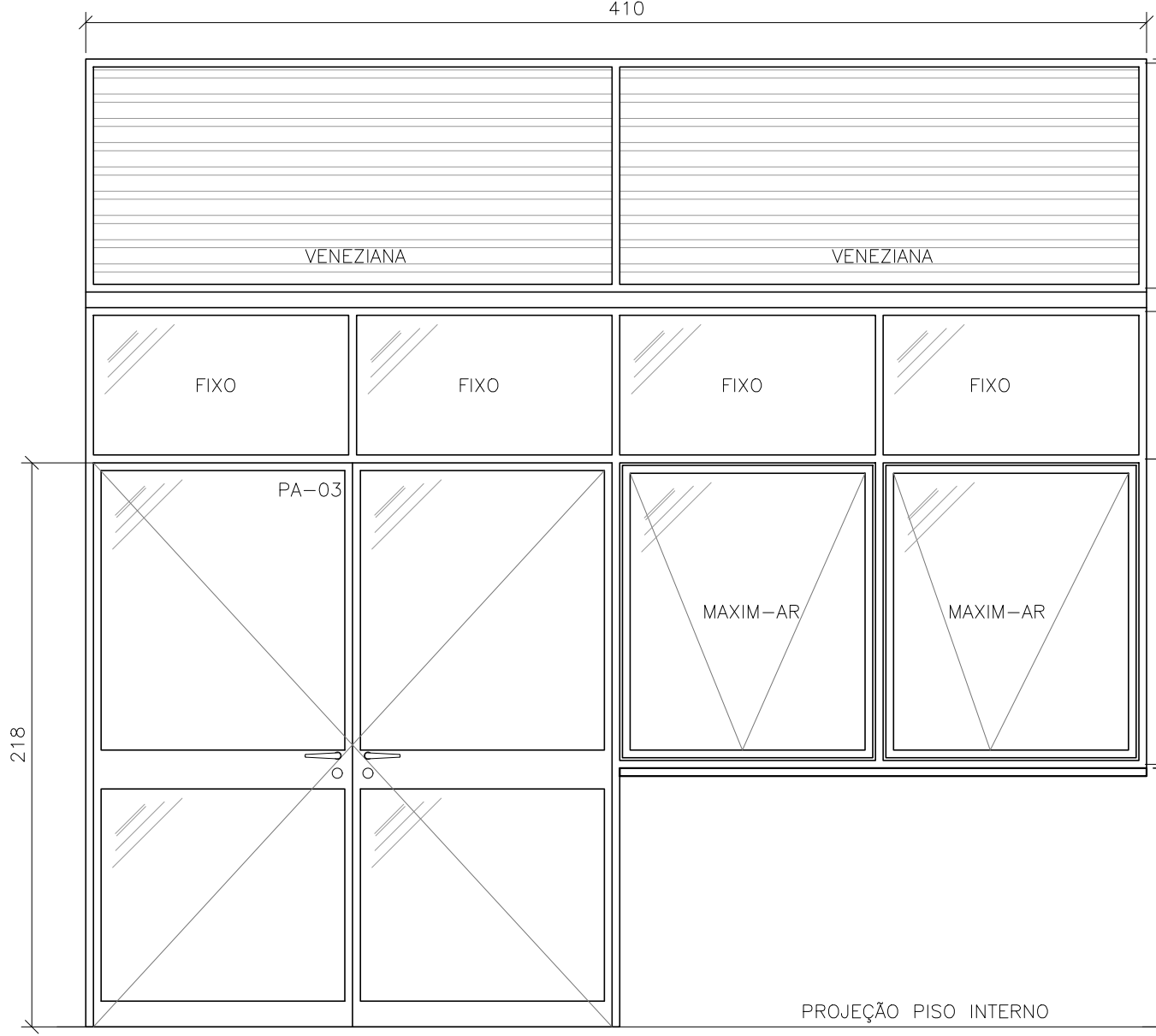
ELEVAÇÃO EXTERNA



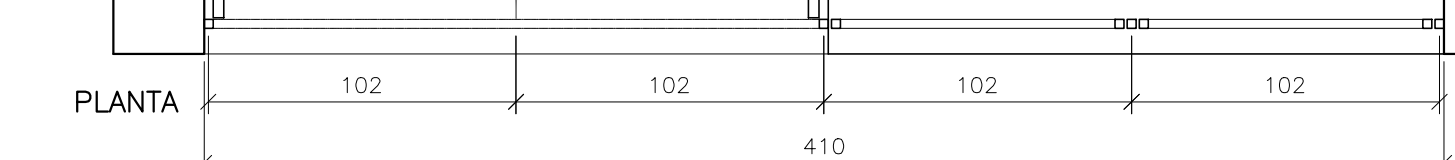
PLANTA

JA05 - 2,40 x 1,56m (04 unid.)
ESCALA 1:25

OBS: CONFERIR MEDIDAS FINAS NO LOCAL.



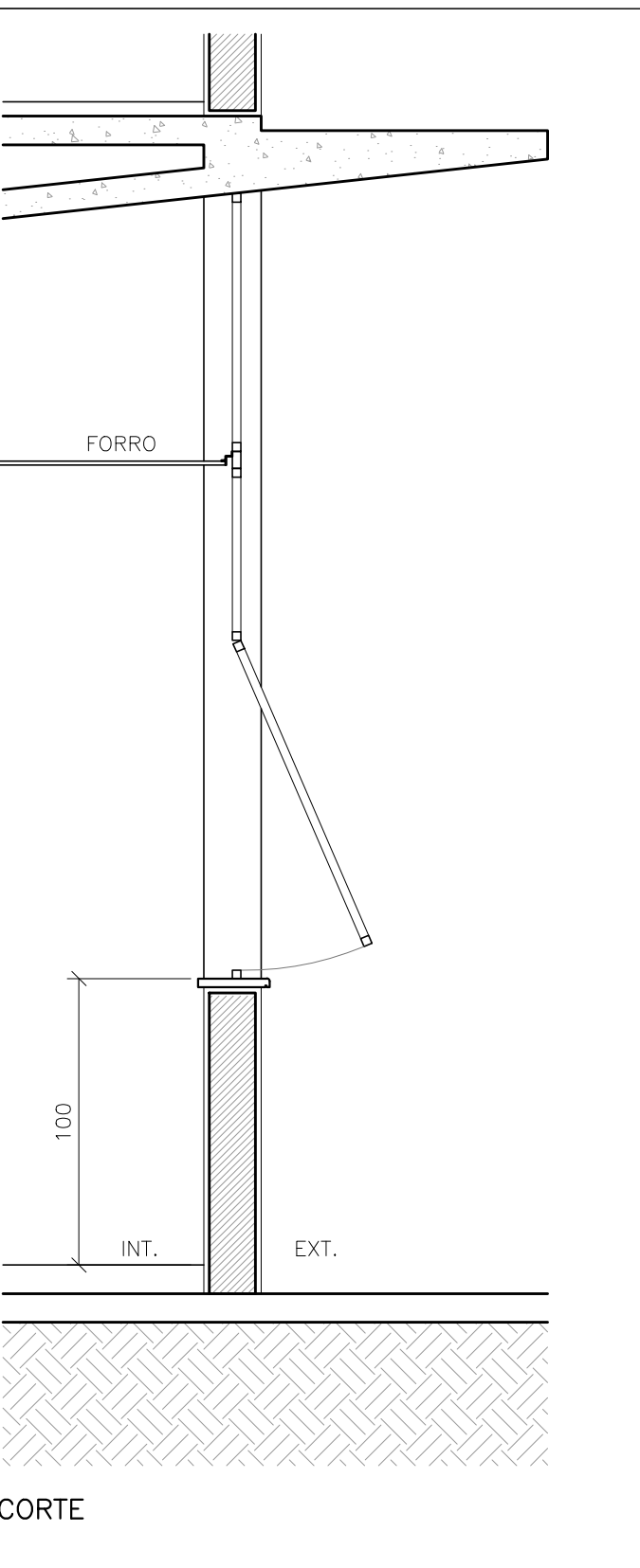
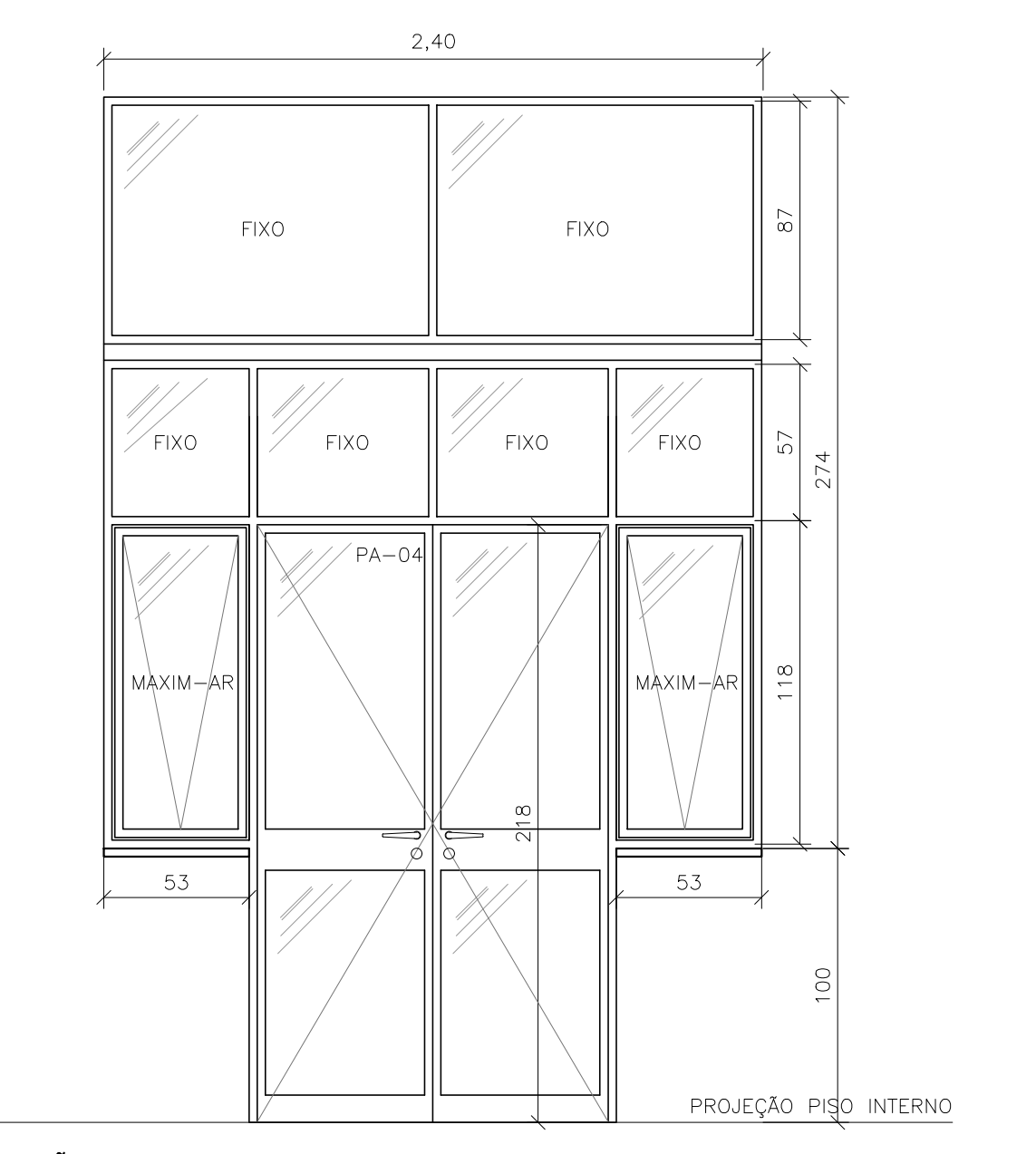
ELEVAÇÃO EXTERNA



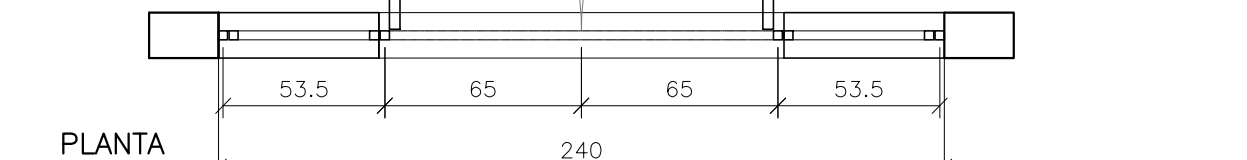
PLANTA

JA06 - 4,10 x 2,74m (01 unid.)
ESCALA 1:25

OBS: CONFERIR MEDIDAS FINAS NO LOCAL.



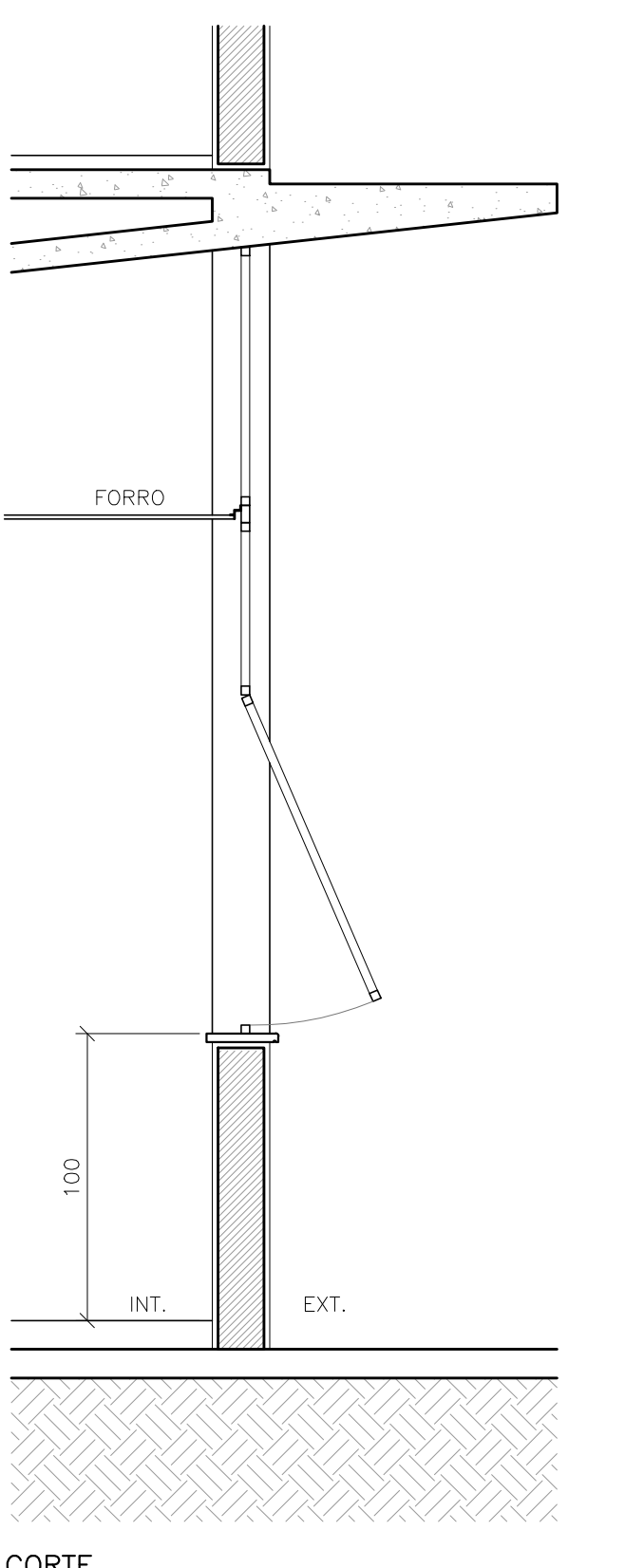
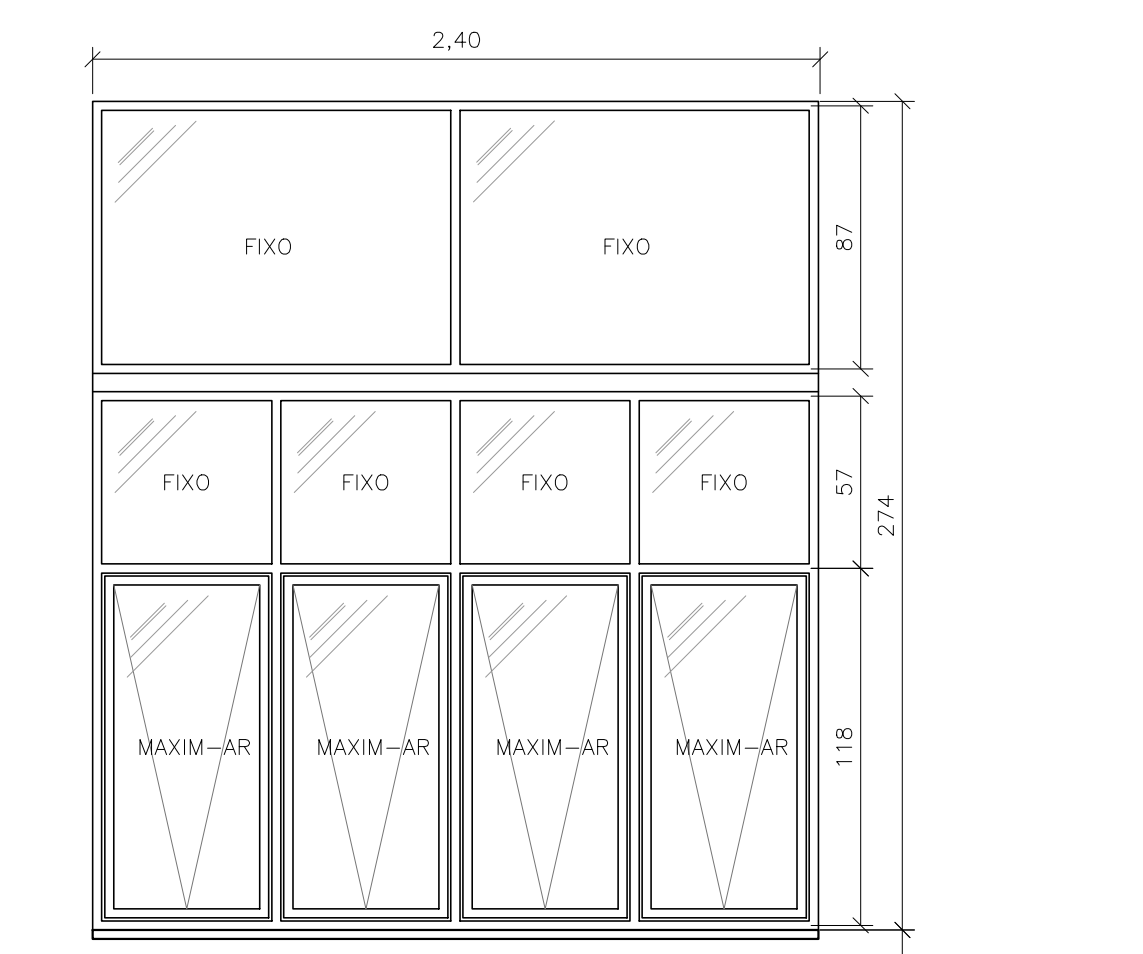
ELEVAÇÃO EXTERNA



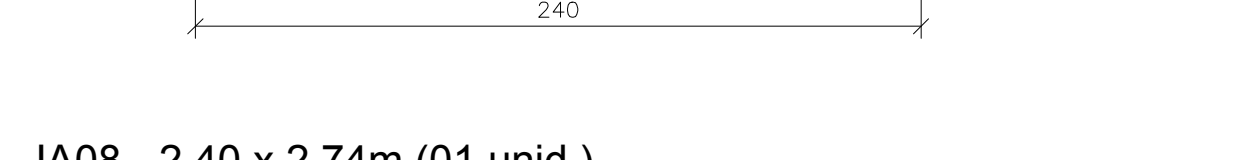
PLANTA

JA07 - 2,40 x 2,74m (01 unid.)
ESCALA 1:25

OBS: CONFERIR MEDIDAS FINAS NO LOCAL.



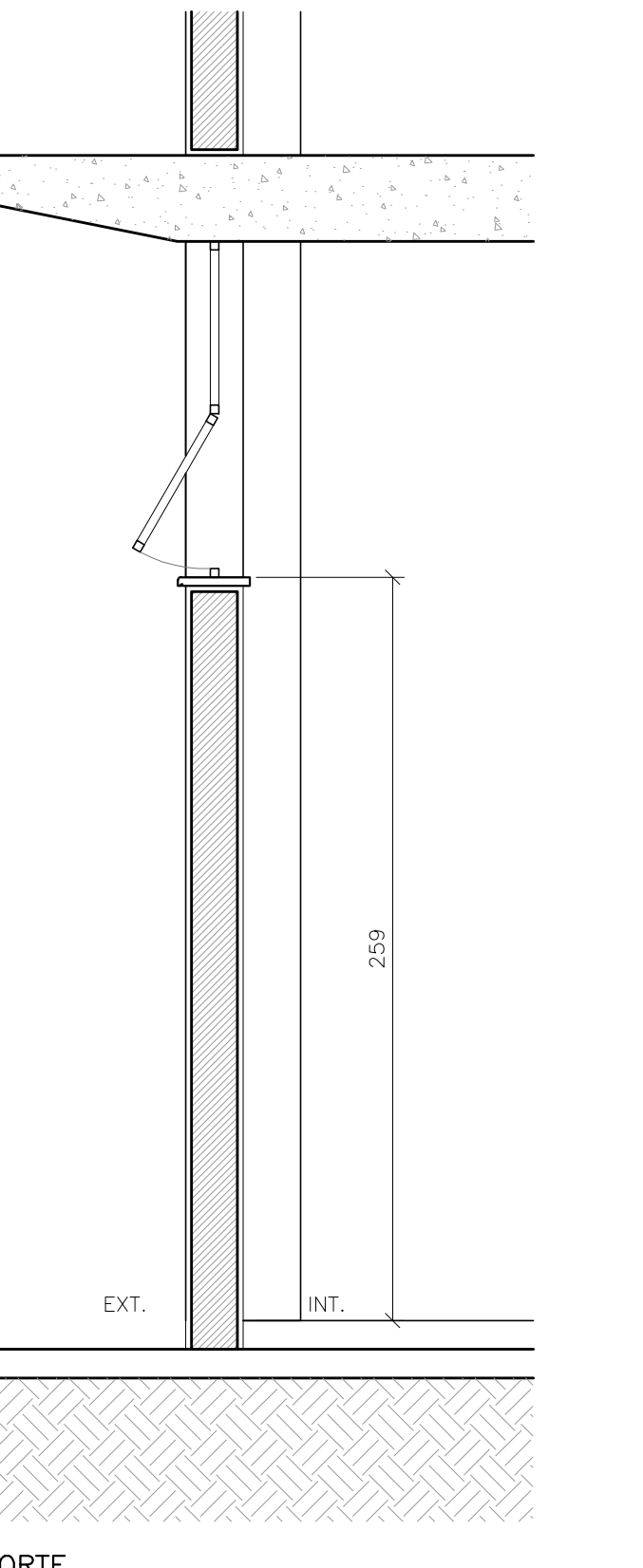
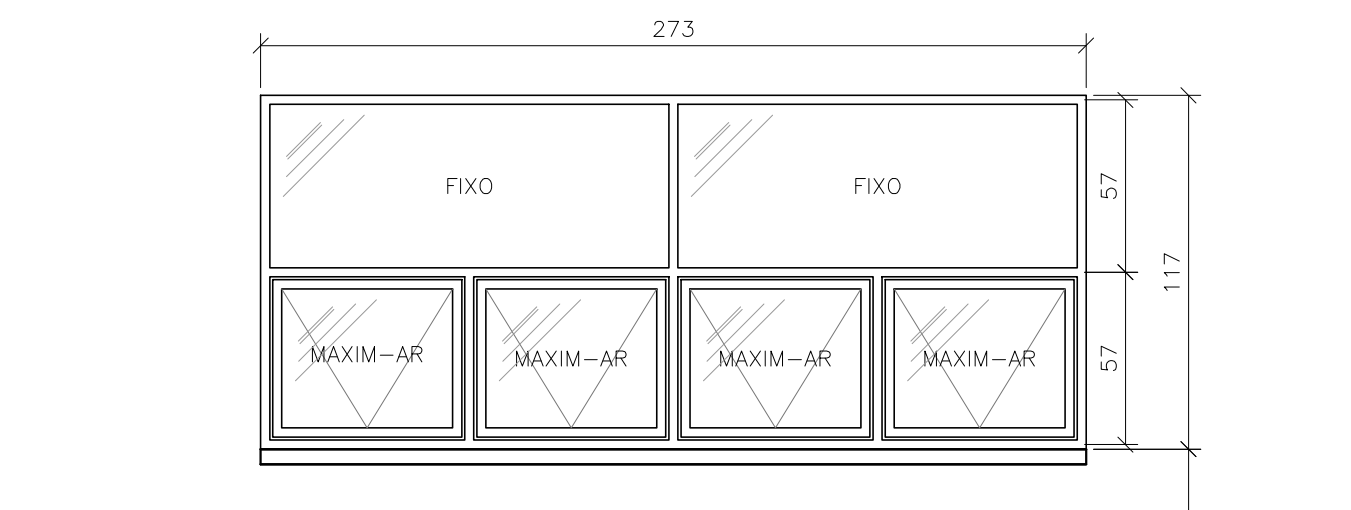
ELEVAÇÃO EXTERNA



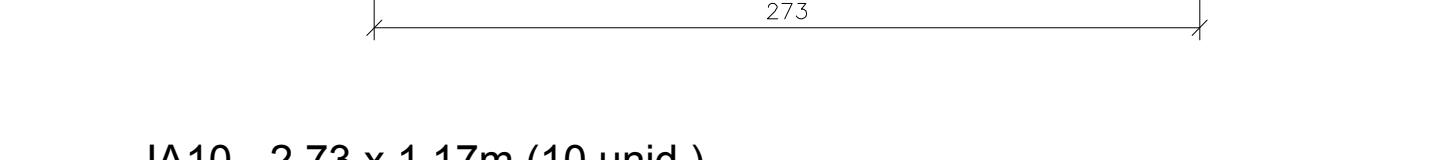
PLANTA

JA08 - 2,40 x 2,74m (01 unid.)
ESCALA 1:25

OBS: CONFERIR MEDIDAS FINAS NO LOCAL.



ELEVAÇÃO EXTERNA



PLANTA

JA10 - 2,73 x 1,17m (10 unid.)
ESCALA 1:25

OBS: CONFERIR MEDIDAS FINAS NO LOCAL.

ESQUADRIAS

ITEM	LARG	ALT	QUANT	TIPO	DESCRIÇÃO
PA-01	165	235	02	2 FOLHAS	- DE ABRIR
PA-02	165	218	03	2 FOLHAS	- DE ABRIR
PA-03	200	218	01	2 FOLHAS	- DE ABRIR
PA-04	128	218	01	2 FOLHAS	- DE ABRIR
PA-05	148	278	02	2 FOLHAS	- CORRER
PA-06	138	218	01	2 FOLHAS	- DE ABRIR
PA-07	165	230	07	2 FOLHAS	- DE ABRIR
PA-08	275	235	01	2 FOLHAS	- FIKO-CORRER
PM-01	75	210	28	1 FOLHA	- DE ABRIR
PM-02	160	210	09	2 FOLHAS	- DE ABRIR
PM-03	80	210	75	1 FOLHA	- DE ABRIR
PM-03B	80	210	12	1 FOLHA	- DE ABRIR
PM-04	100	210	02	2 FOLHAS	- DE ABRIR
PM-05	100	210	02	2 FOLHAS	- DE ABRIR
PM-06	90	210	03	1 FOLHA	- DE ABRIR
PL-01	120	230	07	1 FOLHA	- DE ABRIR
PL-02	95	230	25	1 FOLHA	- DE ABRIR
PL-03	80	230	43	1 FOLHA	- DE ABRIR
PL-04	100	230	09	1 FOLHA	- DE ABRIR

TABELA DE JANELAS (DIMENSÕES EM cm)

ITEM	LARG	ALT	PREIF	QUANT	TIPO	DESCRIÇÃO
JA-01	285	156	218	08	FIXO + MAXIM-AR + VENEZIANA	
JA-02	273	156	218	07	FIXO + MAXIM-AR + VENEZIANA	
JA-03	285	274	100	01	FIXO + MAXIM-AR + VENEZIANA	
JA-04	165	156	218	01	FIXO + MAXIM-AR + VENEZIANA	
JA-05	240	156	218	04	FIXO + MAXIM-AR + VENEZIANA	
JA-06	410	274	100	01	FIXO + MAXIM-AR + VENEZIANA	
JA-07	240	274	100	01	FIXO + MAXIM-AR	
JA-08	240	274	100	01	FIXO + MAXIM-AR	
JA-09	180	258	100	01	FIXO + MAXIM-AR	
JA-10	273	117	259	10	FIXO + MAXIM-AR	
JA-11	285	254	120	07	FIXO + MAXIM-AR + VENEZIANA	
JA-12	273	254	120	01	FIXO + MAXIM-AR + VENEZIANA	
JA-13	275	221	120	08	FIXO + MAXIM-AR + VENEZIANA	
JA-14	270	122	218	02	FIXO + MAXIM-AR + VENEZIANA	
JA-15	250	254	120	01	FIXO + MAXIM-AR	
JA-16	250	233	50	06	FIXO + MAXIM-AR	
JA-17	285	274	100	16	FIXO + MAXIM-AR	
JA-18	250	254	120	01	FIXO + MAXIM-AR	
JA-19	285	274	100	01	FIXO + MAXIM-AR	
JA-20	285	183	100	30	FIXO + MAXIM-AR + VENEZIANA	
JA-21	273	183	100	12	FIXO + MAXIM-AR + VENEZIANA	
JA-22	240	106	177	10	FIXO + MAXIM-AR + VENEZIANA	
JA-23	165	106	177	04	FIXO + MAXIM-AR + VENEZIANA	
JA-24	140	183	100	02	FIXO + MAXIM-AR + VENEZIANA	
JA-25	240	163	120	04	FIXO + MAXIM-AR	
JA-26	273	163	120	26	FIXO + MAXIM-AR + VENEZIANA	
JA-27	285	163	120	47	FIXO + MAXIM-AR + VENEZIANA	
JA-28	160	230	50	03	FIXO + MAXIM-AR	
JA-29	273	180	100	45	FIXO + MAXIM-AR + VENEZIANA	
JA-30	273	117	163	06	FIXO + MAXIM-AR + VENEZIANA	
JA-31	273	274	100	01	FIXO + MAXIM-AR	
JA-32	275	130	120	09	FIXO + MAXIM-AR	
JA-33	270	63	187	01	FIXO + MAXIM-AR	
JA-34	250	183	80	01	FIXO + MAXIM-AR	
JA-35	290	180	100	02	FIXO + MAXIM-AR	
JA-36	250	180	100	01	FIXO + MAXIM-AR	

ESPECIFICAÇÕES DE MATERIAIS

ITEM	DESCRIÇÃO
P01	PISO DE GRANITO POLIDO EM PLACAS DE 1.50x1.50m, FINADO BRANCO COTTON SOBRE CONTRATO IMPERMEABILIZADO.
P02	PISO VINÍLICO EM MATRIZ FINA FRATELO INTERNO, ACETICO, COM TRATAMENTO ANTIABRANCADO - COR BRANCA - RODAPÉ 4x7,5cm COM CANTOS ARREDONDADOS
P03	PISO VINÍLICO EM MATRIZ FINA FRATELO INTERNO, ACETICO - COR CINZA CLARO - RODAPÉ 4x7,5cm COM CANTOS ARREDONDADOS
P04	PISO EM PORCELANATO TECNICO ANTIABRANCADO, 60x60cm - COR CINZA CLARO
P05	PISO DE GRANITO, 40x40cm, COM CIMENTO CINZA E GRANULIA BRANCA, COM JUNTA PLASTICA, FATELO REGULARIZADO DE 10mm/50cm
P06	PISO DE CIMENTO DESEMPEÑO E ALGADO MEDIANAMENTE

ACABAMENTOS DE PAREDE

ITEM	DESCRIÇÃO
R01	REVESTIMENTO EM PINTURA ACRILICA FOSCA BRANCO GELDO
R02	DIVISÓRIOS EM ALUMINIO E AÇO GALVANIZADO COM PAINES CEOS E VIDRO - ACABAMENTO EM LAMINADO FOLGADO MELAMINICO
R03	REVESTIMENTO EM PLACA CERAMICA ESMALTADA COM BANDO TEOR DE ABSORÇÃO ZIRCONIO - COR BRANCO GELDO
R04	REVESTIMENTO EM GABRIOTE NA COR GRANITE
R05	PINTURA ACRILICA FOSCA - COR BRANCO GELDO
R06	REVESTIMENTO EM PINTURA PVA FOSCA - COR BRANCO GELDO

ACABAMENTOS DE TETO

ITEM	DESCRIÇÃO
T01	PINTURA LATEX SOBRE LAJE - COR BRANCO NEVE
T02	FORRO MINERAL ACUSTICO COM TRATAMENTO ANTIABRANCADO EM PLACAS DE 12x42,5cm REVESTIDO EM PINTURA LATEX - COR BRANCO NEVE
T03	FORRO MINERAL ACUSTICO EM PLACAS DE 12x42,5cm REVESTIDO EM PINTURA LATEX - COR BRANCO NEVE
T04	FORRO DE GESSO ACARTONADO COM PERFIL DE TABUA METALICO REVESTIDO EM PINTURA LATEX - COR BRANCO NEVE

LEGENDA - ALVENARIA

ITEM	DESCRIÇÃO
1	ALVENARIA EXISTENTE
2	ALVENARIA EM BLOCOS DE CONCRETO, 4x9cm
3	ALVENARIA EM BLOCOS DE CONCRETO, 4x14cm
4	DIVISÓRIOS EM ALUMINIO E AÇO GALVANIZADO COM PAINES CEOS E VIDRO - ACABAMENTO EM LAMINADO FOLGADO MELAMINICO
5	DIVISÓRIA EM PLACA CERAMICA ESMALTADA COM BANDO TEOR DE ABSORÇÃO ZIRCONIO - COR BRANCO GELDO
6	DIVISÓRIA EM GESSO ACARTONADO, COM ISOLAMENTO ACUSTICO EM LA DE 100mm 4x2"
7	FILAR DE CONCRETO EXISTENTE
8	FILAR DE CONCRETO NOVO

NOTAS

1. CONFERIR MEDIDAS NO LOCAL.
2. TODAS AS ALVENARIAS INTERNAS E PERIMETRICAS DOS BLOCOS, BEM COMO OS VOLUMES EXTERNOS, SERAO TOTALMENTE DEMOLIDOS, EXCETO OS ELEMENTOS COMO "ALVENARIAS EXISTENTES A SEREM MANTIDAS".
3. TODOS OS PILARES TERAO SUAS DIMENSÕES ORIGINAIS RECUPERADAS COM O CIMENTO DE RECONSTRUÇÃO E REMOÇÃO DE EVENTUAIS INSTALAÇÕES EMBRULHADAS NESTES ENCHIMENTOS APÓS A RECUPERAÇÃO DE SUAS DIMENSÕES ORIGINAIS. OS PILARES DEVERAO SER REVESTIDOS DE MANTIMENTO TAMBÉM NA FAZENDA ESQUADRO E TEREM SEUS ALINHAMENTOS ENTRE SI PERFEITAMENTE RECUPERADOS.

QUADRO DE ÁREAS M2	
TERRENO EXISTENTE	3.983,75
PRIMEIRO PAVIMENTO	2.803,85
SEGUNDO PAVIMENTO	1.457,61
TERCEIRO PAVIMENTO	334,08
TOTAL	5.779,29
A CONSTRUIR	
PRIMEIRO PAVIMENTO	282,73
SEGUNDO PAVIMENTO	241,15
TERCEIRO PAVIMENTO	28,84
TOTAL	584,41
TOTAL GERAL	6.363,64
ÁREA PERMEAVEL	= 484,52MP - 11,71%

REVISÃO	DATA	DESCRIÇÃO
3	30/06/2017	REVISÃO
2	07/11/2016	REVISÃO
1	19/03/2014	REVISÃO
0	19/12/2013	EMISSÃO INICIAL

ARCHITECH
Consultoria e Planejamento Ltda.

AUTOR DO PROJETO: PROPRIETÁRIO: RESP. TÉCNICO:

SECRETARIA DE ESTADO DA SAÚDE - SUS/SP

DRS XVI - SOROCABA
R. COLOMBO PEREIRA INACIO, 105 - SOROCABA - SP

MAPA DE ESQUADRIAS

PROJETO EXECUTIVO DE ARQUITETURA

136/2017
D-016/ARQ
36/52

136/2017
136/2017

Av. Dr. Enéas de Castro Aguiar, 4.188, 3º andar
13055-900 Sorocaba - SP
Tel: (11) 3056-8420 Fax: (11) 3056-8422

PROF. DR. WILDO DE CASTRO HATEM - CAU A19584-B

PROF. DR. ADEMAR DIZOLI FERNANDES - CAU A19584-B

PROF. DR. WILDO DE CASTRO HATEM - CAU A19584-B

PROF. DR. ADEMAR DIZOLI FERNANDES - CAU A19584-B

PROF. DR. WILDO DE CASTRO HATEM - CAU A19584-B

PROF. DR. ADEMAR DIZOLI FERNANDES - CAU A19584-B