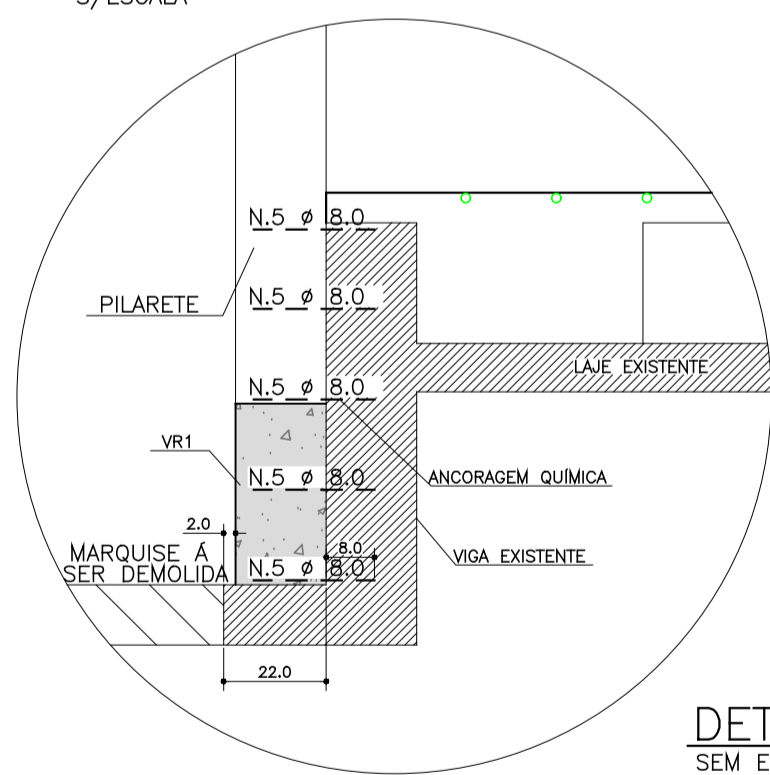
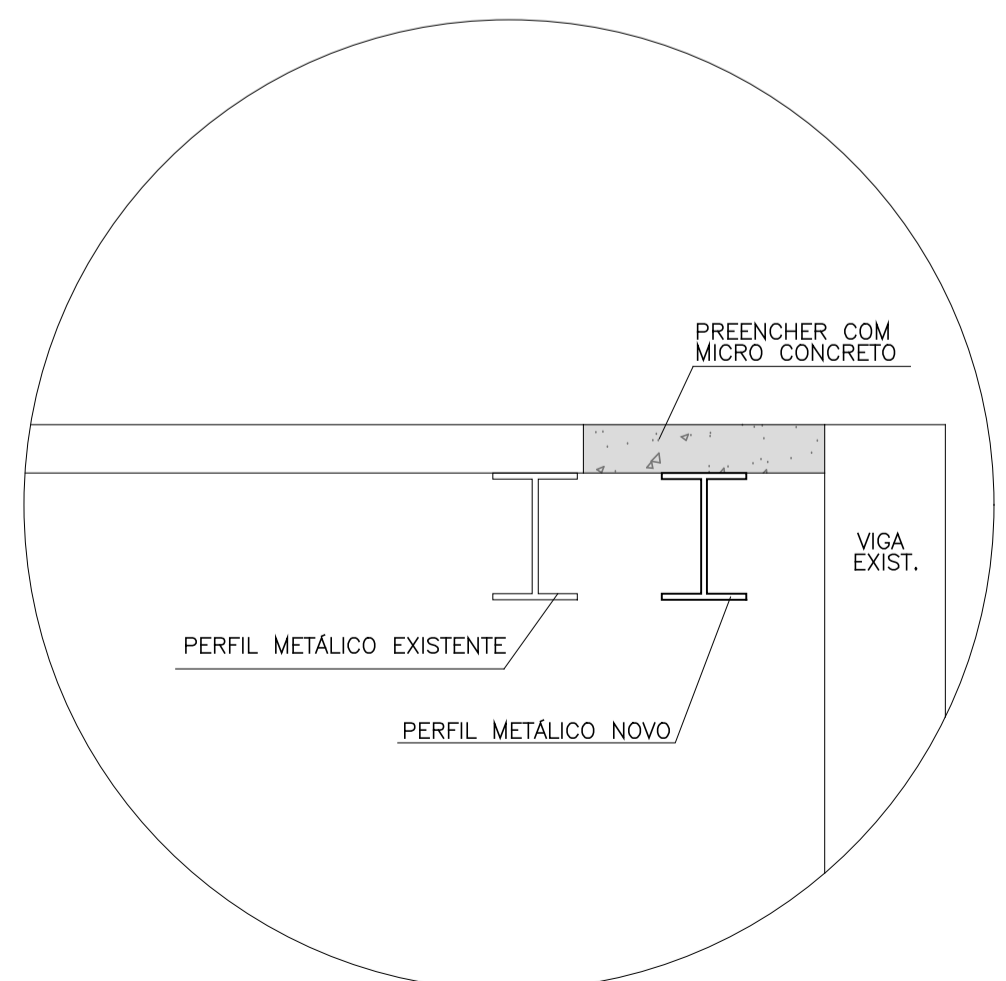
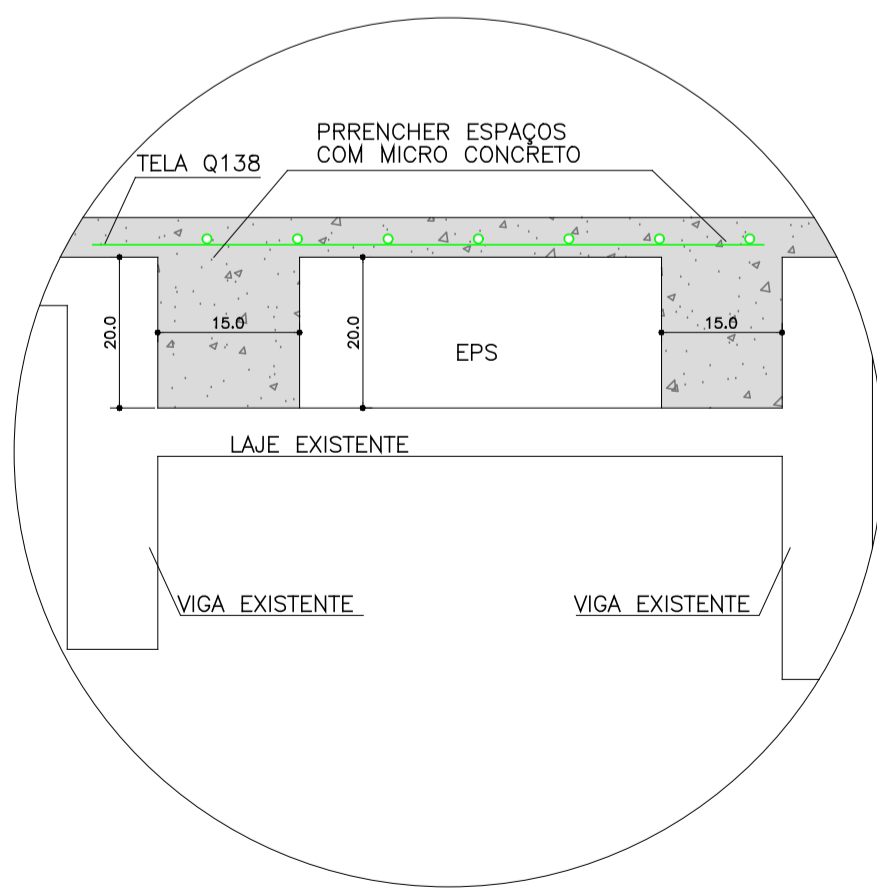


Corte B-B
REPARO NO PISO DO 2º PAVIMENTO COM TELA Q138 E PERFIL METÁLICO W 250x25,8
S/ESCALA

DETALHE DET.3
DETALHE DA ANCORAGEM QUÍMICA DOS
PILARETES NA ESTRUTURA EXISTENTE
S/ESCALA

DETALHE DET.1
ENCHIMENTO NAS LAJES COM REBAIXOS DE 30cm
S/ESCALA

DETALHE DET.2
DETALHE DO FECHAMENTO DO SHAFT
S/ESCALA

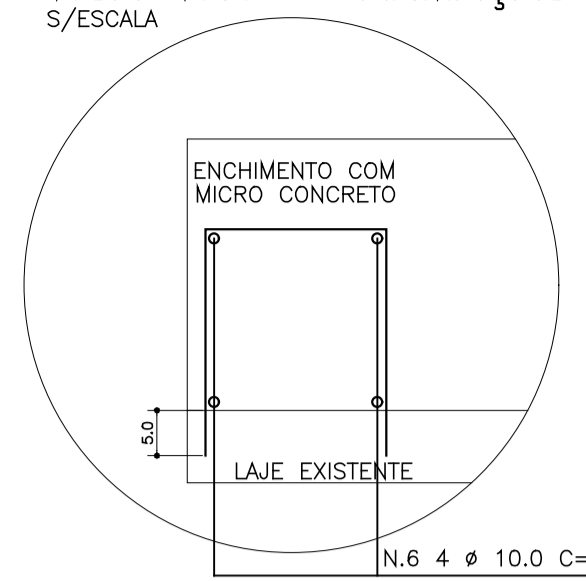


DETALHE DOS CHUMBADORES (4x POR CHAPA)
SEM ESCALA

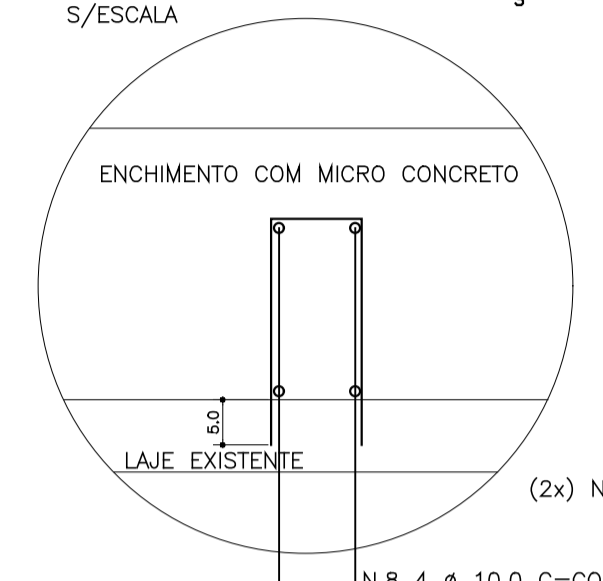
RELAÇÃO DAS TELAS					
Nº	DESIG.	QUANT.	DIM. (Larg.x Compr)	mL	m²
1	Q138	1	2,45 x 4,95	4,95	12,13
2	Q138	2	2,45 x 5,40	10,80	26,46

RESUMO DAS TELAS						
DESIG.	mL	PAINEL	FRAÇÃO (mL)	TOTAL m²	kg/m²	kg
Q138	15,75	3	—	44,1	2,20	97,02
TOTAL						97,02

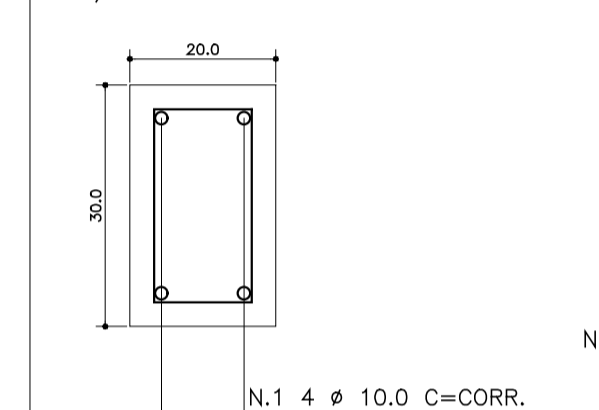
DETALHE DET.3
VIGA VR1 – ARMAÇÃO
S/ESCALA



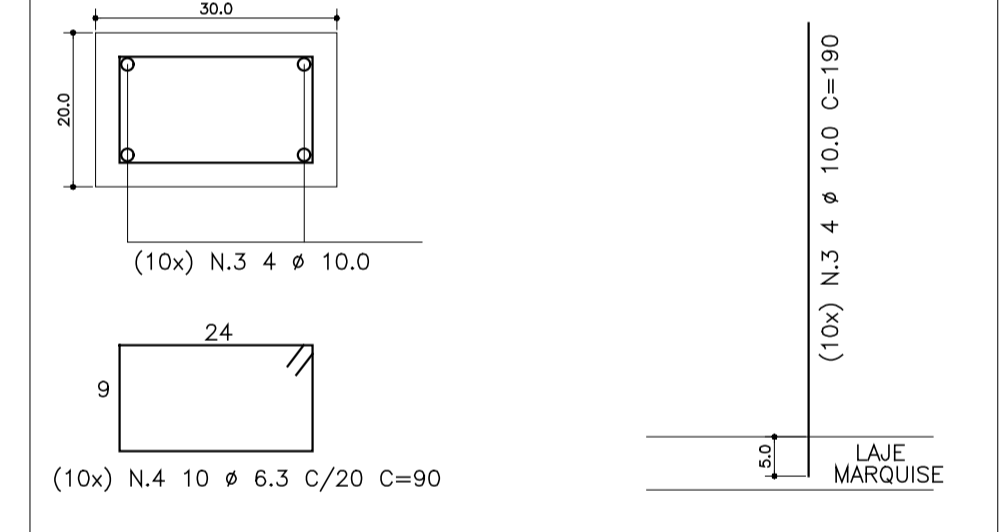
DETALHE DET.4
VIGA VR2 – ARMAÇÃO
S/ESCALA



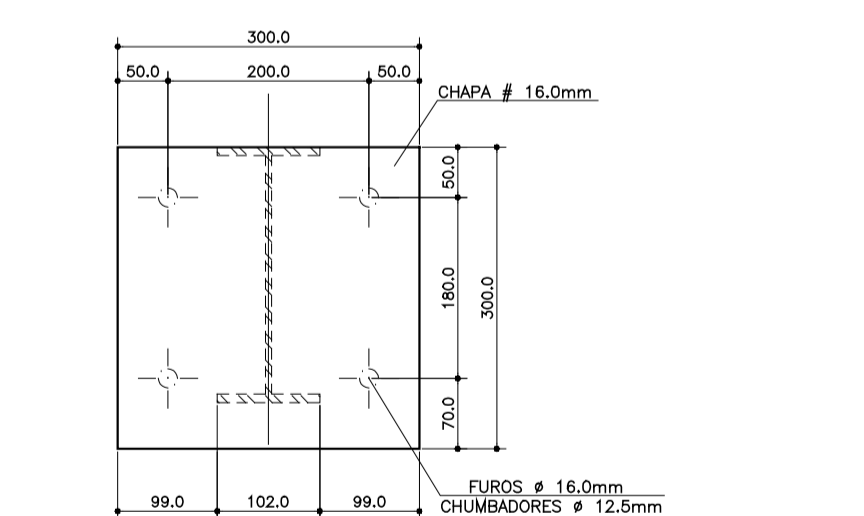
ARMAÇÃO DA VIGA VR1
SEM/ESC.



ARMAÇÃO DOS PILARETES PT1 AO PT10
SEM/ESC.



DETALHE DA CHAPA METÁLICA 14x
CHAPA FIXADA BARRA ROSQUEADA CHUMBADOR MECÂNICO
ESCALA 1:5



LISTA E RESUMO DO AÇO

PÉÇA	QUANT	QUANT +10%
CHUMBADORES	56	62

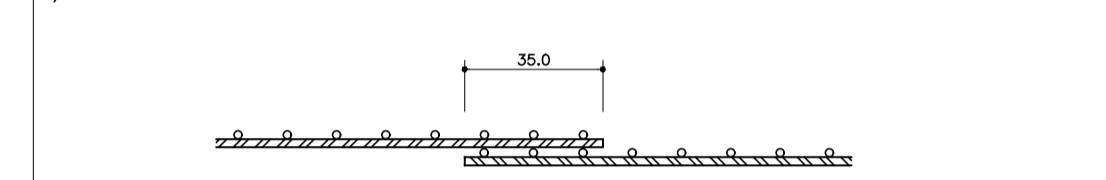
LISTA E RESUMO DO AÇO

PÉÇA	COMP. (m)	TOTAL Kg
W 250 x 25,8	36,00	928,80
#300x300x127 Kg/m²	1,26	160,02
TOTAL GERAL	37,26	1088,82
TOTAL + 10%	40,98	1197,70

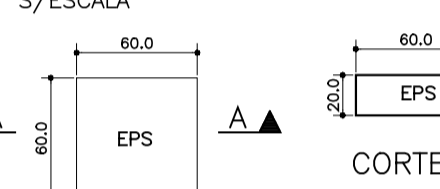
LISTA DE FERROS				
N	CA50 Ø	CA60 Ø	QUANT.	COMPRIMENTOS(cm)
				UNIT. CORR. TOTAL
1	10.0		4	12000
2	6.3		150	13500
3	10.0		40	190
4	6.3		100	900
5	8.0		50	20
				1000

φ	kg/m	COMPR. (m)	PESO (kg)
6.3	0.25	225	56.0
8.0	0.40	10	4.0
10.0	0.63	196	124.0
PESO TOTAL			184.0

DETALHE DAS EMENDAS DAS TELAS (MÍNIMA)
S/ESCALA



DETALHE DO EPS
S/ESCALA



ESPECIFICAÇÃO DO EPS

DENSIDADE APARENTE NOMINAL DE 18 kg/m³ – TIPO 4 – CONFORME A NORMA NBR 11752/07

— SHAFTS EXISTENTES

NOTAS

— AS ABERTURAS SÓ PODERÃO SER EXECUTADAS APÓS A CONCLUSÃO DOS REPAROS PREVISTOS NESTA PRANCHA E NA PRANCHA COM REPARO DE FIBRA DE CARBONO.

IMPORTANTE

- OS REPAROS COM OS PERFIS METÁLICO DEVERÃO SER EXECUTADOS APÓS O REPARO COM FIBRA DE CARBONO
- AS VIGAS INVERTIDAS V313, V320 E V321 SERÃO DEMOLIDAS
- AS VIGAS EXISTENTES QUE ESTÃO PASSANDO NOS SHAFTS, NÃO PODERÃO SER REMOVIDAS
- CASOS DE INTERFERÊNCIAS OS SHAFTS DEVERÃO SER REPOSICIONADOS
- DEMOLIR A MARQUISE APÓS A EXECUÇÃO DOS REPAROS CONFORME PROJETO.

ANCORAGEM QUÍMICA

APLICAR ADESIVO EPOXI PARA COLAGEM ESTRUTURAL DOS PILARETES BICOMPONENTE DA MARCA SIKA, HILTI, MC-BAUCHEMIE OU ANCHORTEC.

MICRO CONCRETO

USAR MICRO CONCRETO CONFORME MANUAL DO FABRICANTE fck ≥ 50 Mpa.
* PONTE DE ADERENCIA NÃO É NECESSÁRIO.

REV.	DATA	DESCRIÇÃO	RESP.
04	12/02/2016	REVISÃO NAS DIMENSÕES DA VIGA VR1 E DOS PILARETES	DANILO VASCO
03	30/07/2015	REVISÃO GERAL	DANILO VASCO
02	23/06/2015	ACRESCENTADO EPS NOS REBAIXOS NOS LOCAIS INDICADOS PELA OBRA	DANILO VASCO
01	27/05/2015	ACRESCENTADO OS DETALHES DOS REPAROS NOS SHAFTS EXISTENTES	DANILO VASCO

ENPLATEC
PROJETOS E OBRAS LTDA
125 ANOS
AL. RIO NEGRO, 911 CL. 801
BARUERI - SP - CEP 06454-000
FONE/FAX: 4191-9446 4195-5021
enplatec@terra.com.br
WWW.ENPLATEC-PROJETOS.COM.BR

LIBERAÇÕES:
() ESTUDO PRELIMINAR () PARA ORÇAMENTO
() PARA ANÁLISE E COMENTÁRIOS () P/ FABRICAÇÃO E MONTAGEM
(x) LIBERADO PARA EXECUÇÃO () AS BUILT

CLIENTE:
MHA ENGENHARIA LTDA

OBRA:
INSTITUTO DE INFECTOLOGIA EMÍLIO RIBAS
AV. DR. ARNALDO, 165 – SÃO PAULO – SP

ASSUNTO:
REPARO ESTRUTURAL
PRÉDIO PRINCIPAL - 2º PAVIMENTO (2 OPÇÃO)

PROJETO Nº:
3342R

ARQUIVO CAD:
PRÉDIO_PRINCIPAL_PERFIL_REF02_R04.DWG

PROJETO: J.B.DUMANGIN VERIF.: DANILO VASCO DESENHO: DANILO VASCO DATA INÍCIO: 06/05/2015 ESCALAS: 1/75

FOLHA Nº:
REF02

REVISÃO:
04

CODIGO:
Cores/Esp.Linhas
Vermelho(P/B) 0.15
Amarelo (P/B) 0.20
Verde (P/B) 0.30
Cyan (P/B) 0.45
Blue (P/B) 0.15
Magenta (P/B) 0.15
White (P/B) 0.15
8 (P/B) 0.10
9 (P/B) 0.10
10x254 (60x90) 20
PLOTAGEM
COLORIDA