

CONVENÇÃO DE PILARES

- NASCE
- CONTINUA
- MORRE
- MUDA DE SEÇÃO

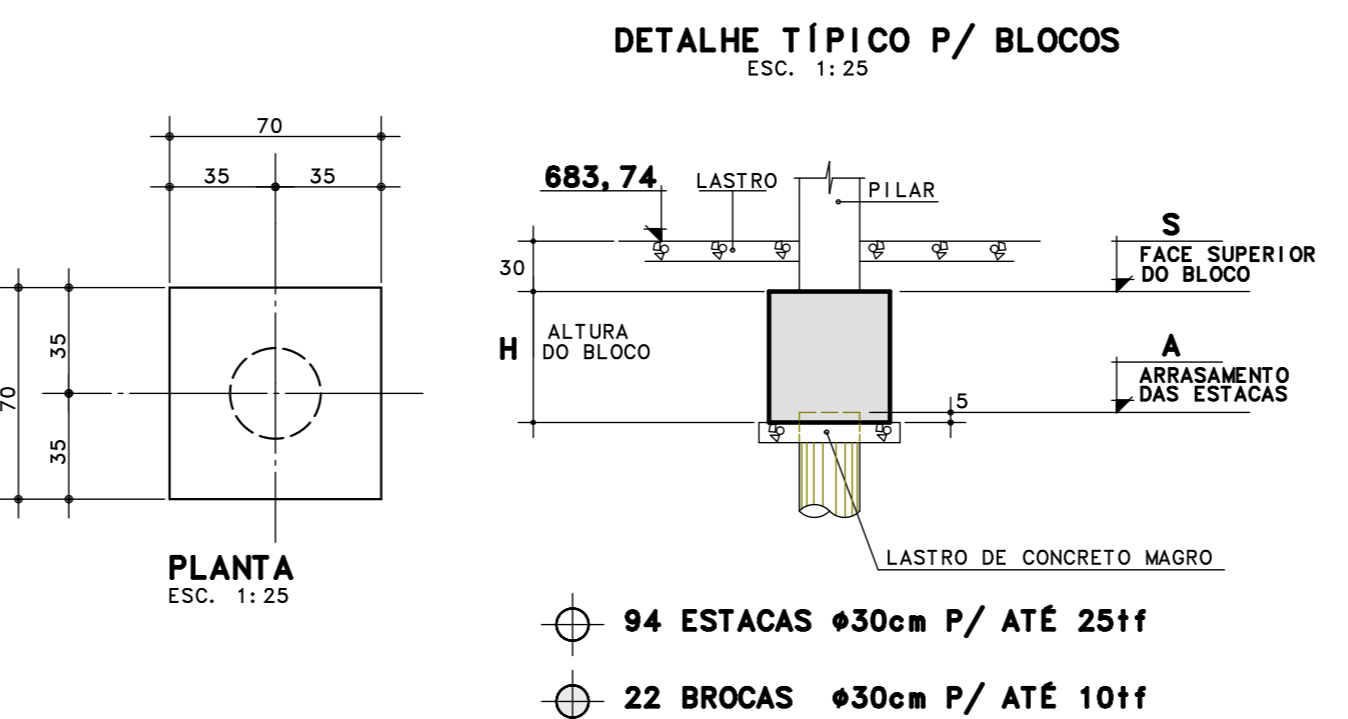
NOTAS

- 1) f_{ck} (Resistência característica mínima do concreto) ≥ 30 MPa
- 2) E_{cm} (Módulo de elasticidade secante) ≥ 26 GPa correspondente a tensão de 12 MPa

REV.	DESCRIÇÃO	RESPONSÁVEL	DATA
1.	CONFERRIR MEDIDAS NO LOCAL		
2.			
3.			
4.			
5.			
6.			

CASO 1 CARGAS PERMANENTES+ACIDENTAIS

PILAR	CASO 1 Fz	PILAR	CASO 1 Fz	PILAR	CASO 1 Fz
P91	7	P131	14	P171	7
P92	7	P132	17	P172	11
P93	7	P133	12	P173	5
P94	7	P134	8	P174	8
P95	7	P135	7	P175	8
P96	7	P136	12	P176	21
P97	7	P137	5	P177	22
P98	7	P138	8	P178	6
P99	7	P139	5	P179	14
P100	7	P140	9	P180	15
P101	7	P141	7	AP23	3
P102	7	P142	12	AP24	6
P103	7	P143	13	AP25	3
P104	7	P144	7	P145	7
P105	6	P145	5	AP27	4
P106	11	P146	7	AP28	3
P107	10	P147	5	AP29	6
P108	12	P148	6	AP30	5
P109	10	P149	8	AP31	2
P110	11	P150	5	AP32	6
P111	11	P151	5	AP33	5
P112	12	P152	4	AP34	2
P113	7	P153	7	AP35	2
P114	10	P154	5	AP36	2
P115	10	P155	10	AP37	5
P116	11	P156	9	P157	5
P117	9	P157	8	AP38	5
P118	10	P158	11	AP39	3
P119	8	P159	10	AP40	3
P120	11	P160	8	AP41	5
P121	14	P161	8	AP42	5
P122	11	P162	7	AP43	4
P123	14	P163	8	AP44	4
P124	14	P164	6		
P125	13	P165	5		
P126	16	P166	4		
P127	14	P167	4		
P128	7	P168	4		
P129	12	P169	7		
P130	11	P170	7		



UNIDADE 2
FUNDAÇÃO- FORMAS

Secretaria de Estado de Saúde
SÃO PAULO

HOSP. ESTADUAL MANOEL DE ABREU
R. Salvador Filardi, 6-88-Vila Rocha Barueri-SP

GRUPO TÉCNICO DE EDIFICAÇÕES

PROJETO BÁSICO - UNIDADE 2
ESTRUTURA DE CONCRETO
PLANTA DE FUNDAÇÕES

EST-005

Av. Dr. Enes Carvalho de Aguiar, n.º 188, 3 andar
04070-000 - São Paulo - SP
Tel: (11) 3066 8420 Fax: (11) 3066 8482

Arq. ADMAR DIZIOLI FERNANDES
Arq. CAMILO CHILOTTE