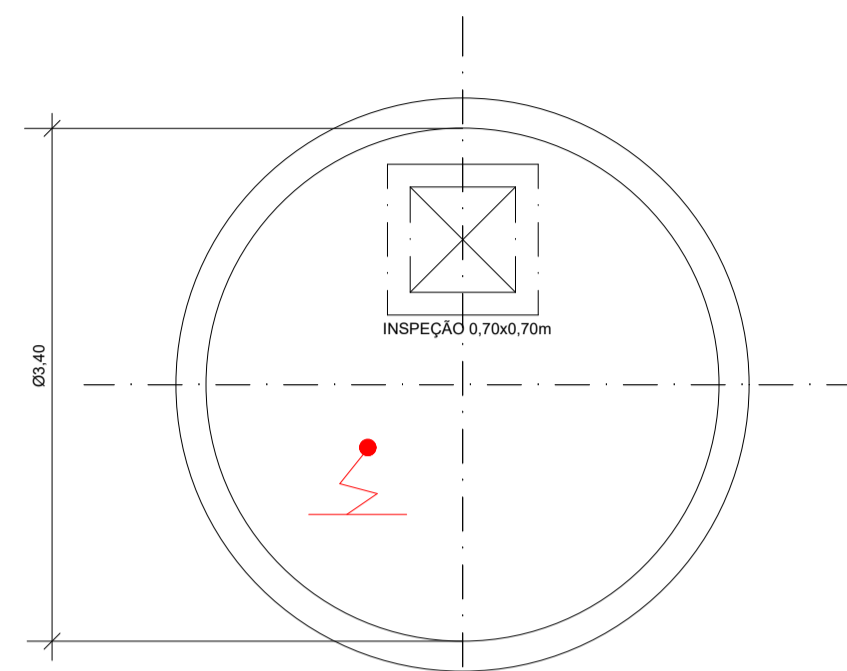
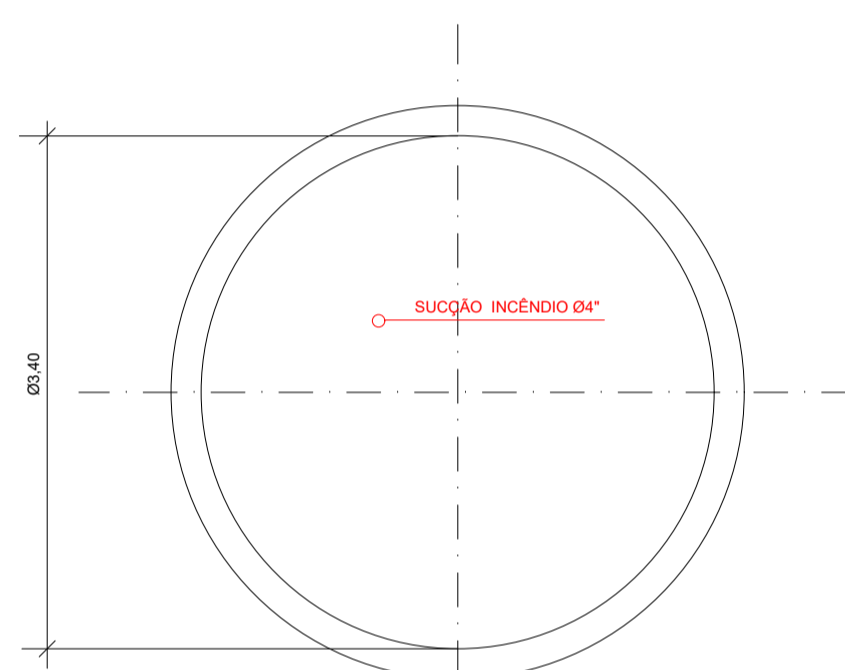


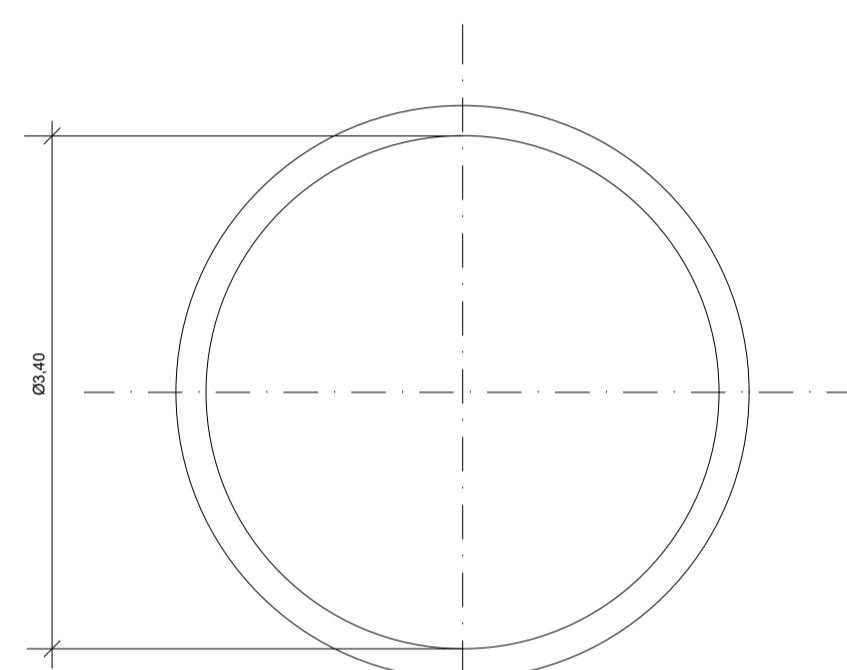
PLANTA CORTE C-C



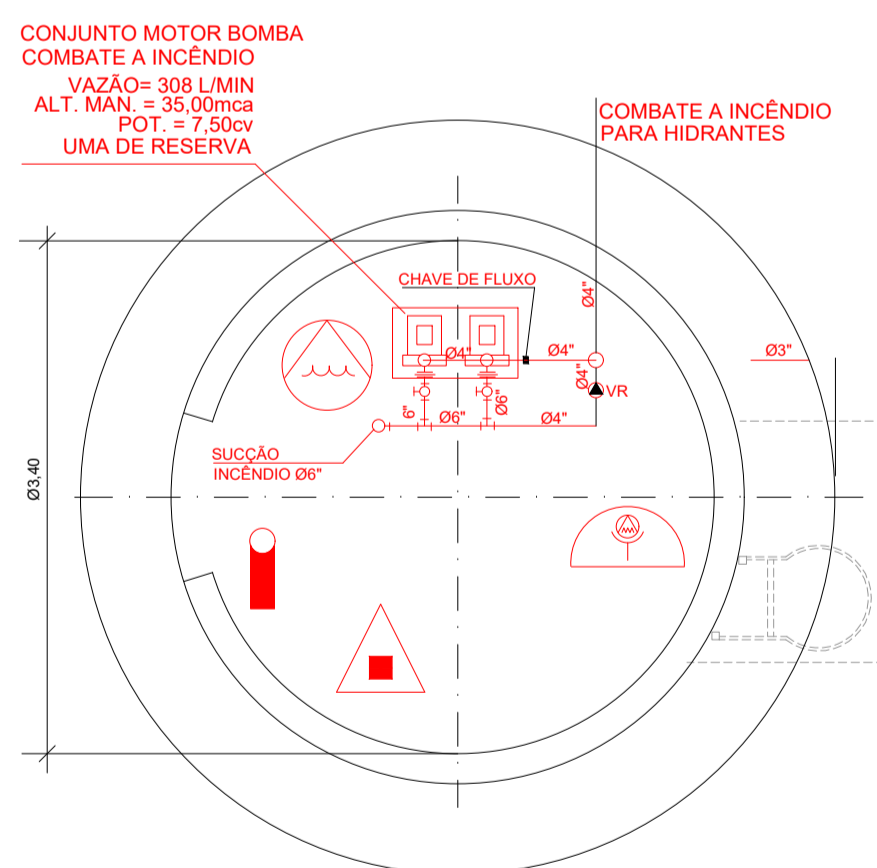
PLANTA CORTE F-F



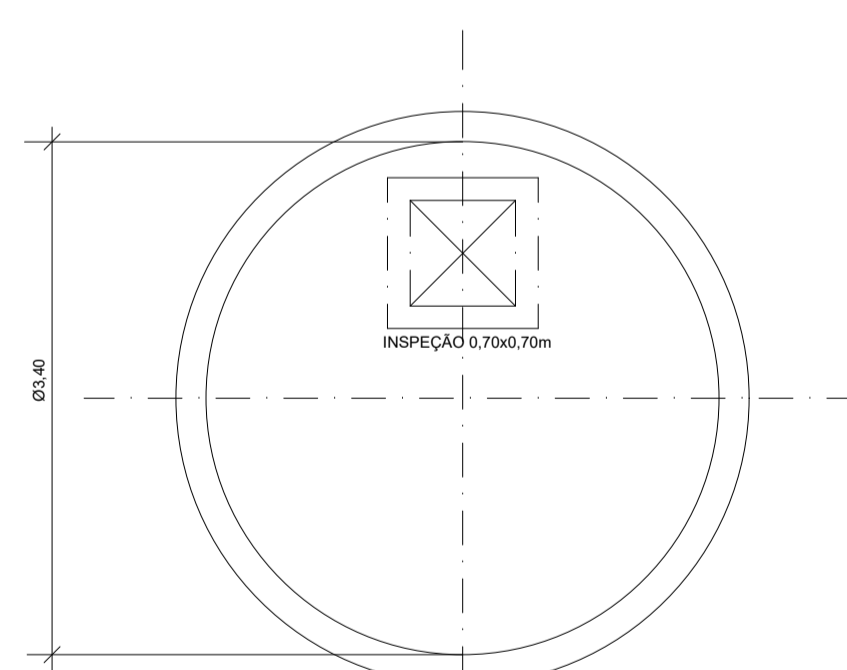
PLANTA CORTE B-B



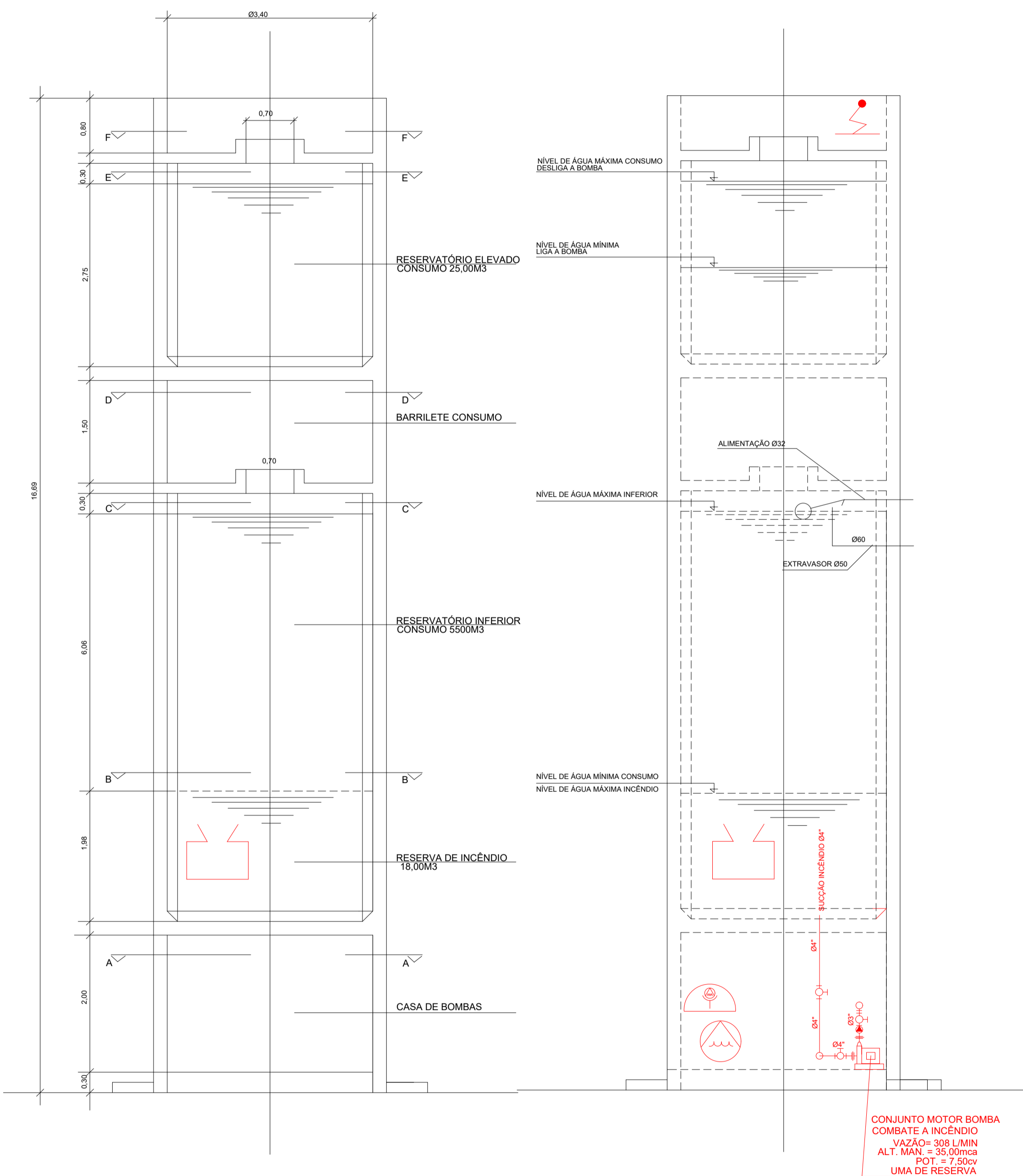
PLANTA CORTE E-E



PLANTA CORTE A-A



PLANTA CORTE D-D



- LEGENDA
- TUBULAÇÃO DE COMBATE A INCÊNDIO EM FERRO GALVANIZADO
 - PARA RAIOS
 - EXTINTO DE PÓ QUÍMICO SECO; ABC
 - REGISTRO DE RECALQUE
 - BOTOEIRA P/ ACIONAMENTO DA BOMBA
 - CONJUNTO MOTOR BOMBA
 - RESERVA PARA COMBATE A INCÊNDIO
 - PONTO DE ILUMINAÇÃO DE EMERGÊNCIA



PLANTA DE LOCALIZAÇÃO

NOTA-VER LEGENDA NO DESENHO HMA-BOM-001

NOTAS

1. CONFERIR MEDIDAS NO LOCAL
- 2.
- 3.
- 4.
- 5.
- 6.

AS BIULT		
EMISSÃO INICIAL		
REV. DESCRIÇÃO	RESPONSÁVEL	DATA

PROPOSTA TÉCNICO DE SEGURANÇA CONTRA INCÊNDIO 25/26

OCUPAÇÃO: HOSPITAL ESTADUAL MANOEL DE ABREU
 LOCAL: RUA SALVADOR FILARDI Nº 6-88 VILA ROCHA BAURU S.P.
 PROPRIETÁRIO: SECRETARIA DE SAÚDE DO ESTADO DE SÃO PAULO
 RESPONSÁVEL PELO USO: SECRETARIA DE SAÚDE DO ESTADO DE SÃO PAULO
 RESPONSÁVEL TÉCNICO: JÚLIO GUILHERME LACERDA PISTORI CAU: A11266-6 ESC.: 1:75
 ÁREA DO TERRENO: 50 989,04 M2 ÁREA CONSTRUÍDA: 6734,74 M2 DES. Nº: HMA-BOM-025

Secretaria de Estado da Saúde

GRUPO TÉCNICO DE EDIFICAÇÕES

GOVERNO DO ESTADO SÃO PAULO

USUÁRIO: HOSP. ESTADUAL MANOEL DE ABREU
 LOCAL: R. Salvador Filardi, 6-88 - Vila Rocha, Bauru - SP
 REFERÊNCIA: PROJETO BÁSICO - HIDRÁULICA RESERVATÓRIO ELEVADO E INFERIOR
 PLANTA - COBERTURA CORTES - ELEVAÇÕES
 HMA-BA-HI-025 01/01
 DATA: 10/09/2017
 ESCALA: 1:75
 ARQUIVO: H.MANOEL DE ABREU UNIDADE 01 DWG

Av. Dr. Enéas Carvalho de Aguiar, nº.188, 3º andar
 São Paulo-SP Cep: 05403-9000
 Tel. (11)3066 8420 Fax (11)3066 8482

DIRETOR DE PLANEJAMENTO: Arq. ADHEMAR DIZIOLI FERNANDES
 SUPERVISOR: Arq. CAMILO CHINGOTTE