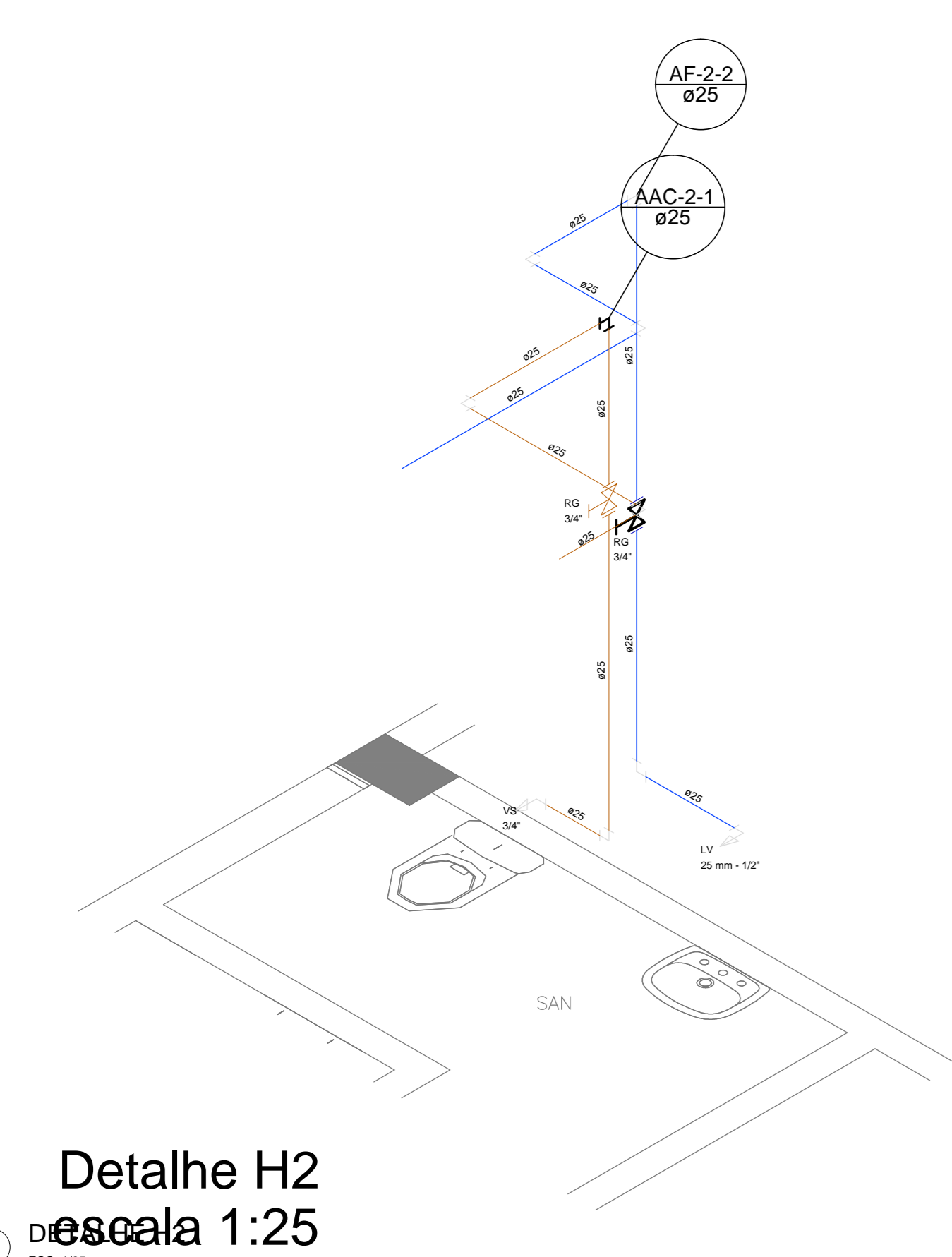
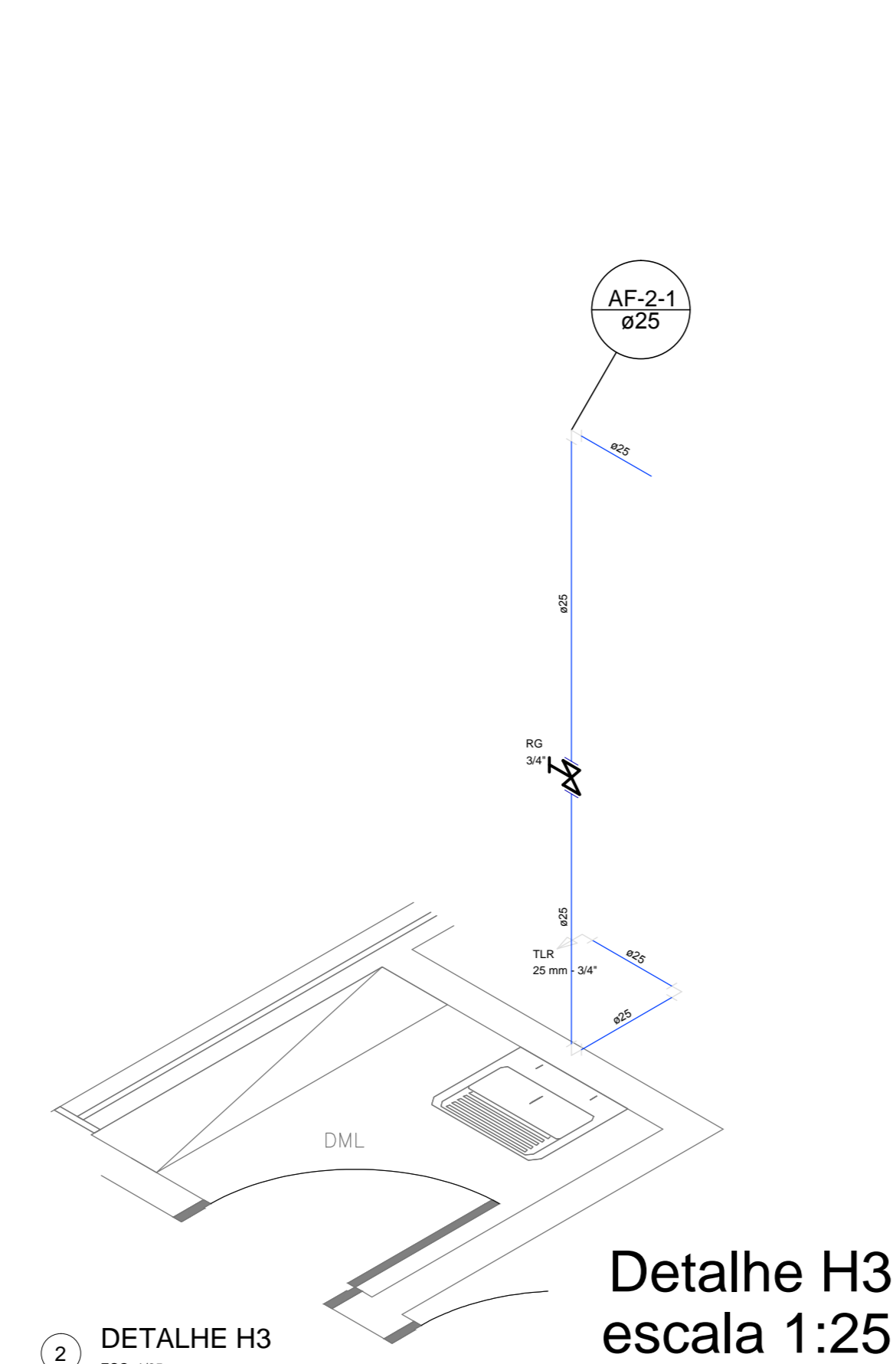


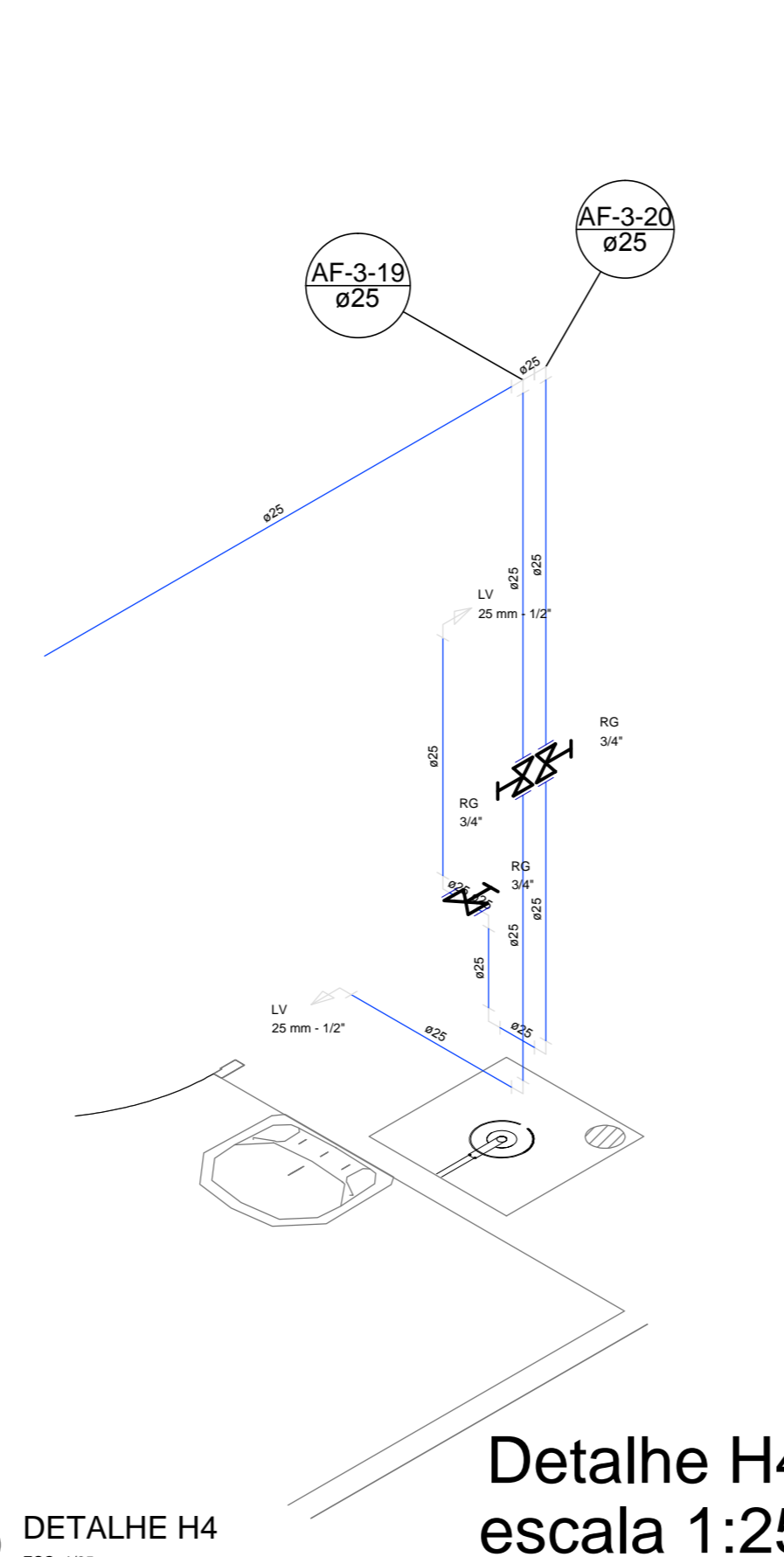
LEGENDA	
SÍMBOLO	DISCRIMINAÇÃO
HID	HIDRANTE
INC	COLUNA DE HIDRANTE
AF	COLUNA DE ÁGUA FRIA
AQ	COLUNA DE ÁGUA QUENTE
AAC	ÁGUA DE APROVEITAMENTO DE CHUVA
LV	LAVATORIO COM TE DE 90° - 25 MM - 1/2"
MIC	MICRÓTIPO C/SIFÃO/C/VALVULA DE DESCARGA COM JOELHO DE 90° - 25 MM - 3/4"
RG	REGISTRO BRUTO GAVETA ABNT C/ COBRE - 3/4"
TLR	TANQUE DE LAVAR COM JOELHO DE 90° - 25 MM - 3/4"
VS	VASO SANITÁRIO COM CAIXA ACOPLADA - 3/4"
---	CANALIZAÇÃO PREVENTIVA CONTRA INCENDIO
---	TUBO PVC DE RECALQUE ÁGUA FRIA
---	TUBO PVC RECALQUE APROVEITAMENTO DE ÁGUA
---	TUBO PVC DISTRIBUIÇÃO ÁGUA POTÁVEL
---	TUBO PVC APROVEITAMENTO ÁGUA
---	TUBO DE COBRE ÁGUA QUENTE
---	JOELHO DE 90° E 45°
---	TUBULACAÇÃO QUE DESCE A PARTIR DO JOELHO
---	TUBULACAÇÃO QUE SOBE A PARTIR DO JOELHO
---	TE DE 90° SAÍDA RETA
---	TE DE 90° COM SAÍDA POR CIMA COM JOELHO DE 90°
---	INDICAÇÃO DE COLUNA



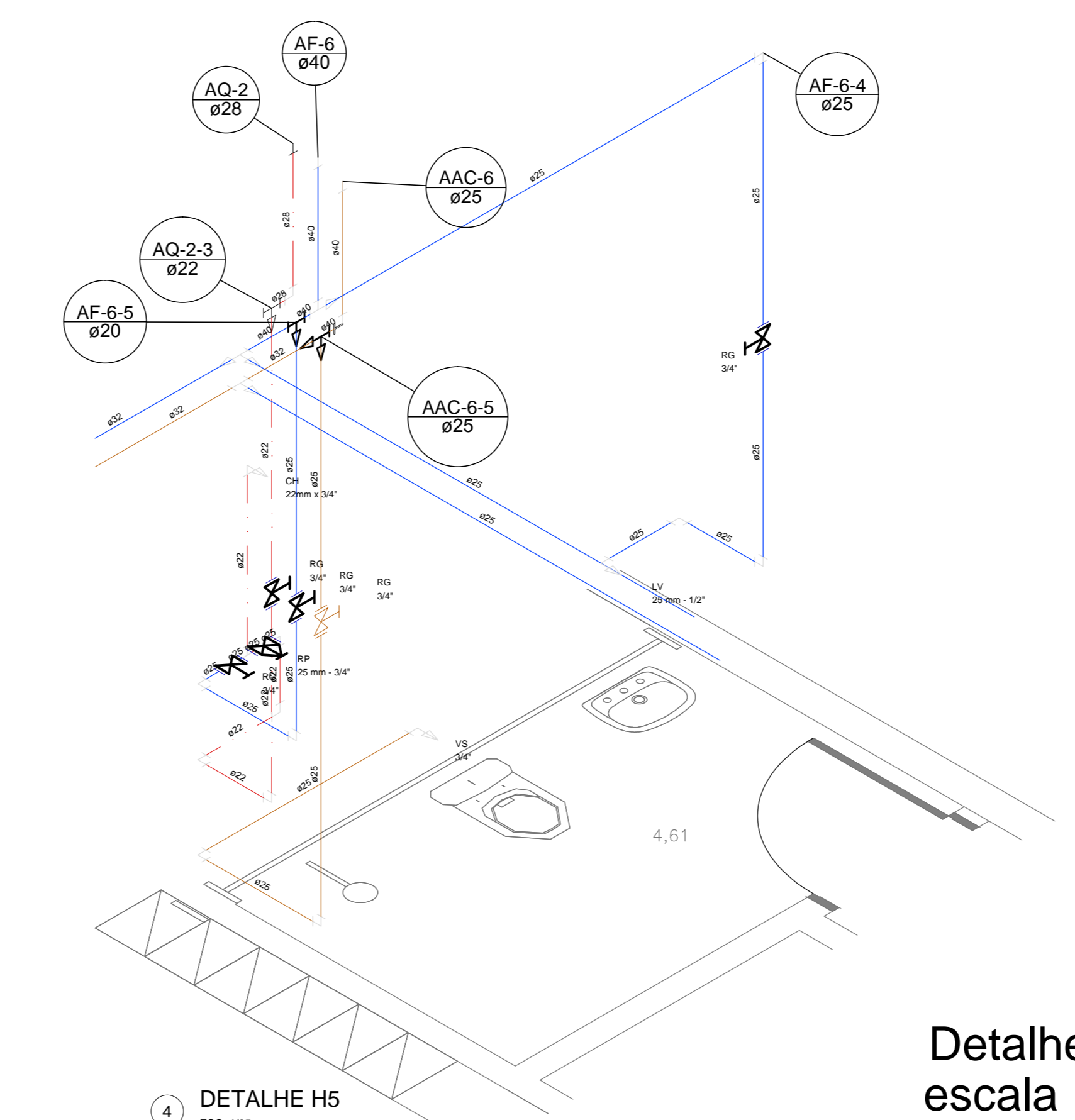
1 **Detalhe H2**  
escala 1:25



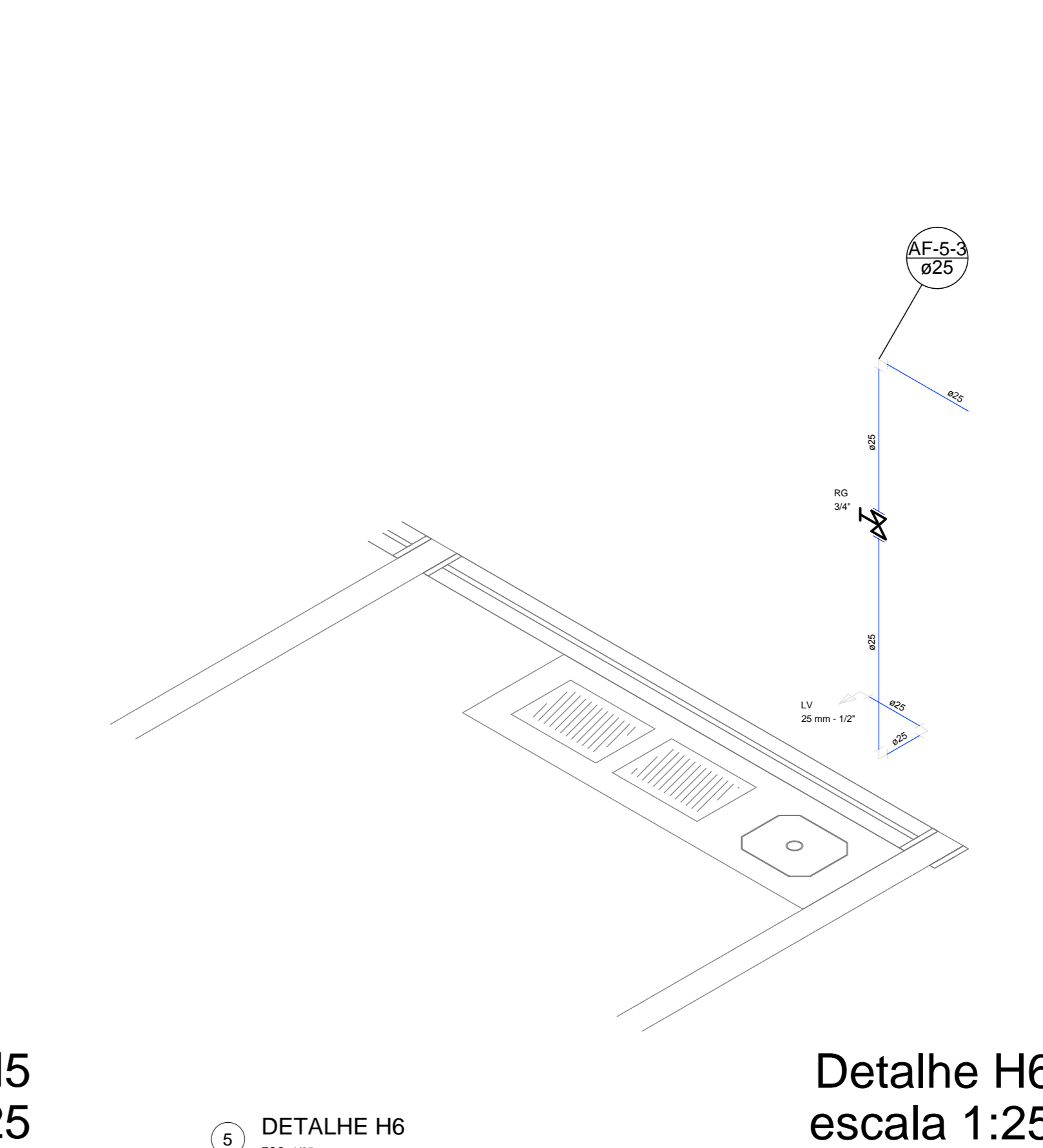
2 **DETALHE H3**  
escala 1:25



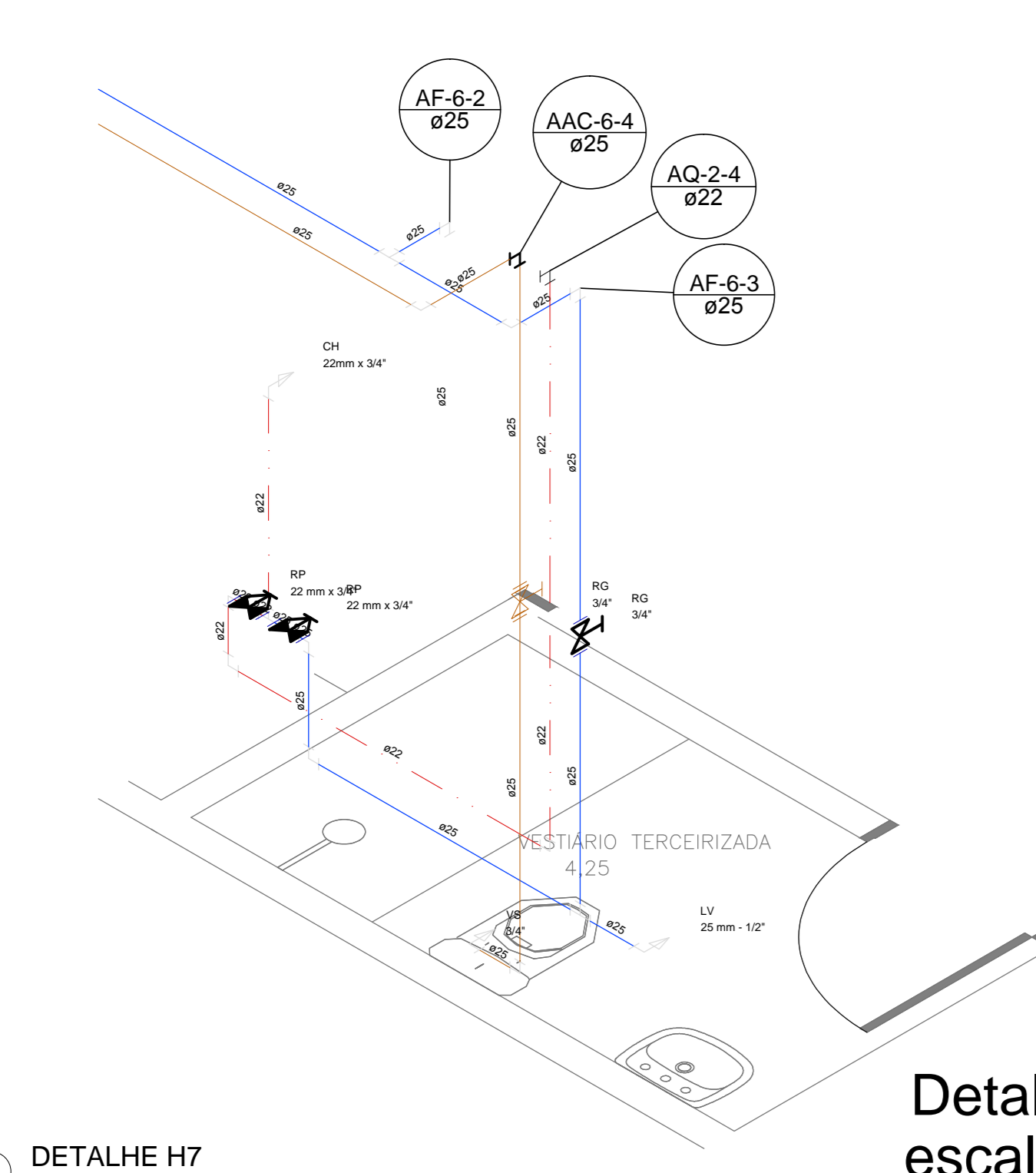
3 **DETALHE H4**  
escala 1:25



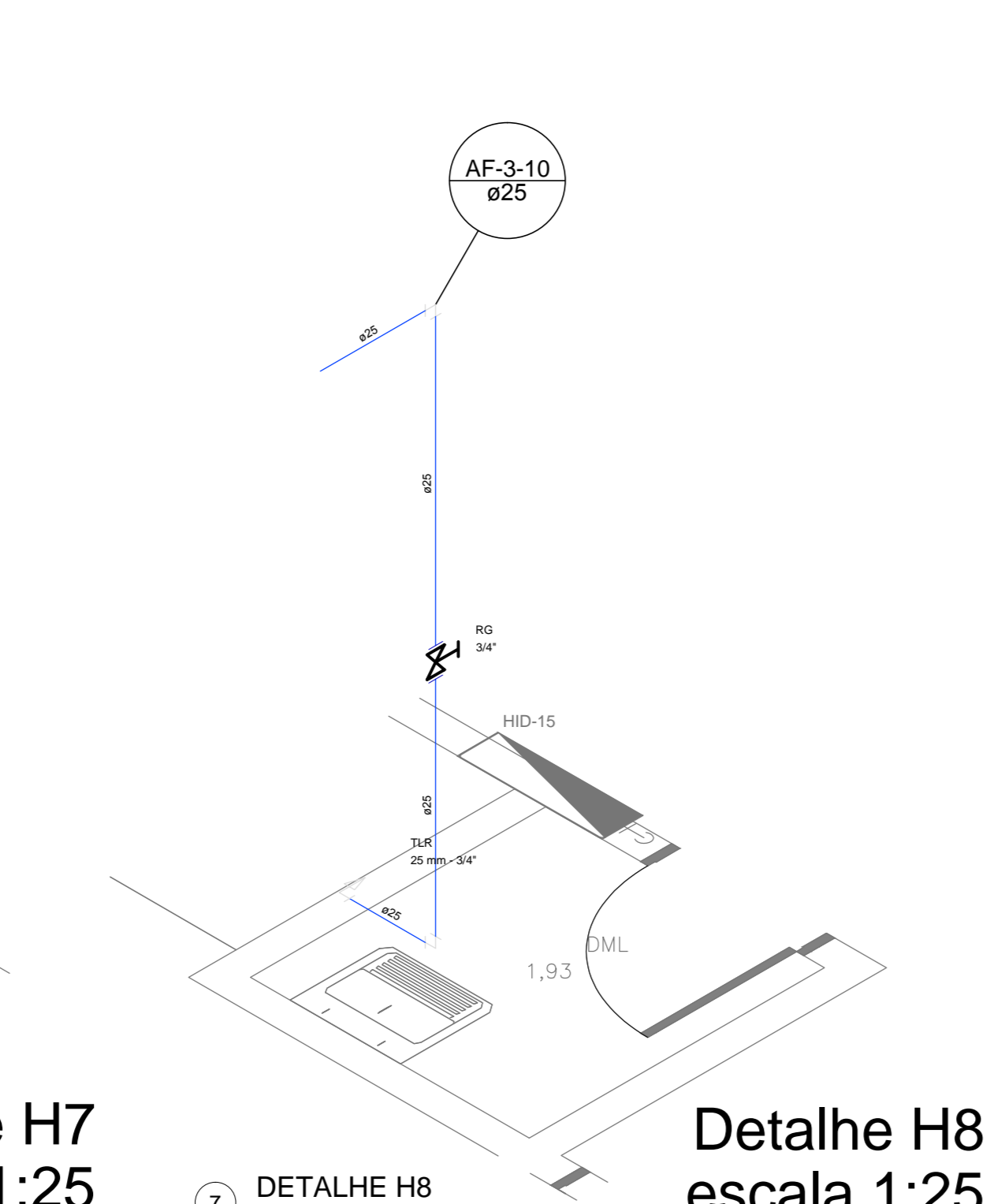
4 **DETALHE H5**  
escala 1:25



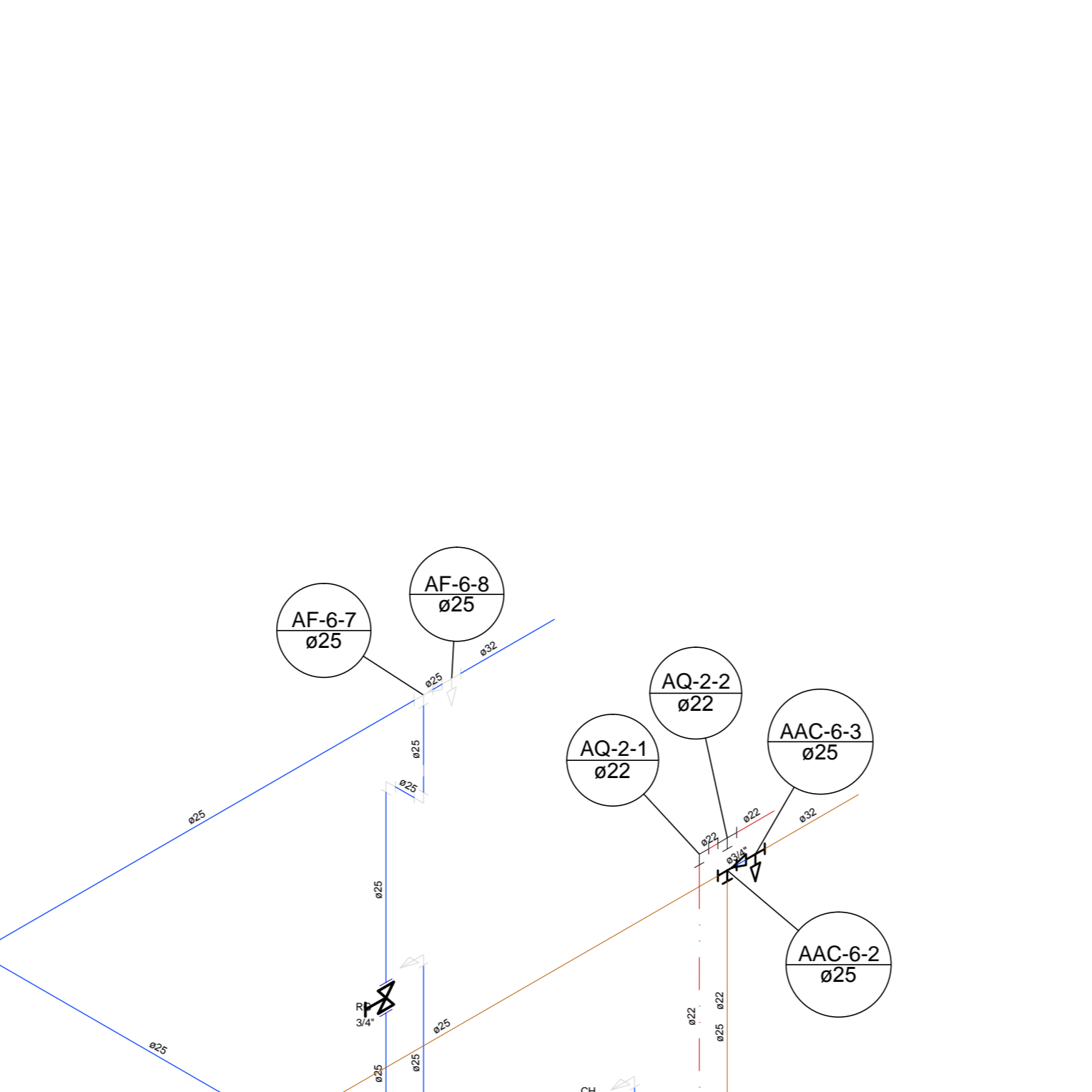
5 **DETALHE H6**  
escala 1:25



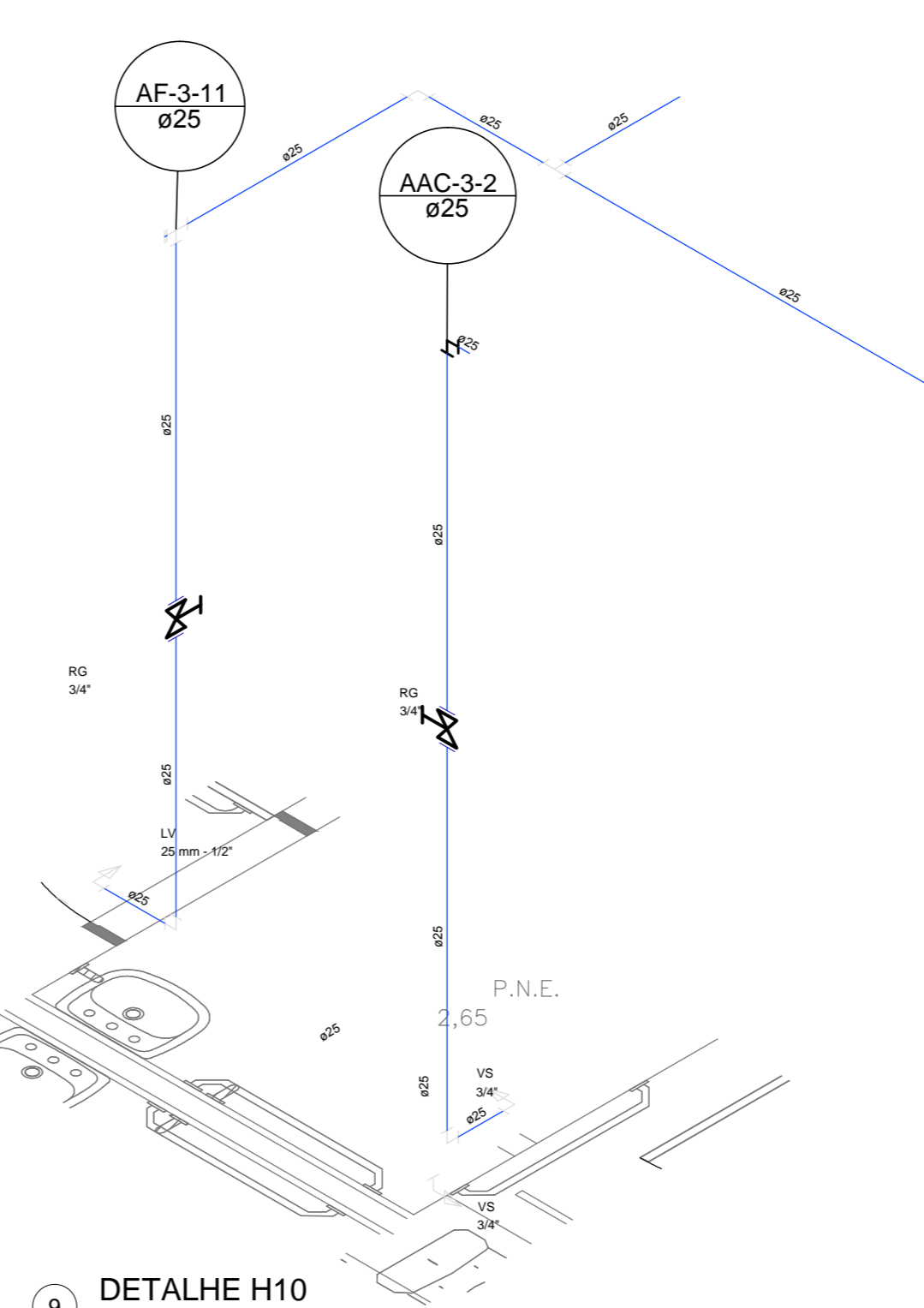
6 **DETALHE H7**  
escala 1:25



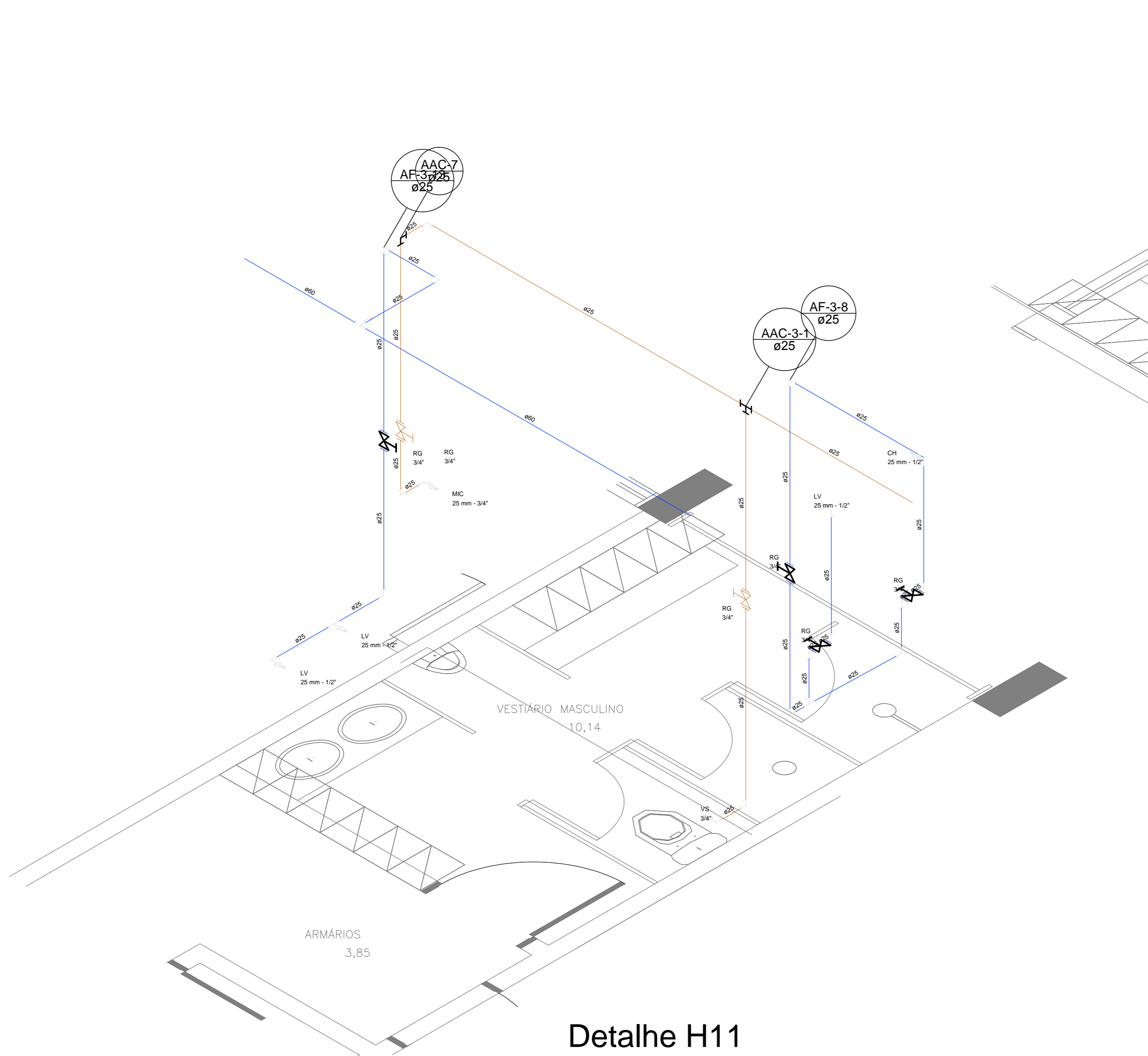
7 **DETALHE H8**  
escala 1:25



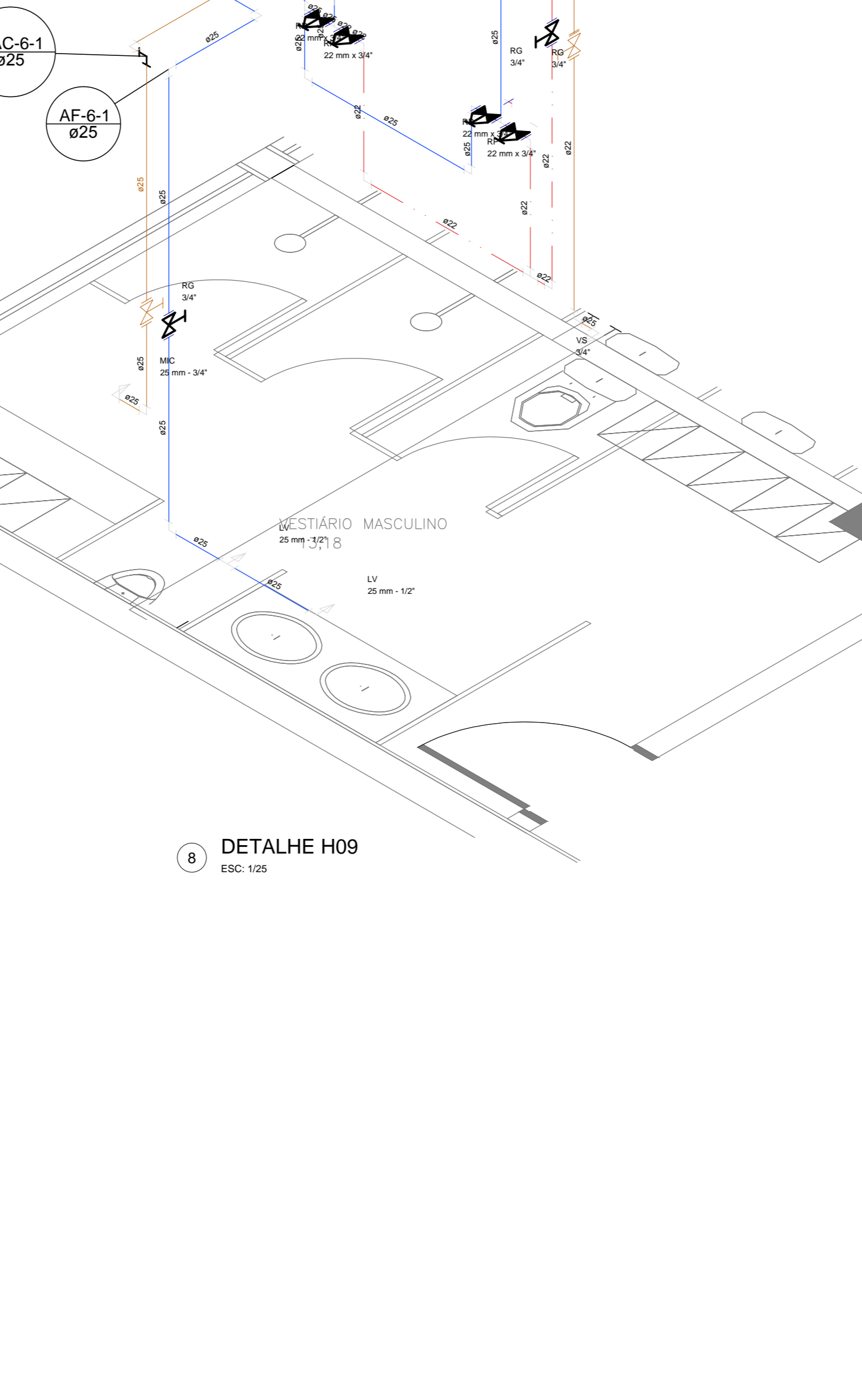
8 **DETALHE H9**  
escala 1:25



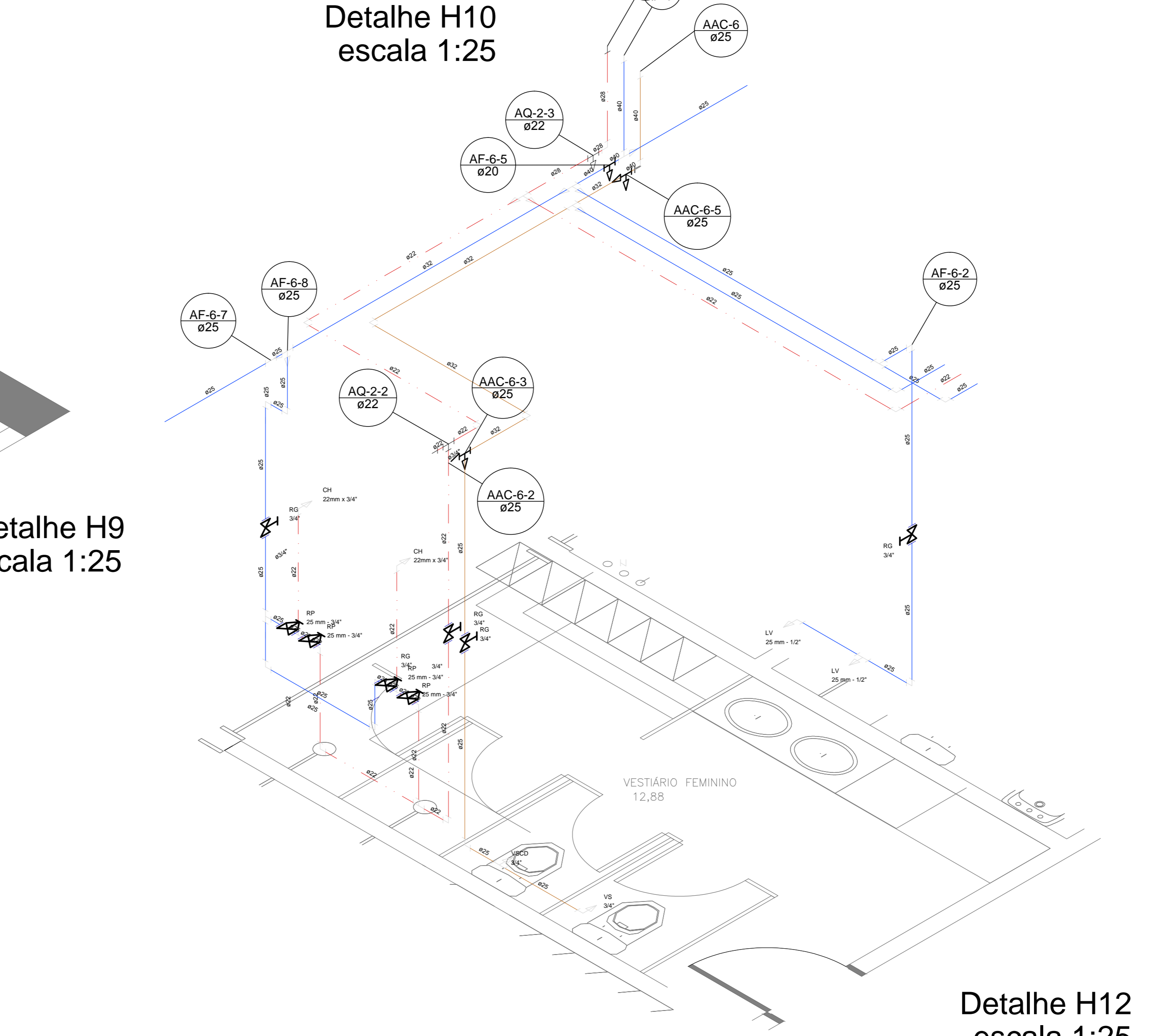
9 **DETALHE H10**  
escala 1:25



10 **DETALHE H11**  
escala 1:25



11 **DETALHE H12**  
escala 1:25



12 **DETALHE H13**  
escala 1:25

07 EMISSÃO INICIAL 29/06/2017

**ARCHITECH**  
Consultoria e Planejamento Ltda.

AUTOR DO PROJETO: PROPRIETÁRIO: RESP. TÉCNICO:

SECRETARIA DE ESTADO DA SAÚDE – SUS/SP

GRUPO TÉCNICO DE EDIFICAÇÕES

DRS XVI – SOROCABA  
R. COM. PEREIRA INACIO, 105 – SOROCABA – SP

DETALHES ISOMÉTRICOS – PAVIMENTO TERREO

06/12

27/06/2016