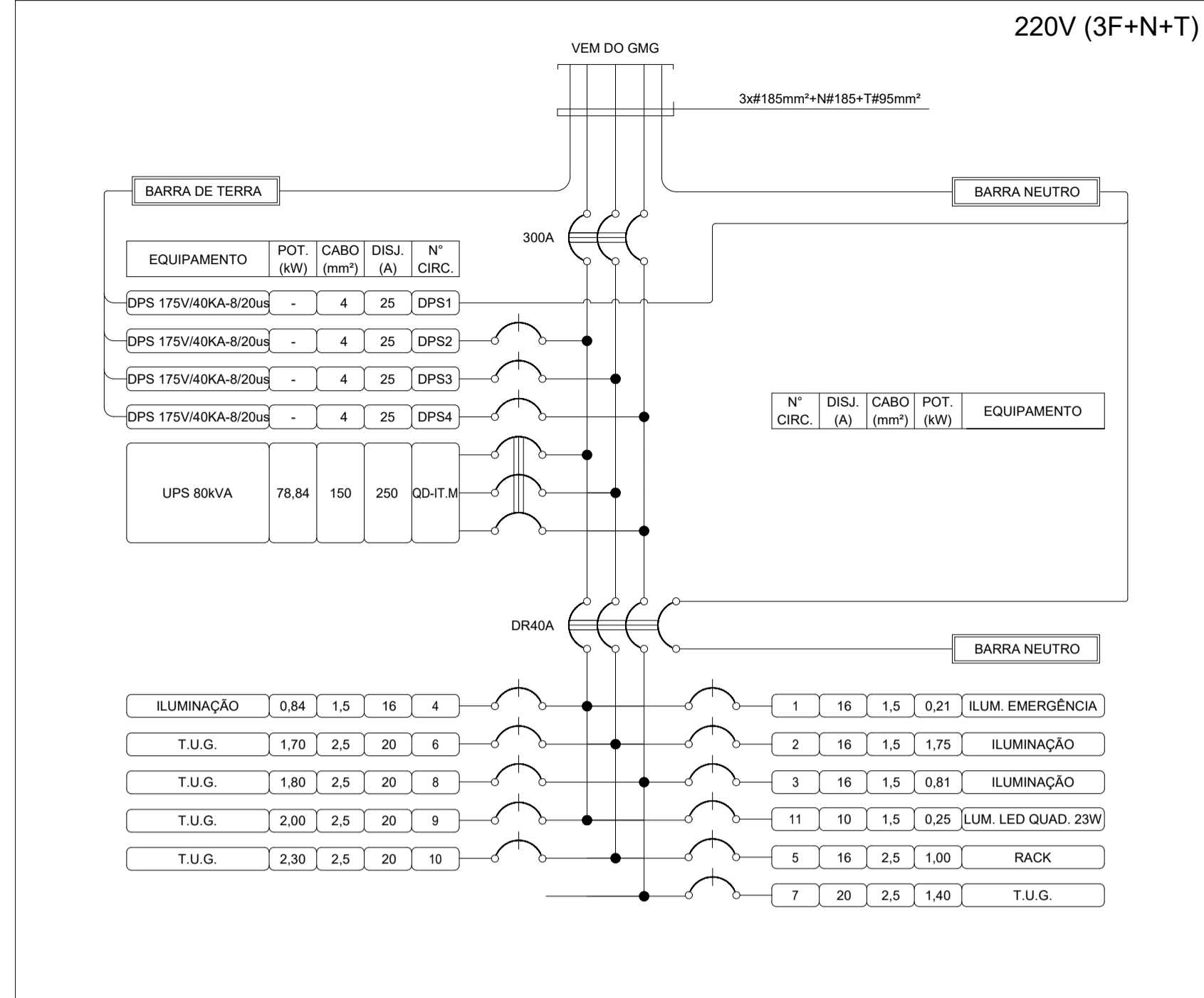
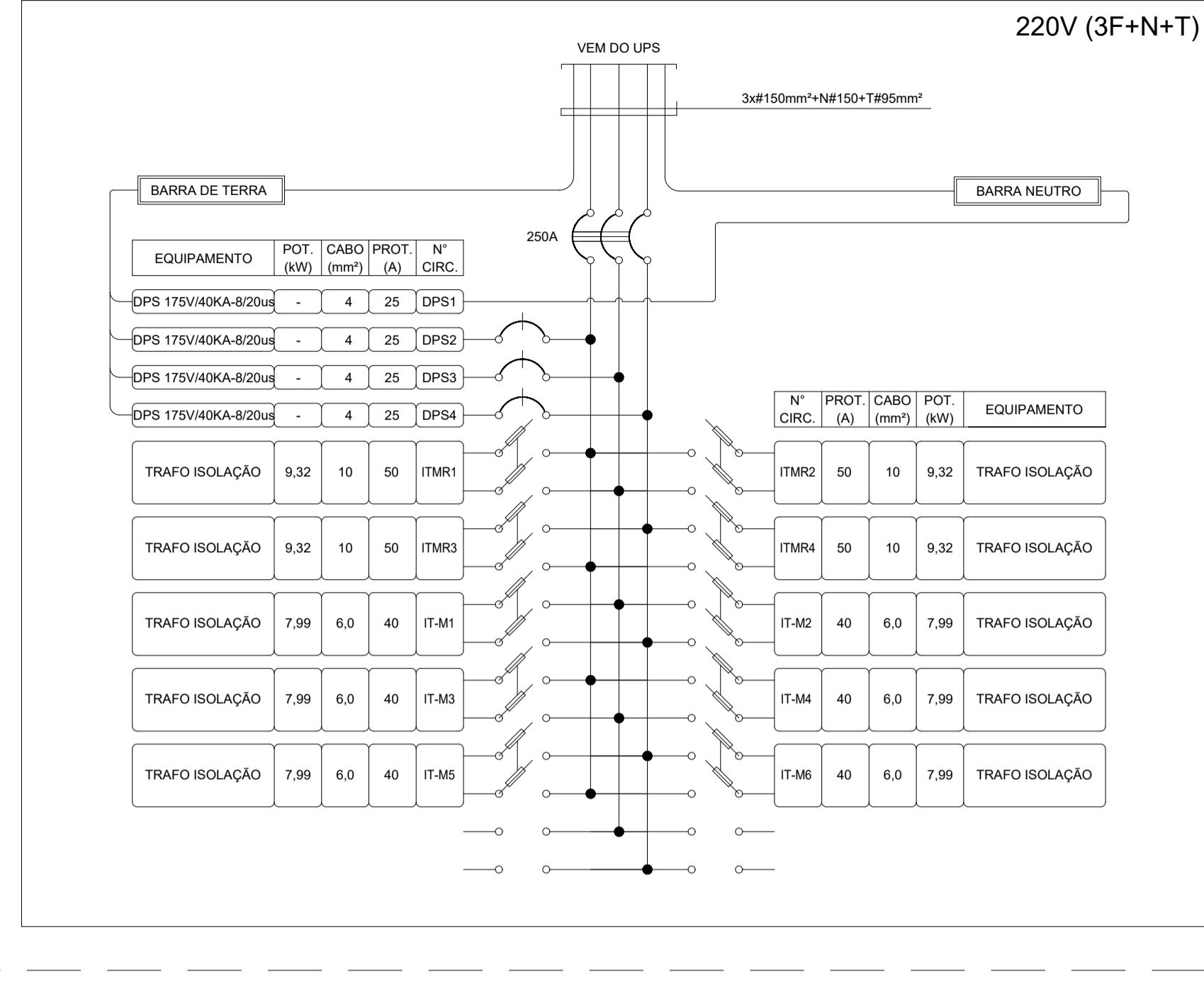


QDG-CC (QUADRO DISTR. GERAL DO CENTRO CIRÚRGICO)



QD-IT.M (QUADRO DISTR. TRAFOS DE ISOLAÇÃO)



RELAÇÃO DE CARGA QD-IT.M GRUPO 2 - HGVNC

ITEM	DESCRIÇÃO	QTDE	POTÊNCIA UNIT (W)	POTÊNCIA TOT (W)	TENSÃO	FASES	F.P.	F.D.	POTENCIA TOTAL (kVA)	Circ.	Ip (A)	Proteção (A)	Condutor (mm ²)
1	ITMR1	1	9321	9321	220	2	0,95	1	9,81	ITMR1	44,60	50	10,00
2	ITMR2	1	9321	9321	220	2	0,95	1	9,81	ITMR2	44,60	50	10,00
3	ITMR3	1	9321	9321	220	2	0,95	1	9,81	ITMR3	44,60	50	10,00
4	ITMR4	1	4660	4660	220	2	0,95	1	4,91	ITMR4	22,30	50	10,00
5	QD-SC1	1	7991	7991	220	2	0,92	1	8,69	IT-M1	39,48	40	6,00
6	QD-SC2	1	7991	7991	220	2	0,92	1	8,69	IT-M2	39,48	40	6,00
7	QD-SC3	1	7991	7991	220	2	0,92	1	8,69	IT-M3	39,48	40	6,00
8	QD-SC4	1	7991	7991	220	2	0,92	1	8,69	IT-M4	39,48	40	6,00
9	QD-SC5	1	7991	7991	220	2	0,92	1	8,69	IT-M5	39,48	40	6,00
10	QD-SC6	1	7991	7991	220	2	0,92	1	8,69	IT-M6	39,48	40	6,00
SUBTOTAL		1		80569	220	3	0,92	1	86,46	QD-ITM	227,16	250	150,00

RELAÇÃO DE CARGA QDG-CC DO CC - HGVNC

ITEM	DESCRIÇÃO	QTDE	POTÊNCIA UNIT (W)	POTÊNCIA TOT (W)	TENSÃO	FASES	F.P.	F.D.	POTENCIA TOTAL (kVA)	Circ.	Ip (A)	Proteção (A)	Condutor (mm ²)
1	Iluminação de Emergência	14	15	210	127	1	0,95	1	0,22	1	1,74	16	1,50
2	Luminária LED retangular 31W	43	31	1333	127	1	0,95	1	1,40	2	14,48	16	1,50
3	Luminária LED quadrada 23W	18	23	414	127	1	0,95	1	0,44				
4	Luminária LED retangular 31W	21	31	651	127	1	0,95	1	0,69	3	6,73	16	1,50
5	Luminária LED quadrada 23W	7	23	161	127	1	0,95	1	0,17				
6	Luminária LED retangular 31W	22	31	682	127	1	0,95	1	0,72	4	6,99	16	1,50
7	Luminária LED redonda 23W	7	23	161	127	1	0,95	1	0,17				
8	RACK DADOS	1	1000	1000	127	1	0,92	1	1,09	5	8,56	16	2,50
9	Tomadas Uso Geral	17	100	1700	127	1	0,92	1	1,85	6	14,55	20	2,50
10	Tomadas Uso Geral	14	100	1400	127	1	0,92	1	1,52	7	11,98	20	2,50
11	Tomadas Uso Geral	18	100	1800	127	1	0,92	1	1,96	8	15,41	20	2,50
12	Tomadas Uso Geral	20	100	2000	127	1	0,92	1	2,17	9	17,12	20	2,50
13	Tomadas Uso Geral	11	100	1100	127	1	0,92	1	1,20	10	19,69	20	2,50
14	Tomadas Uso Especifico	2	600	1200	127	1	0,92	1	1,30				
15	Luminária LED retangular 31W	8	31	248	127	1	0,95	1	0,26	11	2,06	10	1,50
16	QD-IT.M	1	80569	80569	220	3	0,92	1	87,58	QD-IT.M	230,10	250	150,00
TOTAL		1		94629	220	3	0,92	1	102,73	QDG-CC	269,90	300	185,00

RELAÇÃO DE CARGA SALAS CIRÚRGICAS GRUPO 2 - HGVNC

ITEM	DESCRIÇÃO	QTDE	POTÊNCIA UNIT (W)	POTÊNCIA TOT (W)	TENSÃO	FASES	F.P.	F.D.	POTENCIA TOTAL (kVA)	Circ.	Ip (A)	Proteção (A)	Condutor (mm ²)
1	FOCO CIRÚRGICO	1	1100	1100	220	2	0,92	1	1,20				
2	MONITOR MULTIPARAMETRO	1	254	254	127	1	0,92	1	0,28				
3	CARRO ANESTESIA	2	381	762	127	1	0,92	1	0,83				
4	BISTURI ELETRÔNICO	2	129	258	127	1	0,92	1	0,28				
5	MESA CIRÚRGICA	1	130	130	127	1	0,92	1	0,14				
6	DEFIBRILADOR	1	880	880	220	2	0,92	1	0,96				
7	ARTROSCOPIA	1	1085	1085	220	2	0,92	1	1,18				
8	ARCO CIRÚRGICO	1	242	242	220	2	0,92	1	0,26				
9	AQUECEDOR	1	1580	1580	220	2	1	1	1,58				
10	ELETRÓCARDIOGRAFO	1	430	430	127	1	0,92	1	0,47				
11	OXIMETRO	1	380	380	127	1	0,92	1	0,41				
12	VENTILADOR MECANICO	1	890	890	127	1	0,92	1	0,97				
SUBTOTAL		6		7991	220	3	0,92	1	8,55				
TOTAL DE QUADROS SALAS CIRÚRGICAS		6		47946					51,29				

RELAÇÃO DE CARGA RPA GRUPO 2 - HGVNC

ITEM	DESCRIÇÃO	QTDE	POTÊNCIA UNIT (W)	POTÊNCIA TOT (W)	TENSÃO	FASES	F.P.	F.D.	POTENCIA TOTAL (kVA)	Circ.	Ip (A)	Proteção (A)	Condutor (mm ²)
1	DEFIBRILADOR	1	880	880	220	2	0,92	1	0,96	ITMR1	42,37	N/A	10,00
2	AQUECEDOR	1	1580	1580	220	2	1	1	1,58				
3	ELETRÓCARDIOGRAFO	1	430	430	127	1	0,92	1	0,47				
4	VENTILADOR MECANICO	1	890	890	127	1	0,92	1	0,97				
5	OXIMETRO	1	380	380	127	1	0,92	1	0,41				
6	MONITOR MULTIPARAMETRO	1	254	254	127	1	0,92	1	0,28				
7	DEFIBRILADOR	1	880	880	220	2	0,92	1	0,96				
8	AQUECEDOR	1	1580	1580	220	2	1	1	1,58				
9	ELETRÓCARDIOGRAFO	1	430	430	127	1	0,92	1	0,47				
10	VENTILADOR MECANICO	1	890	890	127	1	0,92	1	0,97				
11	OXIMETRO	1	380	380	127	1	0,92	1	0,41				
12	MONITOR MULTIPARAMETRO	1	254	254	127	1	0,92	1	0,28				
13	DEFIBRILADOR	1	880	880	220	2	0,92	1	0,96				
14	AQUECEDOR	1	1580	1580	220	2	1	1	1,58				
15	ELETRÓCARDIOGRAFO	1	430	430	127	1	0,92	1	0,47				
16	VENTILADOR MECANICO	1	890	890	127	1	0,92	1	0,97				
17	OXIMETRO	1	380	380	127	1	0,92	1	0,41				
18	MONITOR MULTIPARAMETRO	1	254	254	127	1	0,92	1	0,28				
19	DEFIBRILADOR	1	880	880	220	2	0,92	1	0,96				
20	AQUECEDOR	1	1580	1580	220	2	1	1	1,58				
21	ELETRÓCARDIOGRAFO	1	430	430	127	1	0,92	1	0,47				
22	VENTILADOR MECANICO	1	890	890	127	1	0,92	1	0,97				
23	OXIMETRO	1	380	380	127	1	0,92	1	0,41				
24	MONITOR MULTIPARAMETRO	1	254	254	127	1	0,92	1	0,28				
25	DEFIBRILADOR	1	880	880	220	2	0,92	1	0,96				
26	AQUECEDOR	1	1580	1580	220	2	1	1	1,58				
27	ELETRÓCARDIOGRAFO	1	430	430	127	1	0,92	1	0,47				
28	VENTILADOR MECANICO	1	890	890	127	1	0,92	1	0,97				
29	OXIMETRO	1	380	380	127	1	0,92	1	0,41				
30	MONITOR MULTIPARAMETRO	1	254	254	127	1	0,92	1	0,28				
31	DEFIBRILADOR	1	880	880	220	2	0,92	1	0,96				
32	AQUECEDOR	1	1580	1580	220	2	1	1	1,58				
33	ELETRÓCARDIOGRAFO	1	430	430	127	1	0,92	1	0,47				
34	VENTILADOR MECANICO	1	890	890	127	1	0,92	1	0,97				
35	OXIMETRO	1	380	380	127	1	0,92	1	0,41				
36	MONITOR MULTIPARAMETRO	1	254	254	127	1	0,92	1	0,28				
37	DEFIBRILADOR	1	880	880	220</								