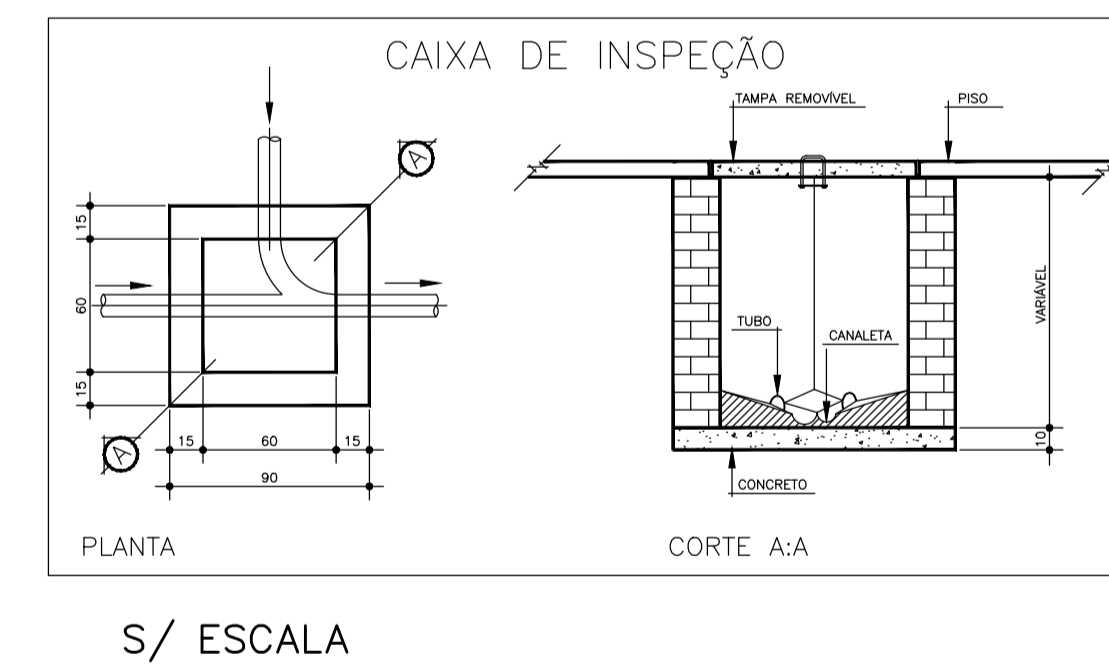
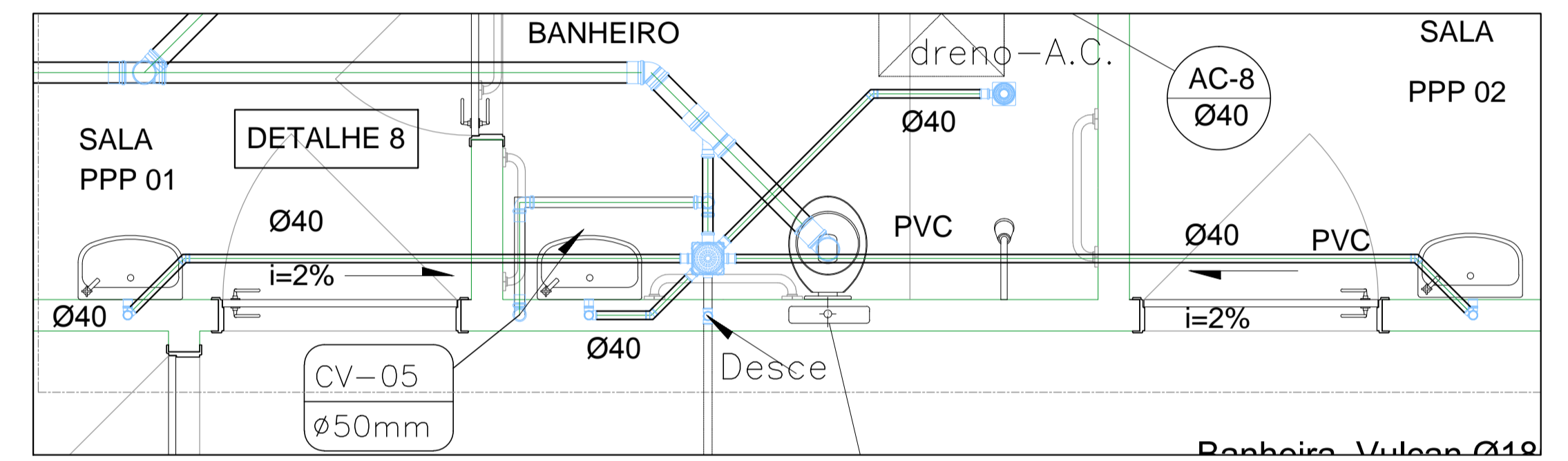
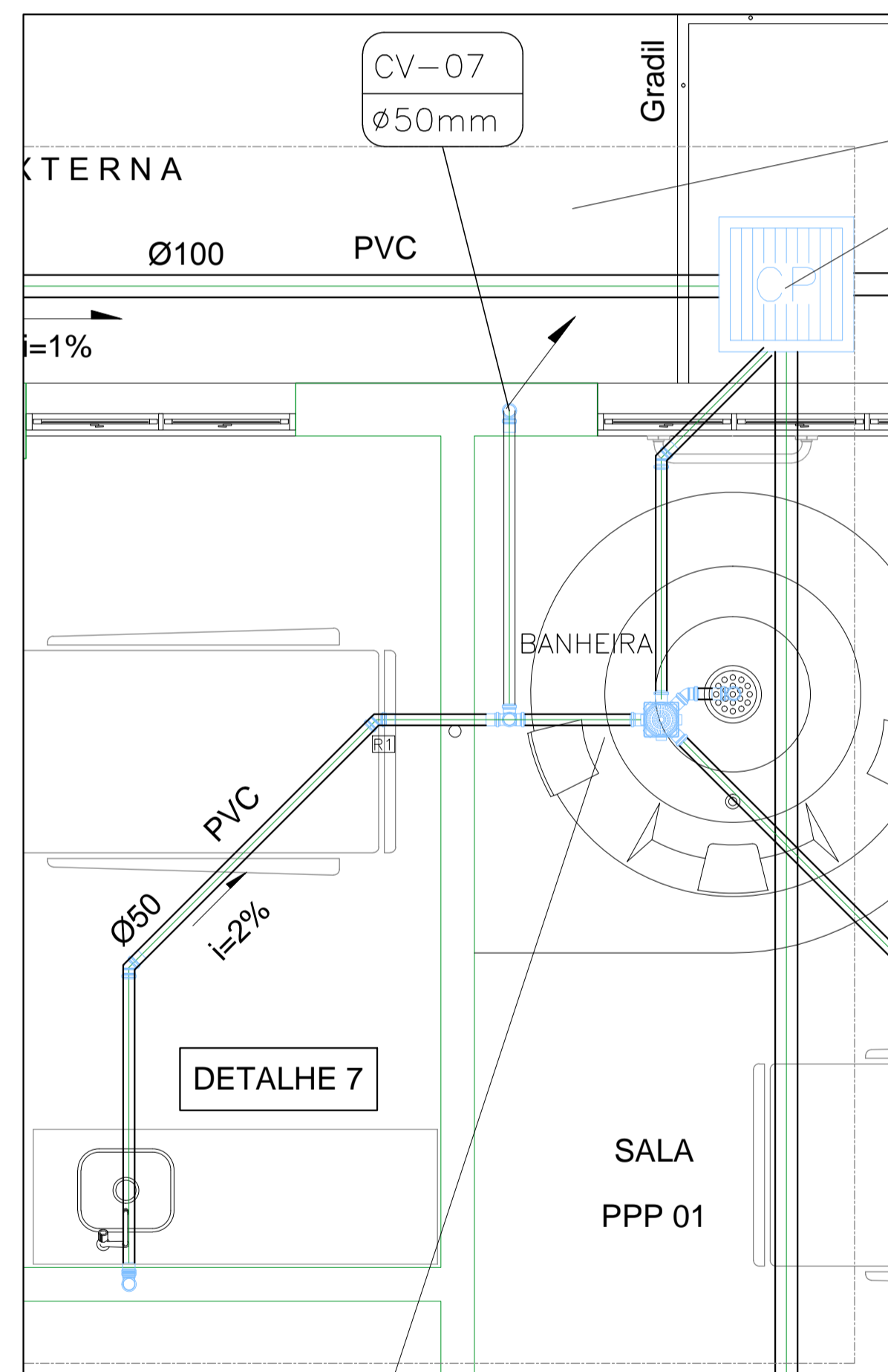
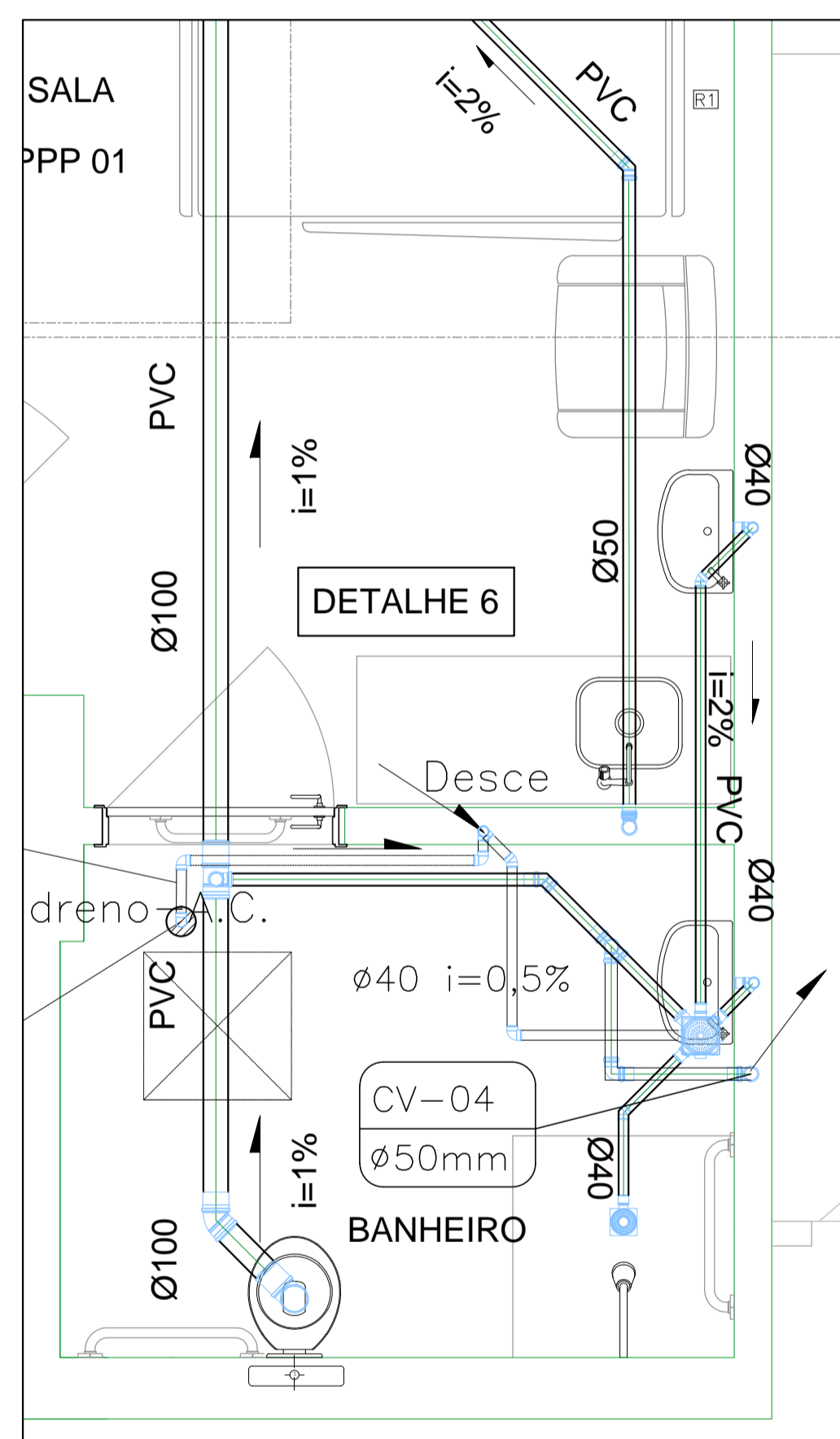
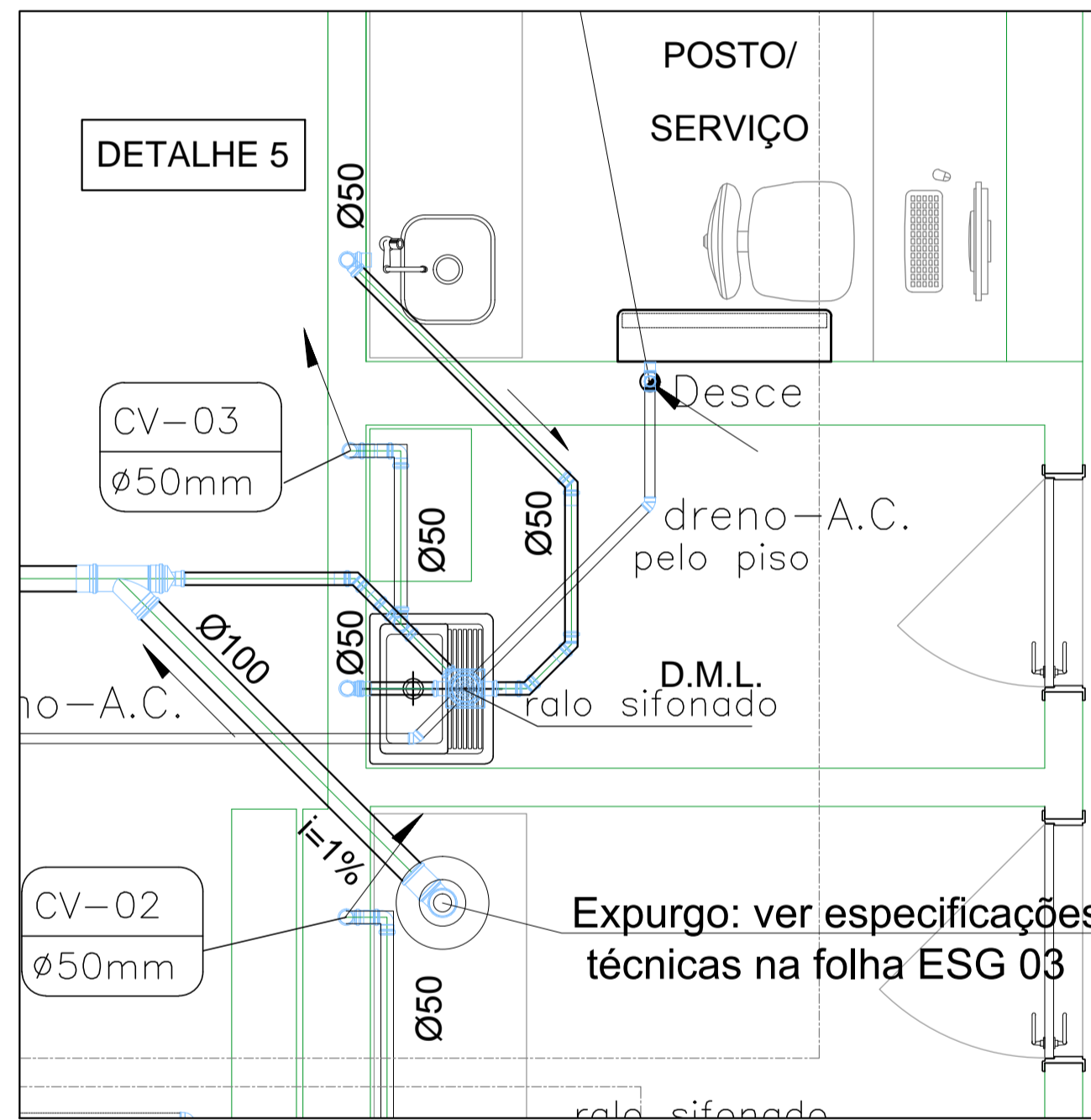
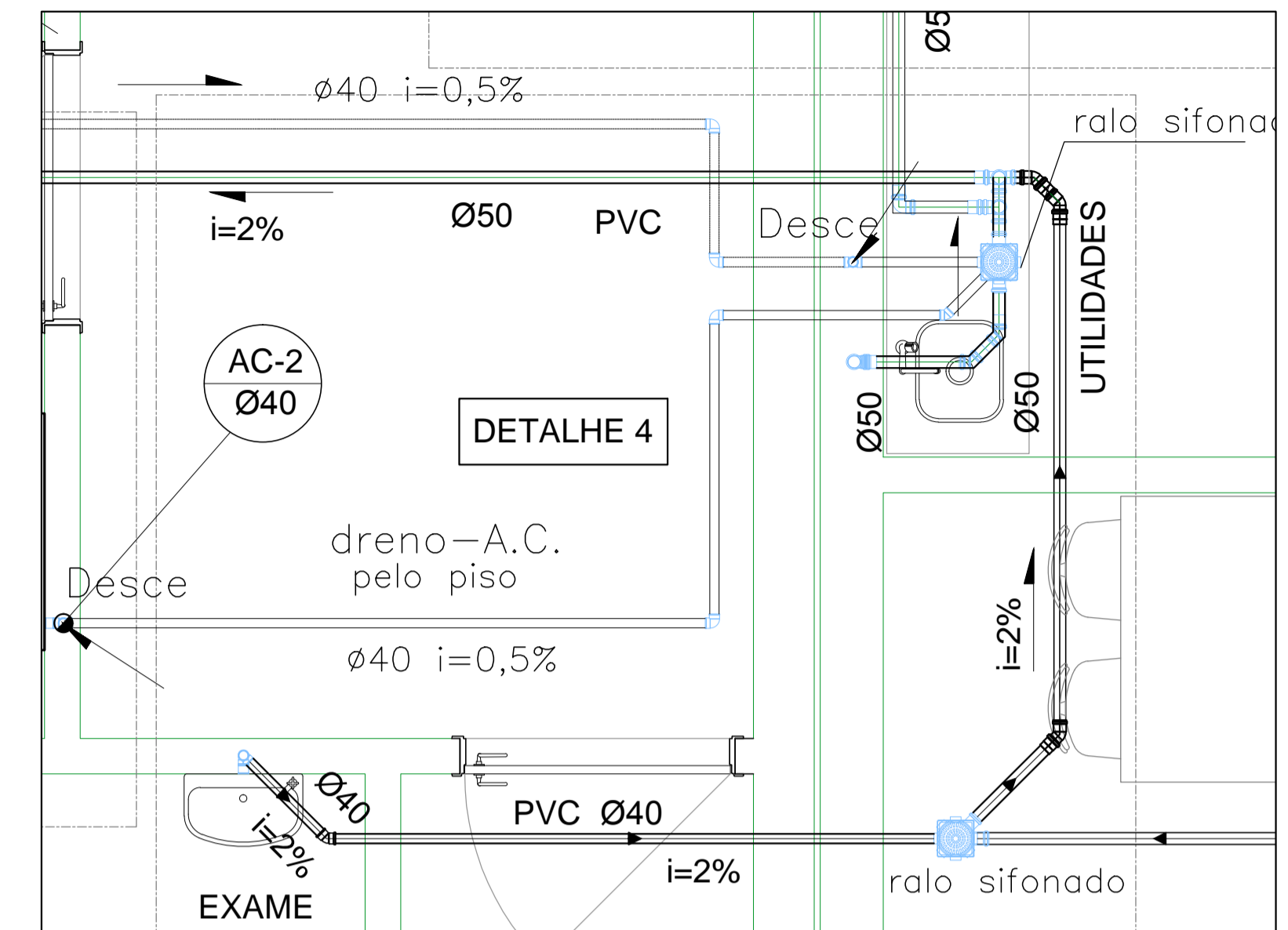
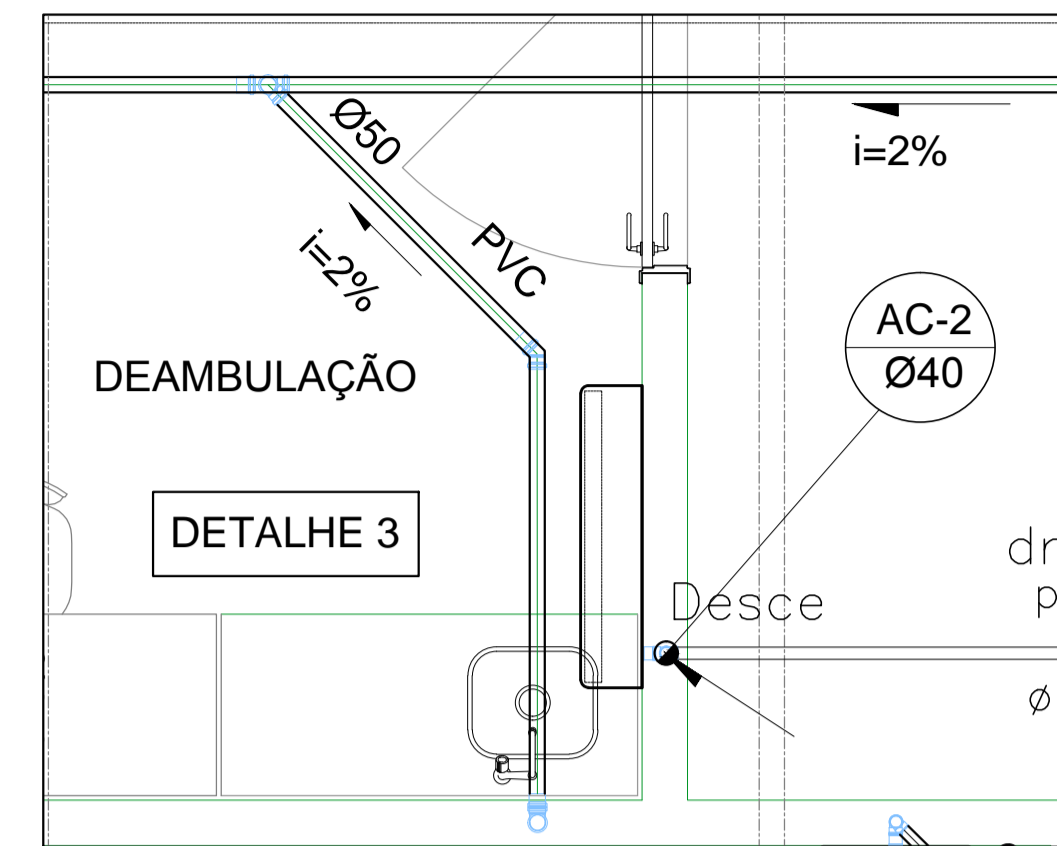
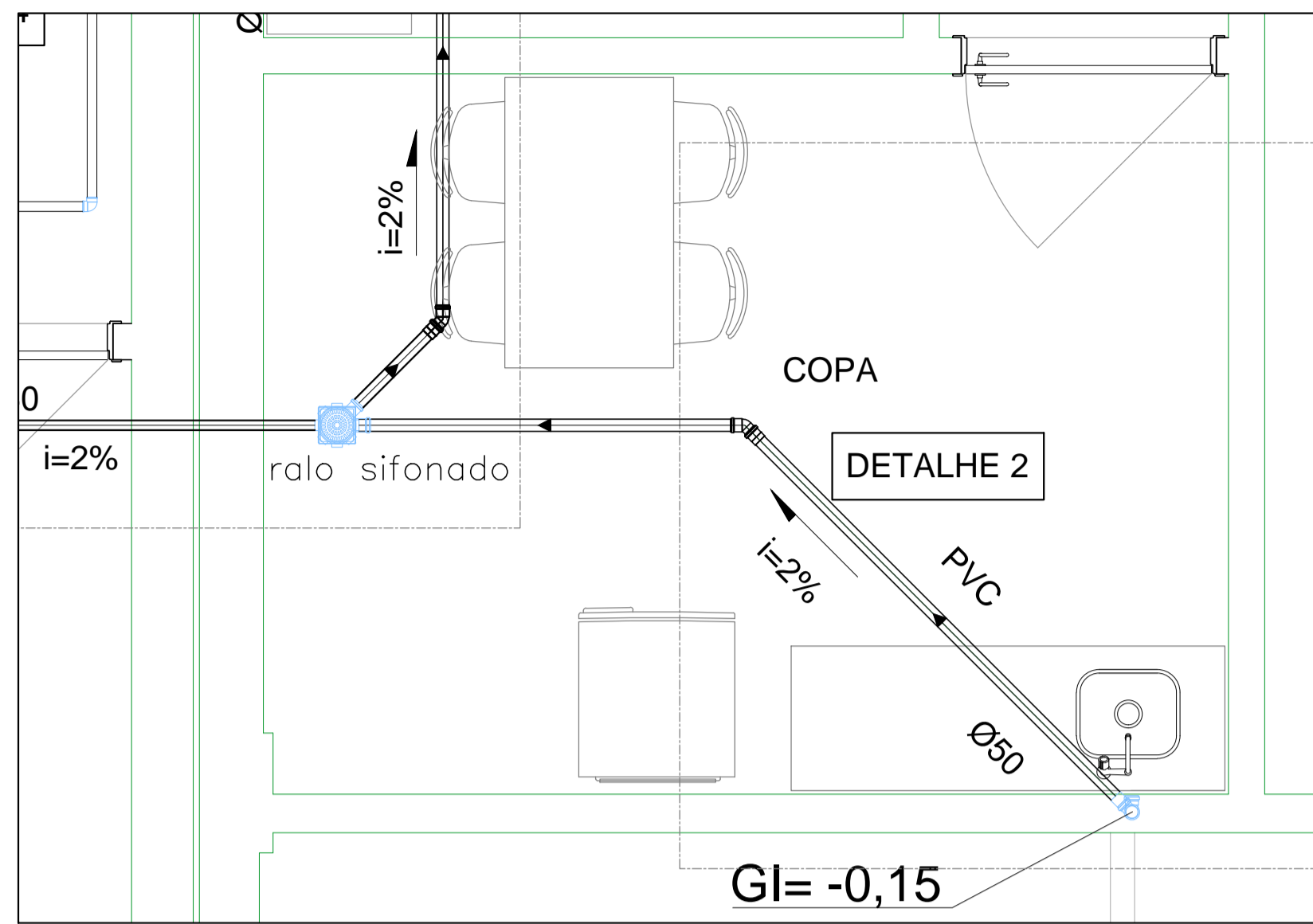
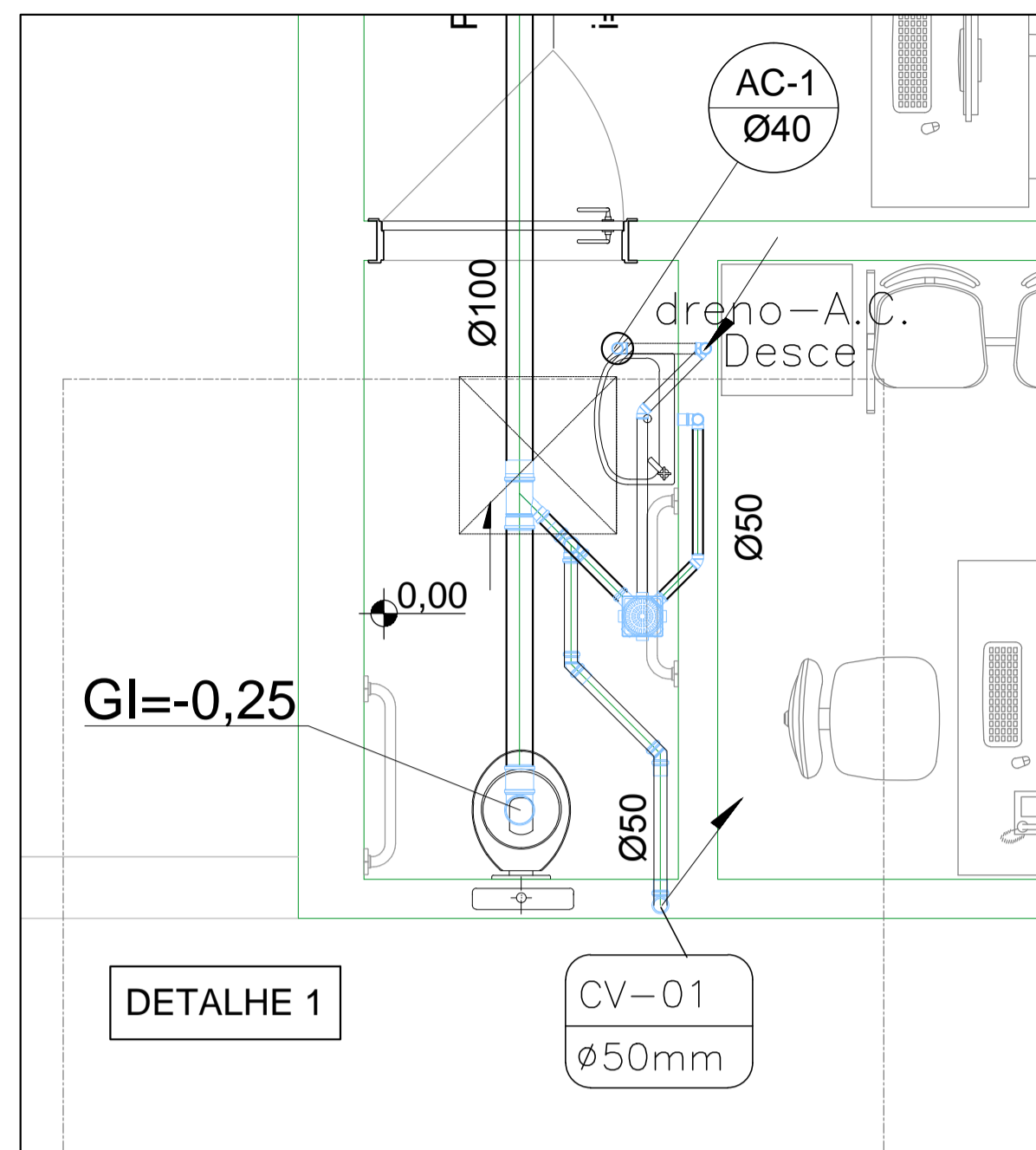
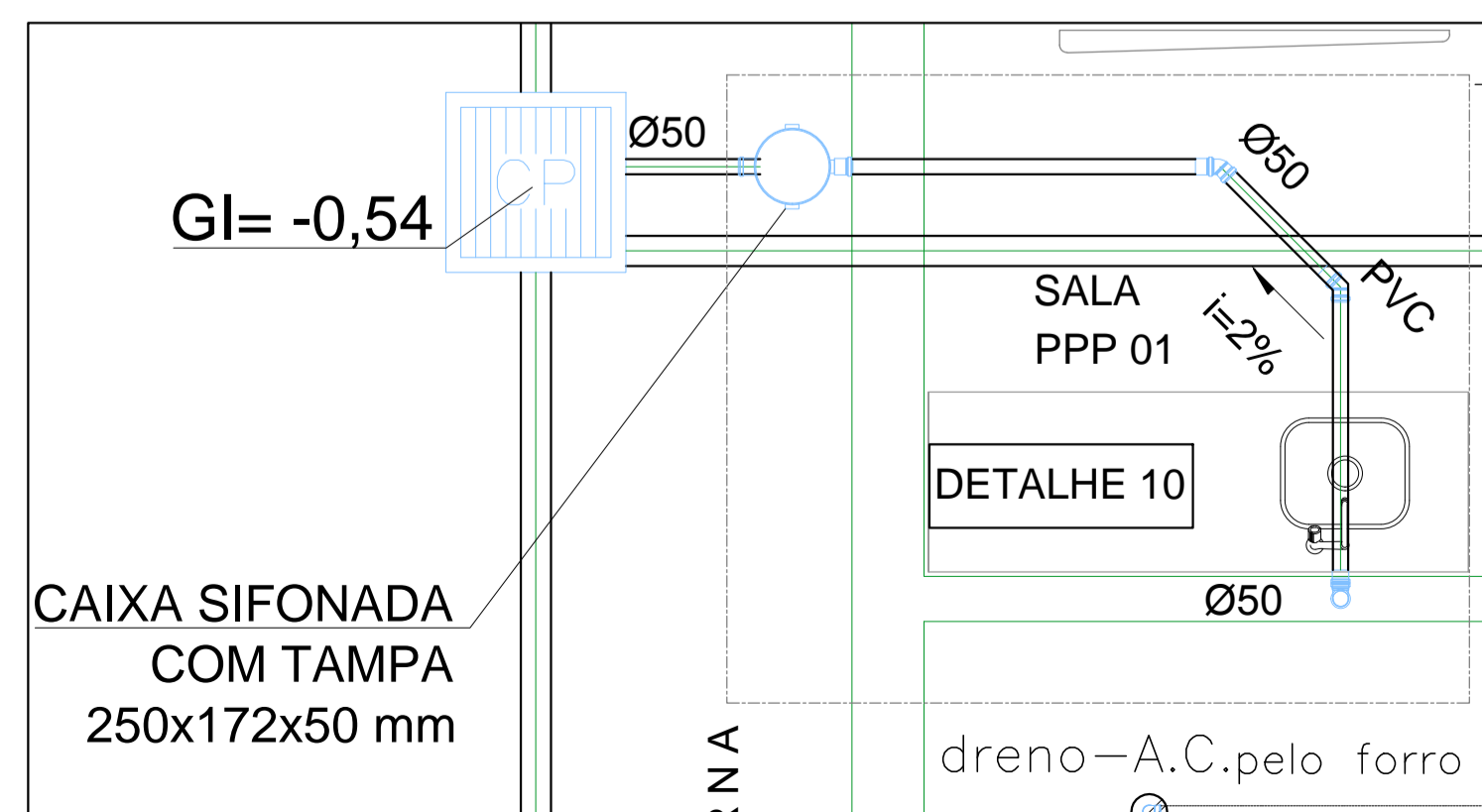
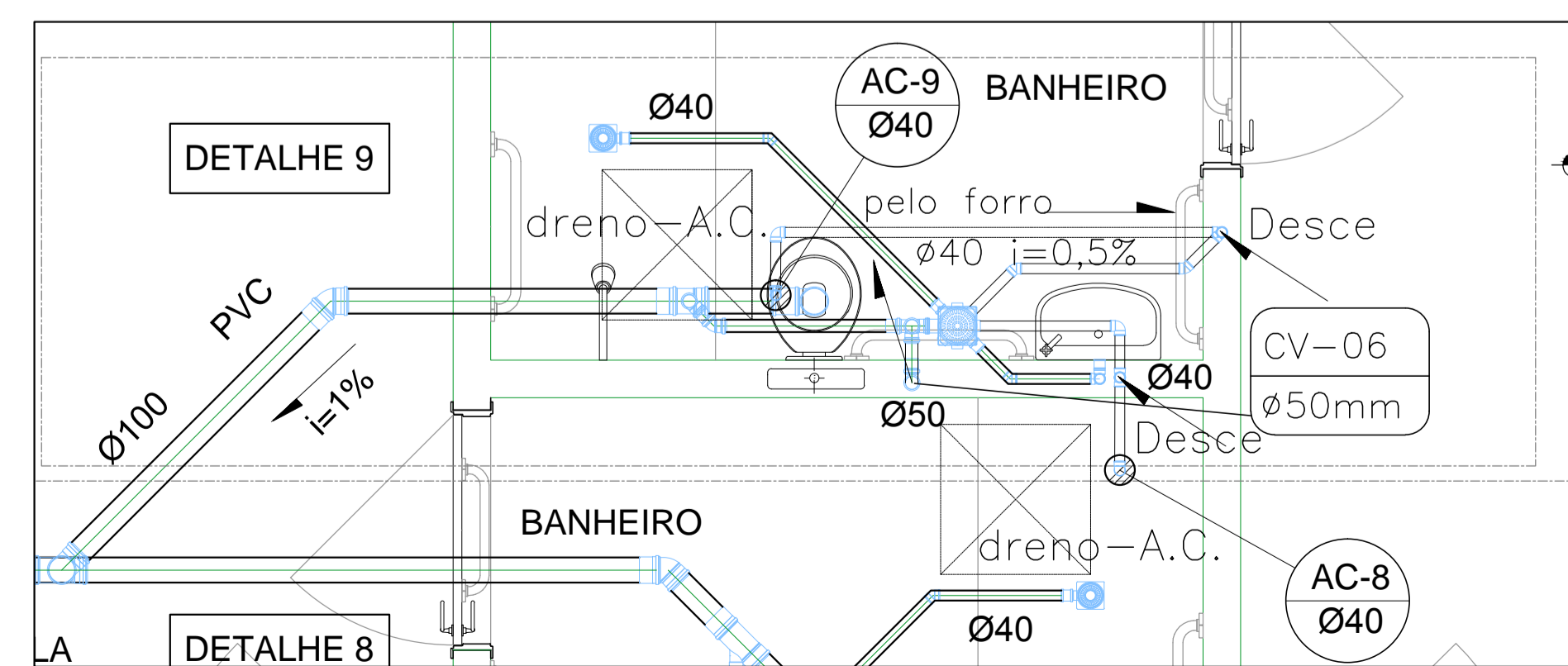


DETALHES DE ESGOTO – ESCALA 1:25



LEGENDA DE INSTALAÇÕES DE ESGOTO
OBS: AS TUBULAÇÕES DEVERÃO SER EM PVC BRANCO RÍGIDO.

- CV-01 Ø50mm INDICAÇÃO DE COLUNA DE VENTILAÇÃO
- AC-1 Ø40 INDICAÇÃO DE DRENO DE AR CONDICIONADO
- CAIXA DE PASSAGEM 60x60mm
- CAIXA DE GORDURA PVC COM TAMPA REFORÇADA
- CORPO DE CAIXA SECA 100x100x40 mm
- GRELHA e PORTA GRELHA REDONDA 100 mm cromado
- CAIXA SIFONADA COM TAMPA 250x172x50mm
- GRELHA e PORTA GRELHA QUADRADA cromado 150mm
- CORPO DE CAIXA SIFONADA 100x150x50 mm
- CORPO DE CAIXA SIFONADA 150x150x50 mm



NOTAS

1. CONFERIR MEDIDAS NO LOCAL
2. MEDIDAS EM METRO, EXCETO ONDE INDICADO
- 3.
- 4.
- 5.
- 6.
- 7.
- 8.
- 9.
- 10.
- 11.



Ricardo Soares Gomes de Oliveira Filho
CREA 0600394286
Telma Cristina Rodrigues Nunes Neiva
CREA 0601776820

CREA 0873983

02	ENTREGA FINAL – PROJETO REVISADO	CABANAS	FEV/2018
01	CONFORME COMENTÁRIOS	CABANAS	DEZ/2017
00	EMIÇÃO INICIAL	CABANAS	29/11/17
REV.	DESCRIÇÃO	RESPONSÁVEL	DATA

Secretaria de Estado da Saúde



HOSPITAL GUILHERME ÁLVARO
R. OSWALDO CRUZ, 197 – BOQUEIRÃO – SANTOS/SP

PAVILHÃO V – CENTRO DE PARTO HUMANIZADO
PLANTA – DETALHES DE ESGOTO
PROJETO BÁSICO DE HIDRÁULICA
H-041
247,30 m²
HGA-HID-ESG-DWG
DEZ/2017

Av. Dr. Enéas Carvalho de Aguiar, nº188, 3º andar
São Paulo-SP Cep: 05403-000
Tel: (11)3066 8420 Fax: (11)3066 8482

DIRETOR DE E.T.E. Arg. ADHEMAR DIZIOLI FERNANDES
ARQUITETO RESPONSÁVEL Arg. CÂMLIO CHINGOTTE / Arg. ADHEMAR DIZIOLI FERNANDES

1	7	0,10	
2	7	0,20	
3	7	0,25	
4	7	0,30	
5	7	0,40	
6	7	0,50	
7	7	0,60	
8	7	0,70	
9	7	0,80	
10	7	0,90	
11	7	1,00	
12	7	1,10	
13	7	1,20	
14	7	1,30	
15	7	1,40	
16	7	1,50	
17	7	1,60	
18	7	1,70	
19	7	1,80	
20	7	1,90	
21	7	2,00	
22	7	2,10	
23	7	2,20	
24	7	2,30	
25	7	2,40	
26	7	2,50	
27	7	2,60	
28	7	2,70	
29	7	2,80	
30	7	2,90	
31	7	3,00	
32	7	3,10	
33	7	3,20	
34	7	3,30	
35	7	3,40	
36	7	3,50	
37	7	3,60	
38	7	3,70	
39	7	3,80	
40	7	3,90	
41	7	4,00	
42	7	4,10	
43	7	4,20	
44	7	4,30	
45	7	4,40	
46	7	4,50	
47	7	4,60	
48	7	4,70	
49	7	4,80	
50	7	4,90	
51	7	5,00	
52	7	5,10	
53	7	5,20	
54	7	5,30	
55	7	5,40	
56	7	5,50	
57	7	5,60	
58	7	5,70	
59	7	5,80	
60	7	5,90	
61	7	6,00	
62	7	6,10	
63	7	6,20	
64	7	6,30	
65	7	6,40	
66	7	6,50	
67	7	6,60	
68	7	6,70	
69	7	6,80	
70	7	6,90	
71	7	7,00	
72	7	7,10	
73	7	7,20	
74	7	7,30	
75	7	7,40	
76	7	7,50	
77	7	7,60	
78	7	7,70	
79	7	7,80	
80	7	7,90	
81	7	8,00	
82	7	8,10	
83	7	8,20	
84	7	8,30	
85	7	8,40	
86	7	8,50	
87	7	8,60	
88	7	8,70	
89	7	8,80	
90	7	8,90	
91	7	9,00	
92	7	9,10	
93	7	9,20	
94	7	9,30	
95	7	9,40	
96	7	9,50	
97	7	9,60	
98	7	9,70	
99	7	9,80	
100	7	9,90	
101	7	10,00	