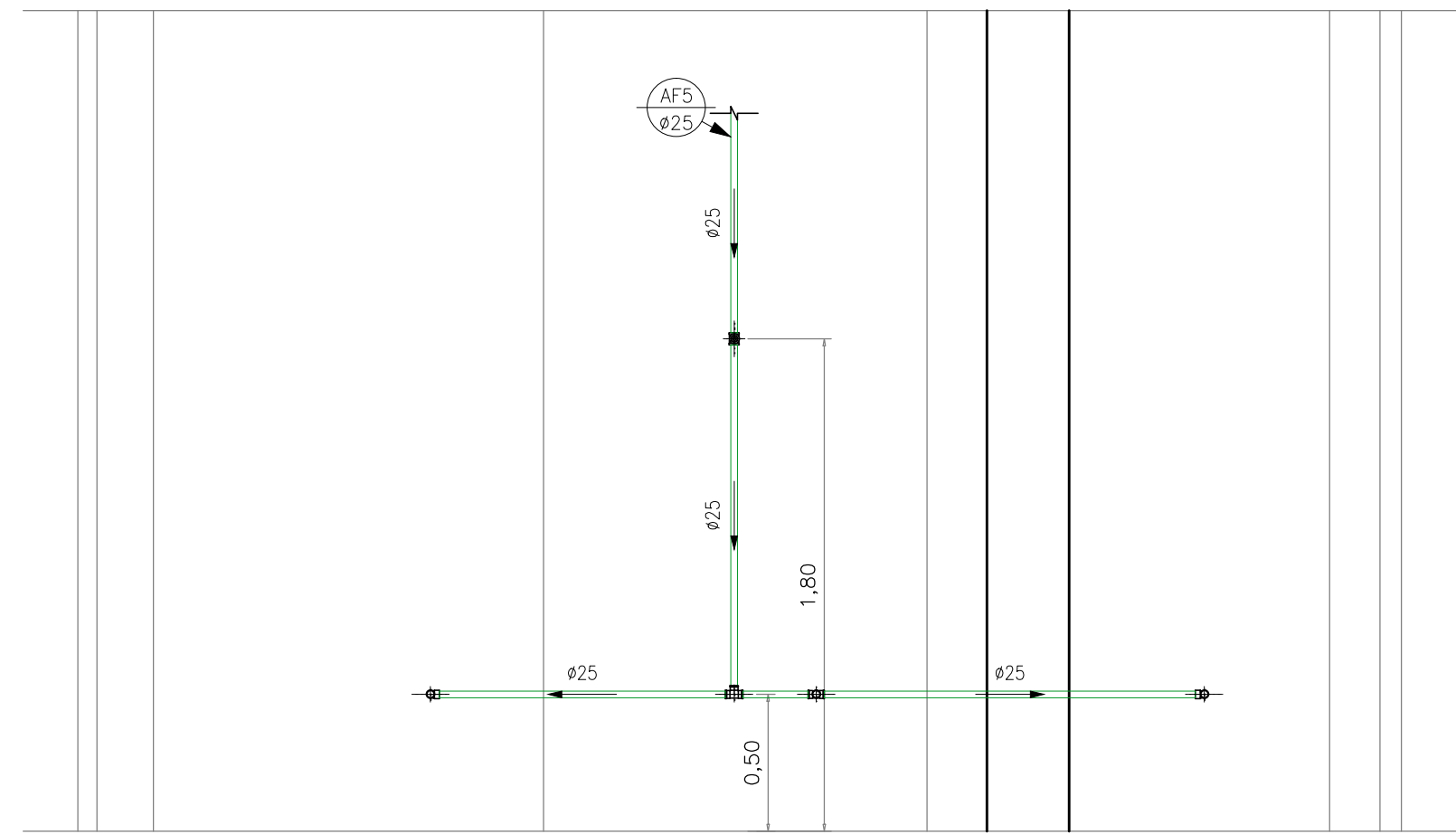


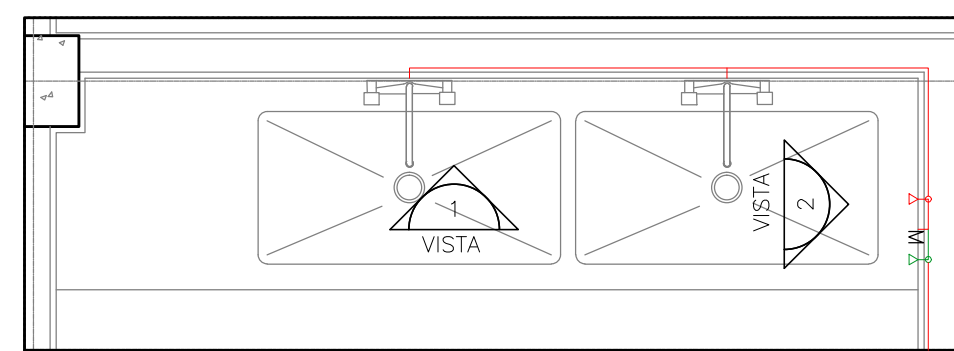
DETALHE E
FIG. N. 65



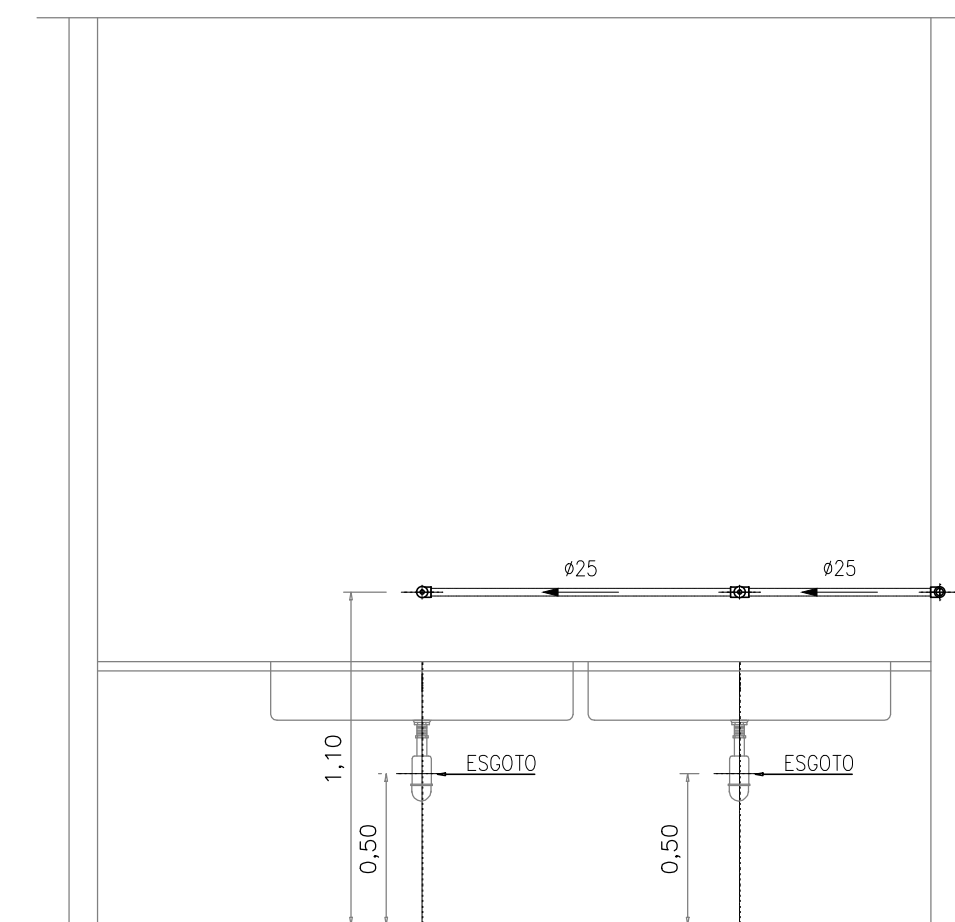
VISTA 1

— PVC Soldável marrom —			
Quant.	Und.	Dimensão	Descrição
1.45	m	25mm	Tubo PVC Soldável marrom (NBR 5648/pe CP19)
1	pc	25mmx1/2"	Joelho 90 com rosca

— Registros,Valv.,Hid —			
Quant.	Und.	Dimensão	Descrição
1	pc	3/4"	Registro de Gaveta base



DETALHE G
FIG. N. 66



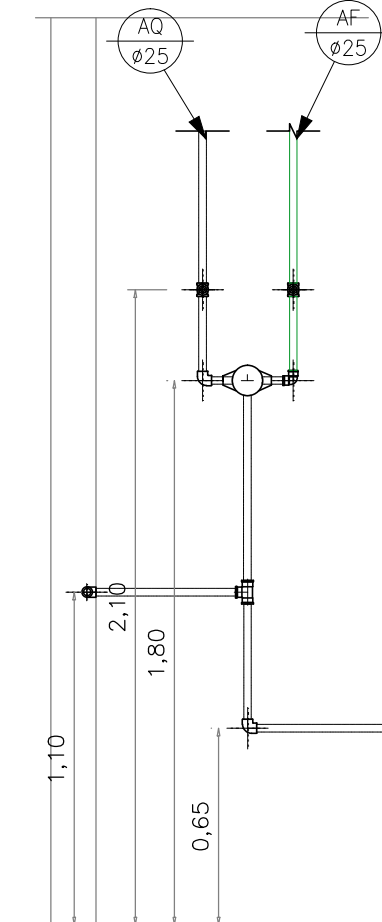
VISTA 1

— PVC Soldável marrom —			
Quant.	Und.	Dimensão	Descrição
1.15	m	25mm	Tubo PVC Soldável marrom (NBR 5648/pe CP19)
1	pc	25mm	Joelho 90

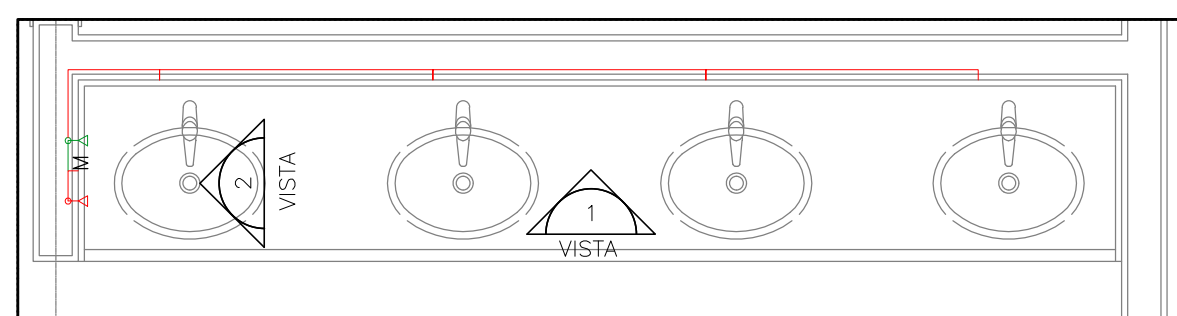
— Registros,Valv.,Hid —			
Quant.	Und.	Dimensão	Descrição
1	pc	3/4"	Registro de Gaveta base

— PPR Polipropileno —			
Quant.	Und.	Dimensão	Descrição
3.72	m	25mm	Tubo de Polipropileno Copolimero Random - Tipo
3	pc	25mm	Joelho 90 FF - PPR
1	pc	25mmx1/2"	Joelho 90 FF com Inserto Metálico - PPR
1	pc	25mmx1/2"	Tê FFF com Inserto Metálico Central - PPR
1	pc	3/4"	Tê misturador

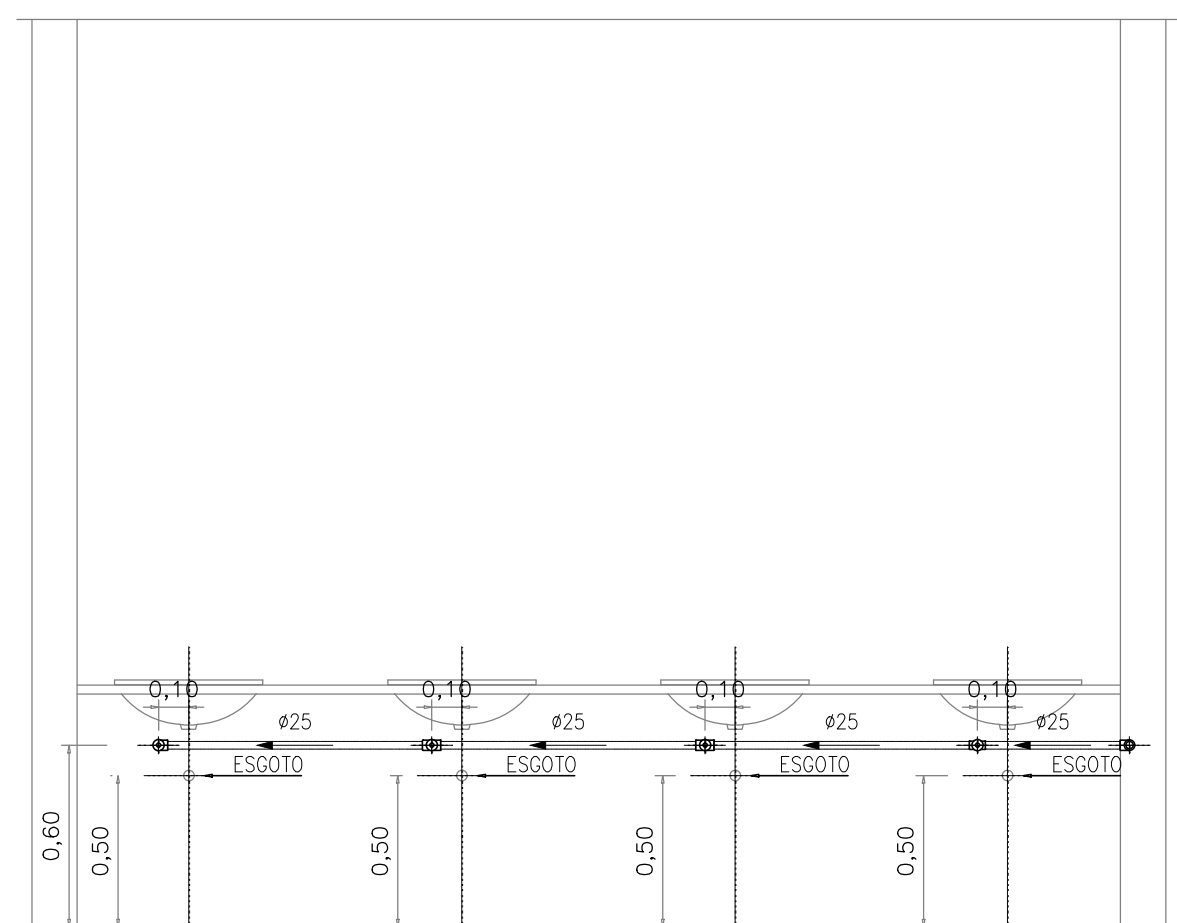
— Registros para água quente —			
Quant.	Und.	Dimensão	Descrição
1	pc	3/4"	Registro de Gaveta base



VISTA 2



DETALHE I
FIG. N. 68



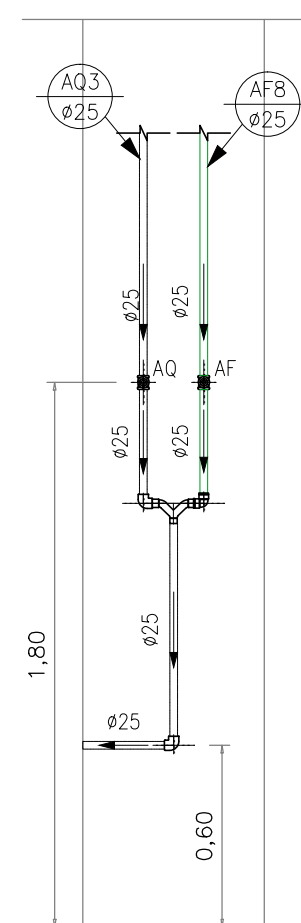
VISTA 1

— PVC Soldável marrom —			
Quant.	Und.	Dimensão	Descrição
1.15	m	25mm	Tubo PVC Soldável marrom (NBR 5648/pe CP19)
1	pc	25mm	Joelho 90

— Registros,Valv.,Hid —			
Quant.	Und.	Dimensão	Descrição
1	pc	3/4"	Registro de Gaveta base

— PPR Polipropileno —			
Quant.	Und.	Dimensão	Descrição
5.10	m	25mm	Tubo de Polipropileno Copolimero Random - Tipo
3	pc	25mm	Joelho 90 FF - PPR
1	pc	25mmx1/2"	Joelho 90 FF com Inserto Metálico - PPR
2	pc	25mmx1/2"	Tê FFF com Inserto Metálico Central - PPR
1	pc	20mmx1/2"	Tê FFF com Inserto Metálico Central - PPR
1	pc	3/4"	Tê misturador

— Registros para água quente —			
Quant.	Und.	Dimensão	Descrição
1	pc	3/4"	Registro de Gaveta base



VISTA 2

LEGENDA:

PVC Soldável marrom	
●	- Joelho 90 25mm (Detalhado/em Planta)
●	- Joelho 90 25mm (Detalhado/Sobe)
●	- Joelho 90 50mm (Detalhado/Sobe)
●	- Joelho 90 com rosca 25mmx1/2" (Detalhado/em Planta)
●	- Joelho 90 com rosca 25mmx1/2" (Detalhado/Sobe)
●	- Tê 25mm (Detalhado/em Planta)
●	- Tê 25mm (Detalhado/Sobe)
●	- Tê com rosca 25mmx1/2" (Detalhado/Sobe)
Cobre e Bronze	
●	- Joelho 90 25mm (Detalhado/em Planta)
●	- Joelho 90 25mm (Detalhado/Sobe)
●	- Joelho 90 bolsa e rosca 25mmx3/4" (Detalhado/Sobe)
●	- Tê 90 25mm (Detalhado/Sobe)
●	- Misturador Termostático Código 4430.015 25mmx3/4"
Registros,Valv.,Hid	
●	- Registro de Gaveta base 1.1/2" (Detalhado/em Planta)
●	- Registro de Gaveta base 3/4" (Detalhado/em Planta)
●	- Válvula de Descarga 1.1/2" (Detalhado/em Planta)
Registros para água quente	
●	- Registro de Gaveta base 3/4" (Detalhado/em Planta)
●	- Registro de Pressão 3/4" (Detalhado/em Planta)
PRUMADAS	
●	Água Quente
●	Água Fria
●	AR
TUBULAÇÃO	
—	- Cobre e Bronze - Tubo Cobre 25mm (Detalhado)
—	- Tubo PVC Soldável marrom (NBR 5648/pe CP19) 25mm (Detalhado)
—	- Tubo PVC Soldável marrom Água de Reuso 50mm (Detalhado)

04 AGO/18 Conforme revisão de arquitetura atualizada com data em 08/08/18 via Autodes	
03 AGO/18 Conforme alterações solicitadas pela execução da obra.	
02 MAR/18 Alteração da tubulação de água quente em Cobre para PPR.	
01 FEV/10 Conforme ata de reunião em 19/12/14, e arquitetura recebida em 05/02/15.	
00 NOV/14 Emissão Inicial	
NGM DATA	DESCRIÇÃO
<p>Simétrica Engenharia Ltda. RUA JOÃO AUGUSTO, 118 - CENTRO SÃO PAULO - SP - CEP: 01000-00 FONE: (11) 3112-1125 / FAX: (11) 3112-2143 E-MAIL: simetrica@simetrica.com.br</p> <p>ENG. LEVI CARNIETO F: (11) 99962.6776 / (11) 3682.3725 levicarnieto@terra.com.br CREA-SP: 5060204598/D</p>	
INSTALAÇÕES HIDRÁULICAS	
ETAPA	PROJETO EXECUTIVO
DESENVOLVIDOR	HOSPITAL DE BEBEDOURO
LOCAL	AVENIDA AMÉLIA BERNARDINO CUTRALE - BEBEDOURO - SP
REFERÊNCIA	DETALHE: SISTEMA DE DISTRIBUIÇÃO DE ÁGUA QUENTE, FRIA E REUSO
PAVIMENTO TERREO	
ESCALA	1:25
UNIDADE	METRO
DATA	AGO/2018
DESENHO	RENIE
CONFIRMAÇÃO	ENG. LEVI
DATA	
DESENHO	
CONFIRMAÇÃO	
DATA	