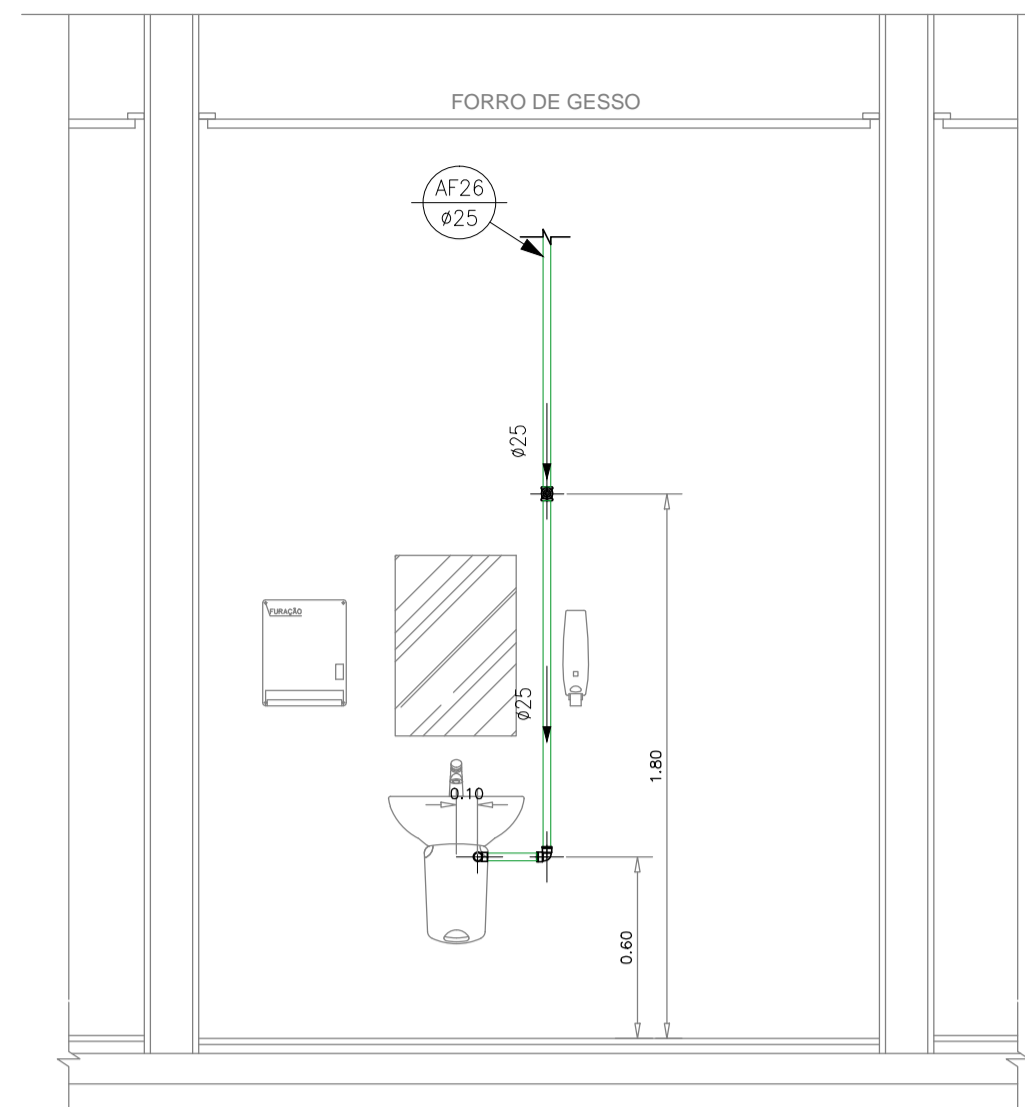
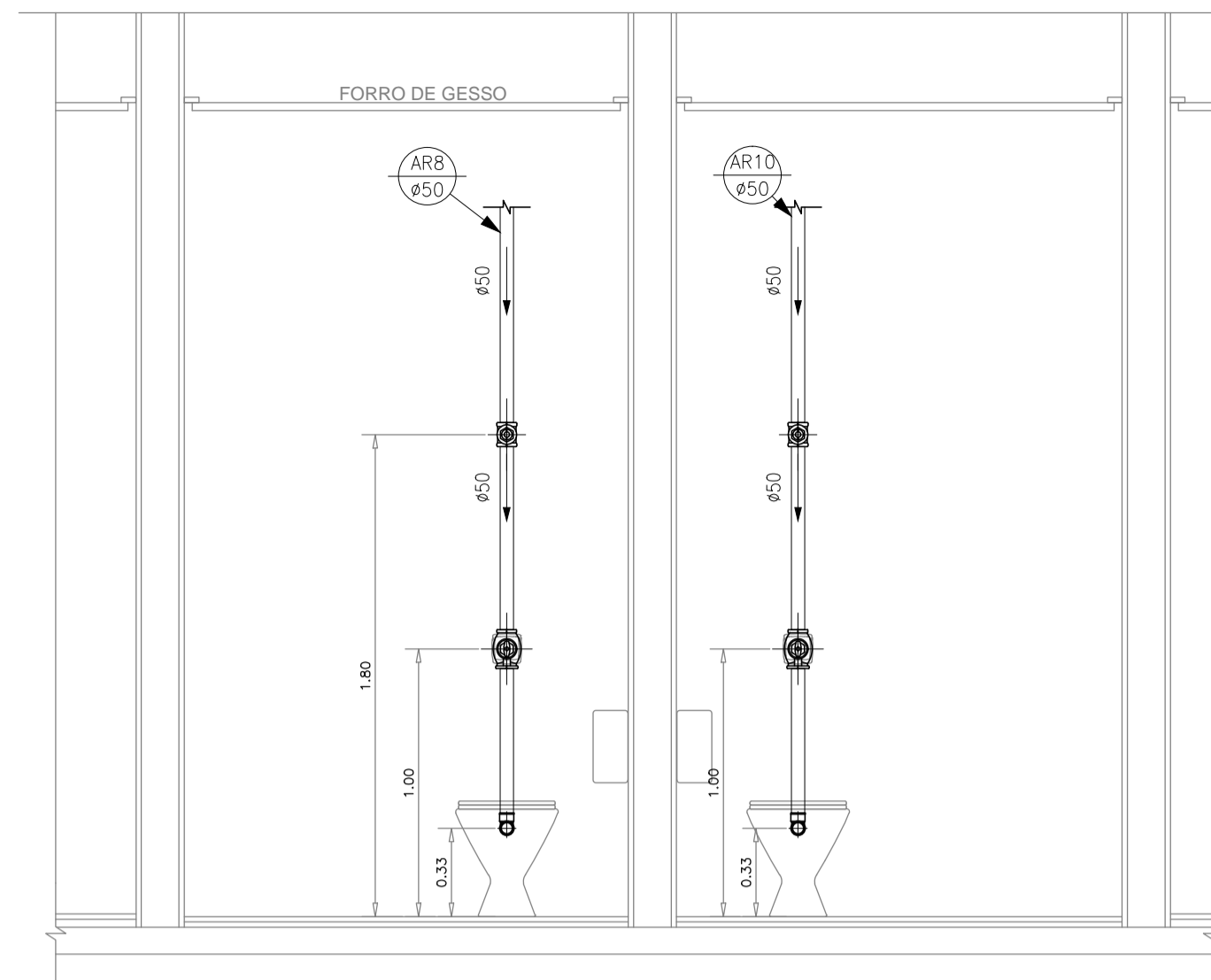


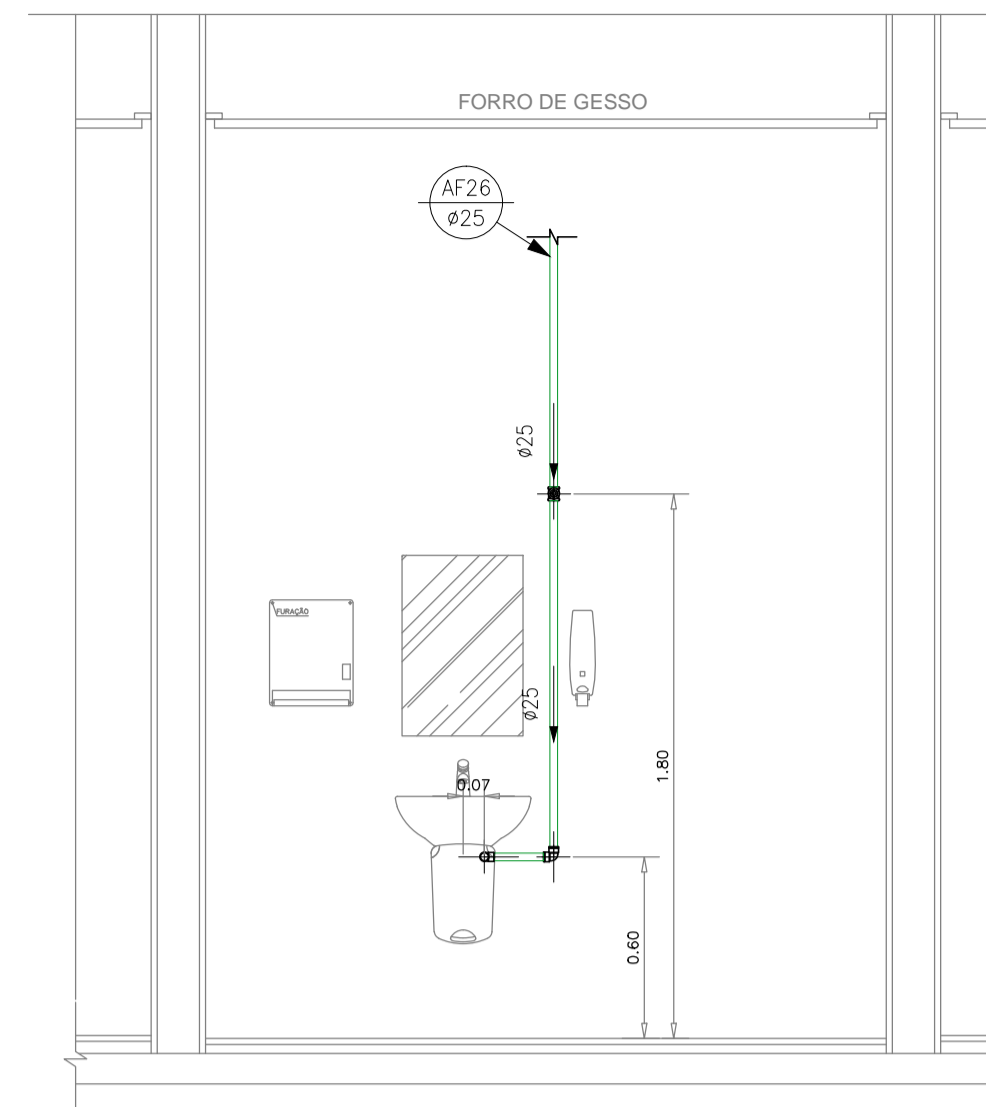
DETALHE P
Fol.: 05



VISTA 1



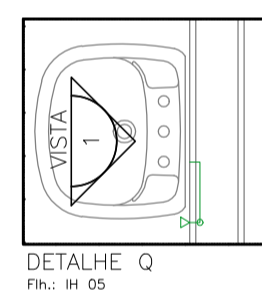
VISTA 2



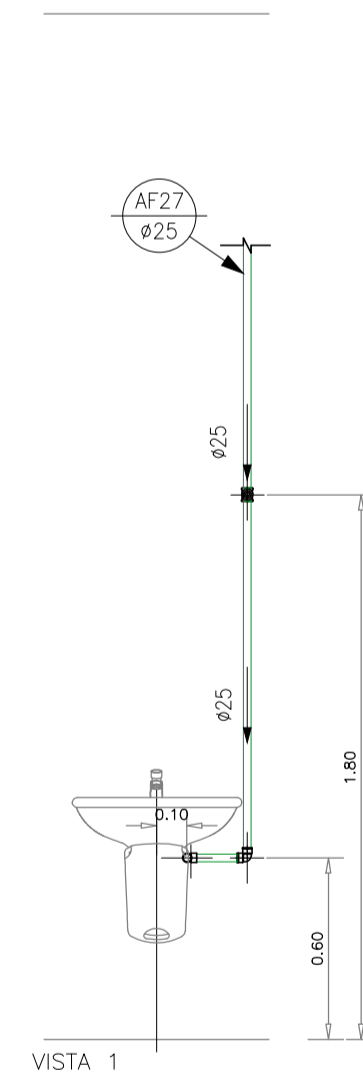
VISTA 3

PVC Soldável marrom			
Quant.	Und.	Dimensão	Descrição
4,07	m	50mm	TUBO-PVC Soldável marrom Água de Reuso
3,95	m	25mm	Tubo PVC Soldável marrom (NBR 5648/pe CP19)
0,27	m	25mm	Tubo PVC Soldável marrom (NBR 5648/pe CP19)
2	pc	50mm	Joelho 90
2	pc	25mm	Joelho 90
2	pc	25mmx1/2"	Joelho 90 com rosca

Registros,Valv.,Hid			
Quant.	Und.	Dimensão	Descrição
2	pc	1,1/2"	Registro de Gaveta base
2	pc	3/4"	Registro de Gaveta base
2	pc	1,1/2"	Válvula de Descarga



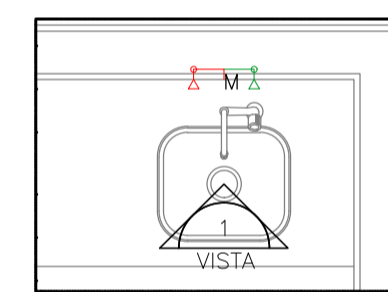
DETALHE Q
Fol.: 05



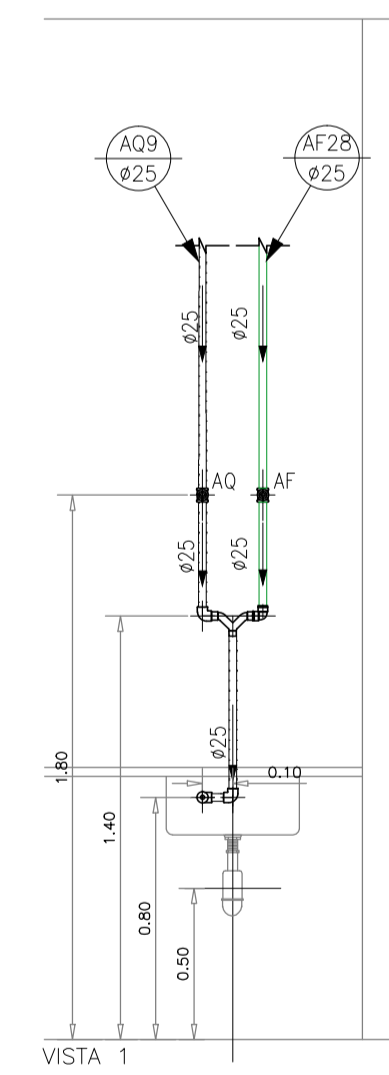
VISTA 1

PVC Soldável marrom			
Quant.	Und.	Dimensão	Descrição
1,95	m	25mm	Tubo PVC Soldável marrom (NBR 5648/pe CP19)
0,14	m	25mm	Tubo PVC Soldável marrom (NBR 5648/pe CP19)
1	pc	25mm	Joelho 90
1	pc	25mmx1/2"	Joelho 90 com rosca

Registros,Valv.,Hid			
Quant.	Und.	Dimensão	Descrição
1	pc	3/4"	Registro de Gaveta base



DETALHE R
Fol.: 05



VISTA 1

PVC Soldável marrom			
Quant.	Und.	Dimensão	Descrição
1,15	m	25mm	Tubo PVC Soldável marrom (NBR 5648/pe CP19)
1	pc	25mm	Joelho 90

Registros,Valv.,Hid			
Quant.	Und.	Dimensão	Descrição
1	pc	3/4"	Registro de Gaveta base

PPR Polipropileno			
Quant.	Und.	Dimensão	Descrição
1,71	m	25mm	Tubo de Polipropileno Capolimero Random - Tipo
2	pc	25mm	Joelho 90 FF - PPR
1	pc	25mmx1/2"	Joelho 90 FF com Inserto Metálico - PPR
1	pc	3/4"	Tê misturador

Registros para água quente			
Quant.	Und.	Dimensão	Descrição
1	pc	3/4"	Registro de Gaveta base

DATA	DESCRIÇÃO	PROJETO
07 AGO/18	Conforme revisão de arquitetura atualizada com data em 01/08/18 via AutoCad	
06 AGO/18	Conforme alterações solicitada pela execução da obra.	
05 DEZ/16	Conforme arquitetura recebida em 30/11/2016	
04 SET/15	Adequação de plumadas de retorno conforme projeto da ESR.	
03 JUL/15	Conforme revisão de arquitetura recebida em 06/05/2015.	
02 MAR/15	Alteração da tubulação de água quente em Cobre para PPR.	
01 FEV/10	Conforme ata de reunião em 19/12/14, e arquitetura recebida em 05/02/15.	
00 NOV/14	Emissão inicial	

Simétrica Engenharia Ltda.
 RUA JOÃO AUGUSTO, 118 - CENTRO
 SÃO PAULO - SP - CEP: 01000-00
 FONE: (11) 313-1122 / FAX: (11) 313-2143
 E-MAIL: simetrica@simetrica.com.br

ENG. LEVI CARNIETO
 F: (11) 99962.6776 / (11) 3682.3725
 levicarnieto@terra.com.br
 CREA-SP: 5060204596/D

INSTALAÇÕES HIDRÁULICAS		NUMERO DA FOLHA
ETAPA	PROJETO EXECUTIVO	IH 12
HOSPITAL DE BEBEDOURO		
LOCAL: AVENIDA AMÉLIA BERNARDINO OUTRALE - BEBEDOURO - SP		
REFERÊNCIA: DETALHE: SISTEMA DE DISTRIBUIÇÃO DE ÁGUA QUENTE, FRIA E REUSO		
PAVIMENTO TERREO		
ESCALA	DATA	DESENHO
1:25	AGO/2018	RENIÉ
UNIDADE	METRO	CONFERENCIA
		ENG. LEVI
AUTOR		PROJETO DE REFERENCIA
IH_02_TERREO_LINHA_000_REV07		