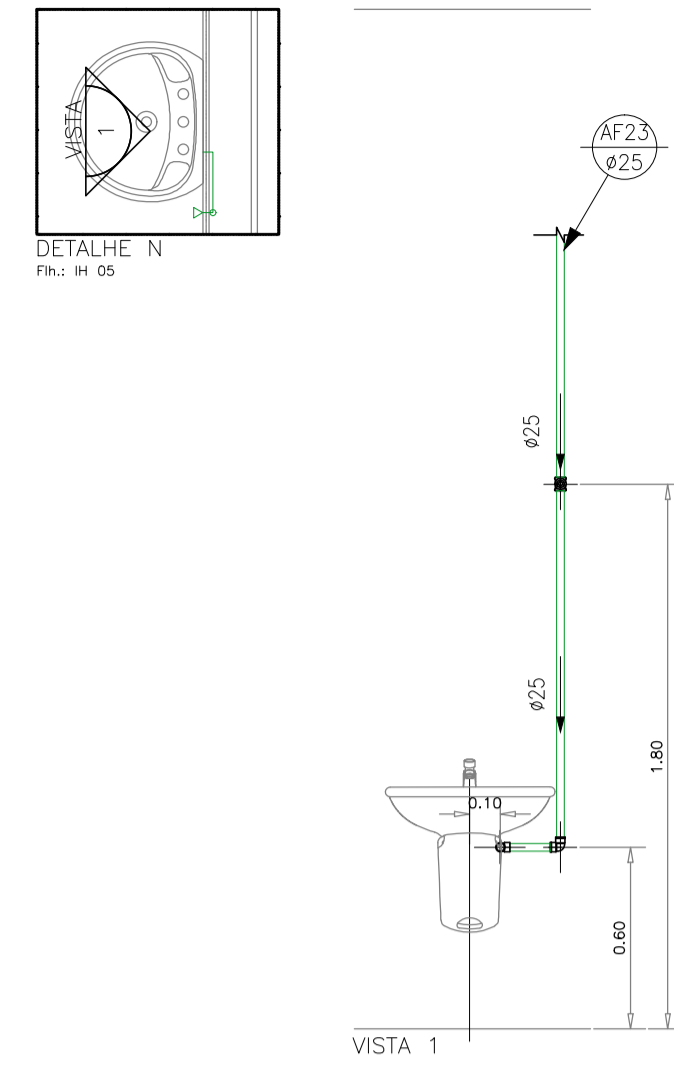


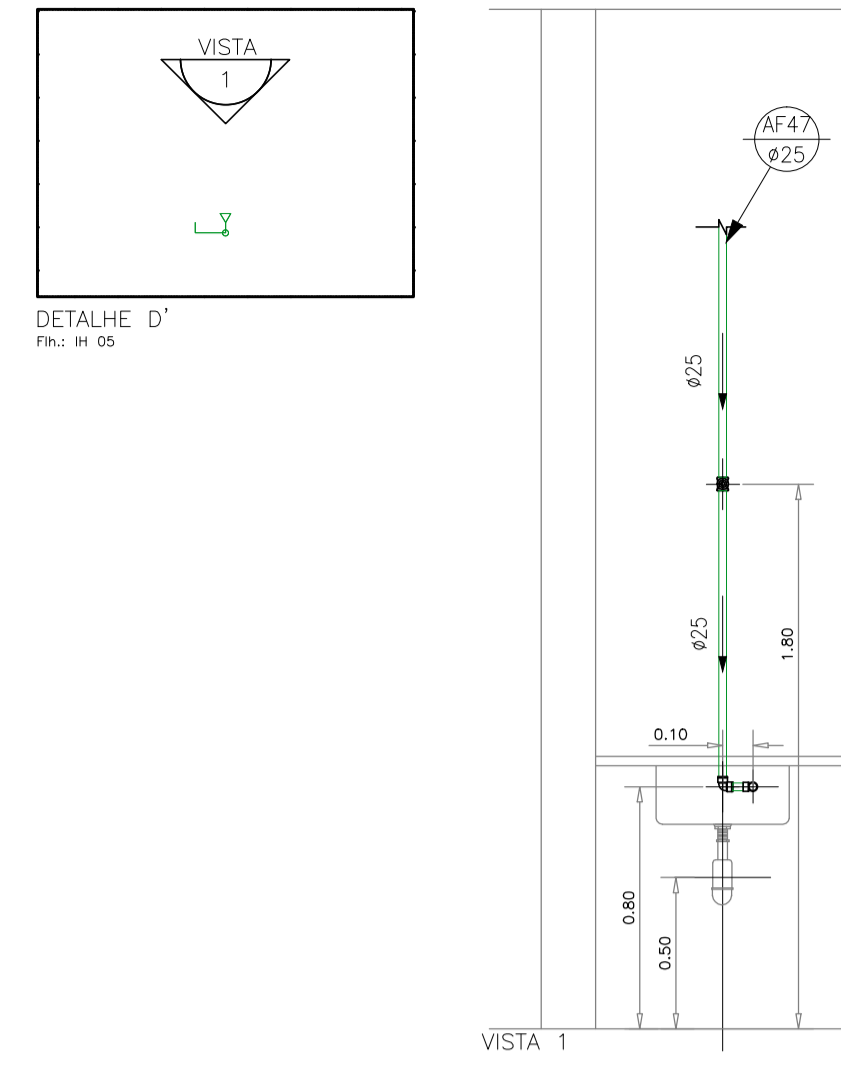
Quant.	Und.	Dimensão	Descrição
1.97	m	25mm	Tubo PVC Soldável marrom (NBR 5648/pe CP19)
0.14	m	25mm	Tubo PVC Soldável marrom (NBR 5648/pe CP19)
1	pc	25mm	Joelho 90
1	pc	25mmx1/2"	Joelho 90 com rosca

Registros,Valv.,Hid			
Quant.	Und.	Dimensão	Descrição
1	pc	3/4"	Registro de Gaveta base



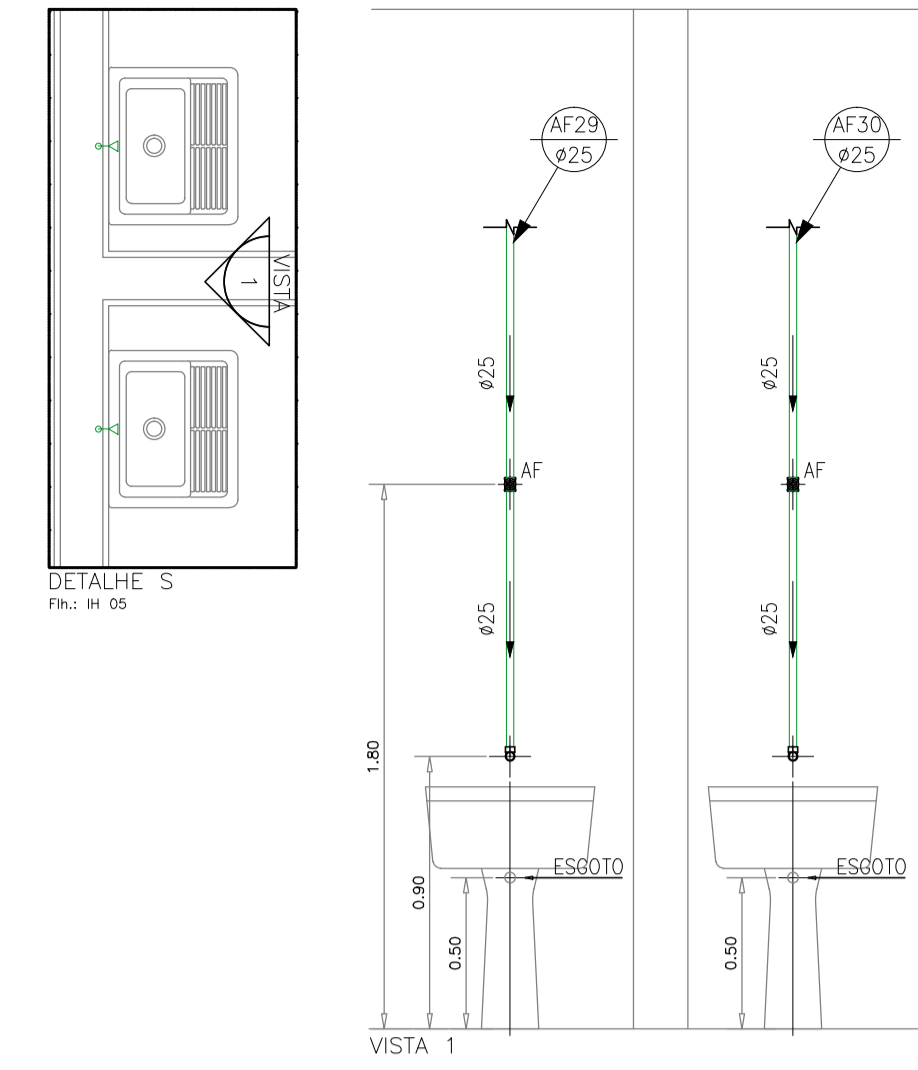
Quant.	Und.	Dimensão	Descrição
1.95	m	25mm	Tubo PVC Soldável marrom (NBR 5648/pe CP19)
0.14	m	25mm	Tubo PVC Soldável marrom (NBR 5648/pe CP19)
1	pc	25mm	Joelho 90
1	pc	25mmx1/2"	Joelho 90 com rosca

Registros,Valv.,Hid			
Quant.	Und.	Dimensão	Descrição
1	pc	3/4"	Registro de Gaveta base



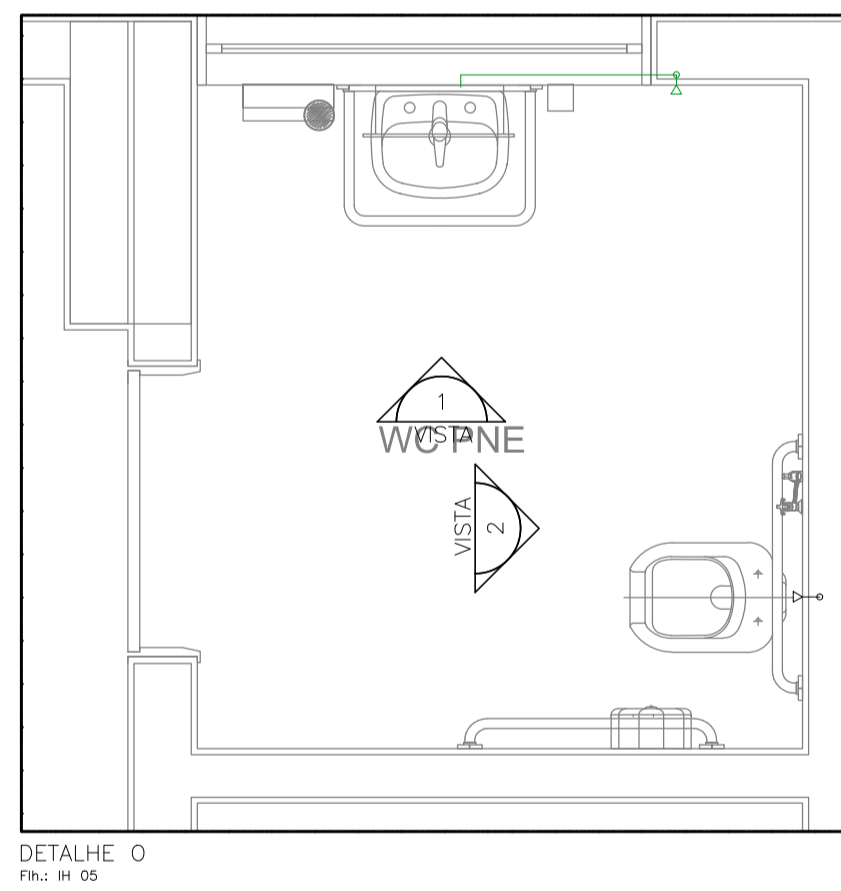
Quant.	Und.	Dimensão	Descrição
1.77	m	25mm	Tubo PVC Soldável marrom (NBR 5648/pe CP19)
0.04	m	25mm	Tubo PVC Soldável marrom (NBR 5648/pe CP19)
1	pc	25mm	Joelho 90
1	pc	25mmx1/2"	Joelho 90 com rosca

Registros,Valv.,Hid			
Quant.	Und.	Dimensão	Descrição
1	pc	3/4"	Registro de Gaveta base

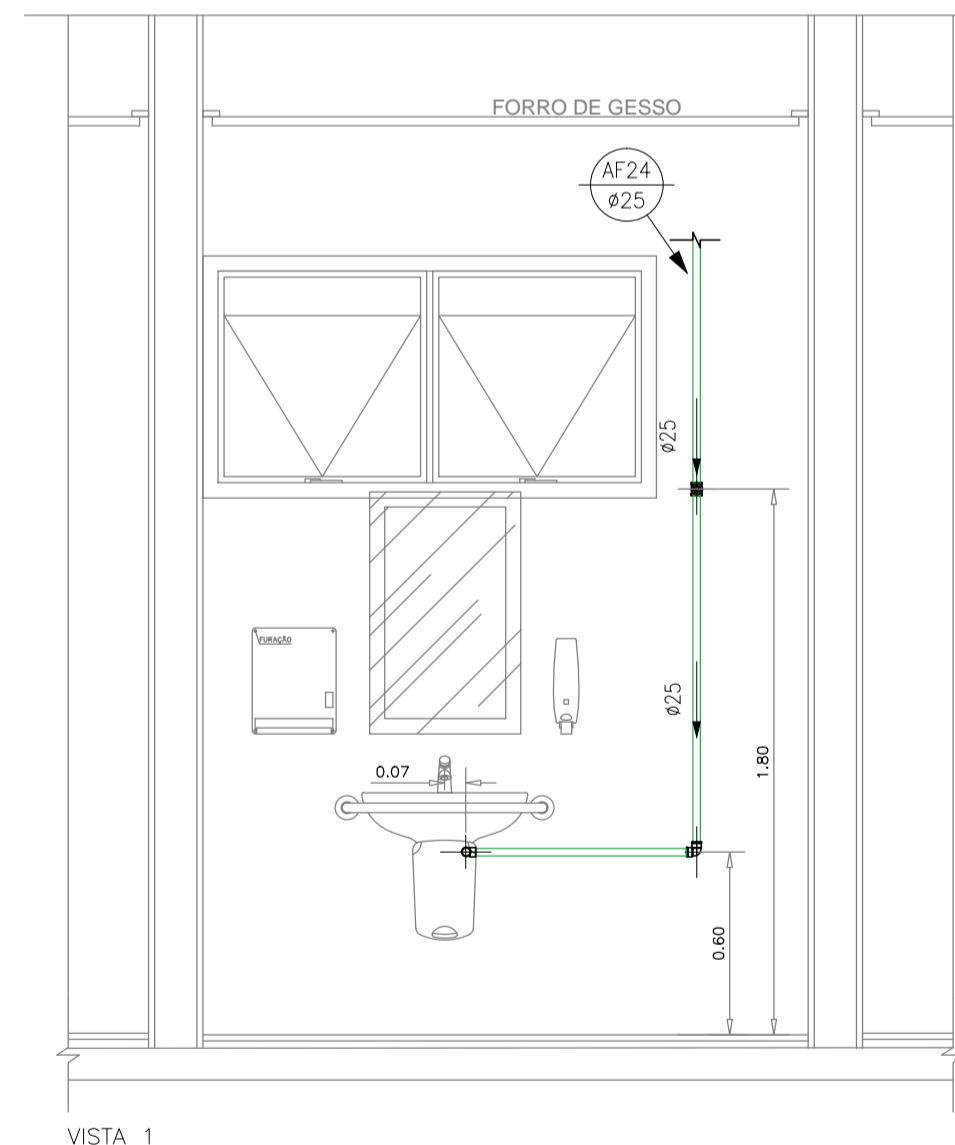


Quant.	Und.	Dimensão	Descrição
3.35	m	25mm	Tubo PVC Soldável marrom (NBR 5648/pe CP19)
2	pc	25mmx1/2"	Joelho 90 com rosca

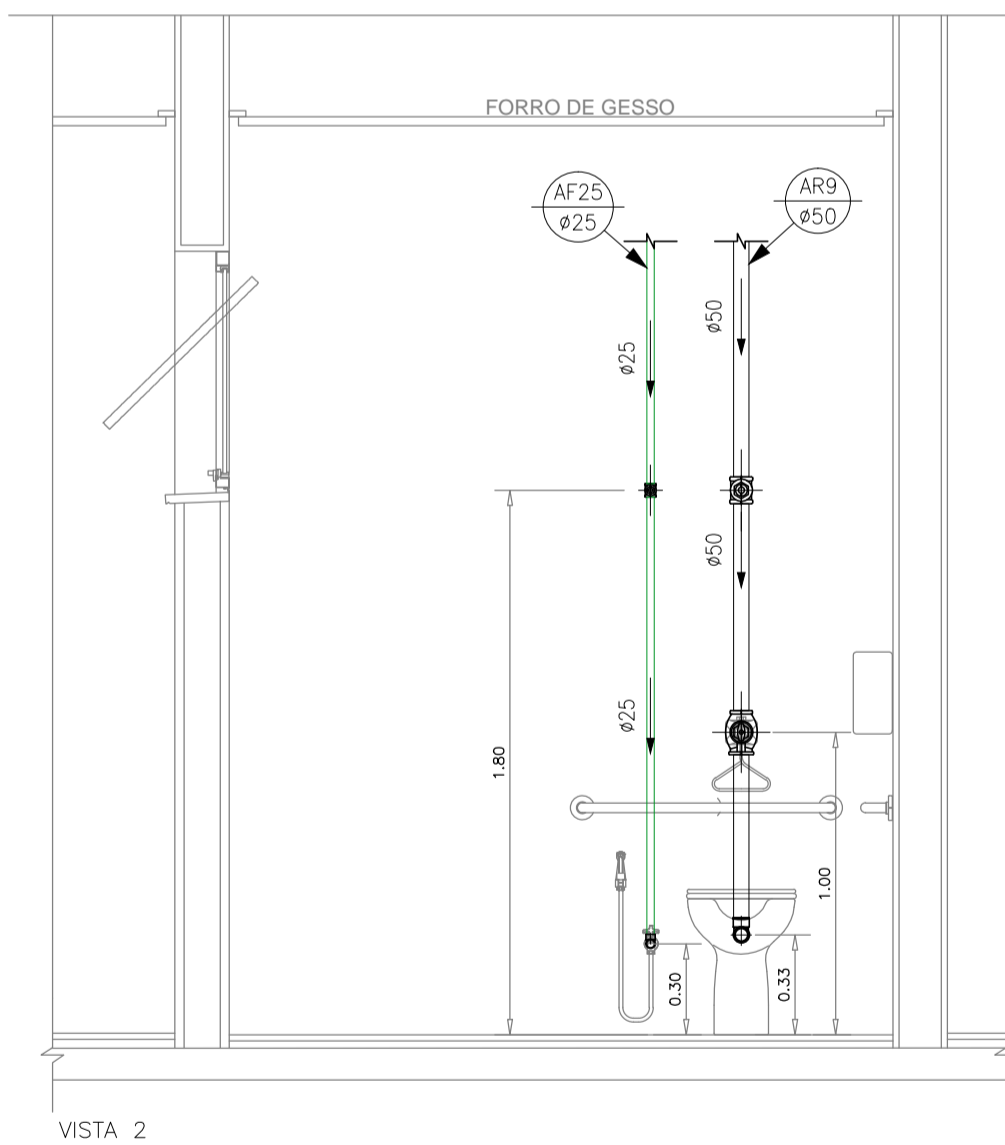
Registros,Valv.,Hid			
Quant.	Und.	Dimensão	Descrição
2	pc	3/4"	Registro de Gaveta base



DETALHE O
Fol: 11 05



VISTA 1



VISTA 2

PVC Soldável marrom			
Quant.	Und.	Dimensão	Descrição
2.01	m	50mm	TUBO-PVC Soldável marrom Água de Reuso
0.75	m	25mm	Tubo PVC Soldável marrom (NBR 5648/pe CP19)
4.19	m	25mm	Tubo PVC Soldável marrom (NBR 5648/pe CP19)
1	pc	25mm	Joelho 90
1	pc	50mm	Joelho 90
2	pc	25mmx1/2"	Joelho 90 com rosca

Registros,Valv.,Hid			
Quant.	Und.	Dimensão	Descrição
1	pc	1.1/2"	Registro de Gaveta base
2	pc	3/4"	Registro de Gaveta base
1	pc	1.1/2"	Válvula de Descarga

DATA	DESCRIÇÃO	FEITO POR
07 ACO/18	Conforme revisão de arquitetura atualizada com data em 01/08/18 via Autodes	
06 ACO/18	Conforme alterações solicitada pela execução da obra.	
05 DEZ/16	Conforme arquitetura recebida em 30/11/2016	
05 DEZ/16	Conforme arquitetura recebida em 30/11/2016	
04 SET/15	Adequação de plumadas de retorno conforme projeto da ESR.	
03 ABR/15	Conforme revisão de arquitetura recebida em 06/05/2015.	
02 MAR/15	Alteração da tubulação de água quente em Cobre para PPR.	
01 FEV/10	Conforme ata de reunião em 19/12/14, e arquitetura recebida em 05/02/15.	
00 NOV/14	Emissão Inicial	

Simétrica Engenharia Ltda.
 Rua João Augusto, 118 - Centro
 São Paulo - SP - CEP: 01000-00
 Fone: (11) 3112-1122 / (11) 3112-2143
 E-mail: simetrica@simetrica.com.br

ENG. LEVI CARNIETO
 F: (11) 99962.6776 / (11) 3682.3725
 levicarnieto@terra.com.br
 CREA-SP: 5060204598/D

INSTALAÇÕES HIDRÁULICAS				
ETAPA	PROJETO EXECUTIVO	NÚMERO DA FOLHA		
DESENVOLVIDO POR		IH 11		
HOSPITAL DE BEBEDOURO				
LOCAL: AVENIDA AMÉLIA BERNARDINO CUTRALE - BEBEDOURO - SP				
REFERÊNCIA: PLANTA BAIXA: SISTEMA DE DISTRIBUIÇÃO DE ÁGUA QUENTE, FRIA E REUSO				
PAVIMENTO TERREO				
ESCALA	1:75	DATA	DEZ/2016	DESENHO
UNIDADE	METRO			CONFÉRENÇA
				ENG. LEVI
				PROJETO DE REFERÊNCIA
				REV. TERMO: 30/12/2016