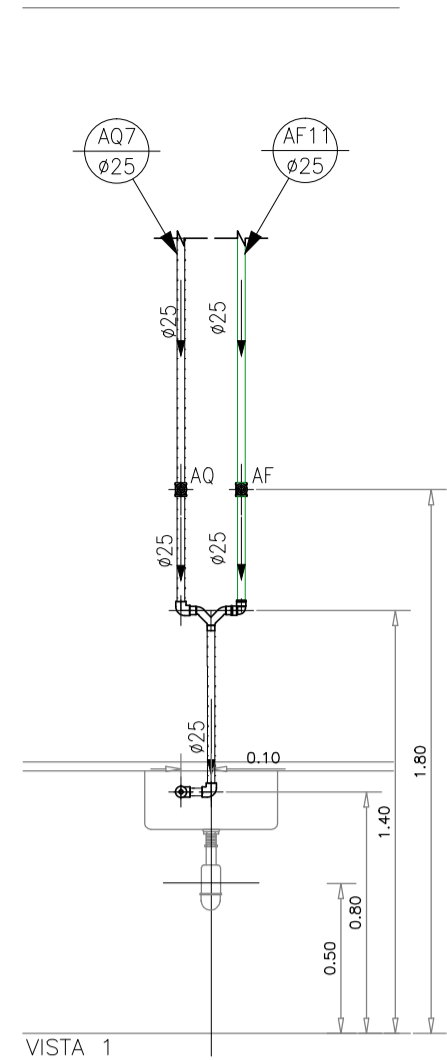


DETALHE G
FOL. Nº 04



VISTA 1

— PVC Soldável marrom —

Quant.	Und.	Dimensão	Descrição
1.15	m	25mm	Tubo PVC Soldável marrom (NBR 5648/pe CP19)
1	pc	25mm	Joelho 90

— Registros,Valv.,Hid —

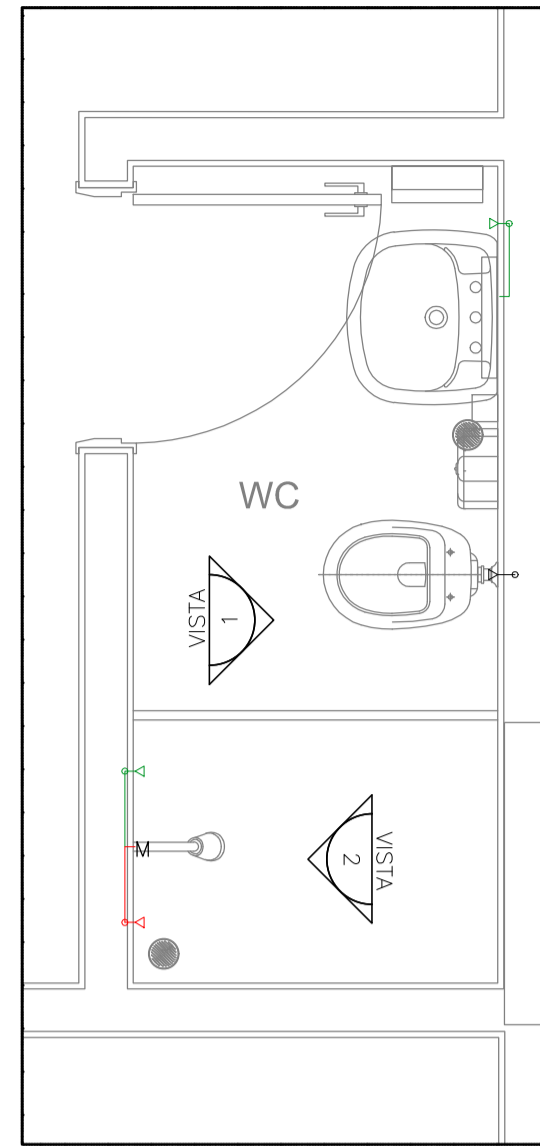
Quant.	Und.	Dimensão	Descrição
1	pc	3/4"	Registro de Gaveta base

— PPR Polipropileno —

Quant.	Und.	Dimensão	Descrição
1.71	m	25mm	Tubo de Polipropileno Copolimero Random - Tipo
2	pc	25mm	Joelho 90 FF - PPR
1	pc	25mmx1/2"	Joelho 90 FF com Inserto Metálico - PPR
1	pc	3/4"	Tê misturador

— Registros para água quente —

Quant.	Und.	Dimensão	Descrição
1	pc	3/4"	Registro de Gaveta base



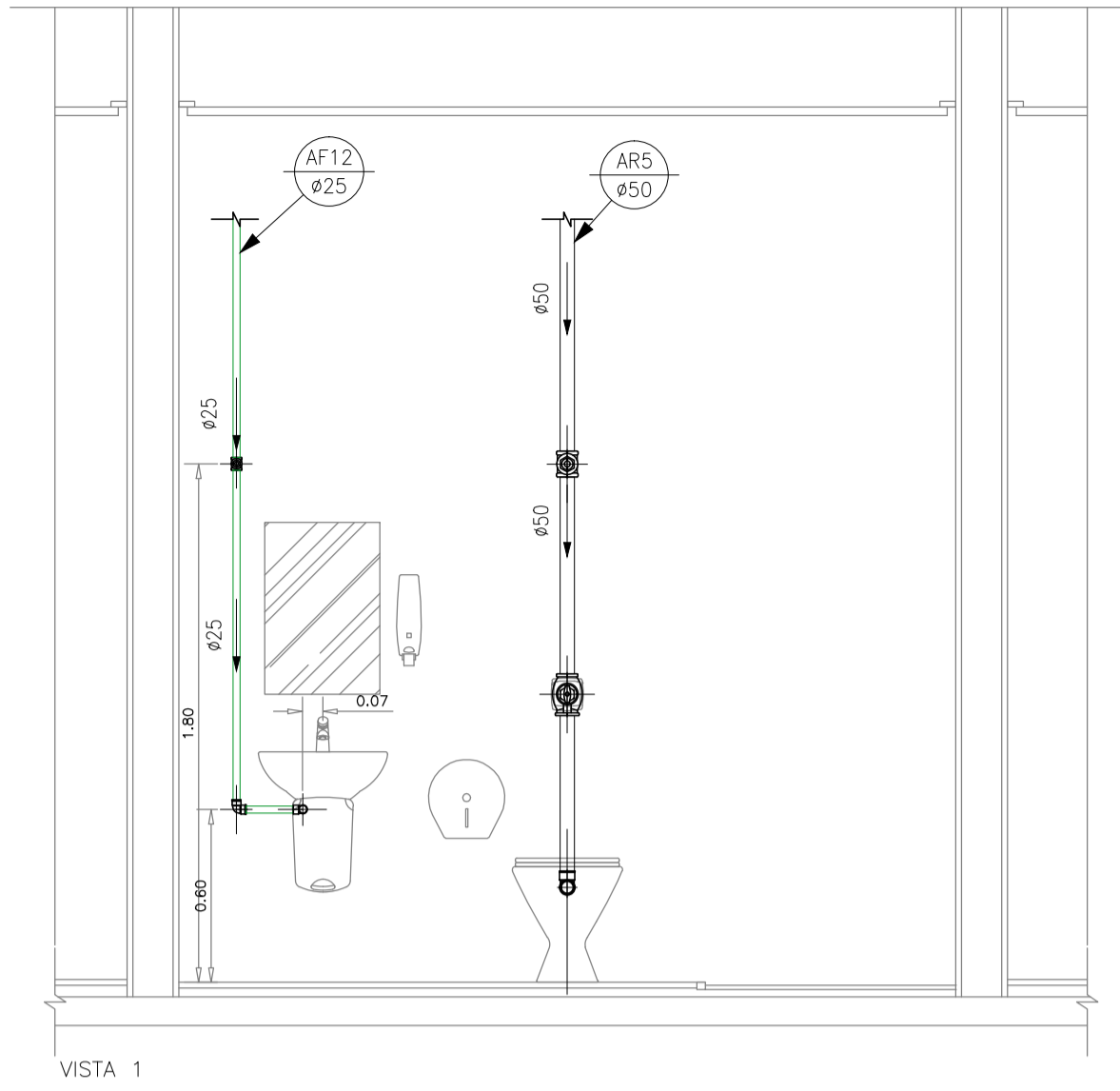
DETALHE H
FOL. Nº 04

— PVC Soldável marrom —

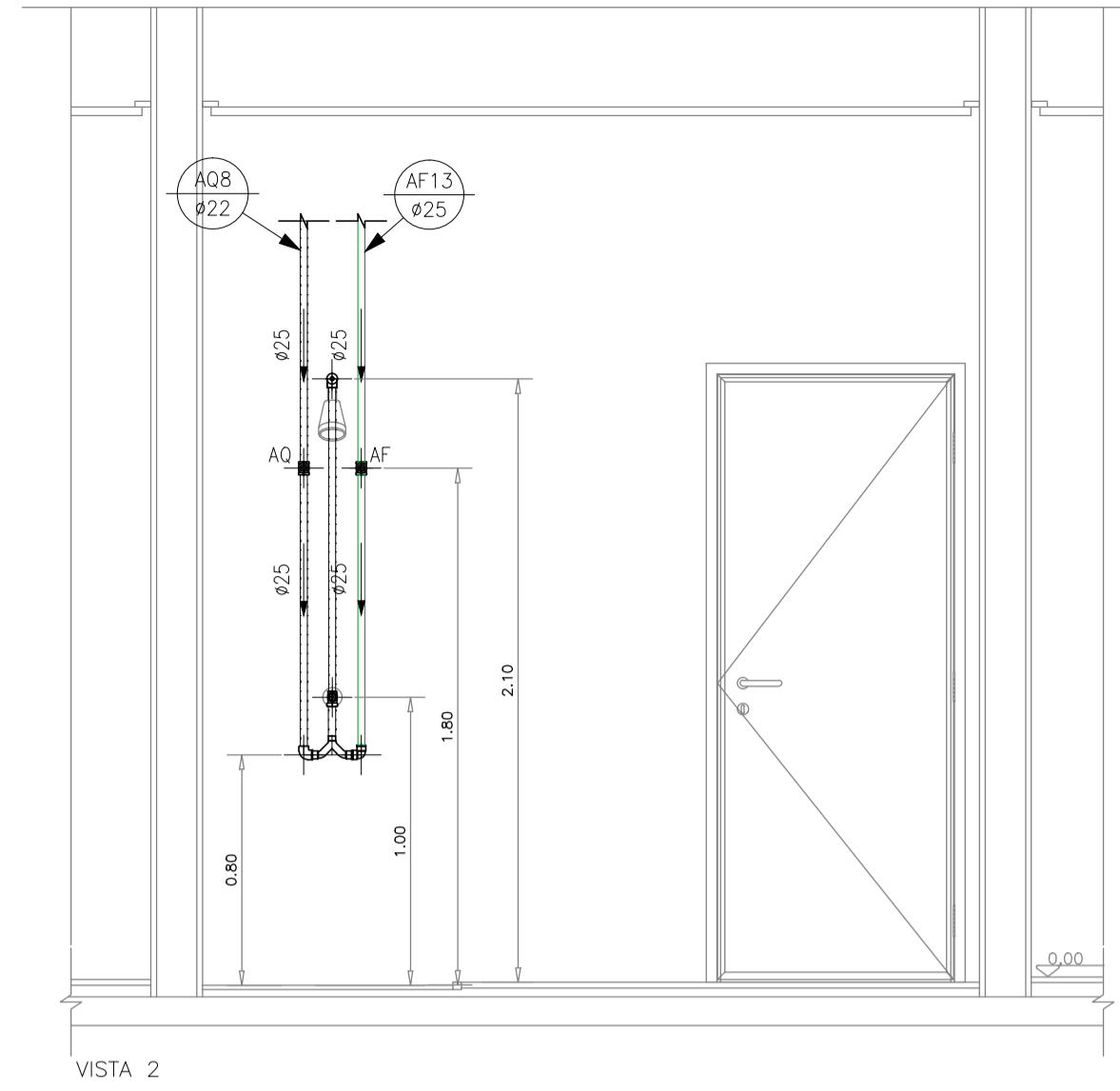
Quant.	Und.	Dimensão	Descrição
2.03	m	50mm	TUBO-PVC Soldável marrom Água de Reuso
0.33	m	25mm	Tubo PVC Soldável marrom (NBR 5648/pe CP19)
0.84	m	25mm	Tubo PVC Soldável marrom (NBR 5648/pe CP19)
2.91	m	25mm	Tubo PVC Soldável marrom (NBR 5648/pe CP19)
1	pc	50mm	Joelho 90
2	pc	25mm	Joelho 90
1	pc	25mmx1/2"	Joelho 90 com rosca

— Registros,Valv.,Hid —

Quant.	Und.	Dimensão	Descrição
1	pc	1.1/2"	Registro de Gaveta base
2	pc	3/4"	Registro de Gaveta base
1	pc	1.1/2"	Válvula de Descarga



VISTA 1



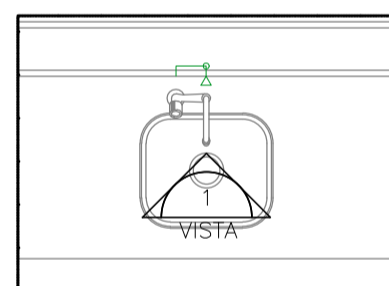
VISTA 2

— PPR Polipropileno —

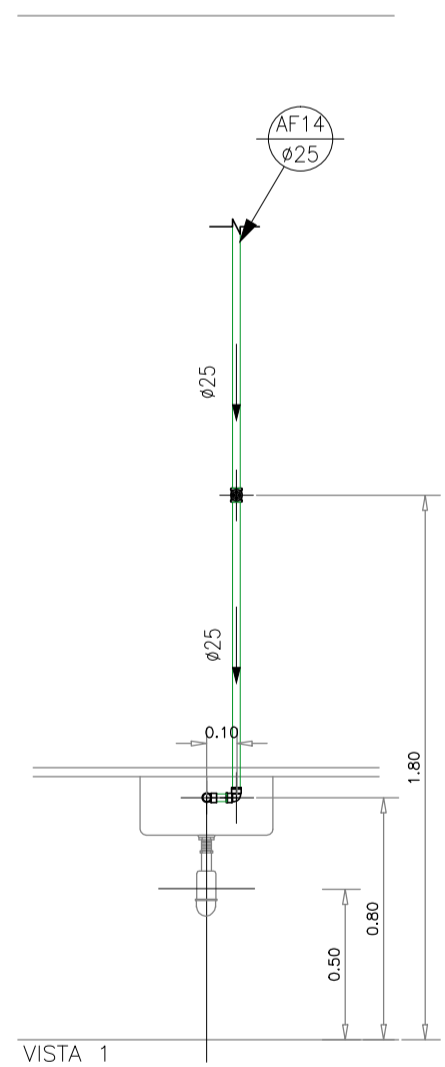
Quant.	Und.	Dimensão	Descrição
2.94	m	25mm	Tubo de Polipropileno Copolimero Random - Tipo
1	pc	25mm	Joelho 90 FF - PPR
1	pc	25mmx1/2"	Joelho 90 FF com Inserto Metálico - PPR
1	pc	3/4"	Tê misturador

— Registros para água quente —

Quant.	Und.	Dimensão	Descrição
1	pc	3/4"	Registro de Gaveta base
1	pc	3/4"	Registro de Pressão



DETALHE I
FOL. Nº 04



VISTA 1

— PVC Soldável marrom —

Quant.	Und.	Dimensão	Descrição
1.81	m	25mm	Tubo PVC Soldável marrom (NBR 5648/pe CP19)
0.04	m	25mm	Tubo PVC Soldável marrom (NBR 5648/pe CP19)
1	pc	25mm	Joelho 90
1	pc	25mmx1/2"	Joelho 90 com rosca

— Registros,Valv.,Hid —

Quant.	Und.	Dimensão	Descrição
1	pc	3/4"	Registro de Gaveta base

07 AGO/18		Conforme revisão de arquitetura atualizada com data em 01/08/18 via AutoCAD	
06 AGO/18		Conforme alterações solicitada pela execução da obra.	
05 DEZ/16		Conforme arquitetura recebida em 30/11/2016	
04 SET/15		Adequação de plumadas de retorno conforme projeto da ESR.	
03 JUL/15		Conforme revisão de arquitetura recebida em 06/05/2015.	
02 MAR/15		Alteração da tubulação de água quente em Cobre para PPR.	
01 FEV/10		Conforme ata de reunião em 19/12/14, e arquitetura recebida em 05/02/15.	
00 NOV/14		Emissão inicial	
NOME DATA DESCRIÇÃO			
PROJETO			
 Simétrica Engenharia Ltda. AV. JOÃO AUGUSTO, 118 - CENTRO SÃO PAULO - SP - CEP: 01000-00 FONE: (11) 3112-1122 / FAX: (11) 3112-2143 E-MAIL: simetrica@simetrica.com.br			
ENG. LEVI CARNIETO F: (11) 99962.6776 / (11) 3682.3725 levicarnieto@terra.com.br CREA-SP: 5060204596/D			
INSTALAÇÕES HIDRÁULICAS			
ETAPA		NÚMERO DA FOLHA	
PROJETO EXECUTIVO		IH 08	
DIRETAMENTO			
HOSPITAL DE BEBEDOURO			
LOCAL			
AVENIDA AMÉLIA BERNARDINO CUTRALE - BEBEDOURO - SP			
REFERÊNCIA			
DETALHE: SISTEMA DE DISTRIBUIÇÃO DE ÁGUA QUENTE, FRIA E REUSO			
PAVIMENTO TERREO			
ESCALA	DATA	DESENHO	CONFIRMAÇÃO
1:25	AGO/2018	RENÉ	ENG. LEVI
UNIDADE	METRO		