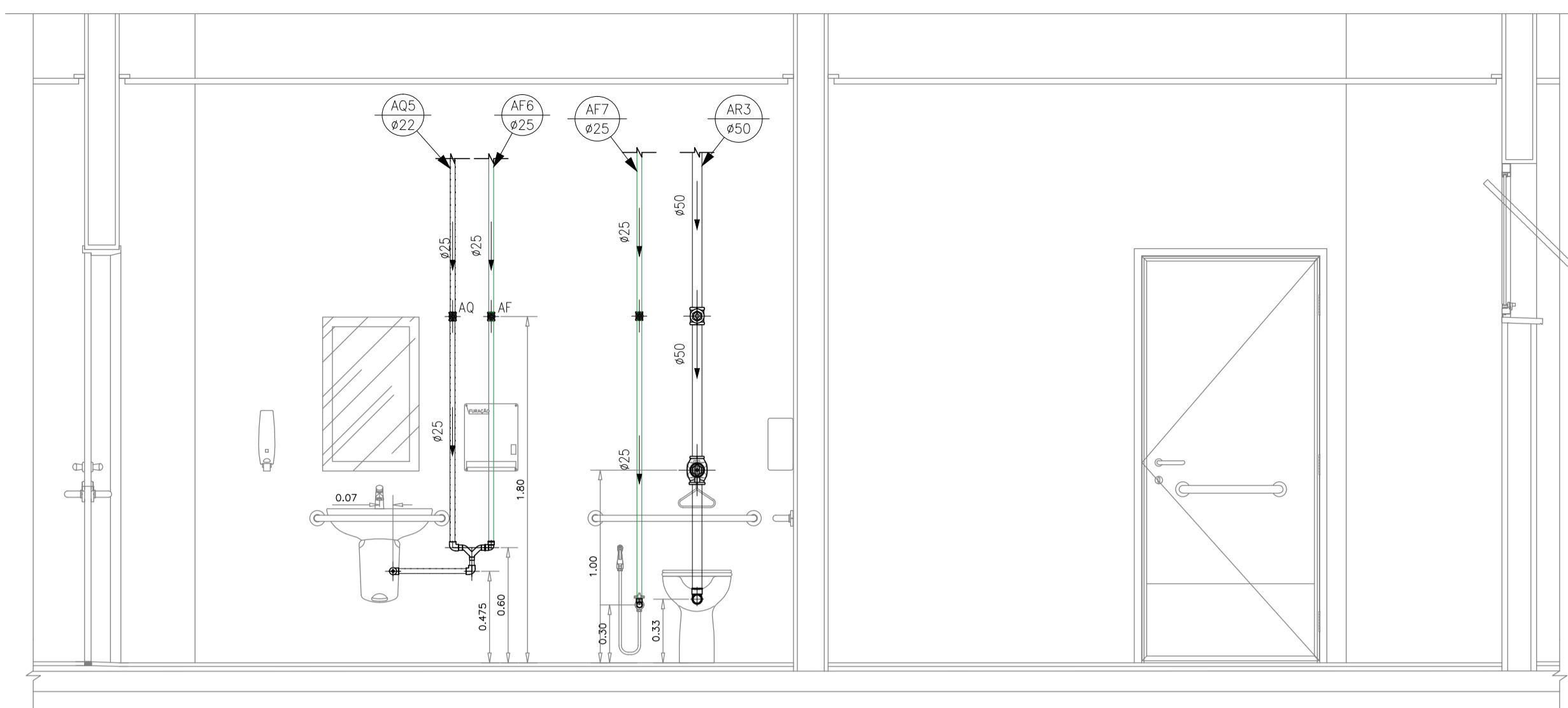
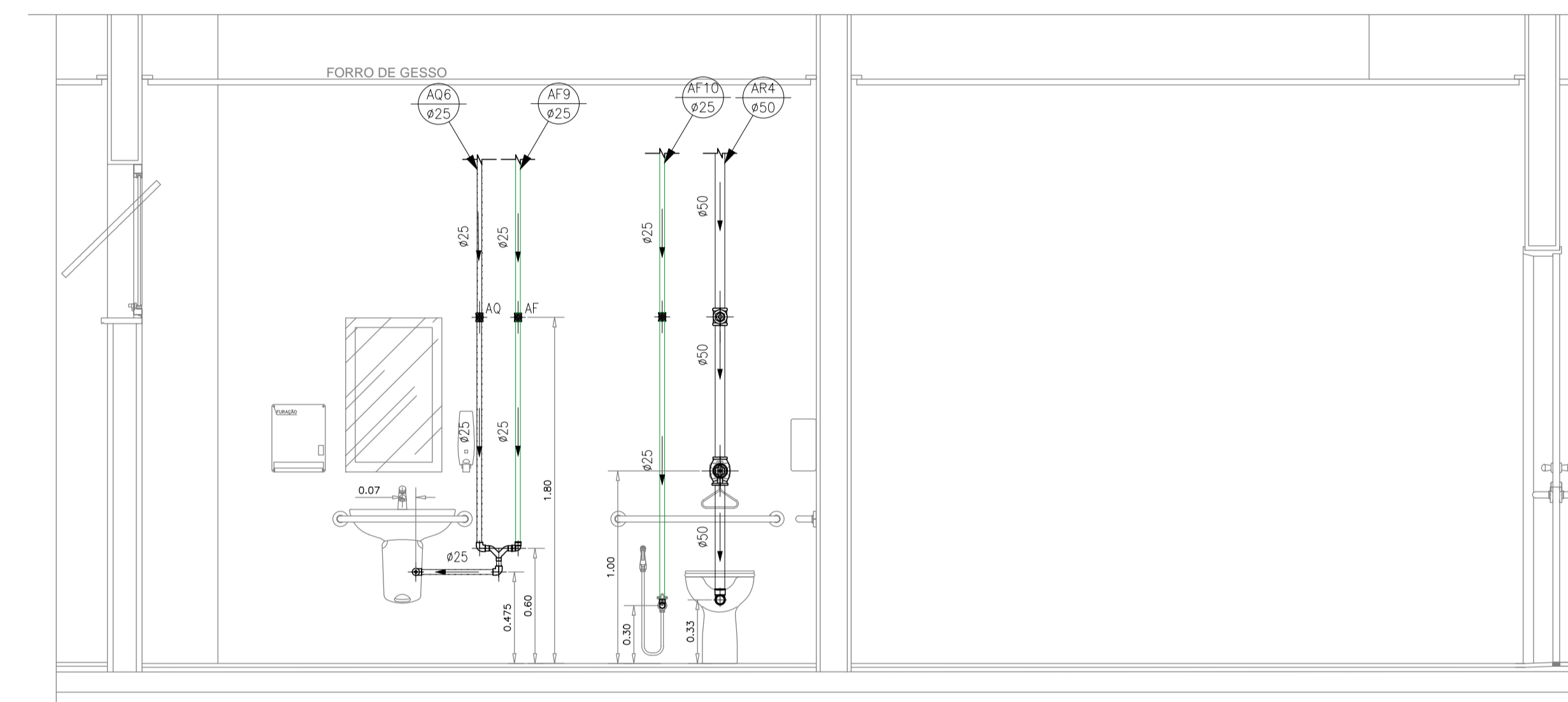


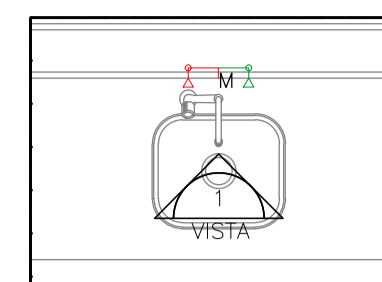
DETALHE F  
Fm.: IH 04



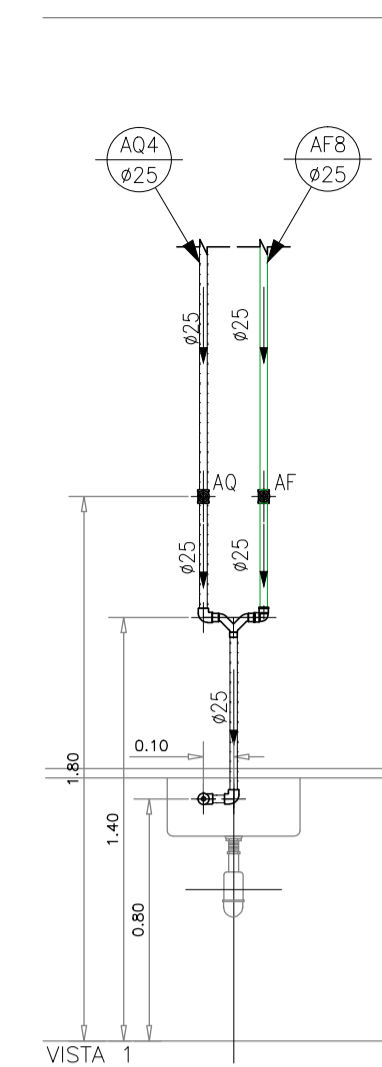
VISTA 1



VISTA 2



DETALHE E  
Fm.: IH 04



VISTA 1

Quant.	Und.	Dimensão	Descrição
1,15	m	25mm	— PVC Soldável marrom — Tubo PVC Soldável marrom (NBR 5648/pe CP19)
1	pc	25mm	Joelho 90

Quant.	Und.	Dimensão	Descrição
1	pc	3/4"	— Registros,Valv.,Hid — Registro de Gaveta base

Quant.	Und.	Dimensão	Descrição
1,71	m	25mm	— PPR Polipropileno — Tubo de Polipropileno Copolímero Random - Tipo
2	pc	25mm	Joelho 90 FF - PPR
1	pc	25mmx1/2"	Joelho 90 FF com Inserto Metálico - PPR
1	pc	3/4"	Tê misturador

Quant.	Und.	Dimensão	Descrição
1	pc	3/4"	— Registros para água quente — Registro de Gaveta base

Quant.	Und.	Dimensão	Descrição
4,07	m	50mm	— PVC Soldável marrom — TUBO-PVC Soldável marrom Água de Reuso
4,55	m	25mm	Tubo PVC Soldável marrom (NBR 5648/pe CP19)
3,88	m	25mm	Tubo PVC Soldável marrom (NBR 5648/pe CP19)
2	pc	50mm	Joelho 90
2	pc	25mm	Joelho 90
2	pc	25mmx1/2"	Joelho 90 com rosca

Quant.	Und.	Dimensão	Descrição
2	pc	1.1/2"	— Registros,Valv.,Hid — Registro de Gaveta base
4	pc	3/4"	Registro de Gaveta base
2	pc	1.1/2"	Válvula de Descarga

Quant.	Und.	Dimensão	Descrição
4,69	m	25mm	— PPR Polipropileno — Tubo de Polipropileno Copolímero Random - Tipo
4	pc	25mm	Joelho 90 FF - PPR
2	pc	25mmx1/2"	Joelho 90 FF com Inserto Metálico - PPR
2	pc	3/4"	Tê misturador

Quant.	Und.	Dimensão	Descrição
2	pc	3/4"	— Registros para água quente — Registro de Gaveta base

DATA	DESCRIÇÃO	FECHA
07 AGO/18	Conforme revisão de arquitetura atualizada com data em 01/08/18 via AutoCAD	
06 AGO/18	Conforme alterações solicitada pela execução da obra.	
05 DEZ/16	Conforme arquitetura recebida em 30/11/2016	
04 SET/15	Adequação de plumadas de retorno conforme projeto da ESR.	
03 JUL/15	Conforme revisão de arquitetura recebida em 06/05/2015.	
02 MAR/15	Alteração da tubulação de água quente em Cobre para PPR.	
01 FEV/14	Conforme ata de reunião em 19/12/14, e arquitetura recebida em 05/02/15.	
00 NOV/14	Emissão inicial	


**Simétrica**  
 Simétrica Engenharia Ltda.  
 AV. JOÃO AUGUSTO, 118 - CENTRO  
 SÃO PAULO - SP - CEP: 01000-000  
 FONE: (11) 3112-1122 / FAX: (11) 3112-2143  
 E-MAIL: simetrica@simetrica.com.br

**ENG. LEVI CARNIETO**  
 F: (11) 99962.6776 / (11) 3682.3725  
 levicarnieto@terra.com.br  
 CREA-SP: 5060204598/D

ETAPA		NÚMERO DA FOLHA	
PROJETO EXECUTIVO		IH 07	
DESENVOLVIDOR			
HOSPITAL DE BEBEDOURO			
LOCAL			
AVENIDA AMÉLIA BERNARDINO CUTRALE - BEBEDOURO - SP			
REFERÊNCIA			
DETALHE: SISTEMA DE DISTRIBUIÇÃO DE ÁGUA QUENTE, FRIA E REUSO			
PAVIMENTO TERREO			
ESCALA	DATA	DESENHO	CONFIRMAÇÃO
1:25	AGO/2018	RENIE	ENG. LEVI
UNIDADE	METRO		