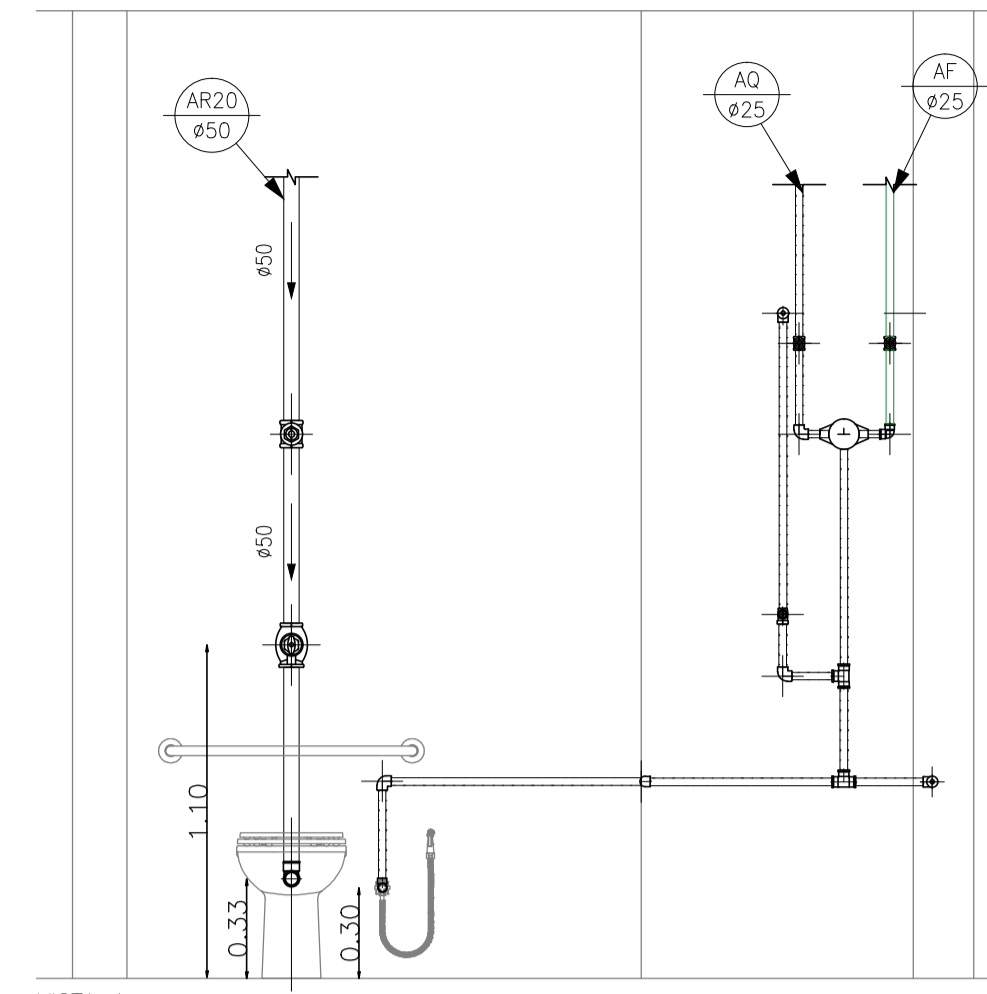
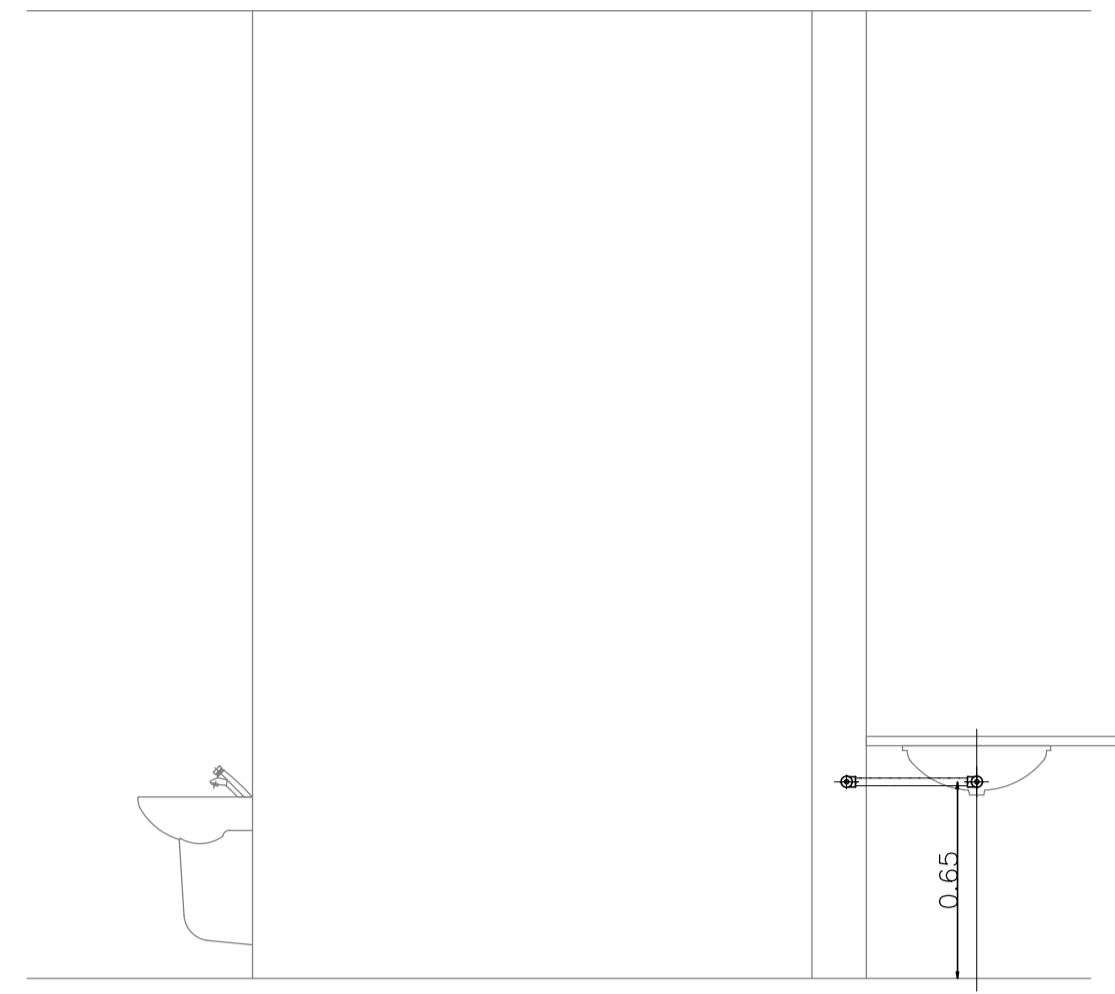


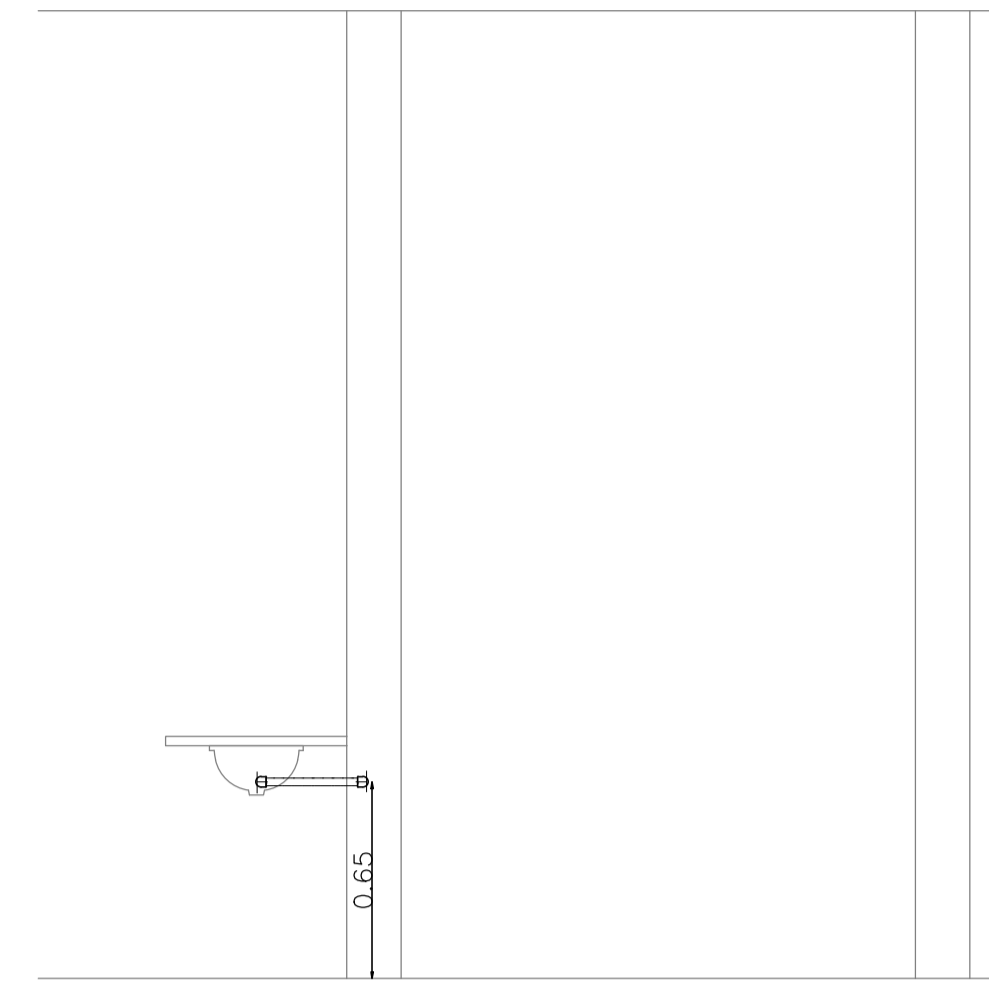
DETALHE V
FOL. 04/50



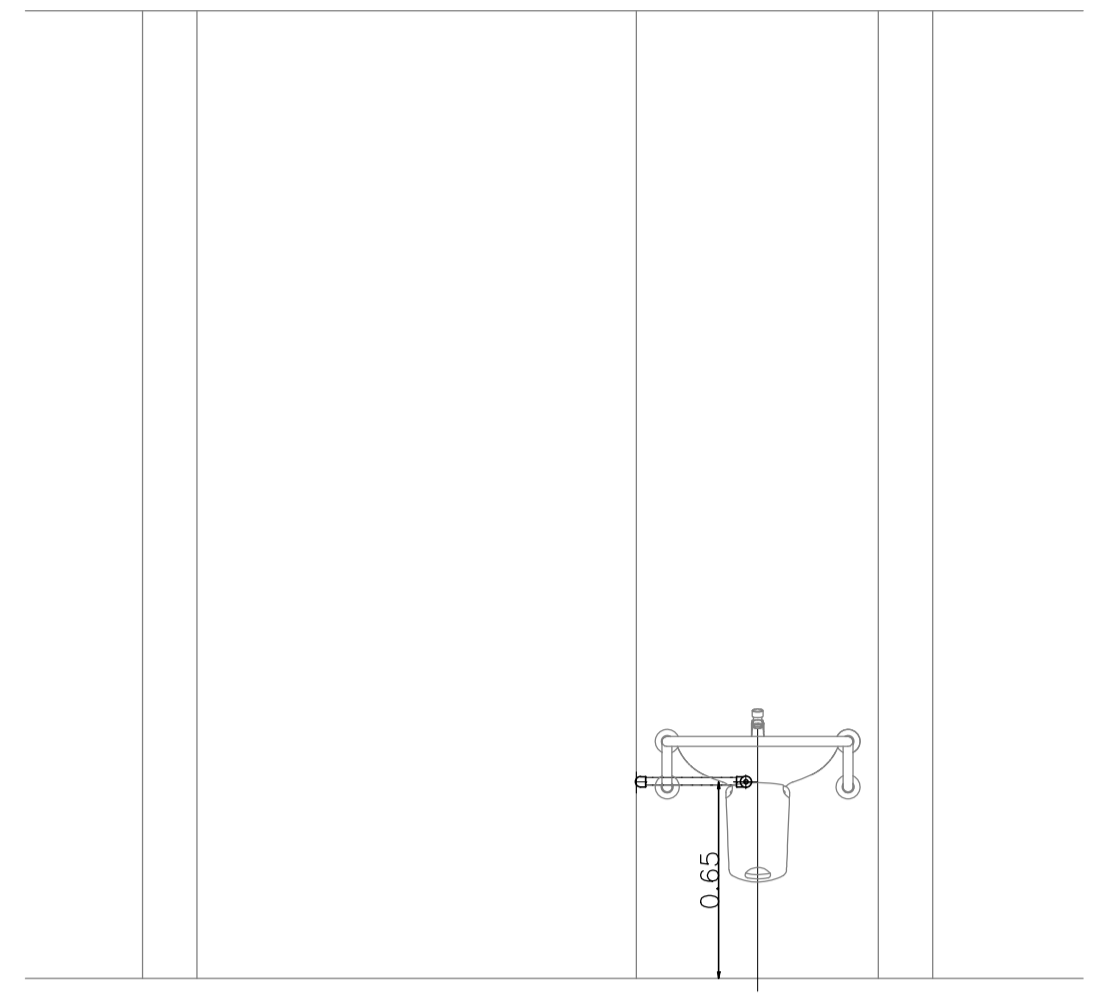
VISTA 1



VISTA 2



VISTA 3



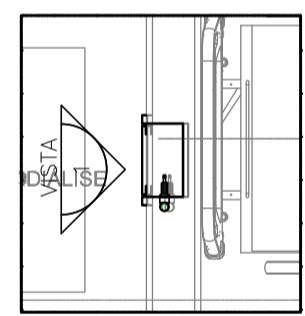
VISTA 4

PVC Soldável marrom			
Quant.	Und.	Dimensão	Descrição
2.03	m	50mm	TUBO-PVC Soldável marrom Água de Reuso
0.75	m	25mm	Tubo PVC Soldável marrom (NBR 5648/pe CP19)
4.70	m	25mm	Tubo PVC Soldável marrom (NBR 5648/pe CP19)
1	pc	50mm	Joelho 90
3	pc	25mm	Joelho 90

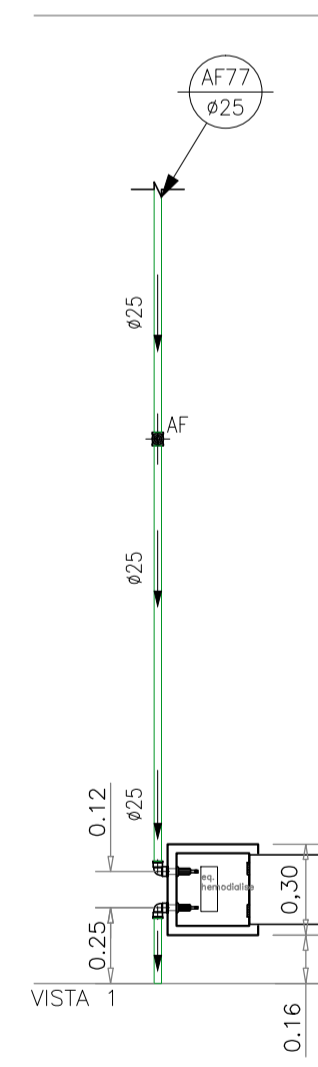
Registros,Valv.,Hid			
Quant.	Und.	Dimensão	Descrição
1	pc	1.1/2"	Registro de Gaveta base
4	pc	3/4"	Registro de Gaveta base
1	pc	1.1/2"	Válvula de Descarga

PPR Polipropileno			
Quant.	Und.	Dimensão	Descrição
7.83	m	25mm	Tubo de Polipropileno Copolimero Random - Tipo
7	pc	25mm	Joelho 90 FF - PPR
3	pc	25mmx1/2"	Joelho 90 FF com Inserto Metálico - PPR
1	pc	25mmx3/4"	Tê FFF com inserto Metálico Central - PPR
3	pc	3/4"	Tê misturador

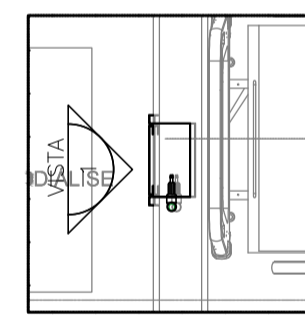
Registros para água quente			
Quant.	Und.	Dimensão	Descrição
3	pc	3/4"	Registro de Gaveta base
1	pc	3/4"	Registro de Pressão



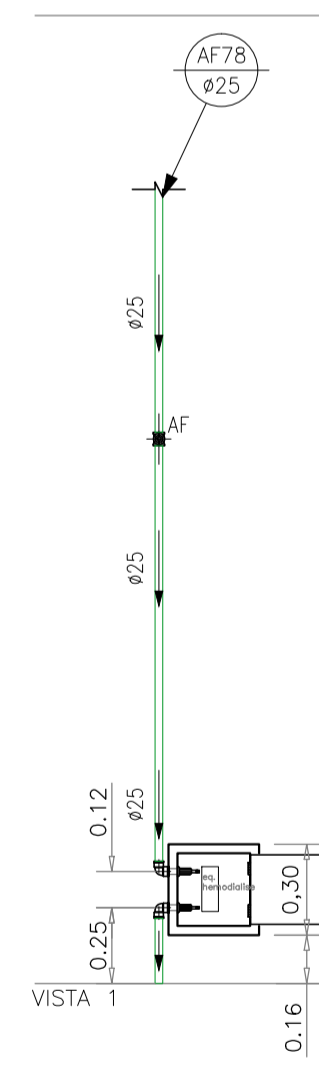
DETALHE B'
FOL. 04/51



VISTA 1



DETALHE C'
FOL. 04/51



VISTA 1

PVC Soldável marrom			
Quant.	Und.	Dimensão	Descrição
2.39	m	25mm	Tubo PVC Soldável marrom (NBR 5648/pe CP19)
2	pc	25mm	Joelho 90

Registros,Valv.,Hid			
Quant.	Und.	Dimensão	Descrição
1	pc	3/4"	Registro de Gaveta base

PVC Soldável marrom			
Quant.	Und.	Dimensão	Descrição
2.39	m	25mm	Tubo PVC Soldável marrom (NBR 5648/pe CP19)
2	pc	25mm	Joelho 90

Registros,Valv.,Hid			
Quant.	Und.	Dimensão	Descrição
1	pc	3/4"	Registro de Gaveta base

LEGENDA:

PVC Soldável marrom	
○	- Joelho 90 25mm (Detalhado/Desce)
○	- Joelho 90 25mm (Detalhado/em Planta)
○	- Joelho 90 50mm (Detalhado/Sobe)
○	- Joelho 90 com rosca 25mmx1/2" (Detalhado/Sobe)
○	- Tê com rosca 25mmx1/2" (Detalhado/Sobe)
Cobre e Bronze	
○	- Joelho 90 25mm (Detalhado/Desce)
○	- Joelho 90 25mm (Detalhado/em Planta)
○	- Joelho 90 25mm (Detalhado/Sobe)
○	- Joelho 90 bolsa e rosca 25mmx3/4" (Detalhado/Sobe)
○	- Misturador Termostático Código 4430.015 25mmx3/4"
Registros,Valv.,Hid	
○	- Registro de Gaveta base 1.1/2" (Detalhado/em Planta)
○	- Registro de Gaveta base 3/4" (Detalhado/em Planta)
○	- Válvula de Descarga 1.1/2" (Detalhado/em Planta)
Registros para água quente	
○	- Registro de Gaveta base 3/4" (Detalhado/em Planta)
○	- Registro de Pressão 3/4" (Detalhado/em Planta)
PRUMADAS	
○	Água Fria
○	Água Quente
○	Água de Reuso
TUBULAÇÃO	
—	- Cobre e Bronze - Tubo Cobre 25mm (Detalhado)
—	- TUBO-PVC Soldável marrom Água de Reuso 50mm (Detalhado)
—	- Tubo PVC Soldável marrom (NBR 5648/pe CP19) 25mm (Detalhado)

07 AGO/18 Conforme revisão de arquitetura atualizada com data em 01/08/18 via AutoCAD	
06 AGO/18 Conforme alterações solicitada pela execução da obra.	
05 FEV/16 Conforme revisão de arquitetura recebida em 04/02/2016.	
04 SET/15 Adequação de plumadas de retorno conforme projeto da ESR.	
03 JUL/15 Conforme revisão de arquitetura recebida em 06/05/2015.	
02 MAR/15 Alteração da tubulação de água quente em Cobre para PPR.	
01 FEV/10 Conforme ata de reunião em 19/12/14, e arquitetura recebida em 05/02/15.	
00 NOV/14 Emissão Inicial	
NGM DATA	DESCRIÇÃO
<p>Simétrica Engenharia Ltda. RUA JOÃO AUGUSTO, 118 - CENTRO SÃO PAULO - SP - CEP: 01000-000 FONE: (11) 3112-1122 / FAX: (11) 3112-2143 E-MAIL: simetrica@simetrica.com.br</p> <p>ENG. LEVI CARNIETO F: (11) 99962.6776 / (11) 3682.3725 levicarnieto@terra.com.br CREA-SP: 5060204596/D</p>	
INSTALAÇÕES HIDRÁULICAS	
ETAPA	PROJETO EXECUTIVO
DESENVOLVIDOR	NUMERO DA FOLHA
HOSPITAL DE BEBEDOURO	IH 64
LOCAL: AVENIDA AMÉLIA BERNARDINO CUTRALE - BEBEDOURO - SP	
REFERÊNCIA: DETALHE: SISTEMA DE DISTRIBUIÇÃO DE ÁGUA QUENTE, FRIA E REUSO	
PAVIMENTO TIPO	
ESCALA	1:25
UNIDADE	METRO
DATA	AGO/2018
DESENHO	RENIÉ
CONFÉRENÇA	ENG. LEVI
PROJETO	DE: LEVI CARNIETO
DESENVOLVIDOR	LEVI CARNIETO
APROVADO	LEVI CARNIETO