

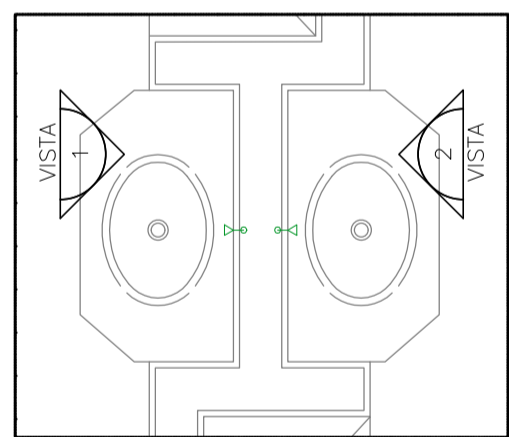
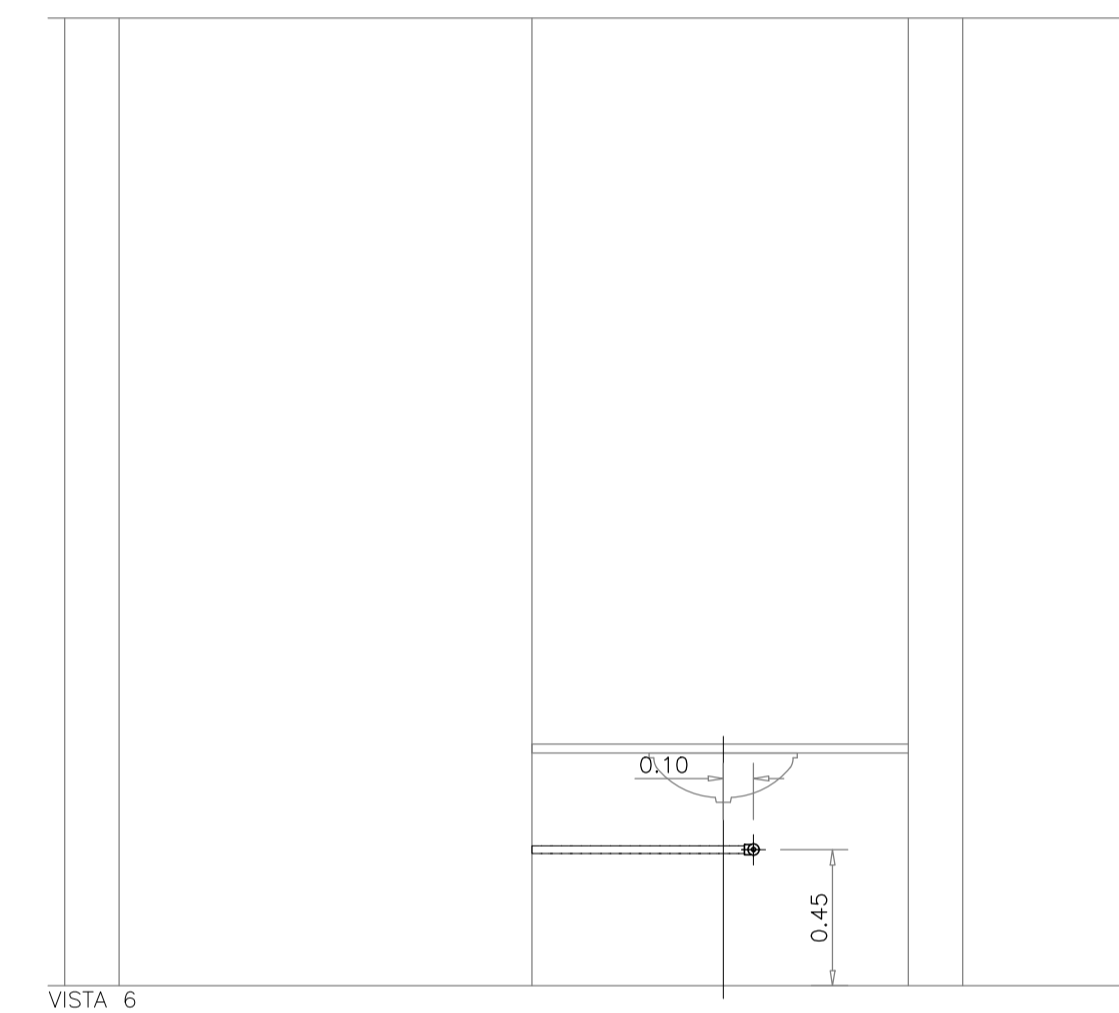
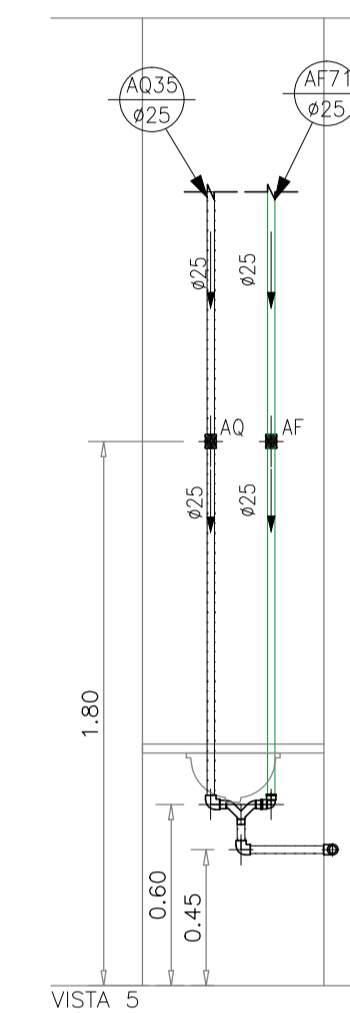
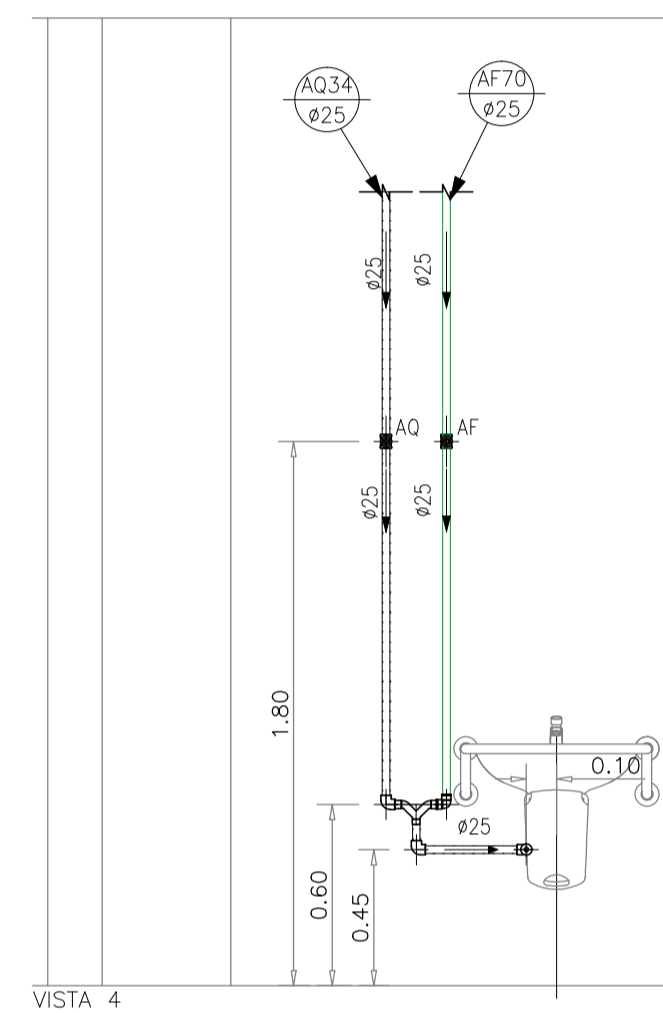
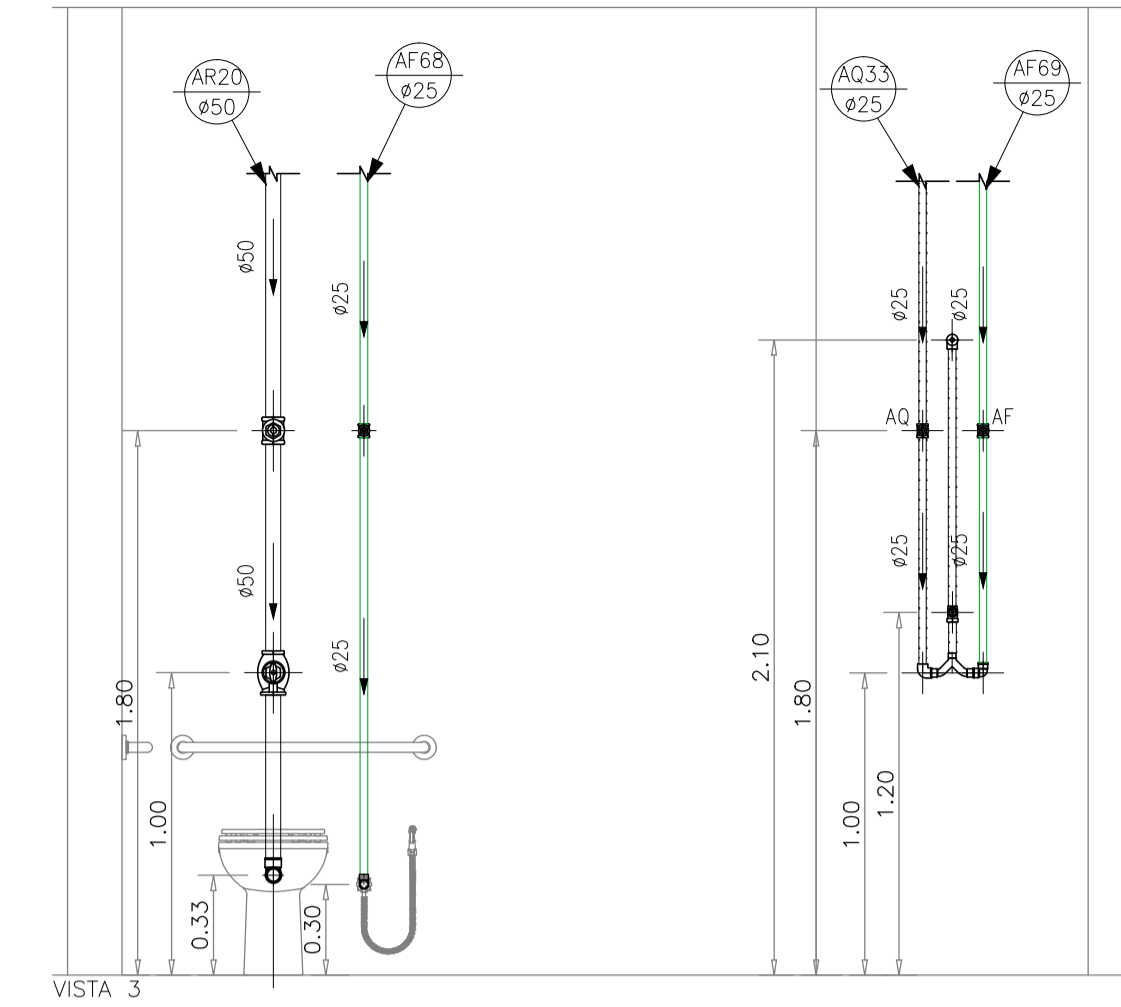
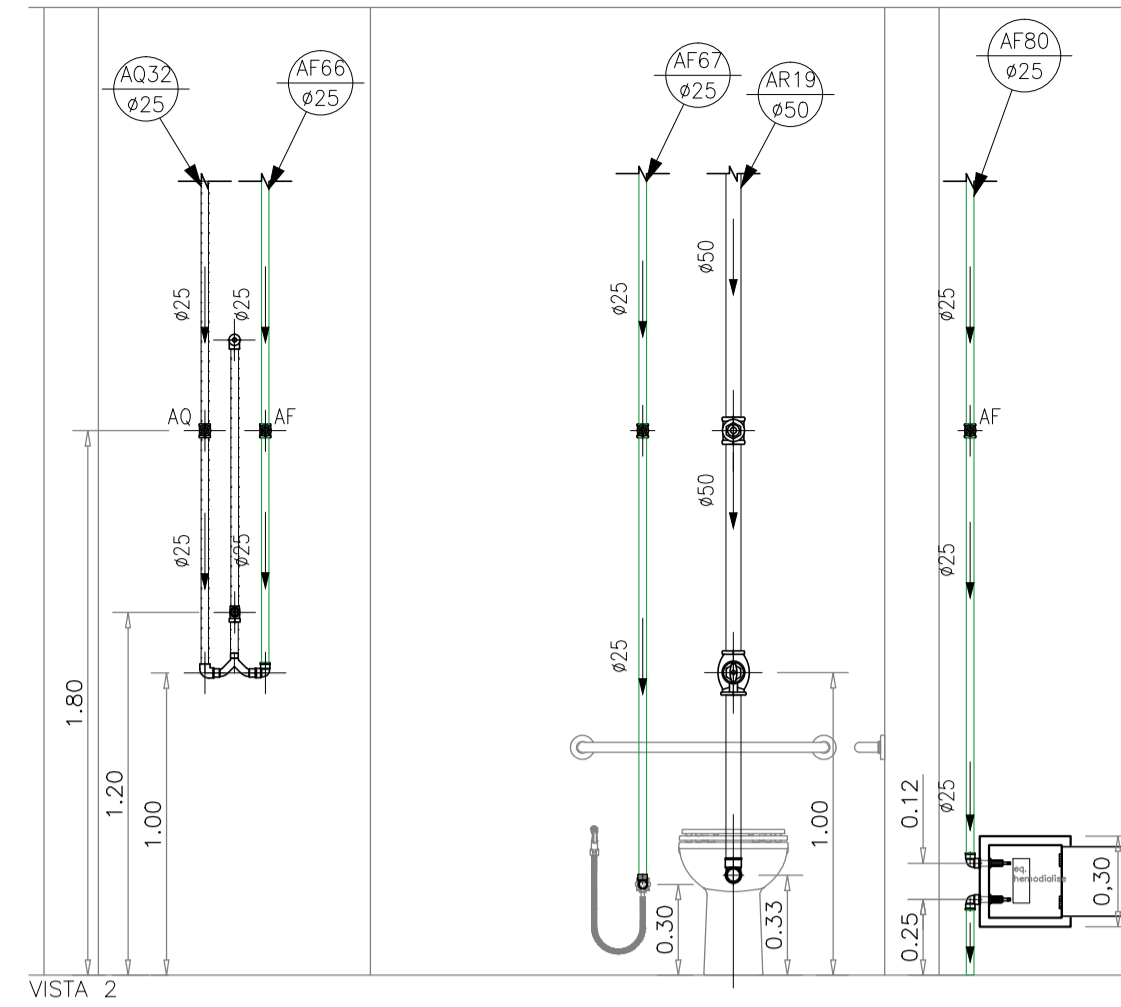
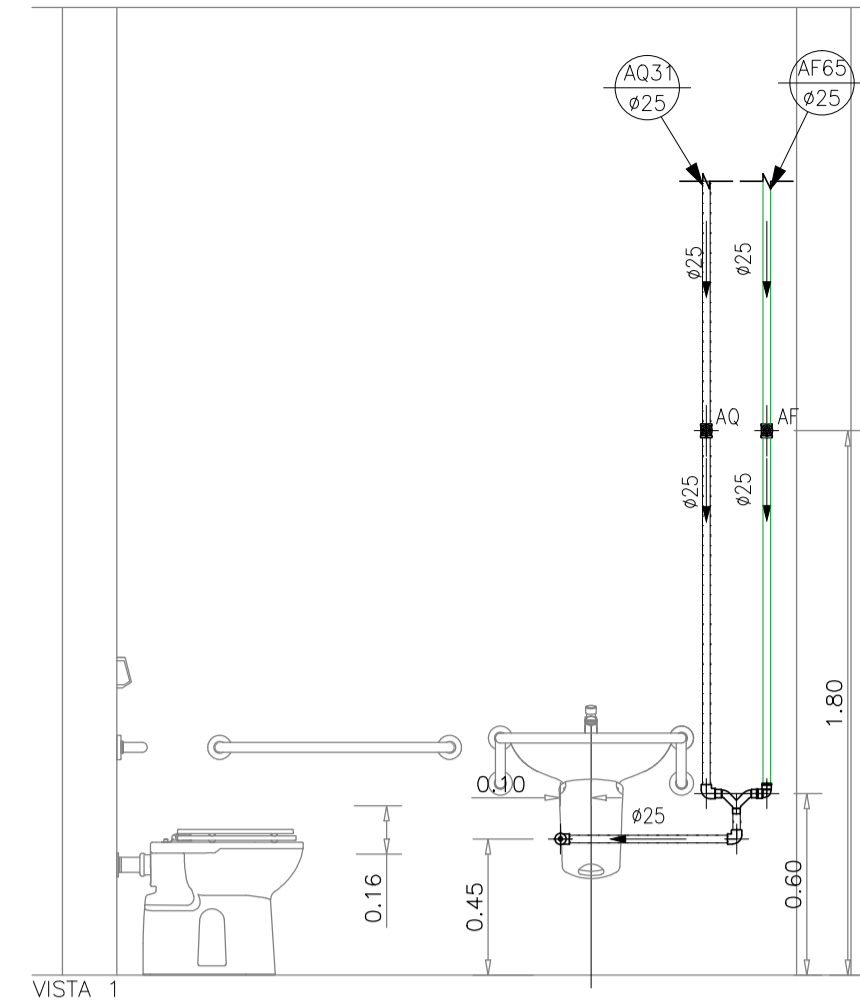
DETALHE W
FOL. N. 51

— PVC Soldável marrom —			
Quant.	Und.	Dimensão	Descrição
4.07	m	50mm	TUBO-PVC Soldável marrom Água de Reuso
6.04	m	25mm	Tubo PVC Soldável marrom (NBR 5648/pe CP19)
9.84	m	25mm	Tubo PVC Soldável marrom (NBR 5648/pe CP19)
2	pc	50mm	Joelho 90
7	pc	25mm	Joelho 90
2	pc	25mmx1/2"	Joelho 90 com rosca

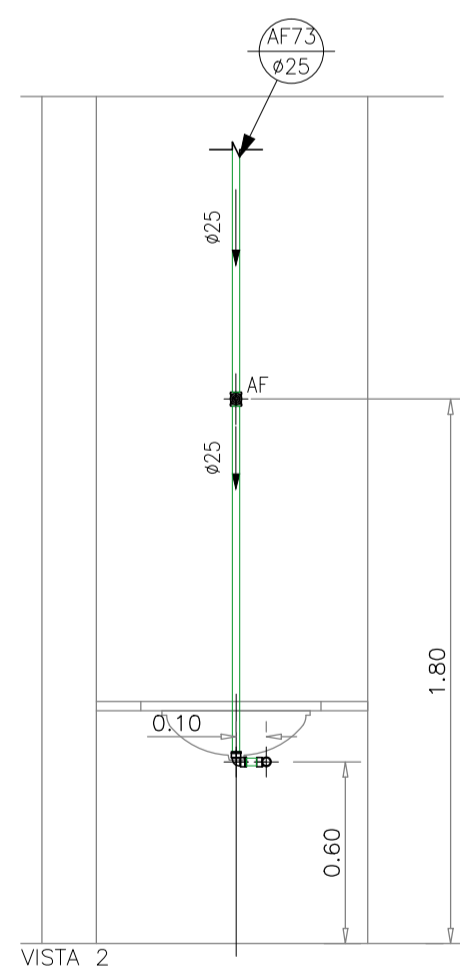
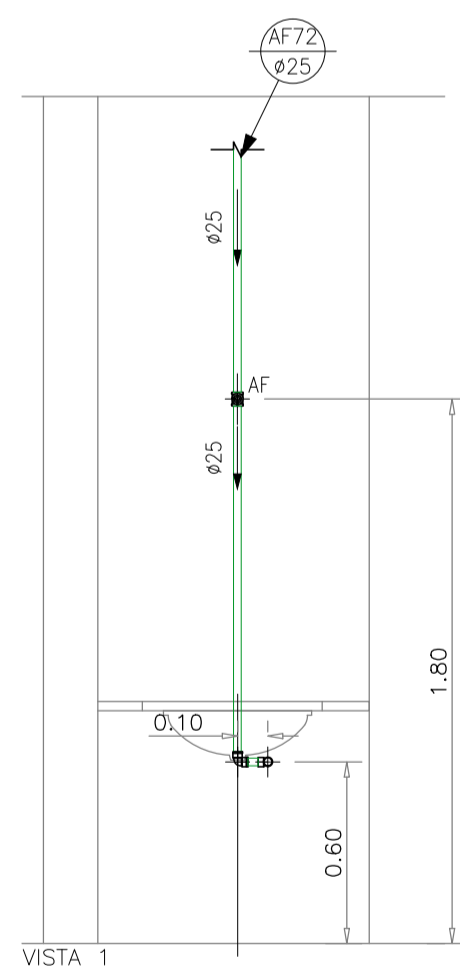
— Registros,Valv.,Hid —			
Quant.	Und.	Dimensão	Descrição
2	pc	1.1/2"	Registro de Gaveta base
8	pc	3/4"	Registro de Gaveta base
2	pc	1.1/2"	Válvula de Descarga

— PPR Polipropileno —			
Quant.	Und.	Dimensão	Descrição
12.82	m	25mm	Tubo de Polipropileno Copolímero Random - Tipo
9	pc	25mm	Joelho 90 FF - PPR
5	pc	25mmx1/2"	Joelho 90 FF com Inserto Metálico - PPR
5	pc	3/4"	Tê misturador

— Registros para água quente —			
Quant.	Und.	Dimensão	Descrição
5	pc	3/4"	Registro de Gaveta base
2	pc	3/4"	Registro de Pressão



DETALHE A'
FOL. N. 51



— PVC Soldável marrom —			
Quant.	Und.	Dimensão	Descrição
3.89	m	25mm	Tubo PVC Soldável marrom (NBR 5648/pe CP19)
0.08	m	25mm	Tubo PVC Soldável marrom (NBR 5648/pe CP19)
2	pc	25mm	Joelho 90
2	pc	25mmx1/2"	Joelho 90 com rosca

— Registros,Valv.,Hid —			
Quant.	Und.	Dimensão	Descrição
2	pc	3/4"	Registro de Gaveta base

LEGENDA:

PVC Soldável marrom	
	- Joelho 90 25mm (Detalhado/Desce) - Joelho 90 25mm (Detalhado/em Planta) - Joelho 90 50mm (Detalhado/Sobe) - Joelho 90 com rosca 25mmx1/2" (Detalhado/Sobe) - Tê com rosca 25mmx1/2" (Detalhado/Sobe)
Cobre e Bronze	
	- Joelho 90 25mm (Detalhado/Desce) - Joelho 90 25mm (Detalhado/em Planta) - Joelho 90 25mm (Detalhado/Sobe) - Joelho 90 bolsa e rosca 25mmx3/4" (Detalhado/Sobe) - Misturador Termostático Código 44.30.015 25mmx3/4"
Registros,Valv.,Hid	
	- Registro de Gaveta base 1.1/2" (Detalhado/em Planta) - Registro de Gaveta base 3/4" (Detalhado/em Planta) - Válvula de Descarga 1.1/2" (Detalhado/em Planta)
Registros para água quente	
	- Registro de Gaveta base 3/4" (Detalhado/em Planta) - Registro de Pressão 3/4" (Detalhado/em Planta)
PRUMADAS	
	Água Fria
	Água Quente
	Água de Reuso
TUBULAÇÃO	
	- Cobre e Bronze - Tubo Cobre 25mm (Detalhado)
	- TUBO-PVC Soldável marrom Água de Reuso 50mm (Detalhado)
	- Tubo PVC Soldável marrom (NBR 5648/pe CP19) 25mm (Detalhado)

DATA	DESCRIÇÃO	PROJETO
07 AGO/18	Conforme revisão de arquitetura atualizada com data em 01/08/18 via AutoCAD	
08 AGO/18	Conforme alterações solicitada pela execução da obra.	
05 FEV/16	Conforme revisão de arquitetura recebida em 04/02/2016.	
04 SET/15	Adequação de plumadas de retorno conforme projeto da ESR.	
03 JUL/15	Conforme revisão de arquitetura recebida em 06/05/2015.	
02 MAR/15	Alteração da tubulação de água quente em Cobre para PPR.	
01 FEV/10	Conforme ata de reunião em 19/12/14, e arquitetura recebida em 05/02/15.	
00 NOV/14	Emissão inicial	



Simétrica
Engenharia Ltda.
RUA JOSÉ AUGUSTO, 118 - CENTRO
SÃO PAULO - SP - CEP: 01000-00
FONE: (11) 3112-1122 / FAX: (11) 3112-2143
E-MAIL: simetrica@simetrica.com.br

ENG. LEVI CARNIETO
F: (11) 99962.6776 / (11) 33682.3725
levicarnieto@terra.com.br
CREA-SP: 5060204598/D

INSTALAÇÕES HIDRÁULICAS		NUMERO DA FOLHA
ETAPA	PROJETO EXECUTIVO	IH 62

HOSPITAL DE BEBEDOURO	
LOCAL	AVENIDA AMÉLIA BERNARDINO COUTALE - BEBEDOURO - SP
REFERÊNCIA	DETALHE: SISTEMA DE DISTRIBUIÇÃO DE ÁGUA QUENTE, FRIA E REUSO
PAVIMENTO TIPO	

ESCALA	DATA	DESENHO	CONFIRMAÇÃO	PROJETO
1:25	AGO/2018	RENIÉ	ENG. LEVI	PROJETO DE REFERÊNCIA