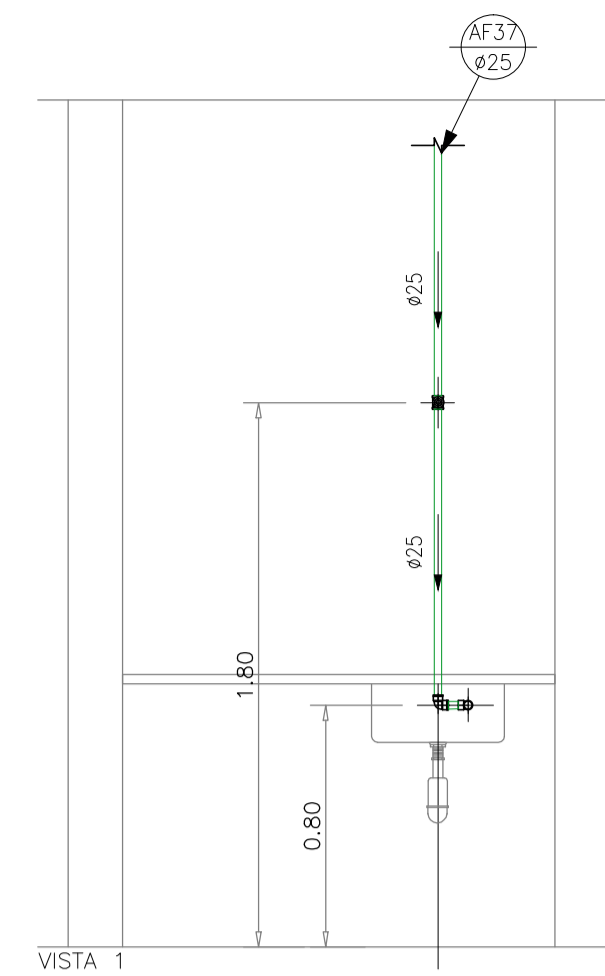
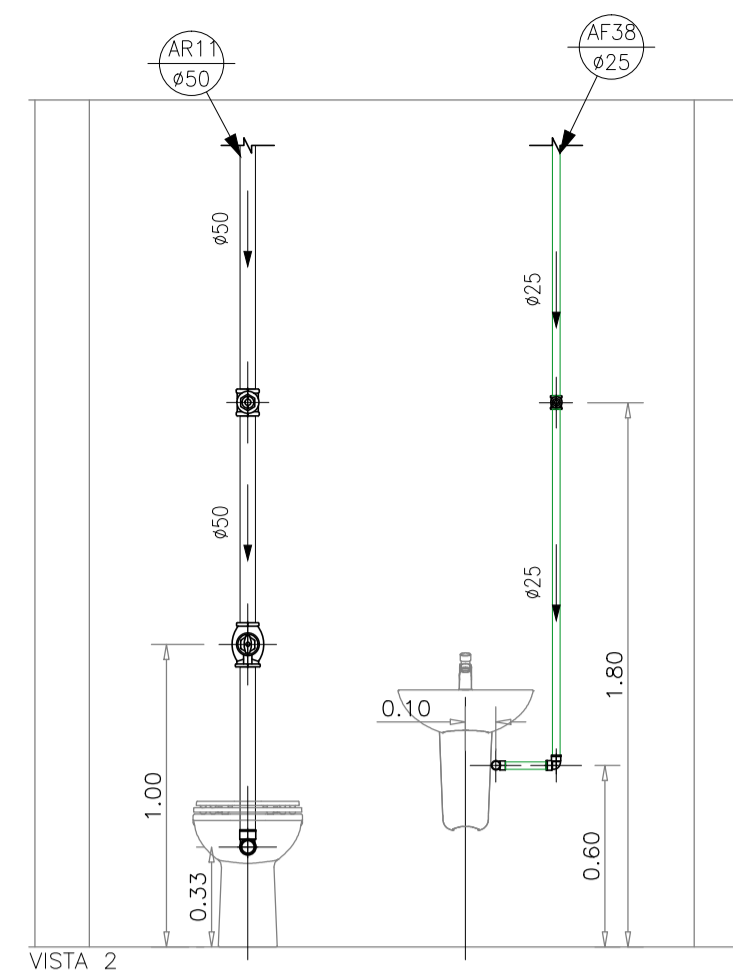


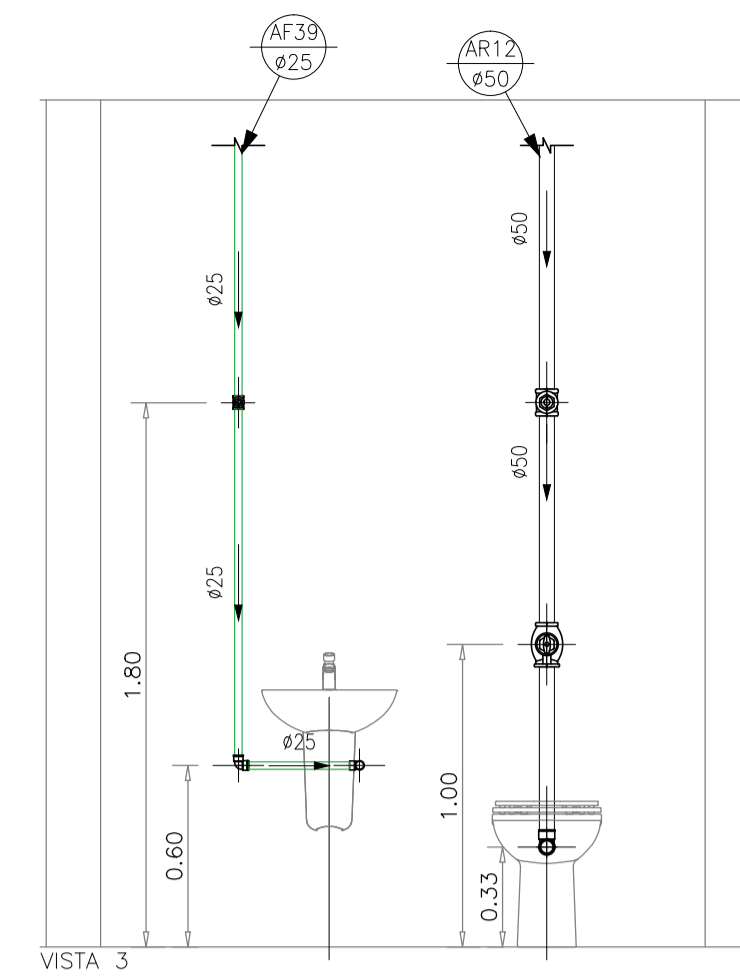
DETALHE N
Fol. 41/50



VISTA 1



VISTA 2



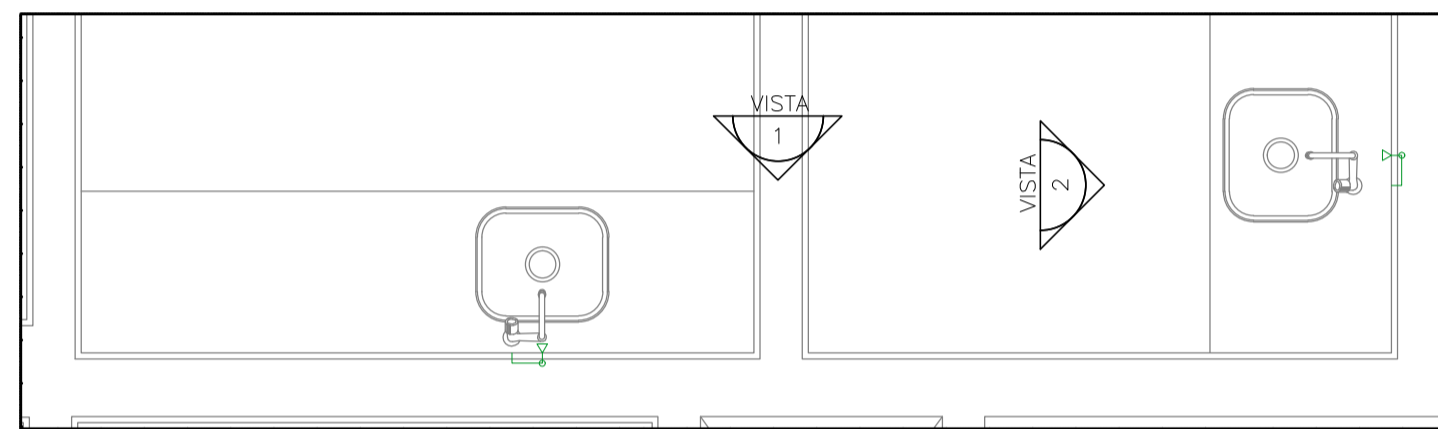
VISTA 3

— PVC Soldável marrom —

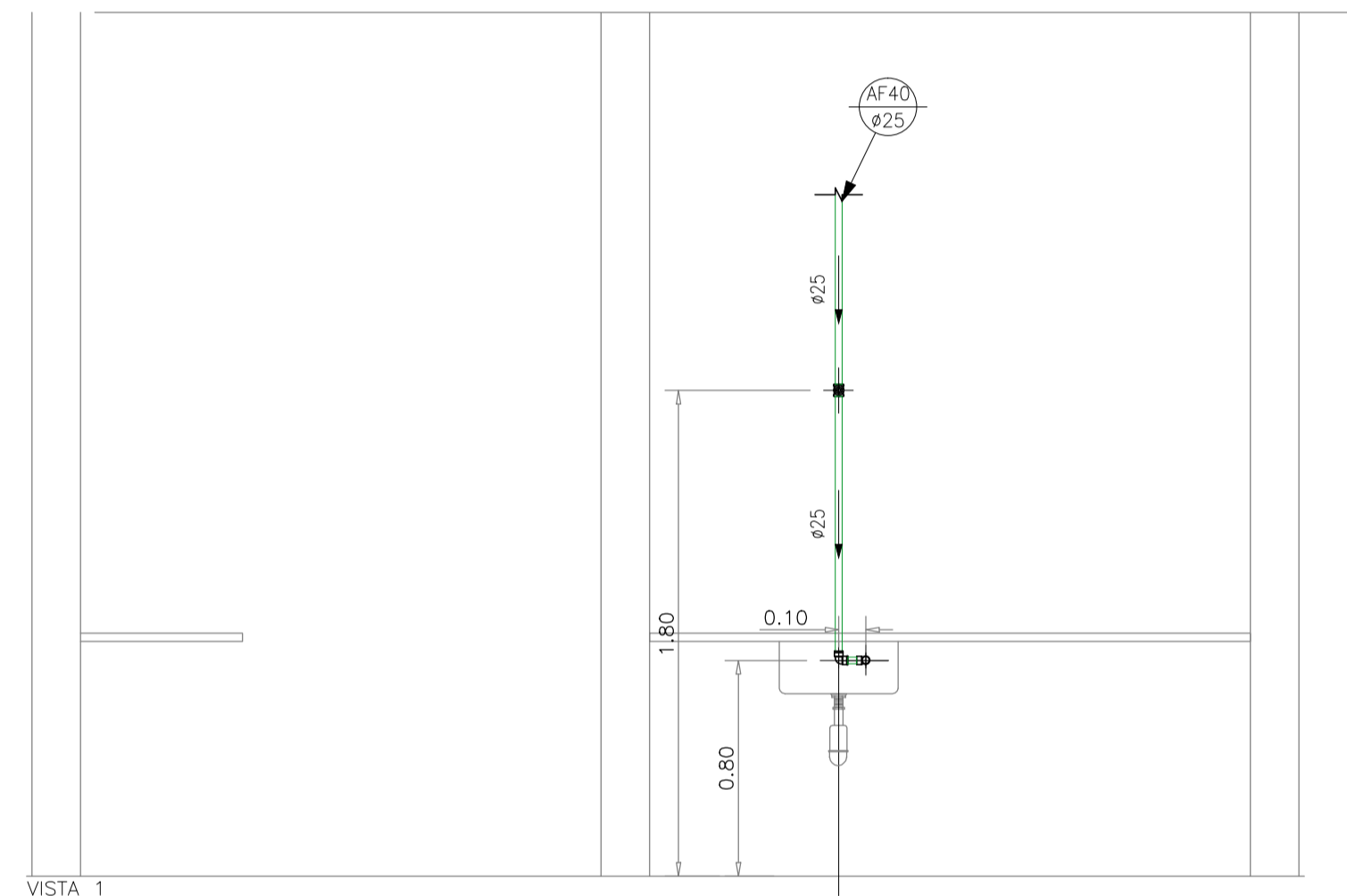
Quant.	Und.	Dimensão	Descrição
4,07	m	50mm	TUBO-PVC Soldável marrom Água de Reuso
5,35	m	25mm	Tubo PVC Soldável marrom (NBR 5648/pe CP19)
0,51	m	25mm	Tubo PVC Soldável marrom (NBR 5648/pe CP19)
3	pc	25mm	Joelho 90
2	pc	50mm	Joelho 90
3	pc	25mmx1/2"	Joelho 90 com rosca

— Registros,Valv.,Hid —

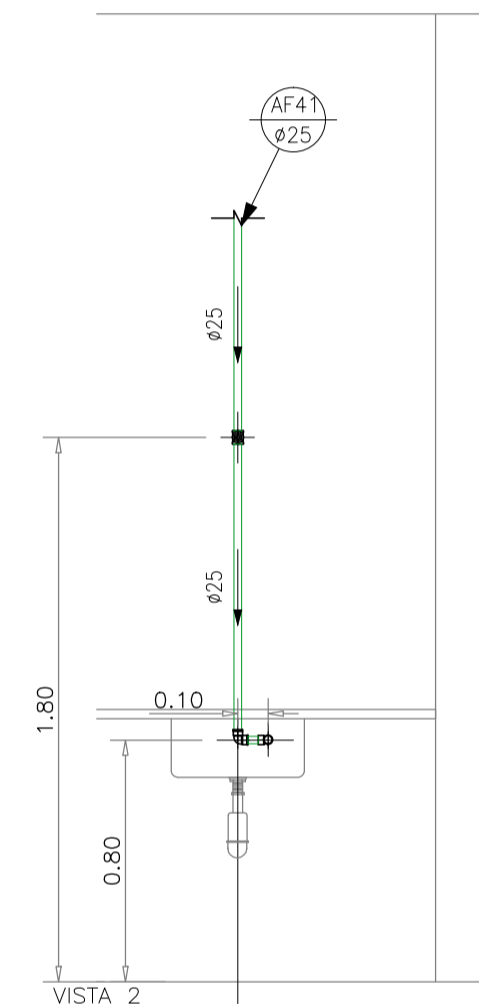
Quant.	Und.	Dimensão	Descrição
3	pc	3/4"	Registro de Gaveta base
2	pc	1.1/2"	Registro de Gaveta base
2	pc	1.1/2"	Válvula de Descarga



DETALHE O
Fol. 41/50



VISTA 1



VISTA 2

— PVC Soldável marrom —

Quant.	Und.	Dimensão	Descrição
3,30	m	25mm	Tubo PVC Soldável marrom (NBR 5648/pe CP19)
0,08	m	25mm	Tubo PVC Soldável marrom (NBR 5648/pe CP19)
2	pc	25mm	Joelho 90
2	pc	25mmx1/2"	Joelho 90 com rosca

— Registros,Valv.,Hid —

Quant.	Und.	Dimensão	Descrição
2	pc	3/4"	Registro de Gaveta base

LEGENDA:

PVC Soldável marrom	
⊘	- Joelho 90 25mm (Detalhado/Desce)
⊘	- Joelho 90 25mm (Detalhado/em Planta)
⊘	- Joelho 90 50mm (Detalhado/Sobe)
⊘	- Joelho 90 com rosca 25mmx1/2" (Detalhado/Sobe)
⊘	- Tê com rosca 25mmx1/2" (Detalhado/Sobe)
Cobre e Bronze	
⊘	- Joelho 90 25mm (Detalhado/Desce)
⊘	- Joelho 90 25mm (Detalhado/em Planta)
⊘	- Joelho 90 25mm (Detalhado/Sobe)
⊘	- Joelho 90 bolso e rosca 25mmx3/4" (Detalhado/Sobe)
⊘	- Misturador Termostático Código 4430.015 25mmx3/4"
Registros,Valv.,Hid	
⊘	- Registro de Gaveta base 1.1/2" (Detalhado/em Planta)
⊘	- Registro de Gaveta base 3/4" (Detalhado/em Planta)
⊘	- Válvula de Descarga 1.1/2" (Detalhado/em Planta)
Registros para água quente	
■	- Registro de Gaveta base 3/4" (Detalhado/em Planta)
■	- Registro de Pressão 3/4" (Detalhado/em Planta)
PRUMADAS	
⊘	Água Fria
⊘	Água Quente
⊘	Água de Reuso
TUBULAÇÃO	
—	- Cobre e Bronze - Tubo Cobre 25mm (Detalhado)
—	- TUBO-PVC Soldável marrom Água de Reuso 50mm (Detalhado)
—	- Tubo PVC Soldável marrom (NBR 5648/pe CP19) 25mm (Detalhado)

DATA	DESCRIÇÃO	FEITO
07 AGO/18	Conforme revisão de arquitetura atualizada com data em 01/08/18 via AutoCad	
08 AGO/18	Conforme alterações solicitada pela execução da obra.	
05 FEV/16	Conforme revisão de arquitetura recebida em 04/02/2016.	
04 SET/15	Adequação de plumadas de retorno conforme projeto da ESR.	
03 JUL/15	Conforme revisão de arquitetura recebida em 06/05/2015.	
02 MAR/15	Alteração da tubulação de água quente em Cobre para PPR.	
01 FEV/10	Conforme ata de reunião em 19/12/14, e arquitetura recebida em 05/02/15.	
00 NOV/14	Emissão inicial	


Simétrica
 Simétrica Engenharia Ltda.
 Rua João Augusto, 118 - Centro
 São Paulo - SP - CEP: 01000-00
 Fone: (11) 3132-1122 / Fax: (11) 3132-2143
 E-mail: simetrica@simetrica.com.br

ENG. LEVI CARNIETO
 F: (11) 99962.6776 / (11) 3682.3725
 levicarnieto@terra.com.br
 CREA-SP: 5060204596/D

INSTALAÇÕES HIDRÁULICAS		NUMERO DA FOLHA
ETAPA	PROJETO EXECUTIVO	IH 58
HOSPITAL DE BEBEDOURO		
LOCAL: AVENIDA AMÉLIA BERNARDINO OUTRALE - BEBEDOURO - SP		
DETALHE: SISTEMA DE DISTRIBUIÇÃO DE ÁGUA QUENTE, FRIA E REUSO		
PAVIMENTO TIPO		

ESCALA	DATA	DESENHO	CONFIRMAÇÃO	PROJETO
1:25	AGO/2018	RENÉ	ENG. LEVI	PROJETO DE REFERÊNCIA