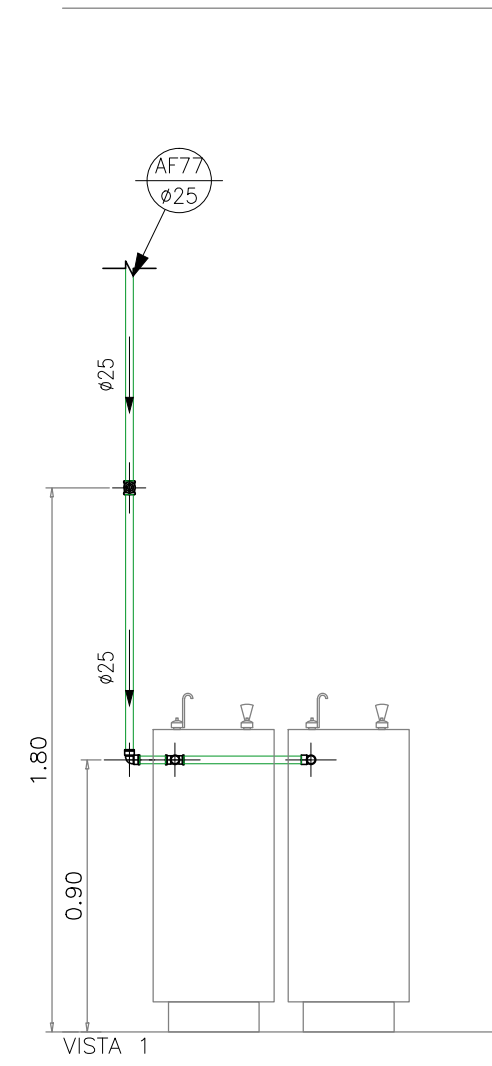
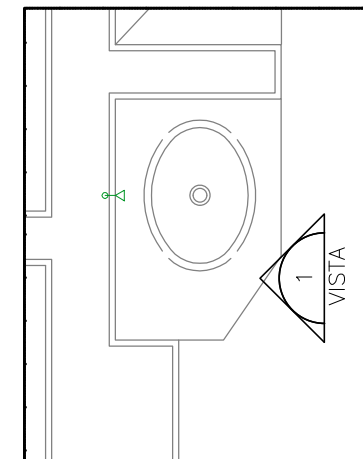


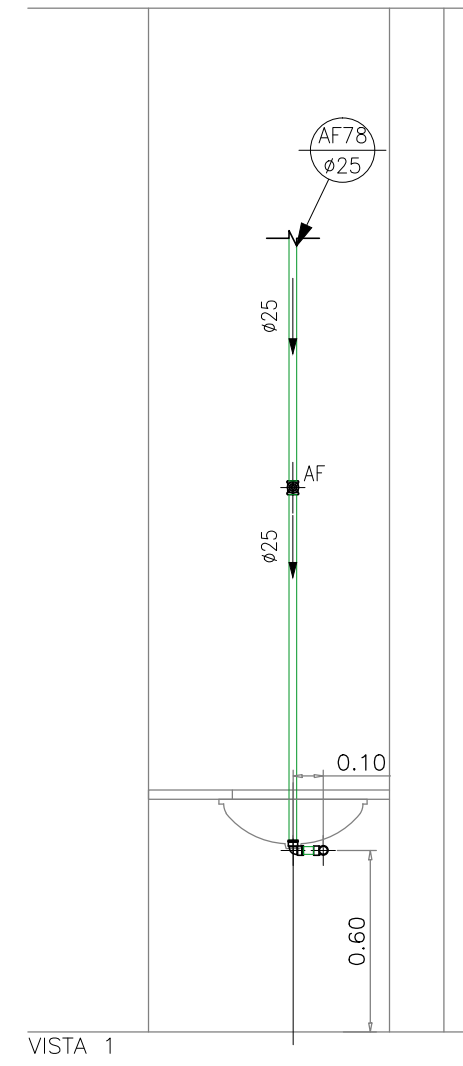
DETALHE Z
Fol. 38



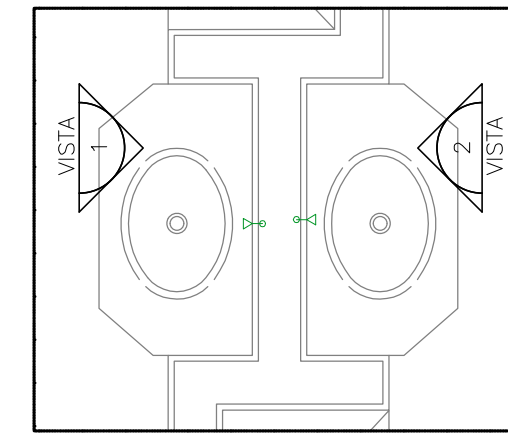
VISTA 1



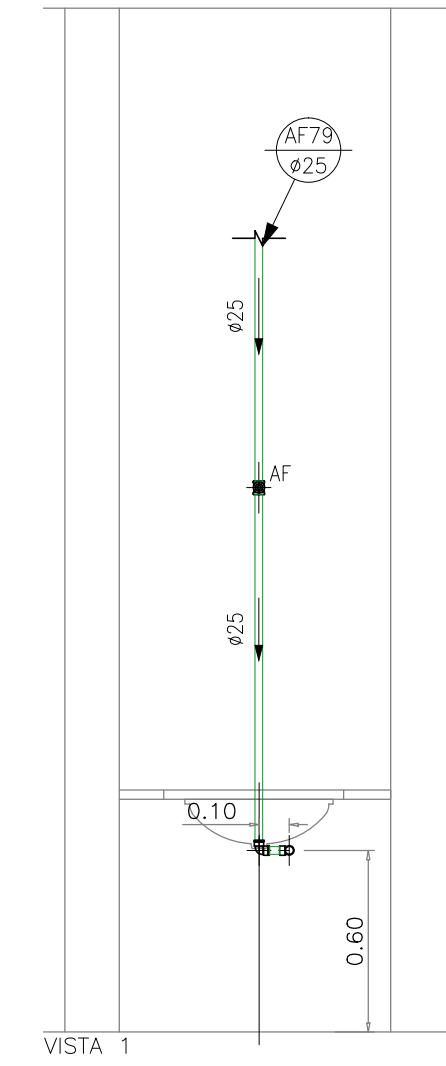
DETALHE A
Fol. 38



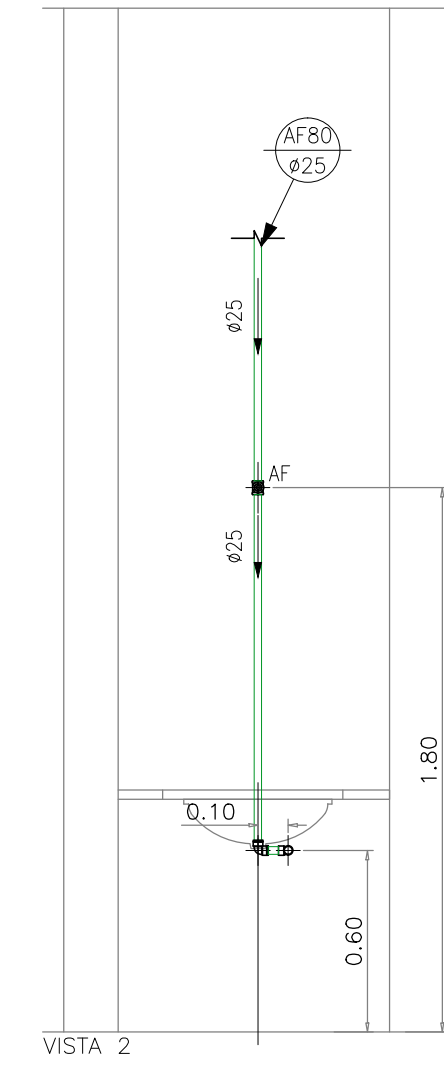
VISTA 1



DETALHE B
Fol. 38



VISTA 1



VISTA 2

— PVC Soldável marrom —

Quant.	Und.	Dimensão	Descrição
1.55	m	25mm	Tubo PVC Soldável marrom (NBR 5648/pe CP19)
0.48	m	25mm	Tubo PVC Soldável marrom (NBR 5648/pe CP19)
1	pc	25mm	Joelho 90
1	pc	25mmx1/2"	Joelho 90 com rosca
1	pc	25mmx1/2"	Tê com rosca

— Registros,Valv.,Hid —

Quant.	Und.	Dimensão	Descrição
1	pc	3/4"	Registro de Gaveta base

— PVC Soldável marrom —

Quant.	Und.	Dimensão	Descrição
1.95	m	25mm	Tubo PVC Soldável marrom (NBR 5648/pe CP19)
0.04	m	25mm	Tubo PVC Soldável marrom (NBR 5648/pe CP19)
1	pc	25mm	Joelho 90
1	pc	25mmx1/2"	Joelho 90 com rosca

— Registros,Valv.,Hid —

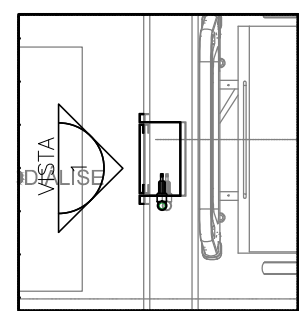
Quant.	Und.	Dimensão	Descrição
1	pc	3/4"	Registro de Gaveta base

— PVC Soldável marrom —

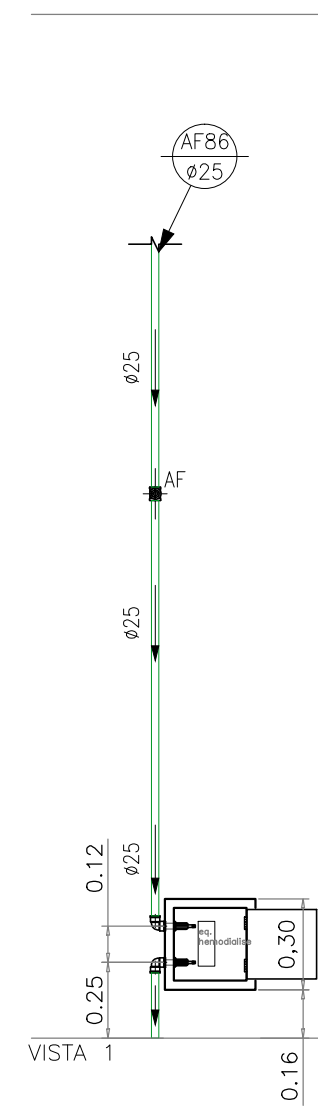
Quant.	Und.	Dimensão	Descrição
3.89	m	25mm	Tubo PVC Soldável marrom (NBR 5648/pe CP19)
0.08	m	25mm	Tubo PVC Soldável marrom (NBR 5648/pe CP19)
2	pc	25mm	Joelho 90
2	pc	25mmx1/2"	Joelho 90 com rosca

— Registros,Valv.,Hid —

Quant.	Und.	Dimensão	Descrição
2	pc	3/4"	Registro de Gaveta base



DETALHE F
Fol. 37




VISTA 1

— PVC Soldável marrom —

Quant.	Und.	Dimensão	Descrição
2.39	m	25mm	Tubo PVC Soldável marrom (NBR 5648/pe CP19)
2	pc	25mm	Joelho 90

— Registros,Valv.,Hid —

Quant.	Und.	Dimensão	Descrição
1	pc	3/4"	Registro de Gaveta base

07 AGO/18 Conforme revisão de arquitetura atualizada com data em 01/08/18 via Autodesk	
06 AGO/18 Conforme alterações solicitada pela execução da obra.	
05 FEV/18 Conforme revisão de arquitetura recebida em 04/02/2018.	
04 SET/15 Adequação de plumadas de retorno conforme projeto da ESR.	
03 JUL/15 Conforme revisão de arquitetura recebida em 06/05/2015.	
02 MAR/15 Alteração da tubulação de água quente em Cobre para PPR.	
01 FEV/15 Conforme ata de reunião em 19/12/14, e arquitetura recebida em 05/02/15.	
00 NOV/14 Emissão inicial	
NOME	DATA
RESUMO	
PROJETO	
 Simétrica Engenharia Ltda. RUA JOÃO AUGUSTO, 118 - CENTRO SÃO PAULO - SP - CEP: 05053-000 FONE: (11) 2132-1122 / FAX: (11) 2132-2143 Email: simetrica@simetrica.com.br	
ENG. LEVI CARNIETO F:(11)99962.6776 / (11)3682.3725 levicarnieto@terra.com.br CREA-SP: 5060204596/D	
INSTALAÇÕES HIDRÁULICAS	
TIPO	PROJETO EXECUTIVO
EMPENHAMENTO	NÚMERO DA FILA
HOSPITAL DE BEBEDOURO	IH 48
LOCAL	
AVENIDA AMÉLIA BERNARDINO CUTRALE - BEBEDOURO - SP	
REFERÊNCIA	
DETALHE: SISTEMA DE DISTRIBUIÇÃO DE ÁGUA QUENTE, FRIA E REUSO	
3º PAVIMENTO	
ESCALA	1:25
DATA	AGO/2018
PROJETO	RENIÉ
CONFIRMAÇÃO	ENG. LEVI
ARQUIVO	PRJ_AQP_3PAV_BEBE_001
QUANTIDADE DE REFERÊNCIA	PRJ_AQP_3PAV_BEBE_001
QUANTIDADE DE REFERÊNCIA	PRJ_AQP_3PAV_BEBE_001