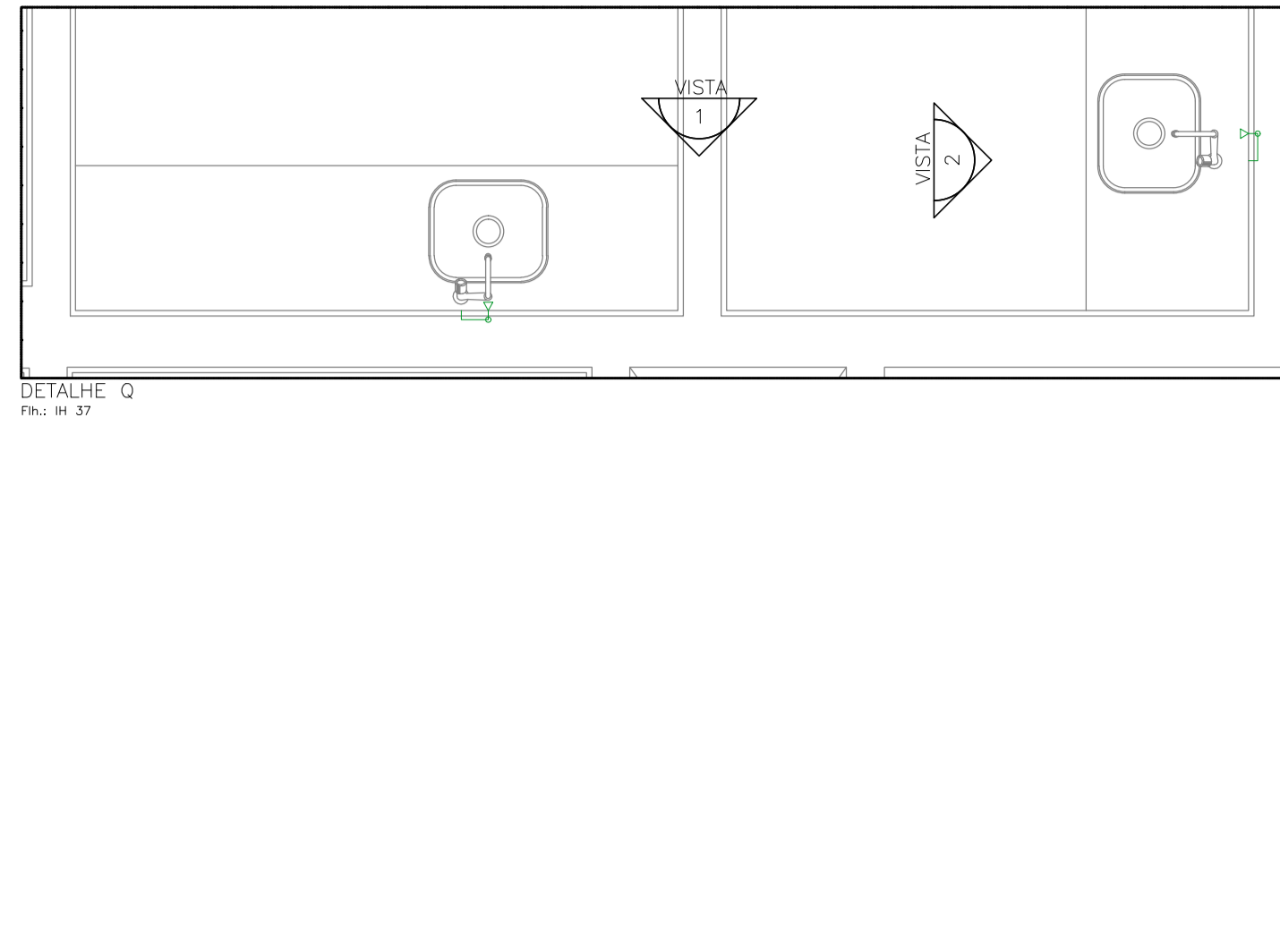


— PVC Soldável marrom —

Quant.	Und.	Dimensão	Descrição
1.95	m	25mm	Tubo PVC Soldável marrom (NBR 5648/pe CP19)
0.04	m	25mm	Tubo PVC Soldável marrom (NBR 5648/pe CP19)
1	pc	25mm	Joelho 90
1	pc	25mmx1/2"	Joelho 90 com rosca

— Registros,Valv.,Hid —

Quant.	Und.	Dimensão	Descrição
1	pc	3/4"	Registro de Gaveta base

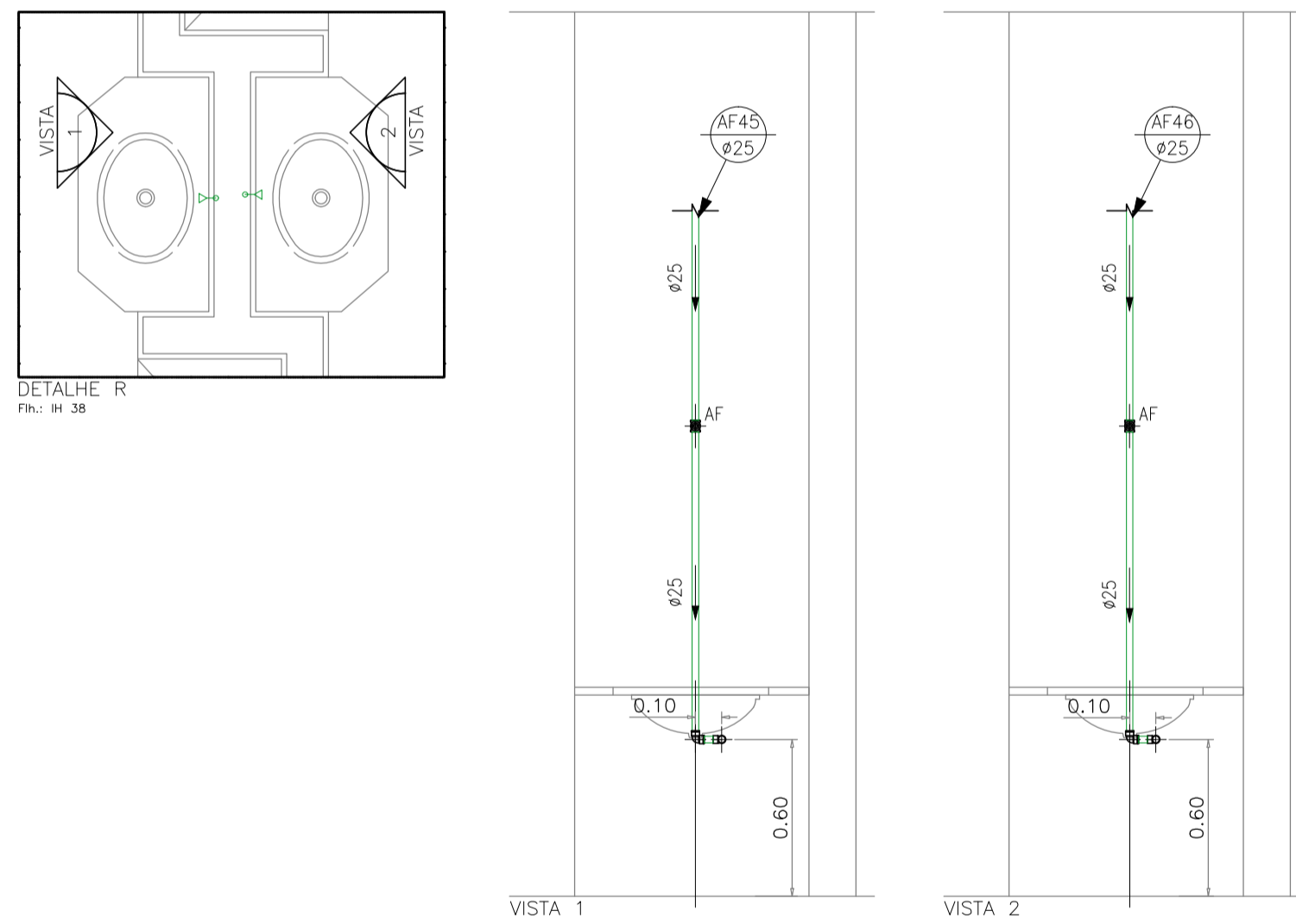
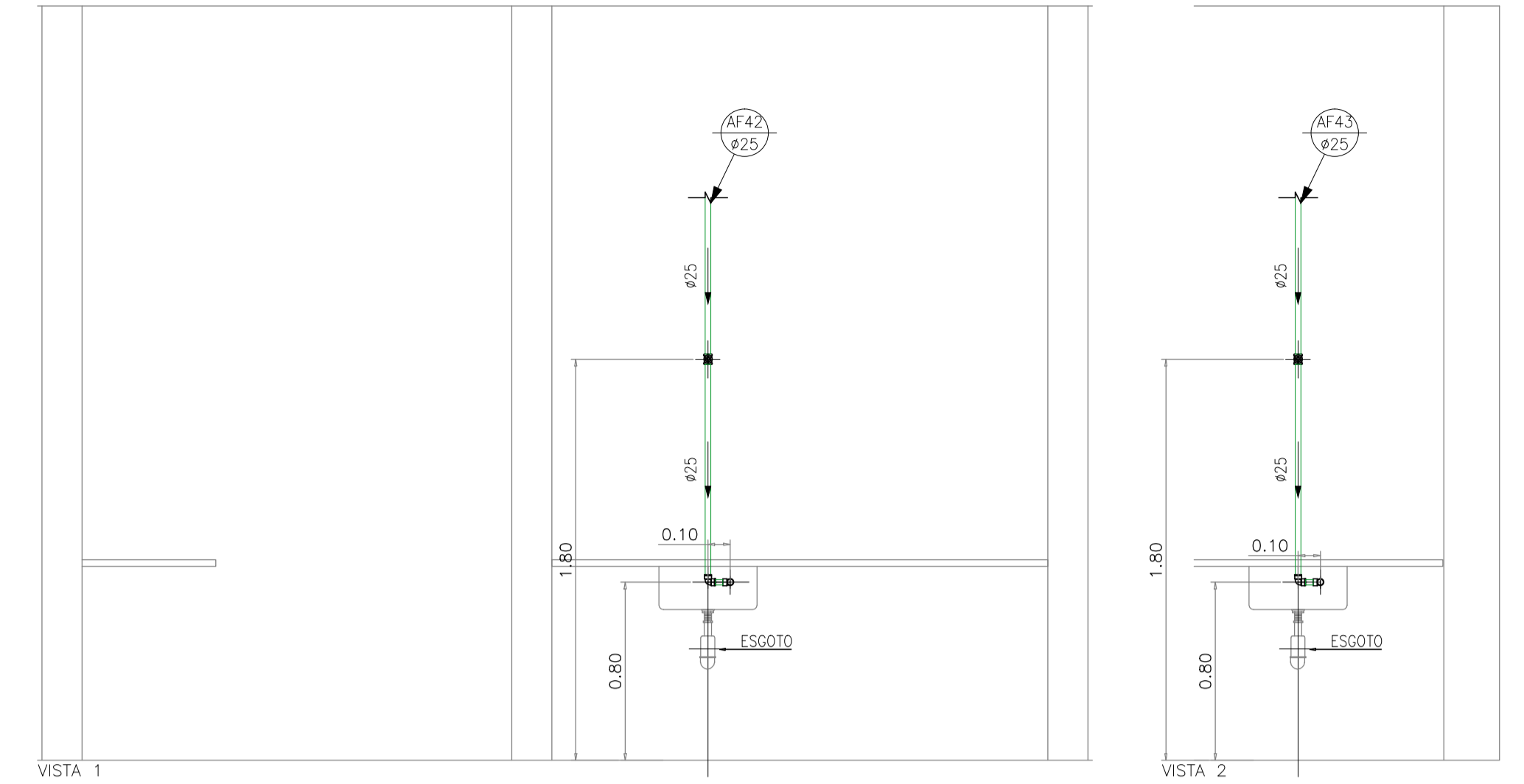


— PVC Soldável marrom —

Quant.	Und.	Dimensão	Descrição
3.30	m	25mm	Tubo PVC Soldável marrom (NBR 5648/pe CP19)
0.08	m	25mm	Tubo PVC Soldável marrom (NBR 5648/pe CP19)
2	pc	25mm	Joelho 90
2	pc	25mmx1/2"	Joelho 90 com rosca

— Registros,Valv.,Hid —

Quant.	Und.	Dimensão	Descrição
2	pc	3/4"	Registro de Gaveta base

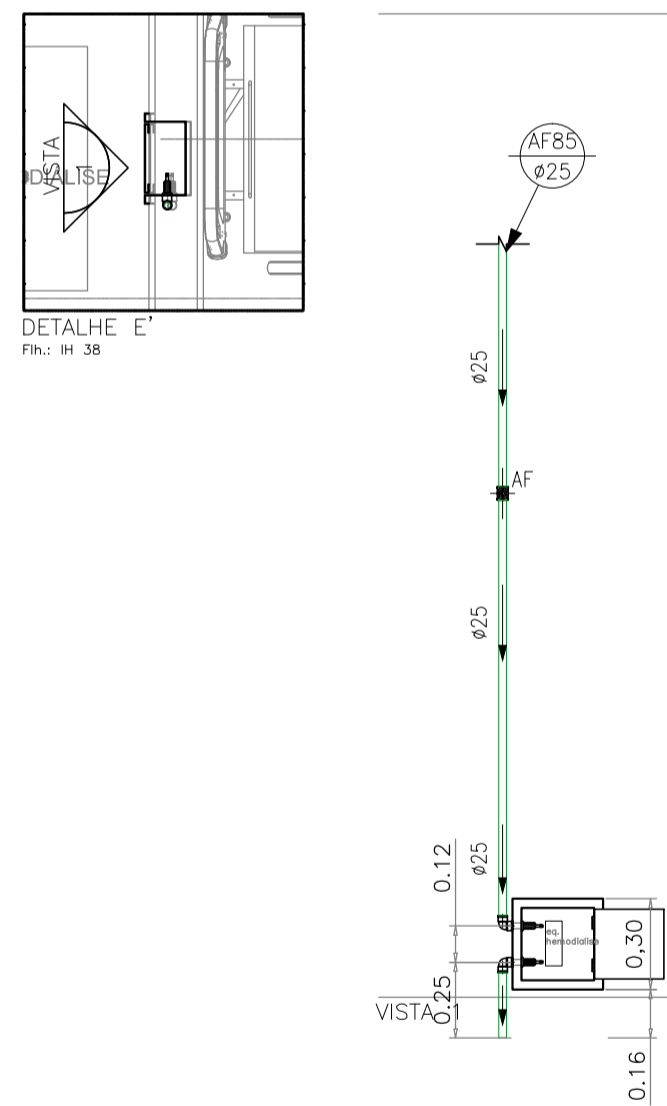


— PVC Soldável marrom —

Quant.	Und.	Dimensão	Descrição
3.89	m	25mm	Tubo PVC Soldável marrom (NBR 5648/pe CP19)
0.08	m	25mm	Tubo PVC Soldável marrom (NBR 5648/pe CP19)
2	pc	25mm	Joelho 90
2	pc	25mmx1/2"	Joelho 90 com rosca

— Registros,Valv.,Hid —

Quant.	Und.	Dimensão	Descrição
2	pc	3/4"	Registro de Gaveta base



— PVC Soldável marrom —

Quant.	Und.	Dimensão	Descrição
2.39	m	25mm	Tubo PVC Soldável marrom (NBR 5648/pe CP19)
2	pc	25mm	Joelho 90

— Registros,Valv.,Hid —

Quant.	Und.	Dimensão	Descrição
1	pc	3/4"	Registro de Gaveta base

07 AGO/18 Conforme revisão de arquitetura atualizada com data em 01/08/18 via Autodoc	
08 AGO/18 Conforme alterações solicitada pela execução da obra.	
09 FEV/16 Conforme revisão de arquitetura recebida em 04/02/2016.	
04 SET/15 Adequação de plumadas de retorno conforme projeto da ESR.	
03 JUL/15 Conforme revisão de arquitetura recebida em 06/05/2015.	
02 MAR/15 Alteração da tubulação de água quente em Cobre para PPR.	
01 FEV/10 Conforme ata de reunião em 19/12/14, e arquitetura recebida em 05/02/15.	
00 NOV/14 Emissão inicial	
NDM	DATA
DESCRÇÃO	
OBJETOS AUTORAIS RESERVADOS - ESTE DOCUMENTO NÃO PODE SER COPIADO, REPRODUZIDO E OU FORNECIDO SEM AUTORIZAÇÃO PRÉVIA	
 Simétrica Engenharia Ltda. AV. JOÃO AUGUSTO, 114 - CENTRO SÃO PAULO - SP - CEP: 01000-30 FONE: (11) 3112-1122 / FAX: (11) 3112-2143 E-MAIL: simetrica@simetrica.com.br	
ENG. LEVI CARNIETO F: (11) 99962.6776 / (11) 3682.3725 levicarnieto@terra.com.br CREA-SP: 5060204596/D	
INSTALAÇÕES HIDRÁULICAS	
ETAPA	PROJETO EXECUTIVO
DESENVOLVIMENTO	NUMERO DA FOLHA
IH 44	
HOSPITAL DE BEBEDOURO	
LOCAL	
AVENIDA AMÉLIA BERNARDINO CUTRALE - BEBEDOURO - SP	
REFERÊNCIA	
DETALHE: SISTEMA DE DISTRIBUIÇÃO DE ÁGUA QUENTE, FRIA E REUSO	
3º PAVIMENTO	
ESCALA	1:25
UNIDADE	METRO
DATA	AGO/2018
DESENHO	RENIE
CONFÉRENÇA	ENG. LEVI
PROJETO	REVISÃO
PROJETO DE REFERÊNCIA	REVISÃO