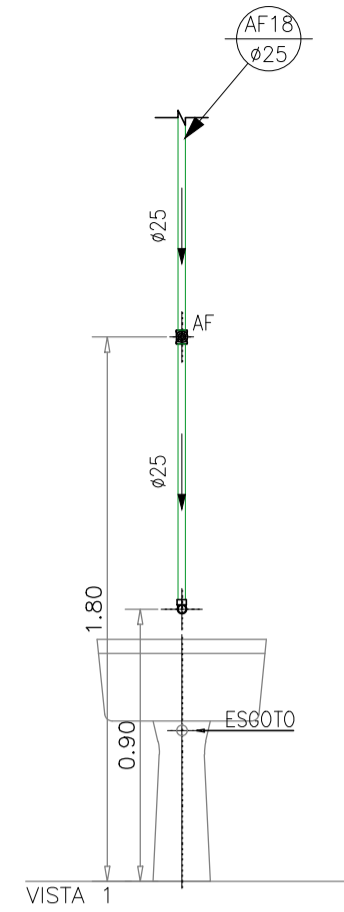


DETALHE O
Fol. 14 18

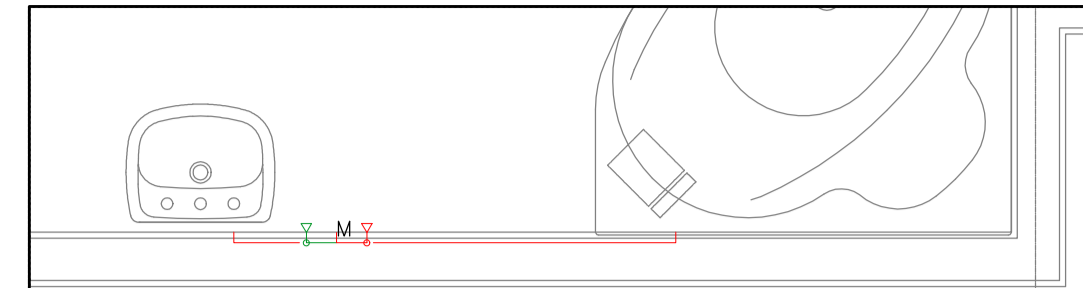


— PVC Soldável marrom —

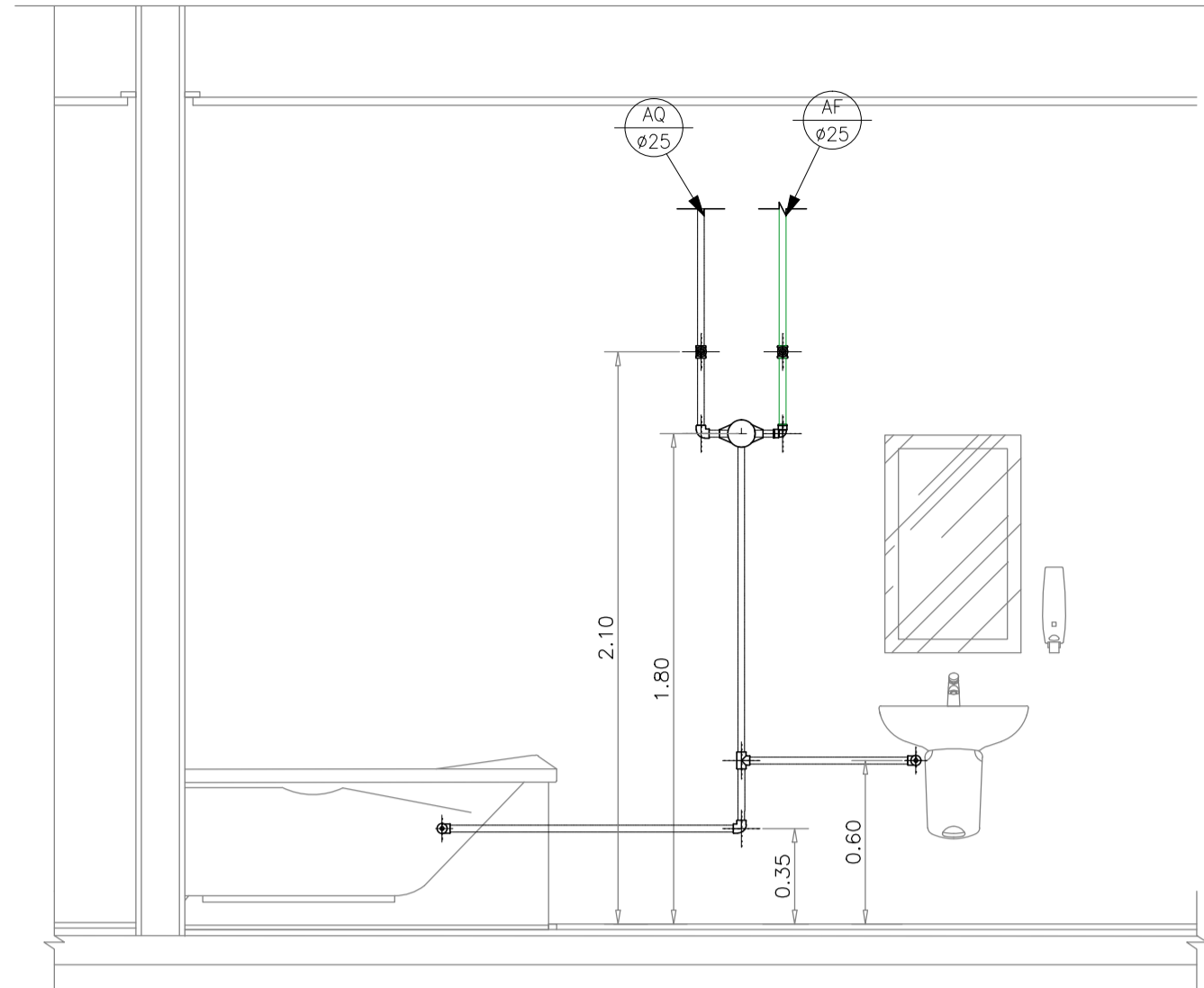
| Quant. | Und. | Dimensão | Descrição |
|--------|------|-----------|---|
| 1,55 | m | 25mm | Tubo PVC Soldável marrom (NBR 5648/pe CP19) |
| 1 | pc | 25mmx1/2" | Joelho 90 com rosca |

— Registros,Valv.,Hid —

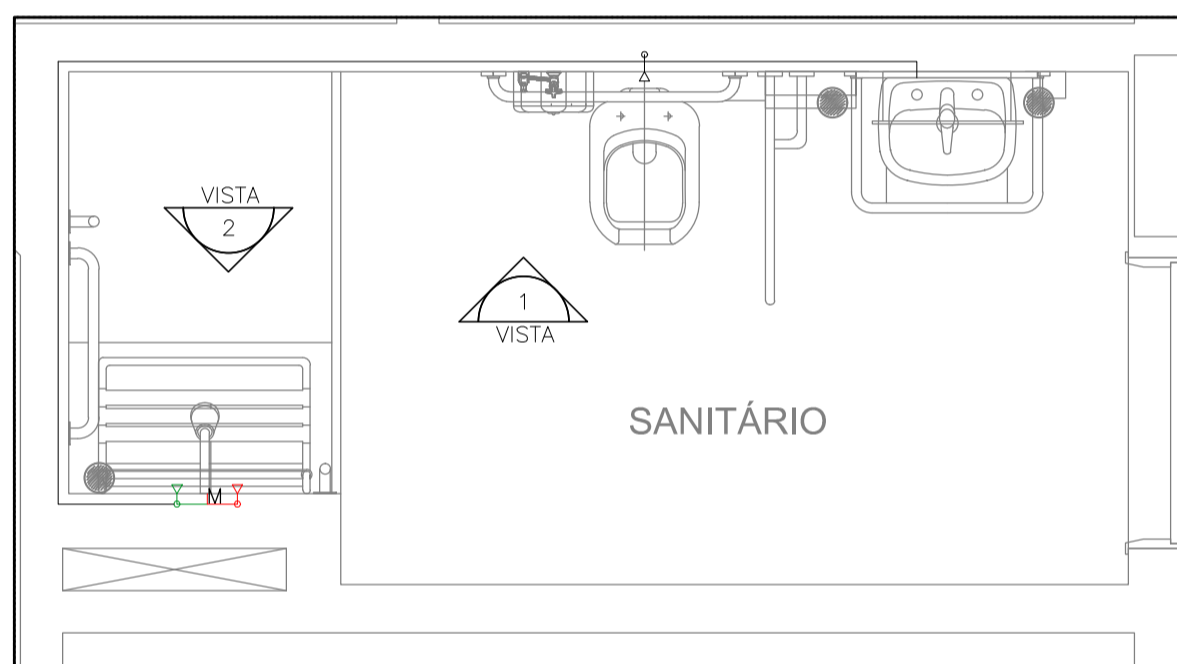
| Quant. | Und. | Dimensão | Descrição |
|--------|------|----------|-------------------------|
| 1 | pc | 3/4" | Registro de Gaveta base |



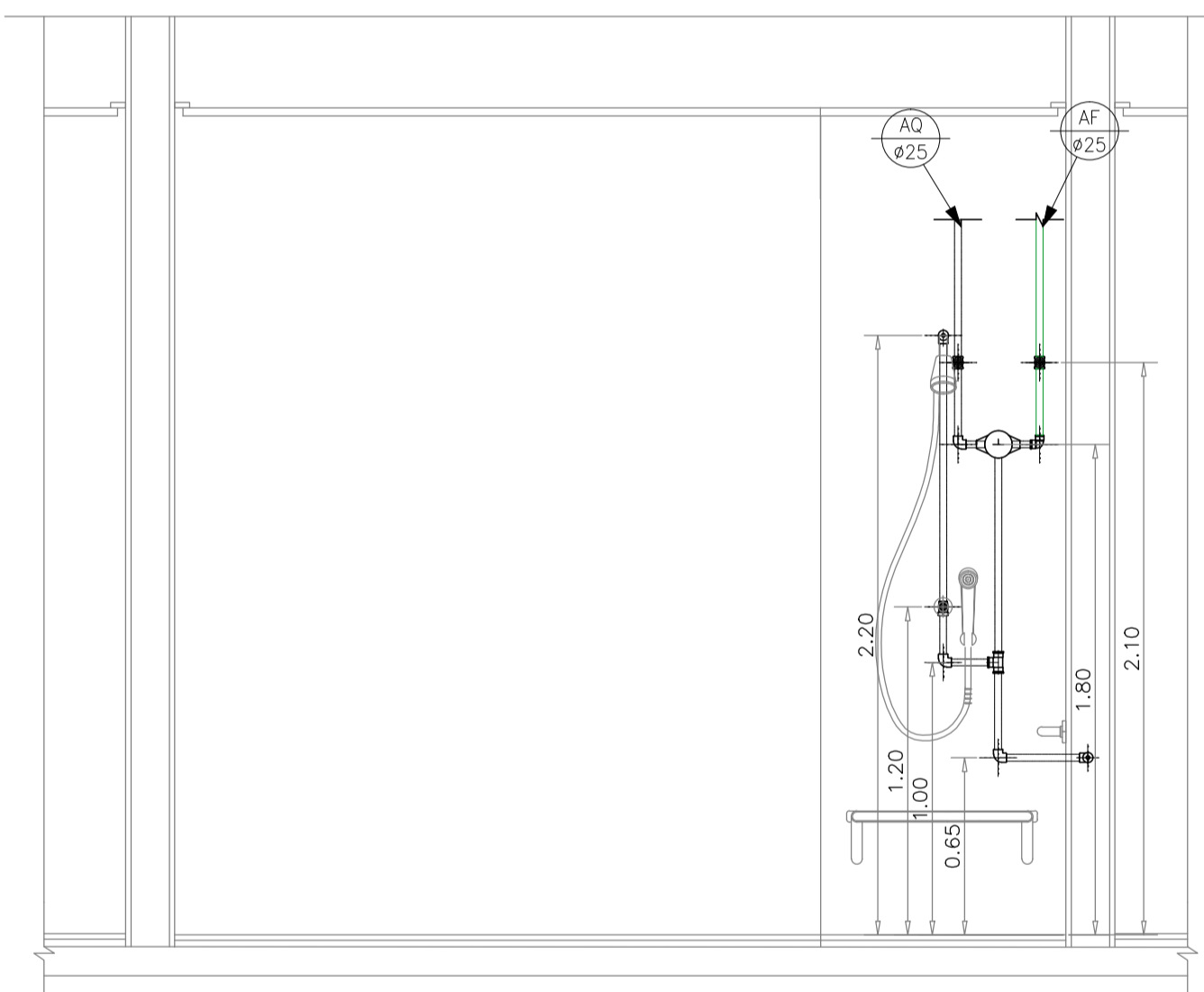
DETALHE M_1
Fol. 14 18



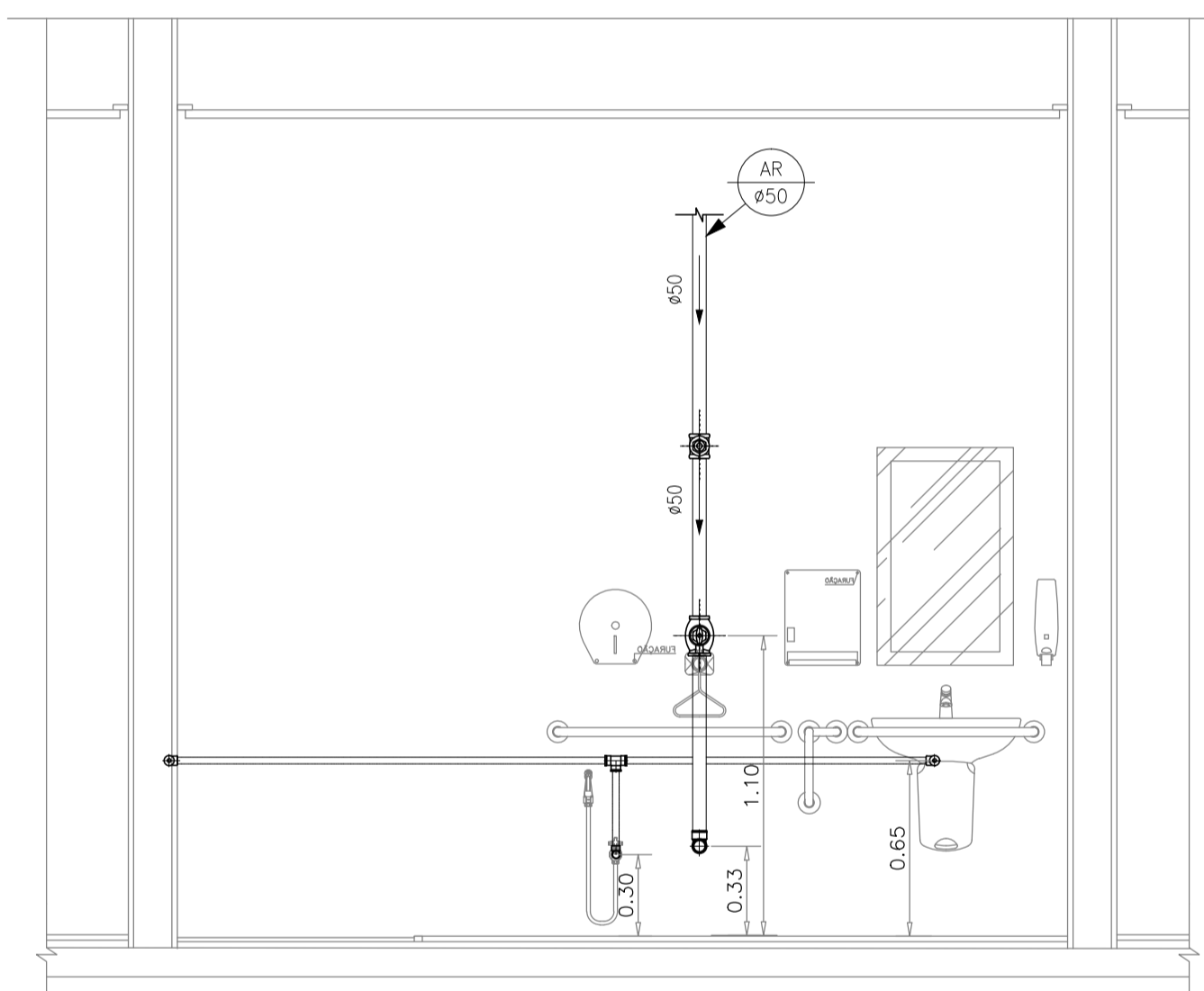
VISTA 1



DETALHE P
Fol. 14 18



VISTA 1



VISTA 2

— PVC Soldável marrom —

| Quant. | Und. | Dimensão | Descrição |
|--------|------|-----------|---|
| 2,03 | m | 50mm | TUBO-PVC Soldável marrom Água de Reuso |
| 2,75 | m | 25mm | Tubo PVC Soldável marrom (NBR 5648/pe CP19) |
| 3,02 | m | 25mm | Tubo PVC Soldável marrom (NBR 5648/pe CP19) |
| 1 | pc | 50mm | Joelho 90 |
| 2 | pc | 25mm | Joelho 90 |
| 1 | pc | 25mmx1/2" | Joelho 90 com rosca |

— Registros,Valv.,Hid —

| Quant. | Und. | Dimensão | Descrição |
|--------|------|----------|-------------------------|
| 1 | pc | 1,1/2" | Registro de Gaveta base |
| 3 | pc | 3/4" | Registro de Gaveta base |
| 1 | pc | 1,1/2" | Válvula de Descarga |

— PPR Polipropileno —

| Quant. | Und. | Dimensão | Descrição |
|--------|------|-----------|--|
| 4,78 | m | 25mm | Tubo de Polipropileno Copolimero Random - Tipo |
| 3 | pc | 25mm | Joelho 90 FF - PPR |
| 2 | pc | 25mmx1/2" | Joelho 90 FF com Inserto Metálico - PPR |
| 2 | pc | 3/4" | Tê misturador |

— Registros para água quente —

| Quant. | Und. | Dimensão | Descrição |
|--------|------|----------|-------------------------|
| 2 | pc | 3/4" | Registro de Gaveta base |
| 1 | pc | 3/4" | Registro de Pressão |

LEGENDA:

| PVC Soldável marrom | |
|----------------------------|--|
| ⊕ | - Joelho 90 25mm (Detalhado/em Planta) |
| ⊕ | - Joelho 90 25mm (Detalhado/Sobe) |
| ⊕ | - Joelho 90 50mm (Detalhado/Sobe) |
| ⊕ | - Joelho 90 com rosca 25mmx1/2" (Detalhado/Sobe) |
| ⊕ | - Tê com rosca 25mmx1/2" (Detalhado/Sobe) |
| Registros,Valv.,Hid | |
| ⊕ | - Registro de Gaveta base 1,1/2" (Detalhado/em Planta) |
| ⊕ | - Registro de Gaveta base 3/4" (Detalhado/em Planta) |
| ⊕ | - Válvula de Descarga 1,1/2" (Detalhado/em Planta) |
| PPR Polipropileno | |
| ⊕ | - Joelho 90 FF - PPR 25mm (Detalhado/em Planta) |
| ⊕ | - Joelho 90 FF - PPR 25mm (Detalhado/Sobe) |
| ⊕ | - Joelho 90 FF com Inserto Metálico - PPR 25mmx1/2" (Detalhado/Desce) |
| ⊕ | - Joelho 90 FF com Inserto Metálico - PPR 25mmx1/2" (Detalhado/em Planta) |
| ⊕ | - Joelho 90 FF com Inserto Metálico - PPR 25mmx1/2" (Detalhado/Sobe) |
| ⊕ | - Tê FFF - PPR 25mm (Detalhado/em Planta) |
| ⊕ | - Tê FFF com Inserto Metálico Central - PPR 25mmx1/2" (Detalhado/Sobe) |
| ⊕ | - Tê misturador 3/4" (Detalhado/em Planta) |
| Registros para água quente | |
| ⊕ | - Registro de Gaveta base 3/4" (Detalhado/em Planta) |
| ⊕ | - Registro de Pressão 3/4" (Detalhado/em Planta) |
| PRUMADAS | |
| ⊕ | Água Fria |
| ⊕ | Água de Reuso |
| ⊕ | Água Quente |
| TUBULAÇÃO | |
| ⊕ | - PPR Polipropileno - Tubo de Polipropileno Copolimero Random - Tipo 3 (Detalhado) |
| ⊕ | - TUBO-PVC Soldável marrom Água de Reuso (Detalhado) |
| ⊕ | - Tubo PVC Soldável marrom (NBR 5648/pe CP19) (Detalhado) |

| DATA | DESCRIÇÃO |
|-----------|---|
| 07 AGO/18 | Conforme revisão de arquitetura atualizada com data em 01/08/18 via Autocad |
| 06 AGO/18 | Conforme alterações solicitadas pela execução da obra. |
| 05 FEV/16 | Conforme revisão de arquitetura recebida em 04/02/2016. |
| 04 SET/15 | Adequação de plumadas de retorno conforme projeto do ECR. |
| 03 JUL/15 | Conforme revisão de arquitetura recebida em 06/05/2015. |
| 02 MAR/15 | Aterroço da tubulação de água quente em cobre para PPR. |
| 01 FEV/15 | Conforme ata de reunião em 18/12/14, e arquitetura recebida em 05/02/15. |
| 00 NOV/14 | Emissão inicial |

Execução

Simétrica
Simétrica Engenharia Ltda.
Rua João Augusto, 118 - Centro
380 Fátima - SP - CEP. 01050-20
Fone: (11) 3012-0122 / Fax: (11) 3013-2143
Email: simetrica@simetrica.com.br

ENG. LEVI CARNIETO
F(11)99962.6779 / (11)3682.3725
levicarnieto@terra.com.br
CREA-SP: 5060204596/D

| INSTALAÇÕES HIDRAULICAS | |
|---------------------------|---|
| TITULO | PROJETO EXECUTIVO |
| EMPRESA | HOSPITAL DE BEBEDOURO |
| LOCAL | AVENIDA AMÉLIA BERNARDINO CUTRALE - BEBEDOURO - SP |
| REFERENCIA | DETALHE: SISTEMA DE DISTRIBUIÇÃO DE ÁGUA QUENTE, FRIA E REUSO |
| ESCALA | 1:25 |
| INDICAR | METRO |
| DATA | AGO/2018 |
| DESENHO | RENIÉ |
| CONFERENCIA | ENG. LEVI |
| ARQUIVO | #_LAF_PPAC_BLI_001 |
| REGISTRO DE INTERFERENCIA | #_BLIF_PPAC_LAF_ARG_100_REV10 |
| NUMERO DA FOLHA | IH 24 |