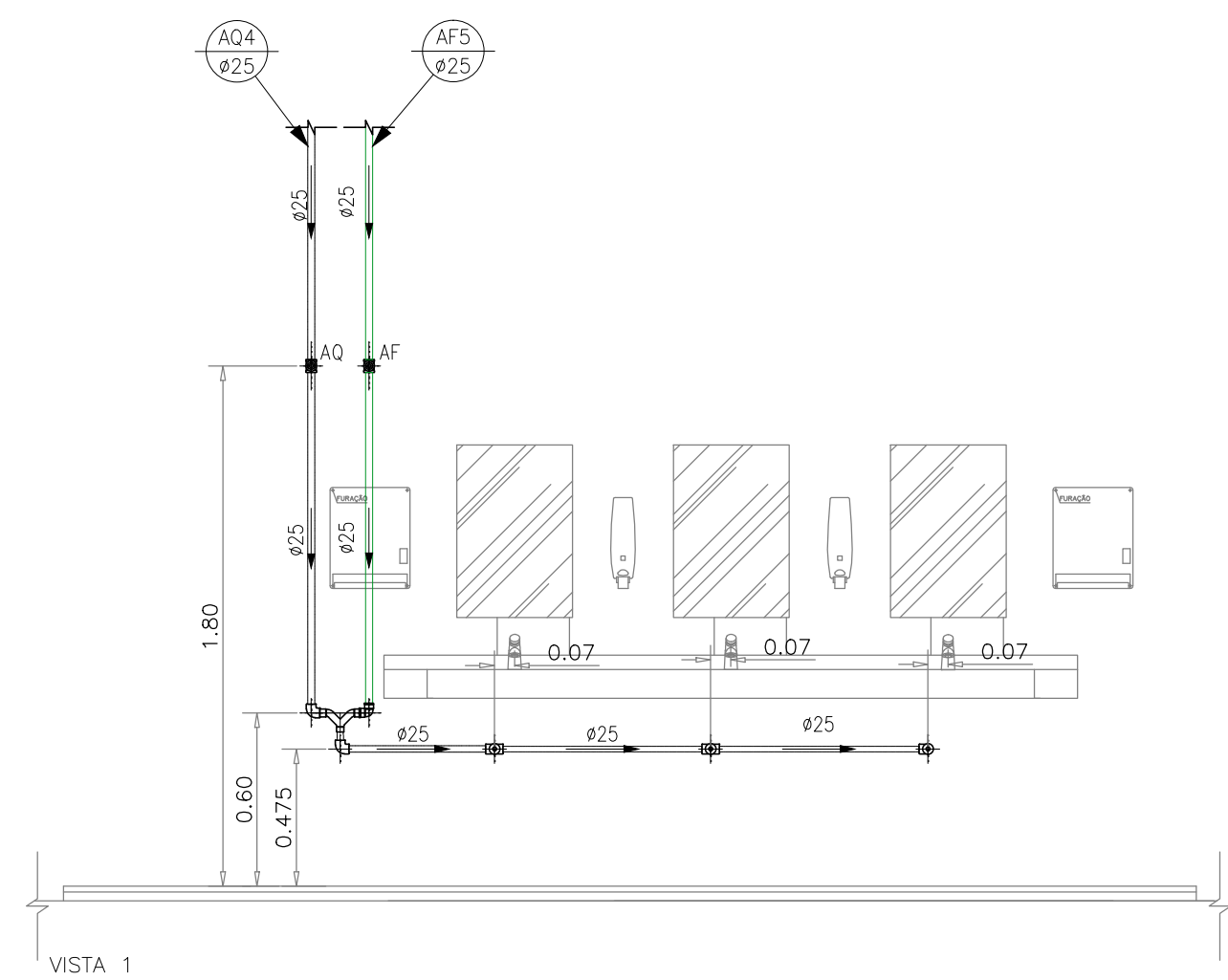
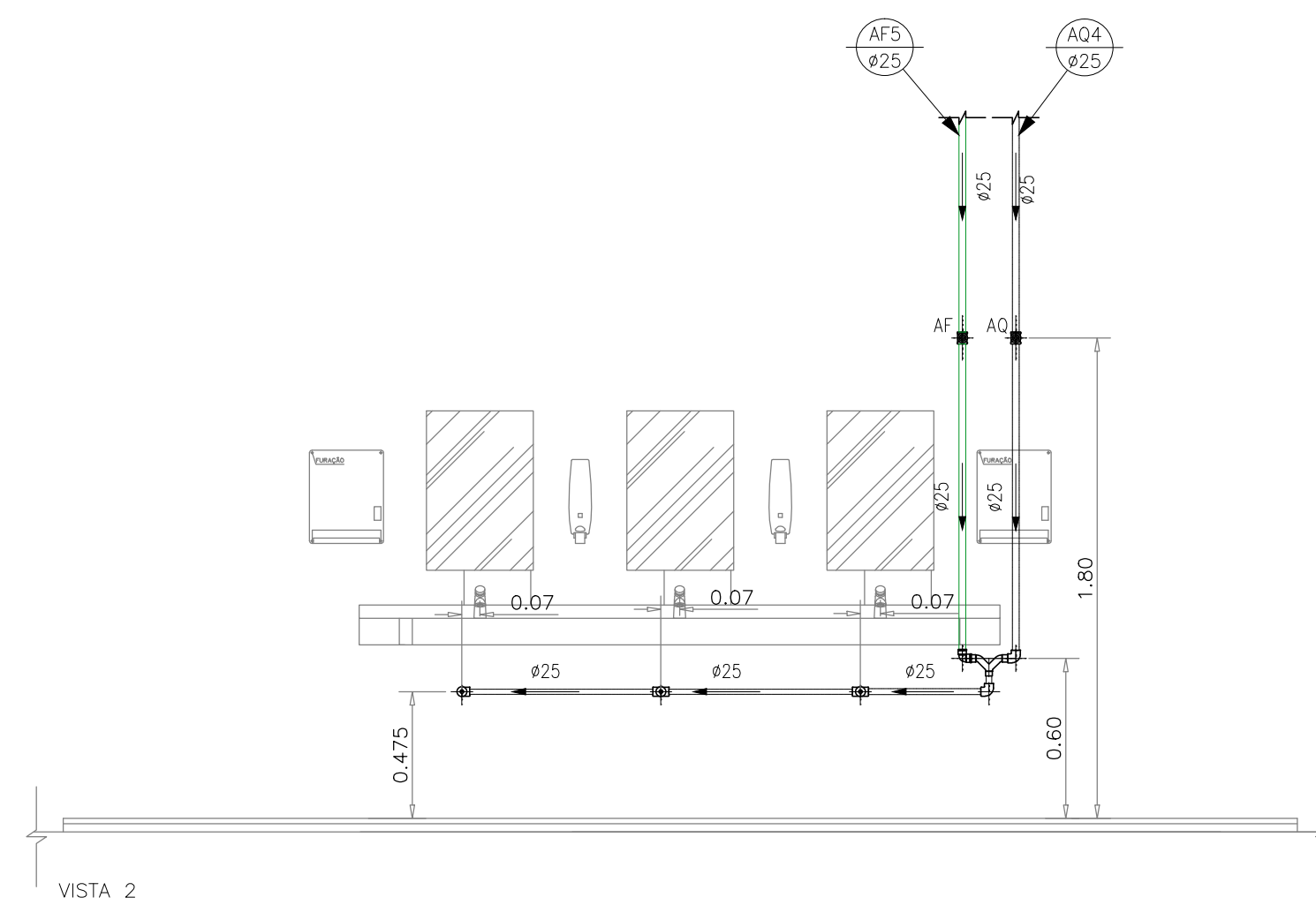


DETALHE D  
Folha: 18



VISTA 1



VISTA 2

— PVC Soldável marrom —

Quant.	Und.	Dimensão	Descrição
3,89	m	25mm	Tubo PVC Soldável marrom (NBR 5648/pe CP19)
2	pc	25mm	Joelho 90

— Registros,Valv.,Hid —

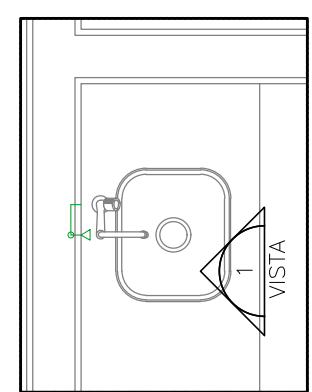
Quant.	Und.	Dimensão	Descrição
2	pc	3/4"	Registro de Gaveta base

— PPR Polipropileno —

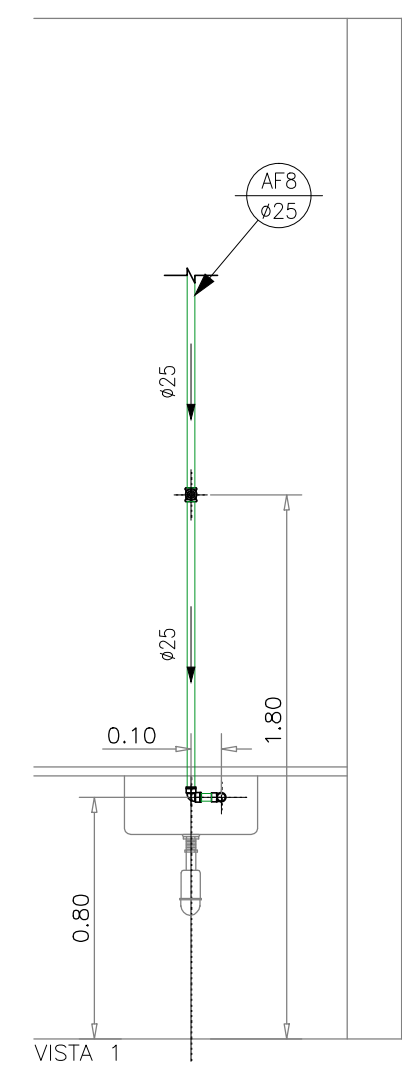
Quant.	Und.	Dimensão	Descrição
2,77	m	3/4"	Tubo de Polipropileno Copolimero Random - Tipo
2,16	m	22mm	Tubo de Polipropileno Copolimero Random - Tipo
2,75	m	25mm	Tubo de Polipropileno Copolimero Random - Tipo
4	pc	25mm	Joelho 90 FF - PPR
2	pc	25mmx1/2"	Joelho 90 FF com Inserto Metálico - PPR
4	pc	25mmx1/2"	Tê FFF com Inserto Metálico Central - PPR
2	pc	3/4"	Tê misturador

— Registros para água quente —

Quant.	Und.	Dimensão	Descrição
2	pc	3/4"	Registro de Gaveta base



DETALHE G  
Folha: 18



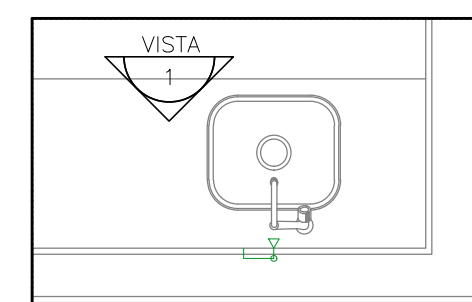
VISTA 1

— PVC Soldável marrom —

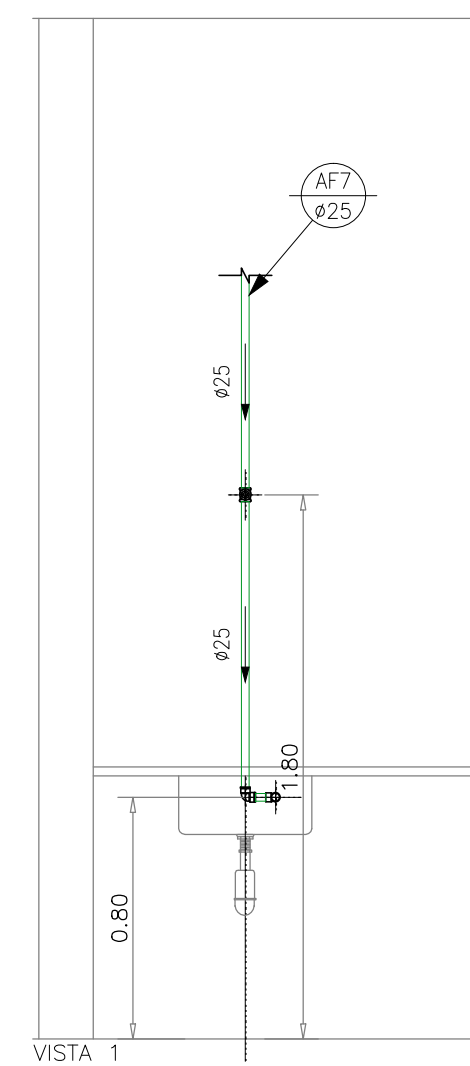
Quant.	Und.	Dimensão	Descrição
1,65	m	25mm	Tubo PVC Soldável marrom (NBR 5648/pe CP19)
0,04	m	25mm	Tubo PVC Soldável marrom (NBR 5648/pe CP19)
1	pc	25mm	Joelho 90
1	pc	25mmx1/2"	Joelho 90 com rosca

— Registros,Valv.,Hid —

Quant.	Und.	Dimensão	Descrição
1	pc	3/4"	Registro de Gaveta base



DETALHE F  
Folha: 18



VISTA 1

— PVC Soldável marrom —

Quant.	Und.	Dimensão	Descrição
1,65	m	25mm	Tubo PVC Soldável marrom (NBR 5648/pe CP19)
0,04	m	25mm	Tubo PVC Soldável marrom (NBR 5648/pe CP19)
1	pc	25mm	Joelho 90
1	pc	25mmx1/2"	Joelho 90 com rosca

— Registros,Valv.,Hid —

Quant.	Und.	Dimensão	Descrição
1	pc	3/4"	Registro de Gaveta base

LEGENDA:

PVC Soldável marrom	
⊘	- Joelho 90 25mm (Detalhado/em Planta)
⊘	- Joelho 90 25mm (Detalhado/Sobe)
⊘	- Joelho 90 50mm (Detalhado/Sobe)
⊘	- Joelho 90 com rosca 25mmx1/2" (Detalhado/Sobe)
⊘	- Tê com rosca 25mmx1/2" (Detalhado/Sobe)
Registros,Valv.,Hid	
⊘	- Registro de Gaveta base 1.1/2" (Detalhado/em Planta)
⊘	- Registro de Gaveta base 3/4" (Detalhado/em Planta)
⊘	- Válvula de Descarga 1.1/2" (Detalhado/em Planta)
PPR Polipropileno	
⊘	- Joelho 90 FF - PPR 25mm (Detalhado/em Planta)
⊘	- Joelho 90 FF - PPR 25mm (Detalhado/Sobe)
⊘	- Joelho 90 FF com Inserto Metálico - PPR 25mmx1/2" (Detalhado/Desce)
⊘	- Joelho 90 FF com Inserto Metálico - PPR 25mmx1/2" (Detalhado/em Planta)
⊘	- Joelho 90 FF com Inserto Metálico - PPR 25mmx1/2" (Detalhado/Sobe)
⊘	- Tê FFF - PPR 25mm (Detalhado/em Planta)
⊘	- Tê FFF com Inserto Metálico Central - PPR 25mmx1/2" (Detalhado/Sobe)
⊘	- Tê misturador 3/4" (Detalhado/em Planta)
Registros para água quente	
⊘	- Registro de Gaveta base 3/4" (Detalhado/em Planta)
⊘	- Registro de Pressão 3/4" (Detalhado/em Planta)
PRUMADAS	
⊘	Água Fria
⊘	Água de Reuso
⊘	Água Quente
TUBULAÇÃO	
⊘	- PPR Polipropileno - Tubo de Polipropileno Copolimero Random - Tipo 3 (Detalhado)
⊘	- TUBO-PVC Soldável marrom Água de Reuso (Detalhado)
⊘	- Tubo PVC Soldável marrom (NBR 5648/pe CP19) (Detalhado)

DATA	DESCRIÇÃO
07 ADO/18	Conforme revisão de arquitetura atualizada com data em 01/08/18 via Autocad
06 ADO/18	Conforme alterações solicitadas pela execução da obra.
05 FEV/18	Conforme revisão de arquitetura recebida em 04/02/2018.
04 SET/15	Adequação de plumadas de retorno conforme projeto do ECR.
03 JUL/15	Conforme revisão de arquitetura recebida em 06/05/2015.
02 MAR/15	Aterroço da tubulação de água quente em cobre para PPR.
01 FEV/15	Conforme ata de reunião em 18/12/14, e arquitetura recebida em 05/02/15.
00 NOV/14	Emissão inicial

Execução

**Simétrica**  
Simétrica Engenharia Ltda.  
Rua. João Augusto, 118 - Centro  
380 Fátima - SP - CEP. 01050-20  
Fone: (11) 3012-0122 / (11) 41013-2143  
E-mail - simetrica@simetrica.com.br

ENG. LEVI CARNIETO  
F(11)99962.6779 / (11)3682.3725  
levicarnieto@terra.com.br  
CREA-SP: 5060204596/D

INSTALAÇÕES HIDRAULICAS	
TIPO	PROJETO EXECUTIVO
EMPRESA	HOSPITAL DE BEBEDOURO
LOCAL	AVENIDA AMÉLIA BERNARDINO CUTRALE - BEBEDOURO - SP
REFERENCIA	DETALHE: SISTEMA DE DISTRIBUIÇÃO DE ÁGUA QUENTE, FRIA E REUSO 1º PAVIMENTO
ESCALA	1:25
INDICAR	METRO
DATA	AGO/2018
DESENHO	RENIÉ
CONFERENCIA	ENG. LEVI
ARQUIVO	#_LSP_PPFAV_BLD_001
REGISTRO DE INTERFERENCIA	#_BLD_PPFAV_LSP_PPFAV_L01_REV01
NUMERO DA FOLHA	IH 21