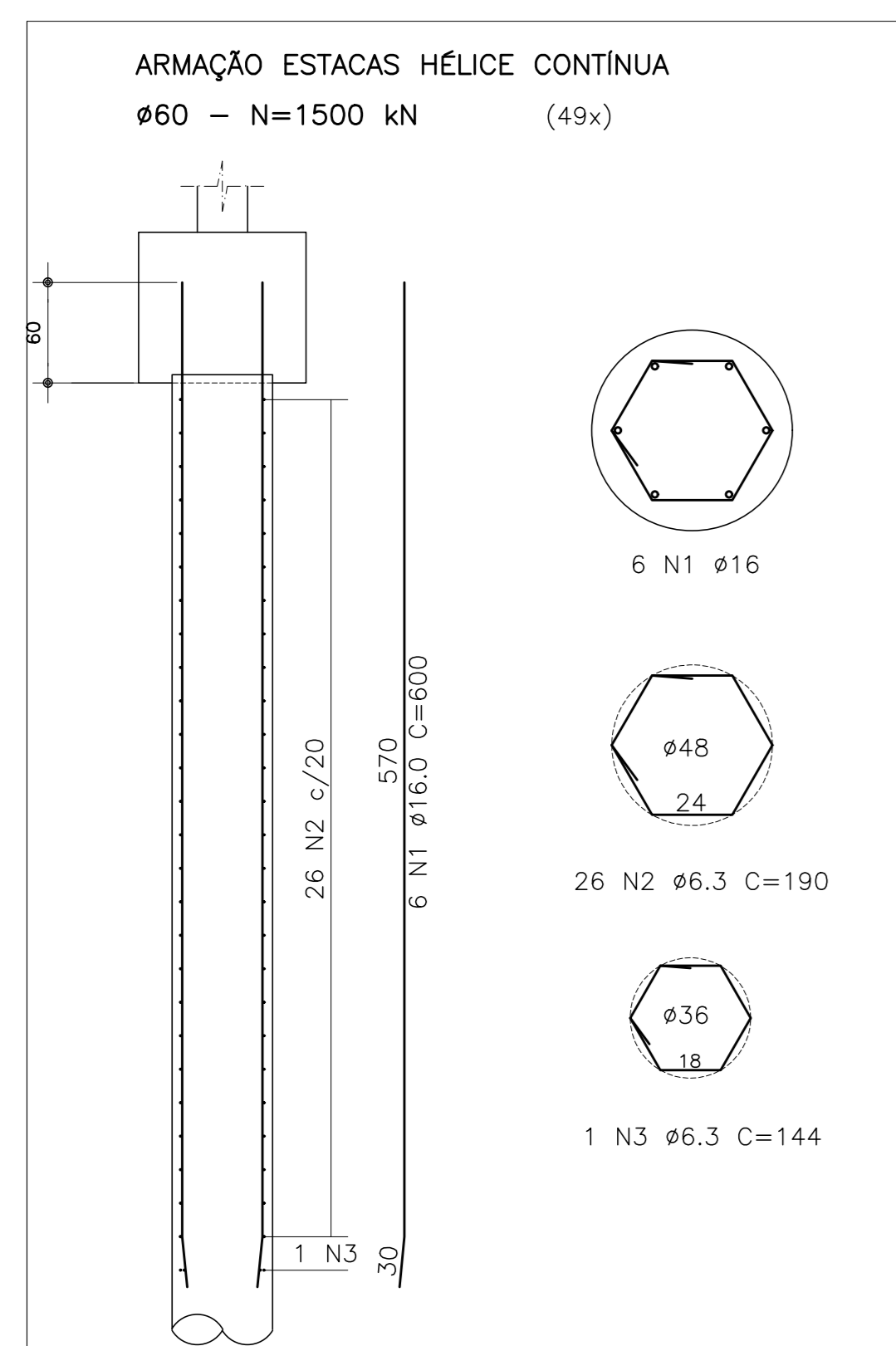


Planta de Localização das Estacas
escala 1:75



NOTAS P/ ESTACAS TIPO HÉLICE CONTÍNUA MONITORADA

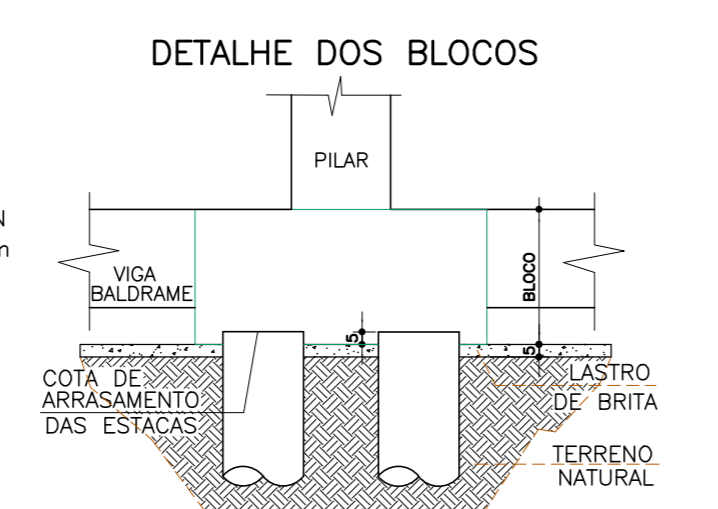
- A CAPACIDADE INDICADA DAS ESTACAS REPRESENTA O VALOR MÍNIMO ACEITÁVEL PARA SUPORTE;
- A EXECUÇÃO DAS ESTACAS DEVERÁ SER ACOMPANHADA POR TÉCNICO ESPECIALIZADO;
- PROJETO DE FUNDAÇÕES COM BASE NO RELATÓRIO 732/14 REALIZADA PELA EMPRESA SORO ESTACA, CONTRATADA PELO CLIENTE;
- COTA DE ARRABOAMENTO DAS ESTACAS = 99,40 - EXCETO ELEVADOR
- REFERÊNCIA P/ O NÍVEL DO PISO ACABADO = 100,00
- O COMPRIMENTO REFERIDO EM PROJETO, É O COMPRIMENTO ÚTIL DAS ESTACAS;
- CARACTERÍSTICAS DO CONCRETO:
 - $f_{ck} = 35 \text{ MPa}$
 - FATOR ÁGUA / CIMENTO (α/c) ENTRE 0,53 E 0,56
 - SLUMP (22+/-2) - NBR NM67
 - TEMPO DE INÍCIO DE PEGA SUPERIOR A 3 HORAS
 - AGREGADO MÁXIMO E O PROIECADO (NÃO É PERMITIDO O EMPREGO DE PÓ DE PEDRA);
 - CONSUMO MÍNIMO DE CIMENTO: 400 kg/m³ (SEM ADIÇÃO DE ESCÓRIA);
- EXECUTAR A LIMPEZA DE REDE ANTES DA CONCRETAGEM DA 1ª ESTACA;
- O CORTE DA CABEÇA DAS ESTACAS DEVERÁ SER FEITO COM PONTA E MARRETAS LEVES (MANUAL), POSICIONADAS NA HORIZONTAL E NO SENTIDO DE FORA PARA O CENTRO DA ESTACA;
- A EXECUÇÃO DEVERÁ OBEDECER AO MANUAL DE ESPECIFICAÇÕES DE PRODUTOS E PROCEDIMENTOS DA ABEP.

NOTAS GERAIS

- TODAS AS MEDIDAS ESTÃO EM CENTÍMETROS;
- CONFERRIR MEDIDAS NO LOCAL;

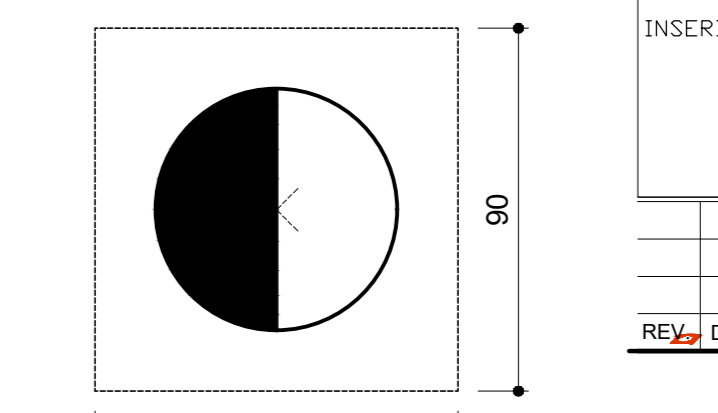
LEGENDA

49 ESTACAS DE Ø60cm PARA 1500 kN
COMPRIMENTO ESTIMADO 15,0 ± 10,5 m



Estacas			
Simbologia	Nome	d (cm)	Quantidade
	C60	60,00	49

B1=B2=B3=B4=B5=B6=B7=B8=B9=B10
 B11=B12=B13=B14=B15=B16=B17
 B18=B19=B20=B21=B22=B23=B24
 B25=B26=B27=B28=B29=B30=B31
 B32=B33=B34=B35=B36=B37=B38
 B39=B40=B41=B42=B43=B44=B45
 B46=B47=B48=BL1 (1x C60)



Legenda dos Blocos
escala 1:25

NOTAS

- CONFERRIR MEDIDAS NO LOCAL
- MEDIDAS EM METRO, EXCETO ONDE INDICADO
- ...
- ...
- ...
- ...
- ...
- ...
- ...
- ...
- ...
- ...

SÃO PAULO Secretaria de Saúde

HOSPITAL ESTADUAL DE FRANCA

BLOCO 3
PLANTA DE LOCAÇÃO DAS ESTACAS

PROJETO BÁSICO DE ESTRUTURA

EST-16

Av. Dr. Enes Cavetto de Aguiar, nº 188, 3º andar
13060-000 Franca - SP
Tel. (11) 3064 8420 Fax (11) 3066 8482

Eng. YUKIO KITAMURA
Av. CAMILO CHINGOTTI