

SINALIZAÇÃO DE EMERGÊNCIA			
	SAÍDA DE EMERGÊNCIA COD. S12		BOTONEIRA DE ACIONAMENTO DO ALARME DE INCÊNDIO COD. E2
	CAMINHAMENTO DE ROTA DE FUGA A DIREITA COD. S1		BOTONEIRA DE ACIONAMENTO DA BOMBA DE INCÊNDIO COD. E3
	CAMINHAMENTO DE ROTA DE FUGA A ESQUERDA COD. S2		ALARME SONORO COD. E1
	ESCADA DE SEGURANÇA DESCENDENTE DIR. COD. S5		EXTINTOR DE INCÊNDIO COD. E5
	ESCADA DE SEGURANÇA DESCENDENTE ESQ. COD. S9		ABRIGO DE MANGUEIRA DE HIDRANTE COD. E7
	ESCADA DE SEGURANÇA SUBINDO ESQ. COD. S10		HIDRANTE COD. E8
	ESCADA DE SEGURANÇA SUBINDO DIR. COD. S11		
	SAÍDA DE EMERGÊNCIA COM RAMP ACESSÍVEL COD. S15		

CONTROLE DE ACABAMENTO E REVESTIMENTO (IT-10/18)		
PISO	ACABAMENTO	Classe I, II-A, III-A ou IV-A
	REVESTIMENTO	
PAREDE	ACABAMENTO	Classe I, II-A ou III-A9
	REVESTIMENTO	
TETO	ACABAMENTO	Classe I ou II-A
	REVESTIMENTO	
FACHADA	ACABAMENTO	Classe I a II-B
	REVESTIMENTO	

SIMBOLOGIA	
	AVISADOR SONORO TIPO SIRENE
	ACIONADOR MANUAL DO SISTEMA DE DETECÇÃO E ALARME
	CENTRAL DE DETECÇÃO E ALARME
	PUNTO DE ILUMINAÇÃO DE EMERGÊNCIA TIPO ACLARAMENTO
	BOMBA DE INCÊNDIO
	RESERVA DE INCÊNDIO
	HIDRANTE SIMPLES
	BOTONEIRA DE ACIONAMENTO MANUAL DA B.I
	REGISTRO DE RECALQUE SEM VÁLVULA DE RETENÇÃO
	EXTINTOR GÁS CARBÔNICO (CO2)
	EXTINTOR PÓ QUÍMICO SECO BC
	EXTINTOR ÁGUA PRESSURIZADA
	DIREÇÃO DO FLUXO DA ROTA DE FUGA
	SAÍDA FINAL DA ROTA DE FUGA
	CENTRAL PREDIAL DE GLP
	GRUPO MOTO GERADOR
	BARRA ANTIPANICO
	INDICAÇÃO DE ÁREAS FRIAS

QUADRO DE ÁREAS	
PRÉDIO	ÁREA (m²)
PRÉDIO 01	2.116,89
PRÉDIO 02	2.356,15
PRÉDIO 03	1.580,71
AUDITÓRIO	329,25
<b>TOTAL</b>	<b>6.382,00</b>

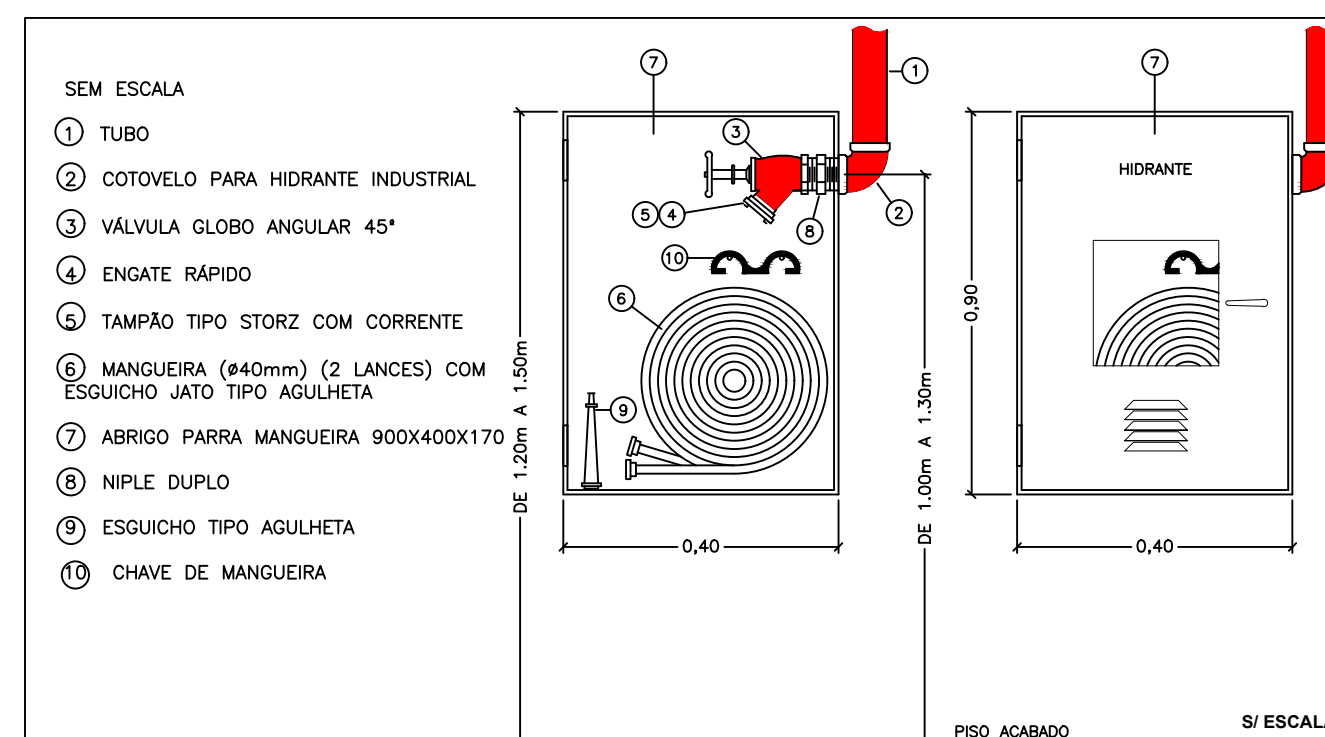
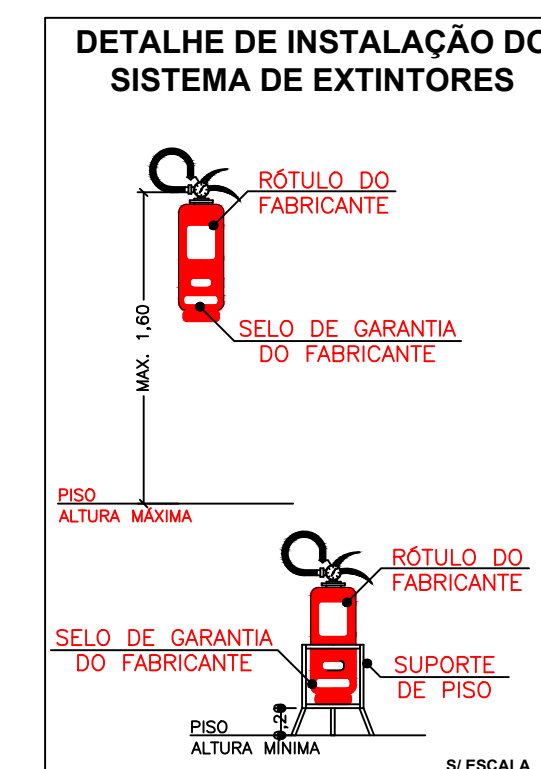
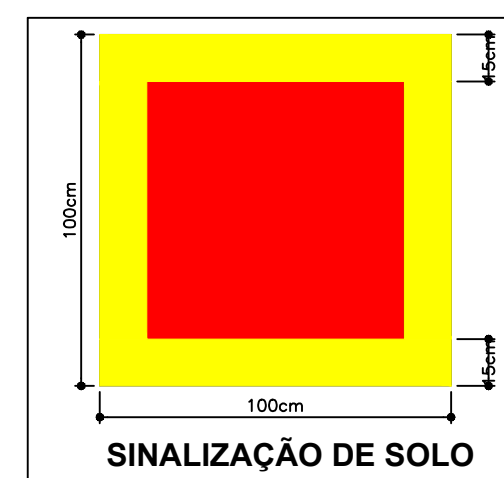
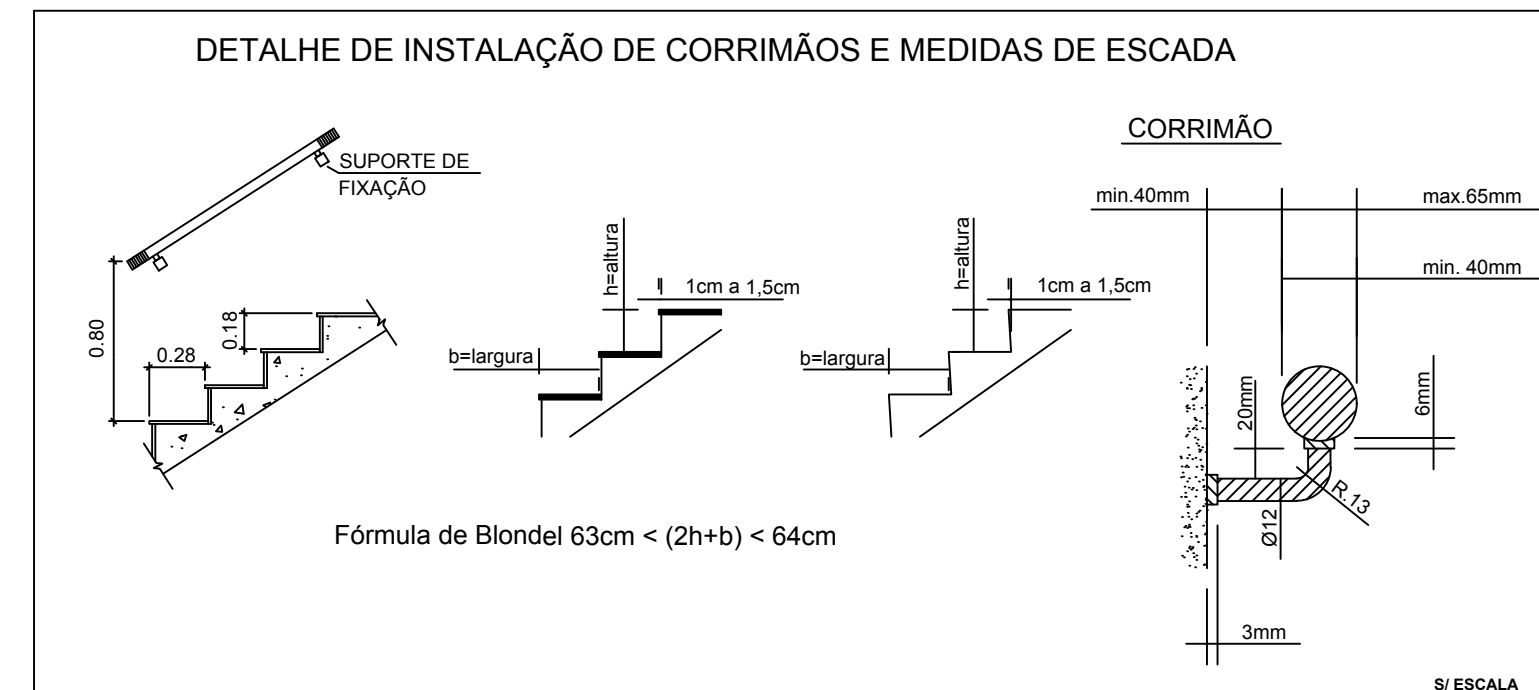
INFORMAÇÕES SOBRE A EDIFICAÇÃO				
TRATA SE DE UMA EDIFICAÇÃO EXISTENTE, CONFORME COMPROVANTE DE ANTIGUIDADE ANEXO, CONDUZIDO PELO DECRETO 56.819/2011 A SER ANALISADA PELA IT 43/2019 DO DECRETO 63.911/2018				
SEGUE DOCUMENTAÇÃO COMPROBATÓRIA EM ANEXO.				
DECRETO ESTADUAL 63.911/18 de 2018				
TABELA 4 – EXIGÊNCIAS PARA EDIFICAÇÕES EXISTENTES				
CLASSIFICAÇÃO - DECRETO ESTADUAL Nº 63.911/18				
GRUPO	OCUPAÇÃO	DIVISÃO	DESCRIÇÃO	PRÉDIOS
D	SERVIÇOS PROFISSIONAIS, PESSOAIS E TÉCNICOS	D-4	LABORATÓRIOS QUÍMICOS	PRÉDIO 01
D	SERVIÇOS PROFISSIONAIS, PESSOAIS E TÉCNICOS	D-1	ESCRITÓRIOS	PRÉDIO 02
H	SERVIÇOS DE SAÚDE E INSTITUCIONAIS	H-6	CLÍNICAS E CONSULTÓRIOS MÉDICOS E ODONTOLÓGICOS	PRÉDIO 03
F	LOCAL DE REUNIÃO DE PÚBLICO	F-5	CINEMAS, TEATROS E SIMILARES	AUDITÓRIO

CARGA DE INCÊNDIO - IT 14/18			
OCUPAÇÃO / USO	DESCRIÇÃO	DIVISÃO	CARGA DE INCÊNDIO EM MJ/M²
D	LABORATÓRIOS QUÍMICOS	D-1	700 MJ/M²

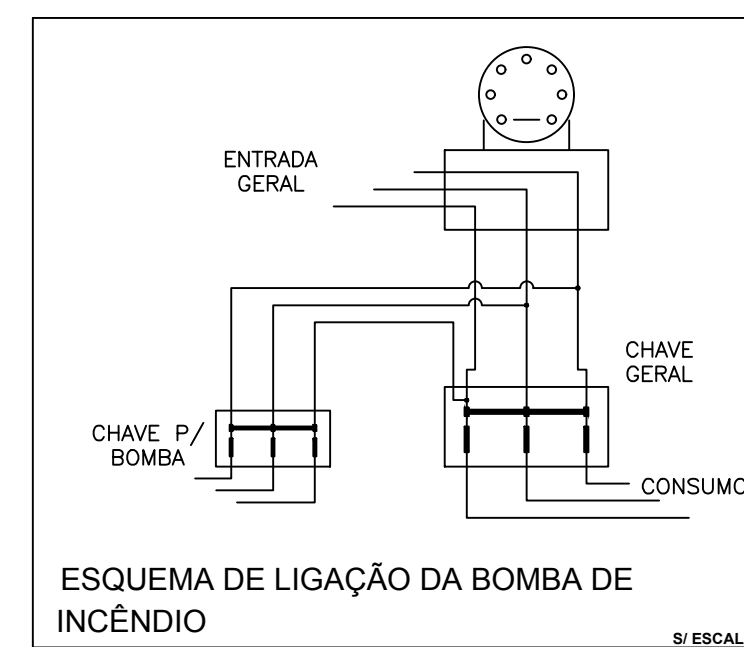
CLASSIFICAÇÃO DAS EDIFICAÇÕES E ÁREAS DE RISCO QUANTO A CARGA DE INCÊNDIO

RISCO	CARGA DE INCÊNDIO (MJ/M²)
MÉDIO	700

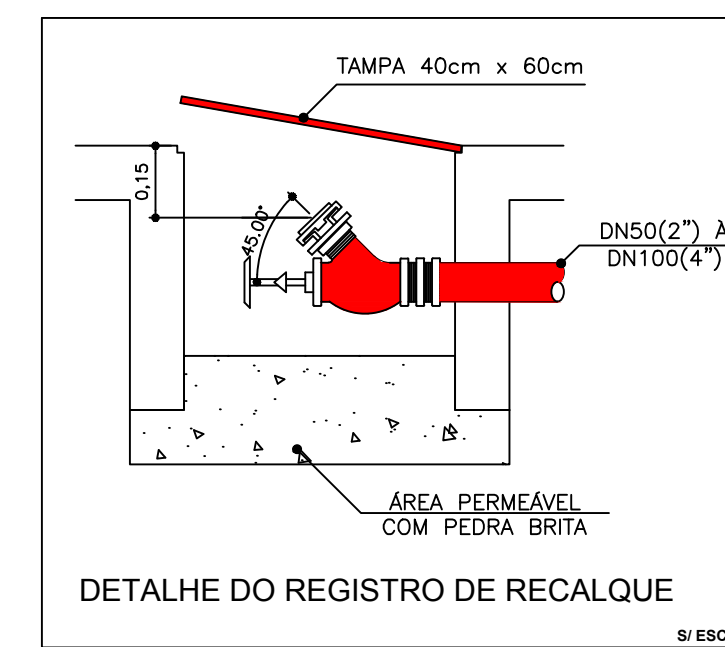
ALTIMETRIA DA EDIFICAÇÃO: 7,90m	
QUADRO RESUMO DAS MEDIDAS DE SEGURANÇA	
ACESSO DE VISTURAS	O ACESSO DE VIATURAS NA EDIFICAÇÃO, ATENDERÁ AS INSTRUÇÕES DA IT 06/2011
SEGURANÇA ESTRUTURAL	ATENDE OS PRECEITOS DA INSTRUÇÃO TÉCNICA Nº 08/2019
COMPARTIMENTAÇÃO HORIZONTAL	ATENDE OS PRECEITOS DA INSTRUÇÃO TÉCNICA Nº 09/2019 TODOS OS BLOCOS ATENDEM A COMPARTIMENTAÇÃO HORIZONTAL DE ACORDO COM O ANEXO B PARA EDIFICAÇÕES MÉDIA ALTA COM ÁREA ATÉ 1.500,00m².
CONTROLE DE MATERIAIS DE ACABAMENTO	ATENDE OS PRECEITOS DA INSTRUÇÃO TÉCNICA Nº 10/2019
SAÍDA DE EMERGÊNCIA	AS SAÍDAS DE EMERGÊNCIA DA EDIFICAÇÃO ATENDEM OS PARÂMETROS DA NBR 9077 E IT 11/2019
BRIGADA DE INCÊNDIO	BRIGADA A SER FORMADA DE ACORDO COM A NBR 14.276 E 15.219 DA ABNT.
ILUMINAÇÃO DE EMERGÊNCIA	O SISTEMA DE ILUMINAÇÃO DE EMERGÊNCIA DA EDIFICAÇÃO ABASTECIDO POR BLOCOS AUTÔNOMOS DISTRIBUÍDOS CONFORME PARÂMETROS DA NBR 10898 DA ABNT E IT 18/2019
ALARME DE INCÊNDIO	O SISTEMA DE ALARME DE INCÊNDIO SERÁ EXECUTADO DE ACORDO COM OS PRESCRITOS DA IT 19/2019 E NBR 17240 DA ABNT.
SINALIZAÇÃO DE EMERGÊNCIA	SERÁ PREVISTA A SINALIZAÇÃO BÁSICA DE PROIBIÇÃO, ALERTA, ORIENTAÇÃO, SALVAMENTO E EQUIPAMENTOS DE COMBATE A INCÊNDIO CONFORME INSTRUÇÃO TÉCNICA Nº 20/2019 DO CORPO DE BOMBEIROS.
EXTINTORES	OS EXTINTORES DE INCÊNDIO SERÃO INSTALADOS NA EDIFICAÇÃO CONFORME DIMENSIONADO EM PROJETO EM CONFORMIDADE COM A IT 21/2019 E NBR 12.693 DA ABNT
SISTEMA DE PROTEÇÃO POR HIDRANTES	ATENDE A NBR 13.714 DA ABNT E IT 22/2019 - SISTEMA TIPO 03 ATENDE APENAS O PRÉDIO CENTRO COMUNITÁRIO



DETALHE DA INSTALAÇÃO DO HIDRANTE SIMPLES



ESQUEMA DE LIGAÇÃO DA BOMBA DE INCÊNDIO



DETALHE DO REGISTRO DE RECALQUE

Assinatura	Assinatura do Resp. Pelo Uso
Engenharia e Consultoria de Edificações Tel. 11 2972-8940 - ofos@ofos.com.br	
<b>PROJETO TÉCNICO DE PROTEÇÃO CONTRA INCÊNDIO</b>	
Proprietário: SECRETARIA DE ESTADO DA SAÚDE DE SÃO PAULO	<b>01/09</b> Data: 03/10/2019 Escala: INDICADA Processo: OF-394/1104/19
Local: RUA QUINTINO DE BOCAIÚVA, CENTRO, BAURU - SP	
Título do Desenho: FOLHA DE DETALHES E ISOMÉTRICO	
Responsável Técnico: ARQº OTHON FERNANDES DE OLIVEIRA E SILVA JR.	