

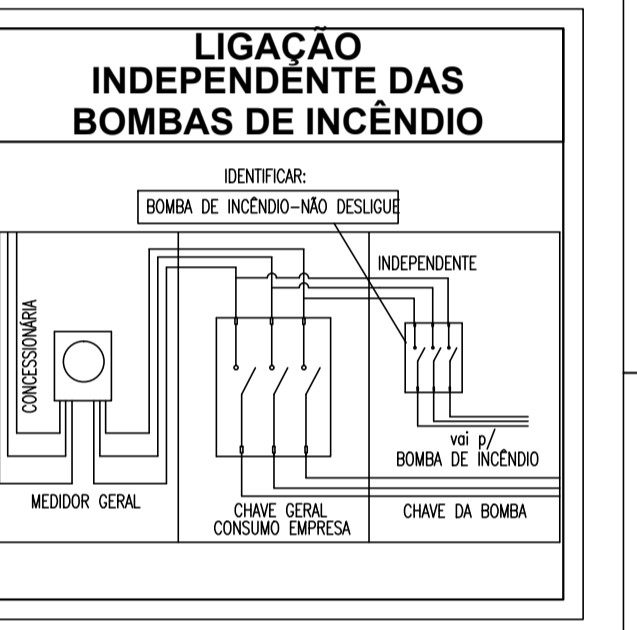
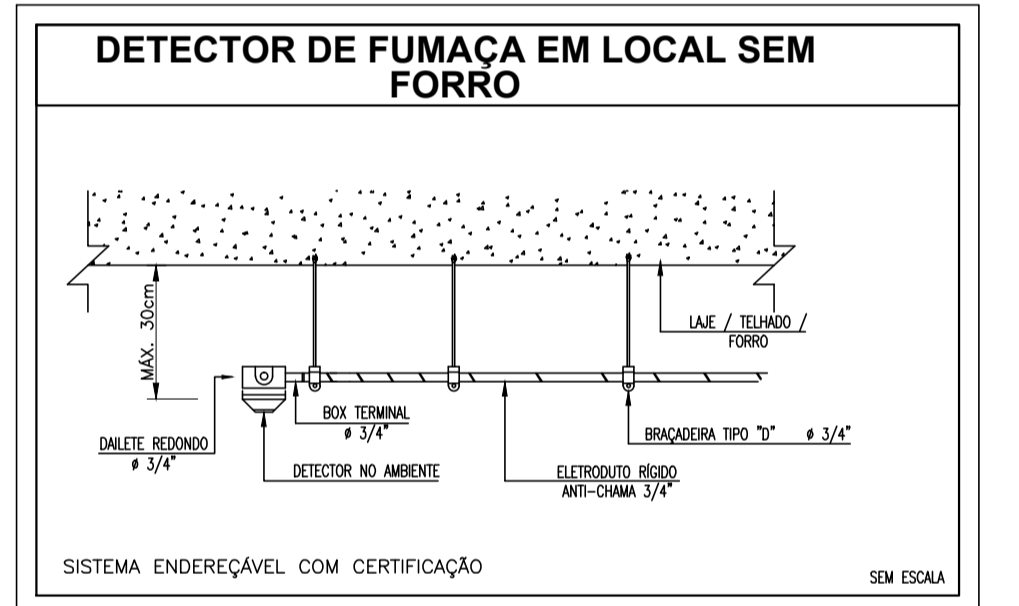
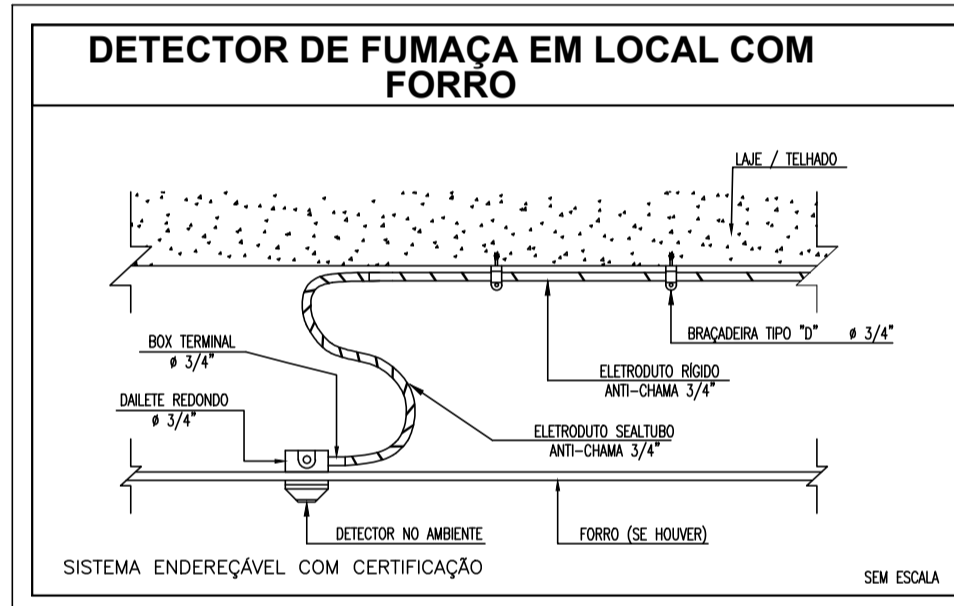
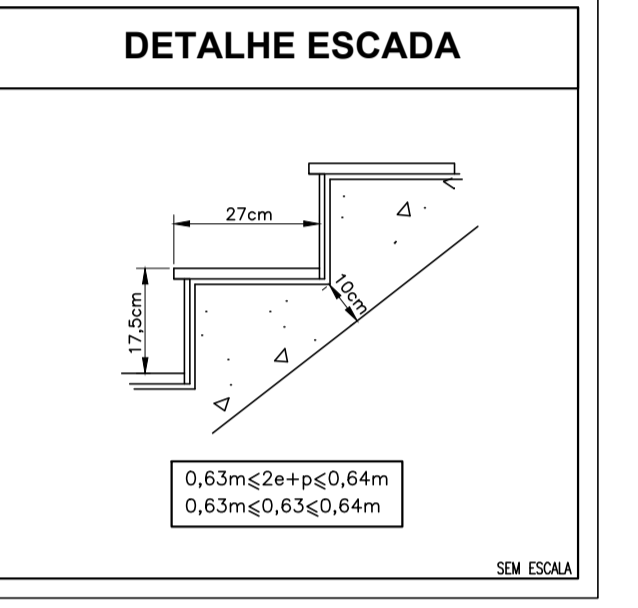
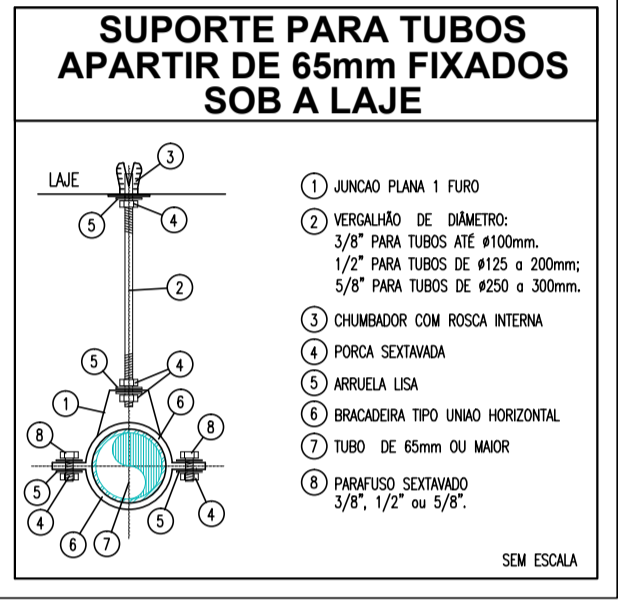
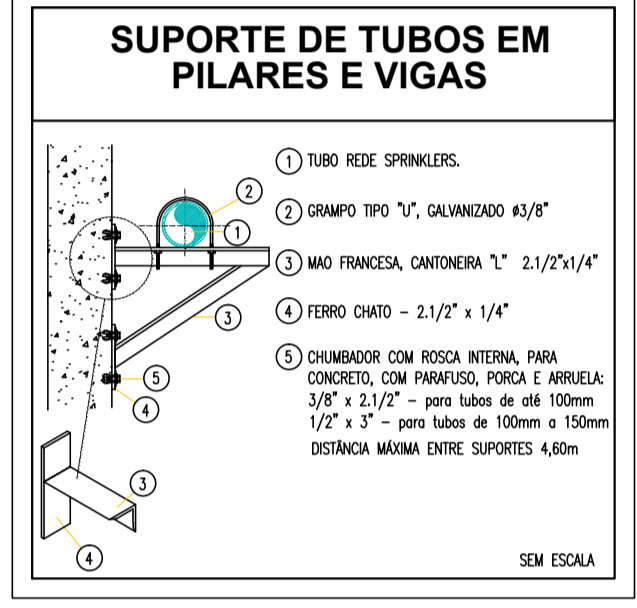
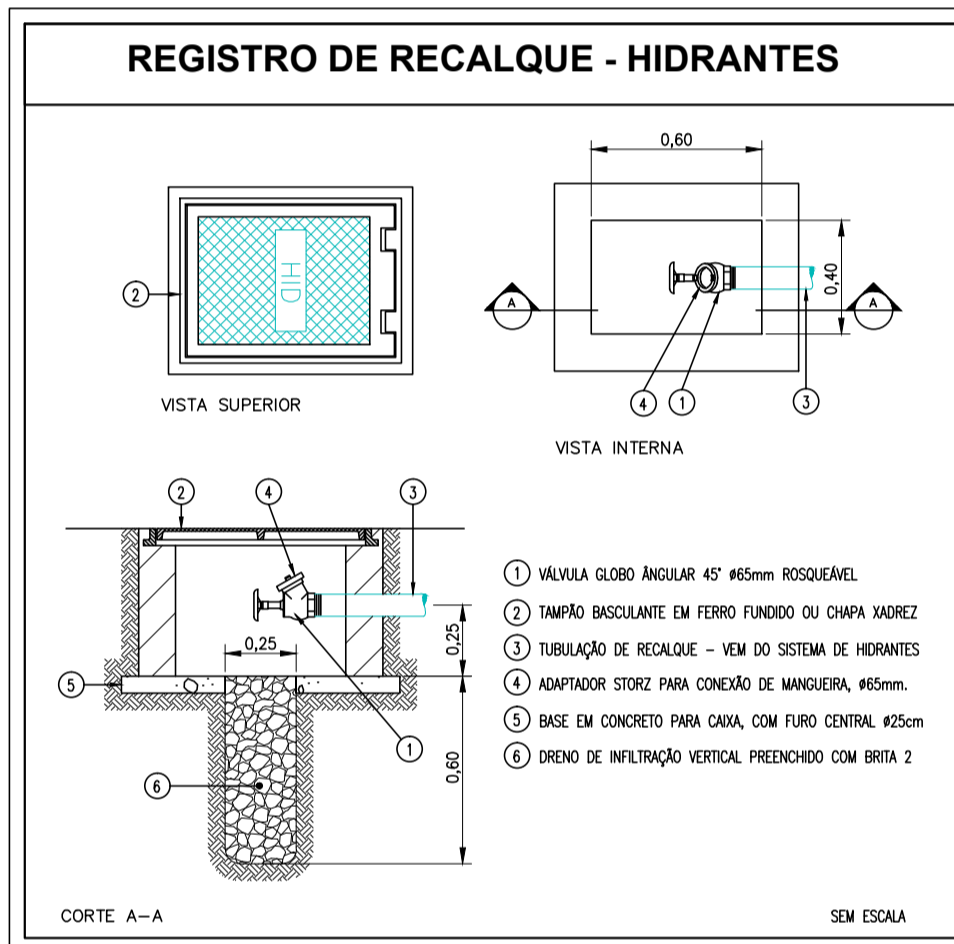
INFORMAÇÕES SOBRE OS SISTEMAS - prédio existente

EXTINTORES	SERÃO DIMENSIONADOS CONFORME A INSTRUÇÃO TÉCNICA Nº 21 e Dec Est 38069/93.
ILUMINAÇÃO DE EMERGÊNCIA	CONFORME A IT Nº 18 Dec Est 38069/93. AUTONOMIA MÍNIMA DE 1 HORA. TIPO: GERADOR OU BLOCO AUTÔNOMO
DETECÇÃO E ALARME DE INCÊNDIO	CONFORME A IT Nº 19 e Dec Est 38069/93. AUTONOMIA MÍNIMA DE 1 HORA. SISTEMA ENDEREÇÁVEL COM CERTIFICAÇÃO
HIDRANTES	CONFORME A IT Nº 22 Dec Est 38069/93. A TUBULAÇÃO SERÁ DE AÇO. - SISTEMA TIPO 3 VER ISOMÉTRICA E MEMORIAL DE CÁLCULO.
SPRINKLERS	ISENTO - Dec Est 38069/93.
SINALIZAÇÃO DE ROTAS DE FUGA	OBEDECERÁ A IT Nº 20.
PLANO DE INTERVENÇÃO DE INCÊNDIO	CONFORME IT Nº 16 e Dec Est 38069/93.
ACESSO DE VIATURAS	OBEDECERÁ A IT Nº 06 e Dec Est 38069/93.
SEGURANÇA ESTRUTURAL	ATENDE A TRRF DA IT Nº 08 e Dec Est 38069/93. 60 MINUTOS
COMPARTIMENTAÇÃO	ISENTO - Dec Est 38069/93.
BRIGADA DE INCÊNDIO	ATENDERÁ A Nº 17 e Dec Est 38069/93. HAVERÁ BRIGADA E BOMBEIRO PROFISSIONAL.
MATERIAL DE ACABAMENTO	ATENDE A IT Nº 10 VIDE QUADRO AO LADO.

LEGENDA PADRÃO

EXTINTOR DE CARGA DE 20-80C	ILUMINAÇÃO DE EMERGÊNCIA TIPO: GERADOR OU BLOCO AUTÔNOMO AUTONOMIA MÍNIMA DE 1 Hora
EXTINTOR DE CARGA DE ÁGUA 2-A	ILUMINAÇÃO DE EMERGÊNCIA TIPO: GERADOR OU BLOCO AUTÔNOMO AUTONOMIA MÍNIMA DE 1 Hora
EXTINTOR DE CARGA DE CO2 S-B-C	CONTROLE DE SISTEMAS DO SISTEMA DE ALARME AUTONOMIA SUPERIOR A UMA HORA SISTEMA ENDEREÇÁVEL
HIDRANTE SIMPLES	CENTRAL DE DETECÇÃO E ALARME AUTONOMIA SUPERIOR A UMA HORA SISTEMA ENDEREÇÁVEL
TUBULAÇÃO P/ HIDRANTE	AVISADOR SONORO TIPO SIRENE
TUBULAÇÃO Desce ou Sob	BOTOEIRA MANUAL DO ALARME SISTEMA ENDEREÇÁVEL
RESERVA DE INCÊNDIO HIDRANTES	DETECTOR DE FUMAÇA PONTUAL SISTEMA ENDEREÇÁVEL
BOMBA DE INCÊNDIO HIDRANTES	CHAVE ELÉTRICA PRINCIPAL
BOTOEIRA LIGA DESLIGA (BOMBA DE HIDRANTES)	GOLO
REGISTRO DE RECALQUE HIDRANTES	GRUPO MOTO GERADOR
SADA FINAL DA ROTA DE FUGA	ÁREAS FRAS
DIREÇÃO DE FLUIDO DA ROTA DE FUGA	PARA-RAIOS
ACESSO DE VIATURA DO CORPO DE BOMBEIROS	PORTA CORTA FOGO

- ### NOTAS GERAIS
- HÁ CORRIMÕES EM AMBOS OS LADOS DAS ESCADAS.
 - OS CORRIMÕES TERÃO SUAS EXTREMIDADES VOLTADAS PARA A PAREDE.
 - A SINALIZAÇÃO DE EMERGÊNCIA AO D.E. 56.819/2011.
 - ATENDE NORMAS DO CONTRU E PMSF.
 - O SISTEMA DE LUZ DE EMERGÊNCIA TERÁ AUTONOMIA MÍNIMA DE 1 HORA.
 - O SISTEMA DE ALARME/DETECÇÃO TERÁ AUTONOMIA MÍNIMA DE 1 HORA.
 - MATERIAL DE ACABAMENTO E REVESTIMENTO CONFORME QUADRO ANEXO.
 - AS MANGUEIRAS DE INCÊNDIO SERÃO DE 40mm x 30m (TIPO II).
 - OS ESQUILHOS SERÃO REGULÁVEIS - 40mm.
 - ATENDE NORMAS DA ABNT e Dec. Est. 56.819/2011 (Corpo de Bombeiros).
 - A TUBULAÇÃO ENTERRADA DEVE SER ENVELOPADA COM FITA ANTI-CORROSIVA.
 - O PAINEL DE ALARME SERÁ CONJUGADO (ALARME-DETECÇÃO).
 - ESTRUTURAS COM TRRF DE 60 MINUTOS.



CLASSE DOS MATERIAIS DE ACABAMENTO E REVESTIMENTO

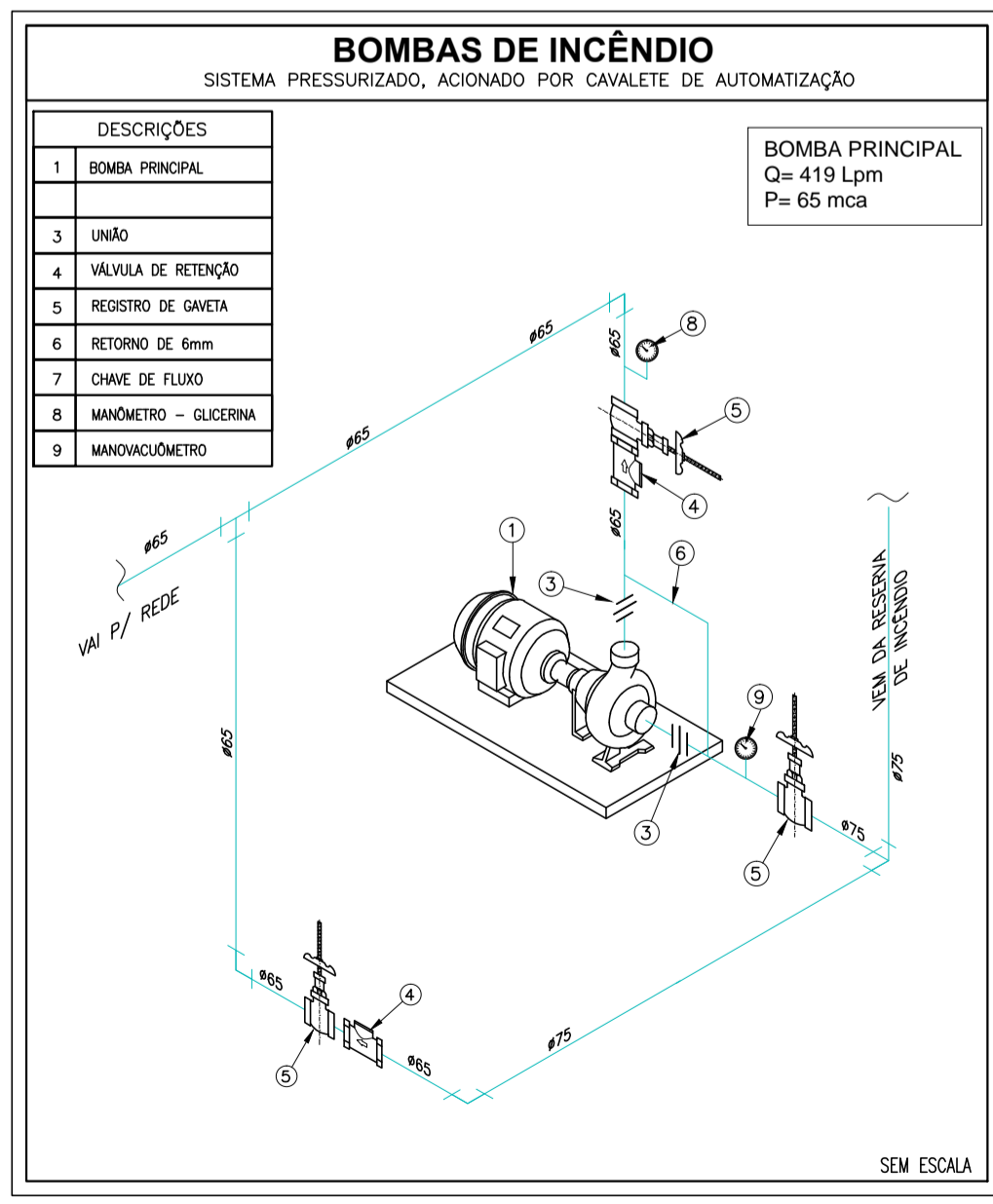
OCUPAÇÃO:	HOSPITAL - H-3		
	PISO	PAREDES E DIVISÓRIAS	TETOS E FORROS
CLUBE	Classes I, II-A ou III-A	Classes I, II-A ou III-A	Classes I ou II-A
ESCRITÓRIO	Classes I, II-A ou III-A	Classes I ou II-A	Classes I ou II-A

CARGA DE INCÊNDIO - IT-14

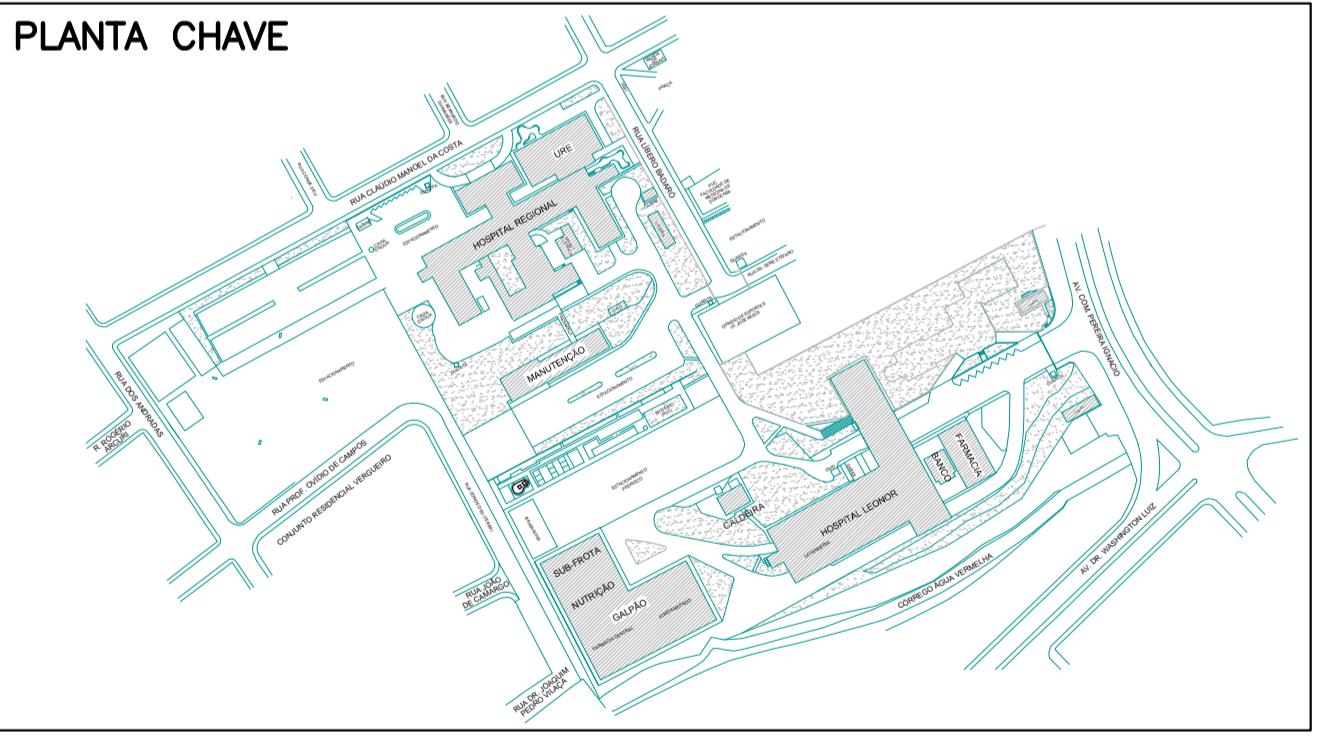
OCUPAÇÃO/USO	DESCRIÇÃO	DIVISÃO	CARGA DE INCÊNDIO EM MJ/M2
SERVIÇO DE SAÚDE	HOSPITAL	H-3	300

CLASSIFICAÇÃO DAS EDIFICAÇÕES E ÁREAS DE RISCO QUANTO À CARGA DE INCÊNDIO

RISCO BAIXO	CARGA DE INCÊNDIO MJ/M2 ATÉ 300 MJ/M2
-------------	---------------------------------------



OBS: - A BOMBA DE INCÊNDIO DEVE SER INSTALADA DENTRO DE UM ABRIGO, PARA PROTEÇÃO DA MESMA CONTRA DANOS MECÂNICOS, INTEMPÉRIAS, AGENTES QUÍMICOS, FOGO OU UMIDADE, CONFORME A IT Nº 22/2004.



CONSTRUÇÃO EXISTENTE DECADA DE 1960
USO DA INSTRUÇÃO TÉCNICA Nº43/2011

PROPRIETÁRIO:	RESPONSÁVEL TÉCNICO:	FOLHA:
CONJ. HOSPITALAR DE SOROCABA SECRETÁRIA ESTADUAL DA SAÚDE		
AV. COM. PEREIRA INÁCIO, 564 - SOROCABA/SP		(2116)
ASSUNTO: PROPOSTA DOS SISTEMAS DE SEGURANÇA		
TÍTULO: DETALHES	OCUPAÇÃO: HOSPITAL H-3	
RESPONSÁVEL TÉCNICO: ENG. SERGIO KATER	CREA: 0601238382	
ESCALA: SEM ESCALA	DATA: MAIO/2015	DESENHO: 211601RO.dwg