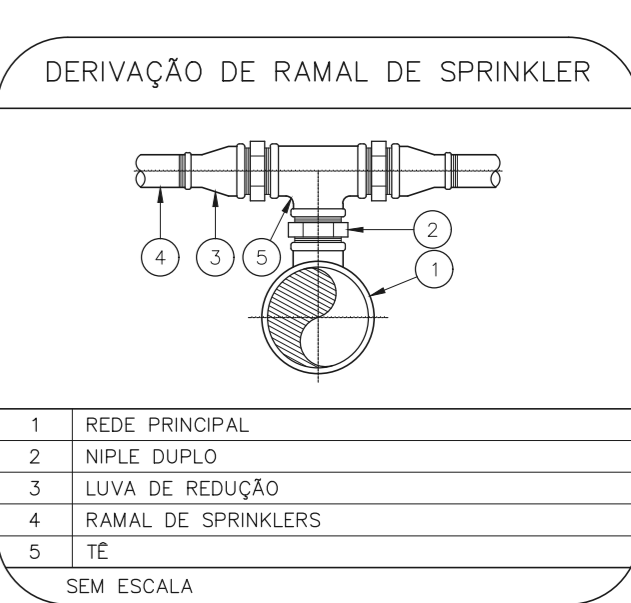
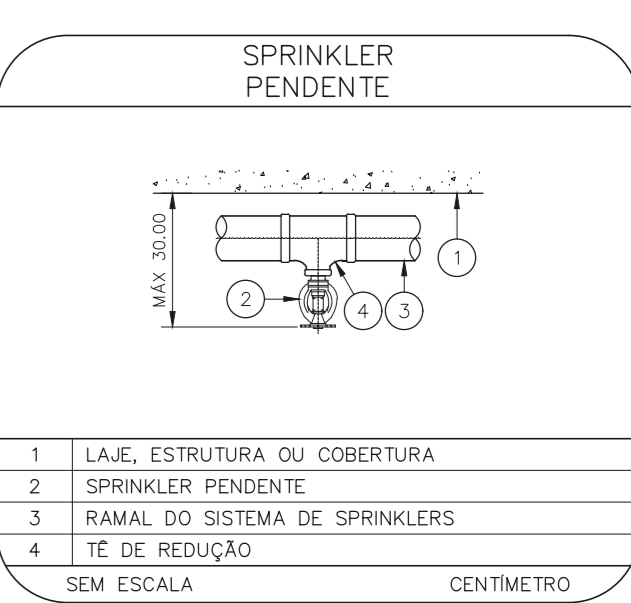
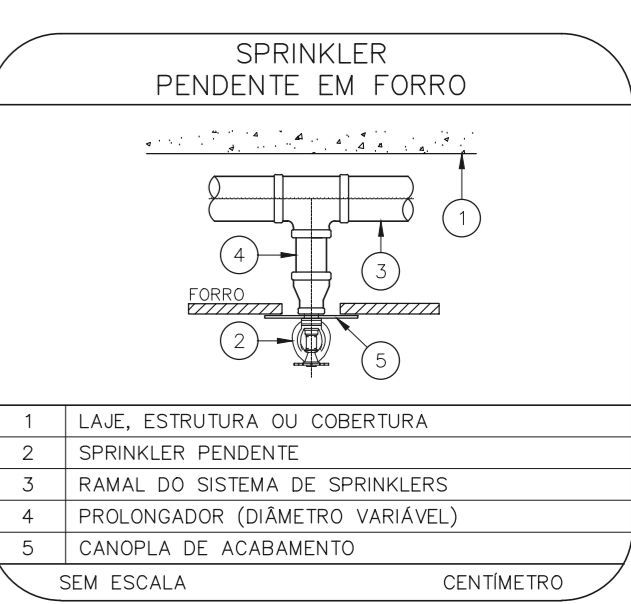
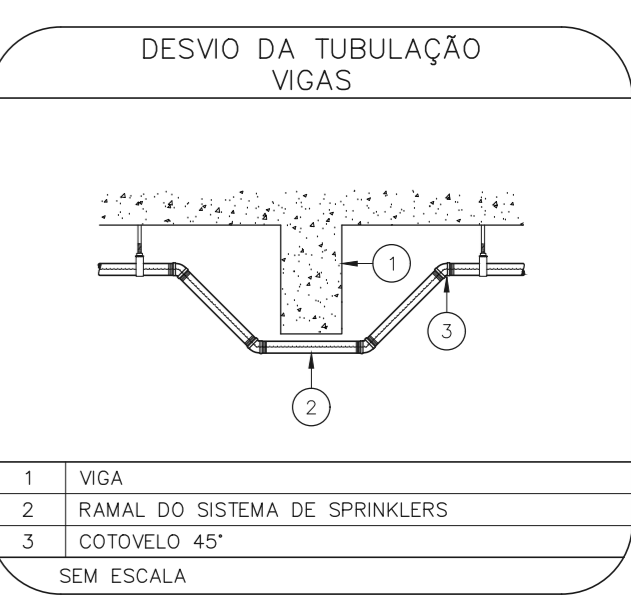
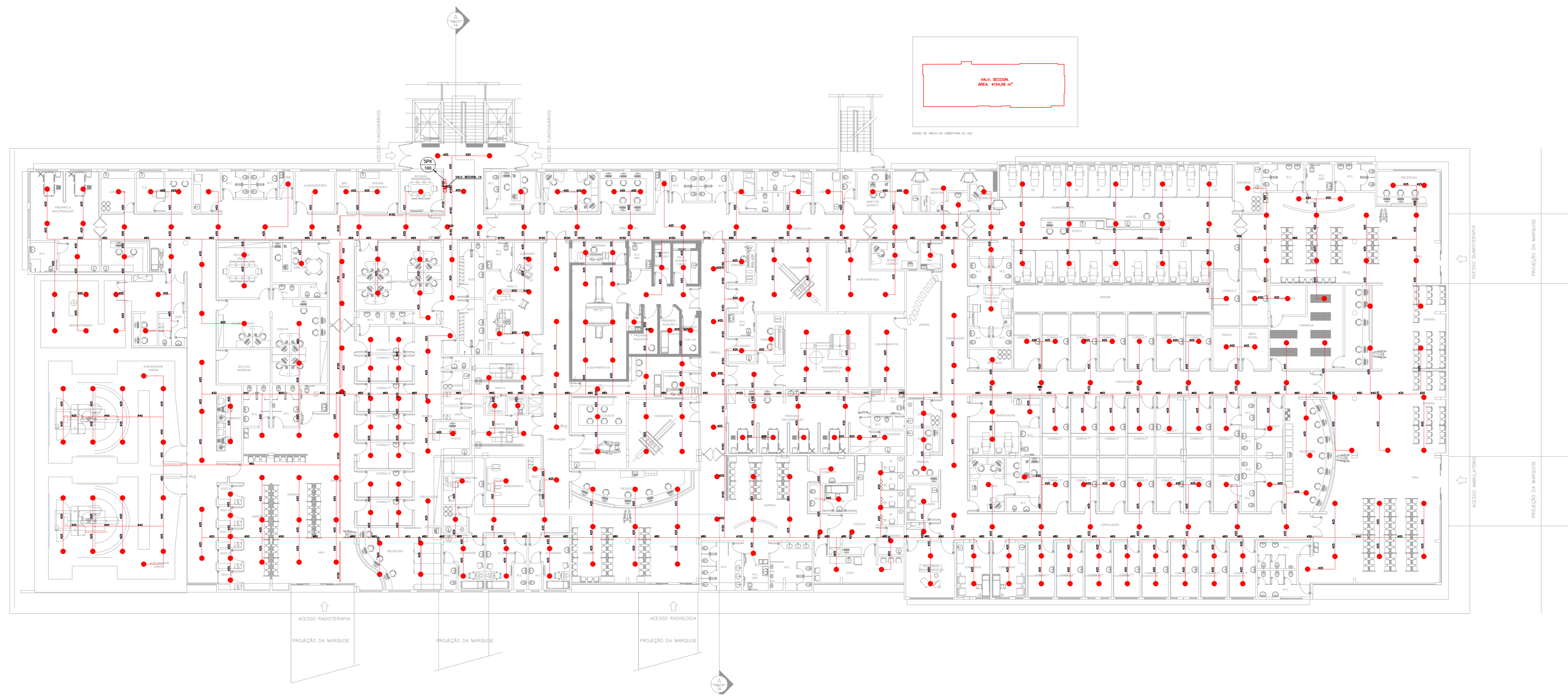


NOTAS

- O PROJETO DAS INSTALAÇÕES DE COMBATE A INCÊNDIO DEVERÁ SER SUBMETIDO À APROVAÇÃO PELO CORPO DE BOMBEIROS LOCAL, ANTES DA COMPRA DOS MATERIAIS E DA SUA EXECUÇÃO.
- TODO O SISTEMA DE PREVENÇÃO E COMBATE A INCÊNDIO, SEUS MATERIAIS, MÉTODOS DE INSTALAÇÃO E TESTES A SEREM EFETUADOS DEVERÃO OBEDECER AS NORMAS BRASILEIRAS E DO CORPO DE BOMBEIROS LOCAL APLICÁVEIS.
- TODOS OS DIÂMETROS DE TUBULAÇÕES SÃO DIÂMETROS NOMINAIS.
- QUALQUER ELEMENTO A SER INSTALADO NO ESPAÇO PROTEGIDO DEVERÁ SER POSICIONADO DE MODO A NÃO OBSTRUIR O FUNCIONAMENTO DOS SPRINKLERS.
- TODOS OS SUPORTES DEVERÃO ATENDER AS EXIGÊNCIAS DAS NORMAS APLICÁVEIS, E DEVERÃO SUPOORTAR AS CARGAS ESPECIFICADAS.
- A INSTALAÇÃO DOS BRÇOS DE SPRINKLERS DEVERÁ SER COMPATIBILIZADA COM A MODULAÇÃO DOS FORRIS FALSOS E SUAS ESTRUTURAS DE SUPORTE.
- AS DIMENSÕES APRESENTADAS PARA AS MONTAGENS PODERÃO SER PEQUENAS ALTERAÇÕES EM FUNÇÃO DAS VÁLVULAS E CONDIÇÕES EFETIVAMENTE ADQUIRIDAS.
- TODOS OS BRÇOS DE SPRINKLER UTILIZADOS DEVERÃO SER DE MODELO APROVADO UL/FM.
- DEVERÃO SER CONSTRUÍDAS BASES EM CONCRETO SOBRE-ELEVADAS DO PISO, PARA CADA PARRA CADA UMA DAS COLUNAS DE BOMBAS, COM ALTURA E DIMENSÕES AJUSTADAS ÀS DIMENSÕES E FORMA CONSTRUTIVA DOS EQUIPAMENTOS EFETIVAMENTE ADQUIRIDOS, DE MODO A GARANTIR O ALINHAMENTO, NIVELAMENTO DOS MEMBROS E A REALIZAÇÃO OS NÍVEIS DE TUBULAÇÕES PREVISTOS EM PROJETO.

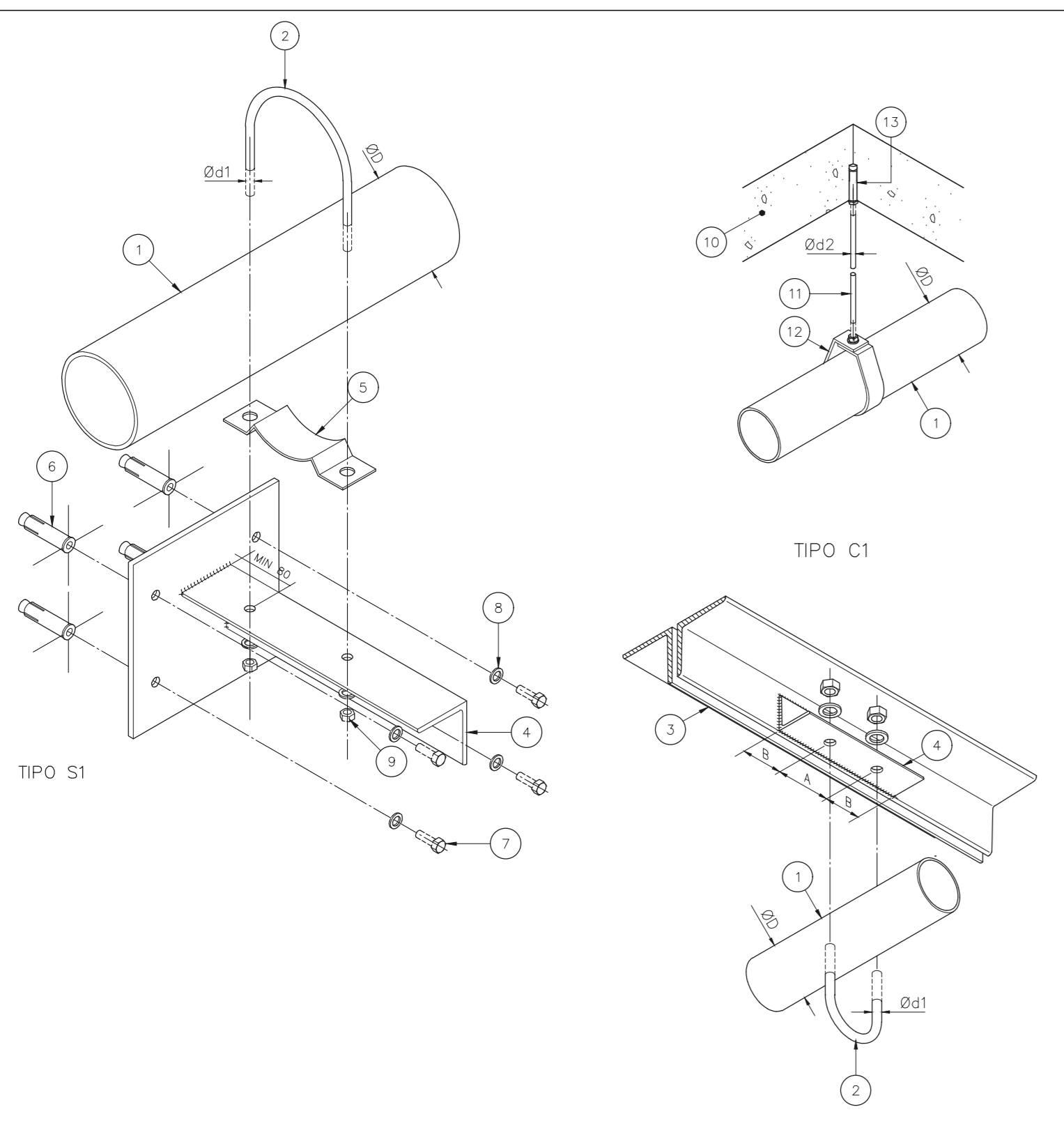
LEGENDA

---	TUBULAÇÃO DA REDE DE SPRINKLERS - NOVO
---	IDENTIFICAÇÃO DE COLUNA (SOBRE, DESECE OU SOBRE E DESECE)
XX	SISTEMA - YY: DIÂMETRO DA TUBULAÇÃO
●	CHUVEIRO AUTOMÁTICO DO TIPO PENDENTE, RESPOSTA RÁPIDA, COBERTURA PADRÃO - GP/CA-BS - NOVO
⊠	VÁLVULA SETORIAL DE SPRINKLERS



1 AMBULATÓRIO
PROJETO BÁSICO DOS SISTEMAS DE INCÊNDIO
PLANTA BAIXA - TERREO
ESCALA 1:200
METRO

SUPORTES PARA TUBULAÇÕES

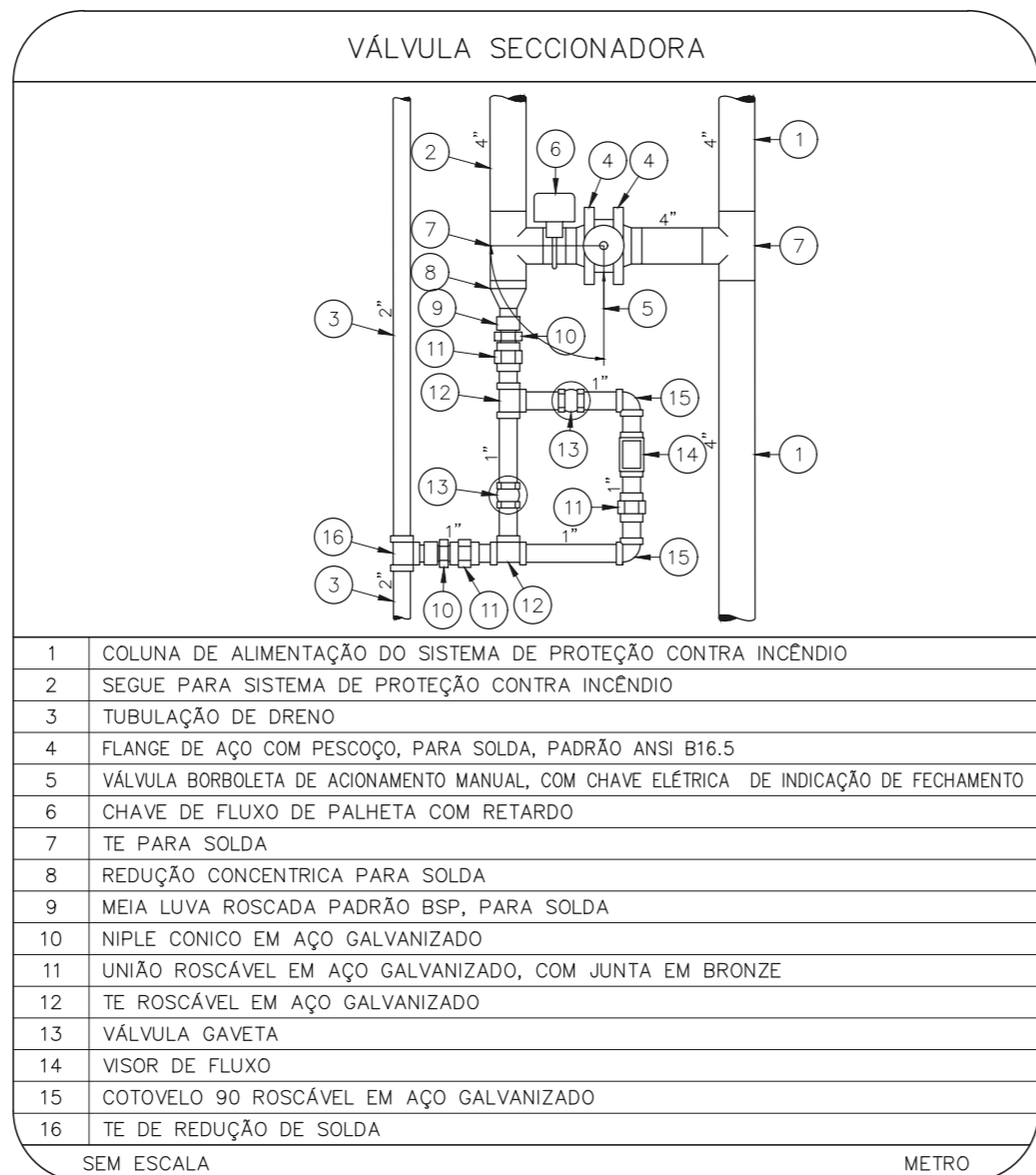


SIMBOLOGIA

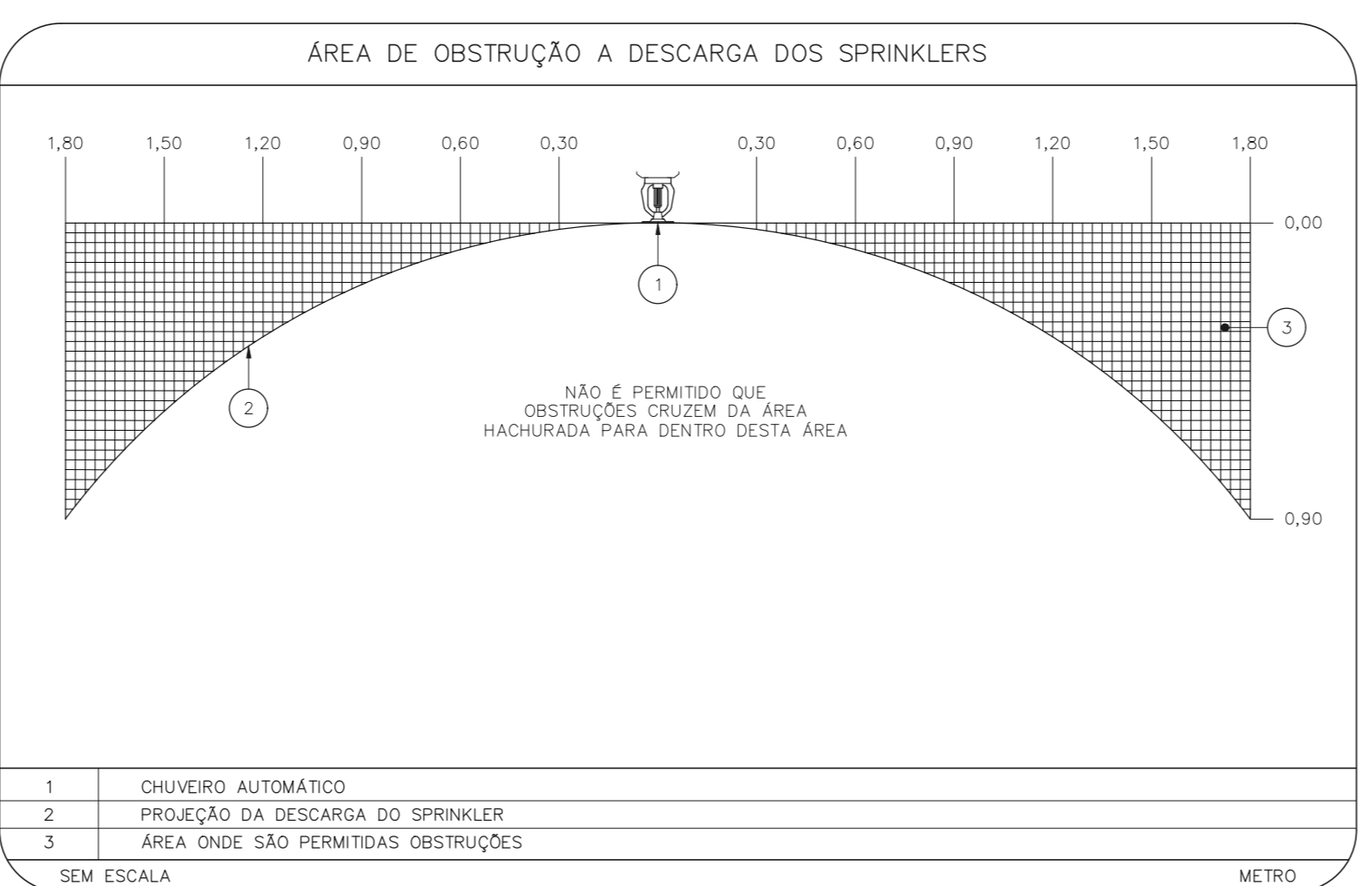
SÍMBOLO	TIPO DE SUPORTE
---	TIPO S1
×	TIPO S2
⊠	TIPO C1

DADOS DE SUPORTES

ØD (H)	ØD1 (mm)	Ød2 (mm)	A (mm)	B (mm)	CARGA PONTUAL EM UM SUPORTE (kg)	CARGA PONTUAL NOS DEMAIS SUPORTES (kg)	ESPAÇAM MÁXIMO (m)
1	7,9	9,5	30	13,5	170	170	3,6
1 1/4	7,9	9,5	30	13,5	185	170	3,6
1 1/2	7,9	9,5	30	57	216	170	4,5
2	7,9	9,5	30	69	286	170	4,5
2 1/2	9,5	9,5	35	85	378	170	4,5
3	9,5	9,5	40	100	476	186	4,5
4	9,5	9,5	40	126	661	273	4,5
6	9,5	12,7	40	180	1170	527	4,5
8	12,7	12,7	50	234	1798	842	4,5



- COLUNA DE ALIMENTAÇÃO DO SISTEMA DE PROTEÇÃO CONTRA INCÊNDIO
- SEQUE PARA SISTEMA DE PROTEÇÃO CONTRA INCÊNDIO
- TUBULAÇÃO DE DRENHO
- FLANGE DE AÇO COM PREGONHO PARA SOLDA, PADRÃO ANSI B16.5
- VÁLVULA BORRILETA DE ADJUNTO MANUAL COM CHAVE ELÉTRICA DE INDICAÇÃO DE FECHAMENTO
- CHAVE DE FLUXO DE PALHETA COM RETARDO
- TE PARA SOLDA
- REDUÇÃO CONCENTRICA PARA SOLDA
- MEIA LUVA ROSCADA PADRÃO BSP PARA SOLDA
- NIFE CONICO EM AÇO GALVANIZADO
- UNÃO ROSCÁVEL EM AÇO GALVANIZADO, COM JUNTA EM BRONZE
- TE ROSCÁVEL EM AÇO GALVANIZADO
- VISOR DE FLUXO
- VÁLVULA GAVETA
- TE DE REDUÇÃO DE SOLDA



- CHUVEIRO AUTOMÁTICO
- PROJEÇÃO DA DESCARGA DO SPRINKLER
- ÁREA ONDE SÃO PERMITIDAS OBSTRUÇÕES

- TUBULAÇÃO A SER SUPOORTADA
- BRACADERA TIPO U
- TEÇA NA COBERTURA
- TRECHO DE CANTONEIRA SOLDADA / APARAFUSADA A ELEMENTO ESTRUTURAL
- CONTRA BRACADERA
- CHAMADOR DE EXPANSÃO COM ROSCA INTERNA Ø3/8" L = 2"
- PARAFUSO BISMOMENTIZADO Ø3/8" x 1"
- ARRUELA BISMOMENTIZADA
- PIORNA BISMOMENTIZADA
- L.A.E. EM CONCRETO
- PENDURAL DE PONTAS ROSCADAS
- SUPORTE DE TUBULAÇÃO
- CHAMADOR DE EXPANSÃO COM CONTRA-FORÇA

- NOTAS
- MEDIDAS EM METRO, EXCETO ONDE INDICADO
 - CONSERVAR MEDIDAS NO LOCAL
 - ADAPTAÇÕES CONFORME RELATÓRIO TÉCNICO E NECESSIDADES ADICIONAIS
 -
 -
 -
 -
 -
 -
 -

MHA Engenharia Ltda
 Rua...
 São Paulo - SP

MHA

AVULSO DE PROJETO
 LIBERADO
 LIBERADO COM RESTRIÇÃO
 NÃO LIBERADO

PROJETO RECEBIDO EM...
 PROJETO APROVADO EM...
 RESPONSÁVEL TÉCNICO...
 DATA...

SÃO PAULO
 SECRETARIA DE SAÚDE

GRUPO TÉCNICO DE EDIFICAÇÕES

HOSPITAL HELIÓPOLIS
 RUA CONDE KATZ, 273 - SÃO PAULO - SP

PROJETO BÁSICO DE TERREO
 PREVENÇÃO E COMBATE A INCÊNDIO

U10
 200

2023-SPK-U10-200-AMB-TER-00.DWG