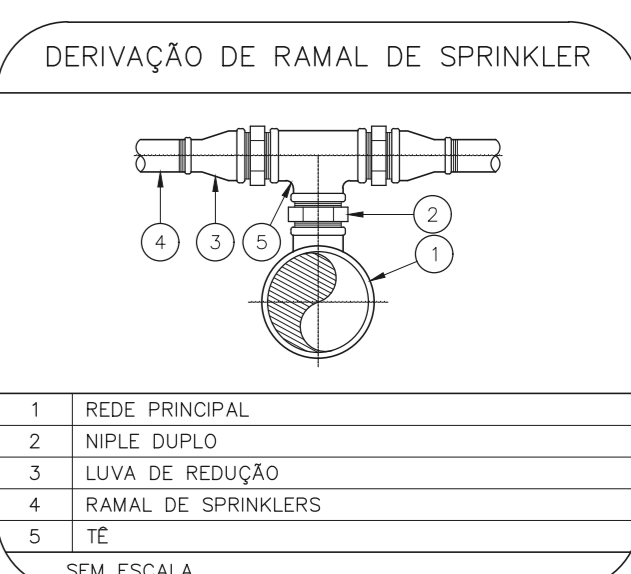
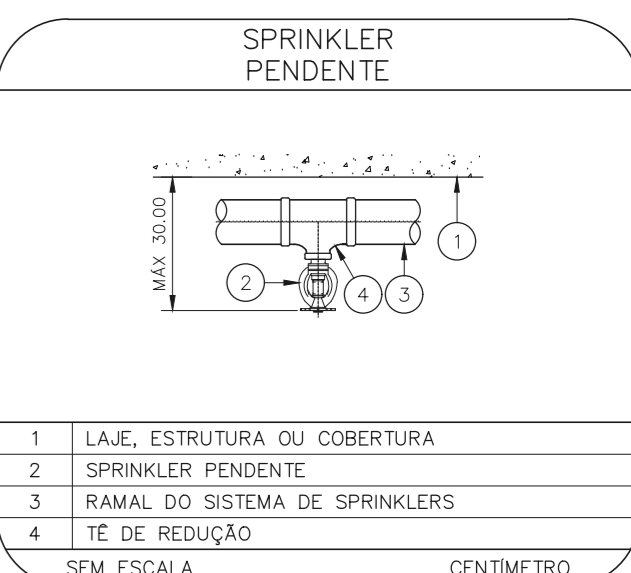
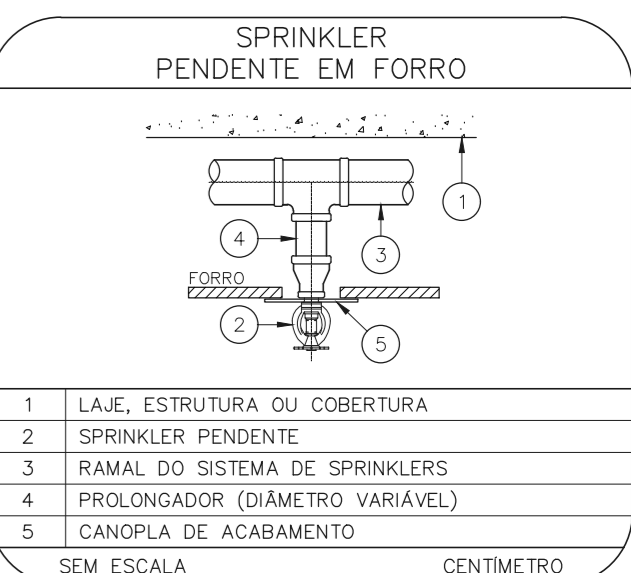
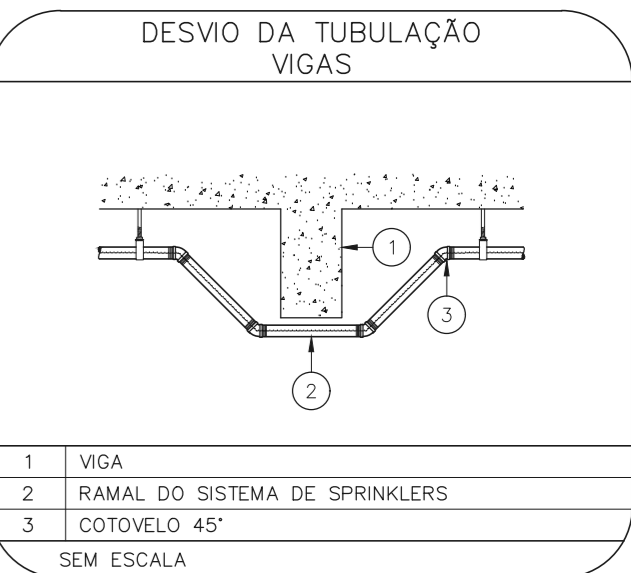
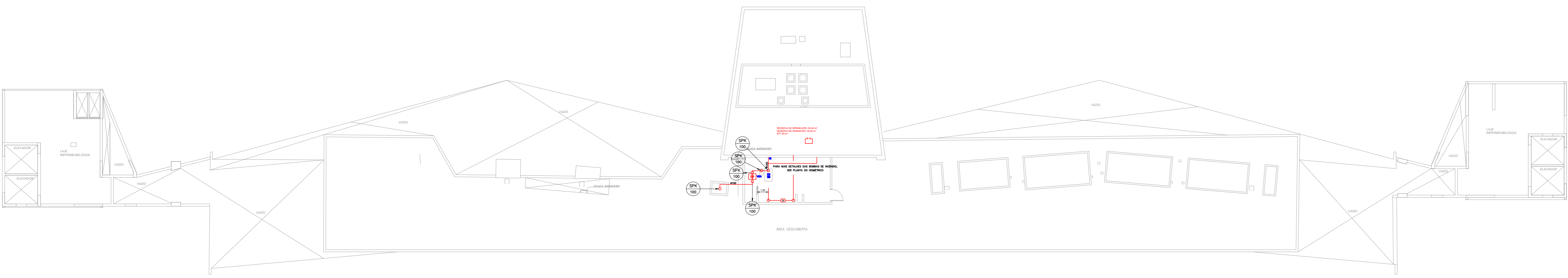


NOTAS

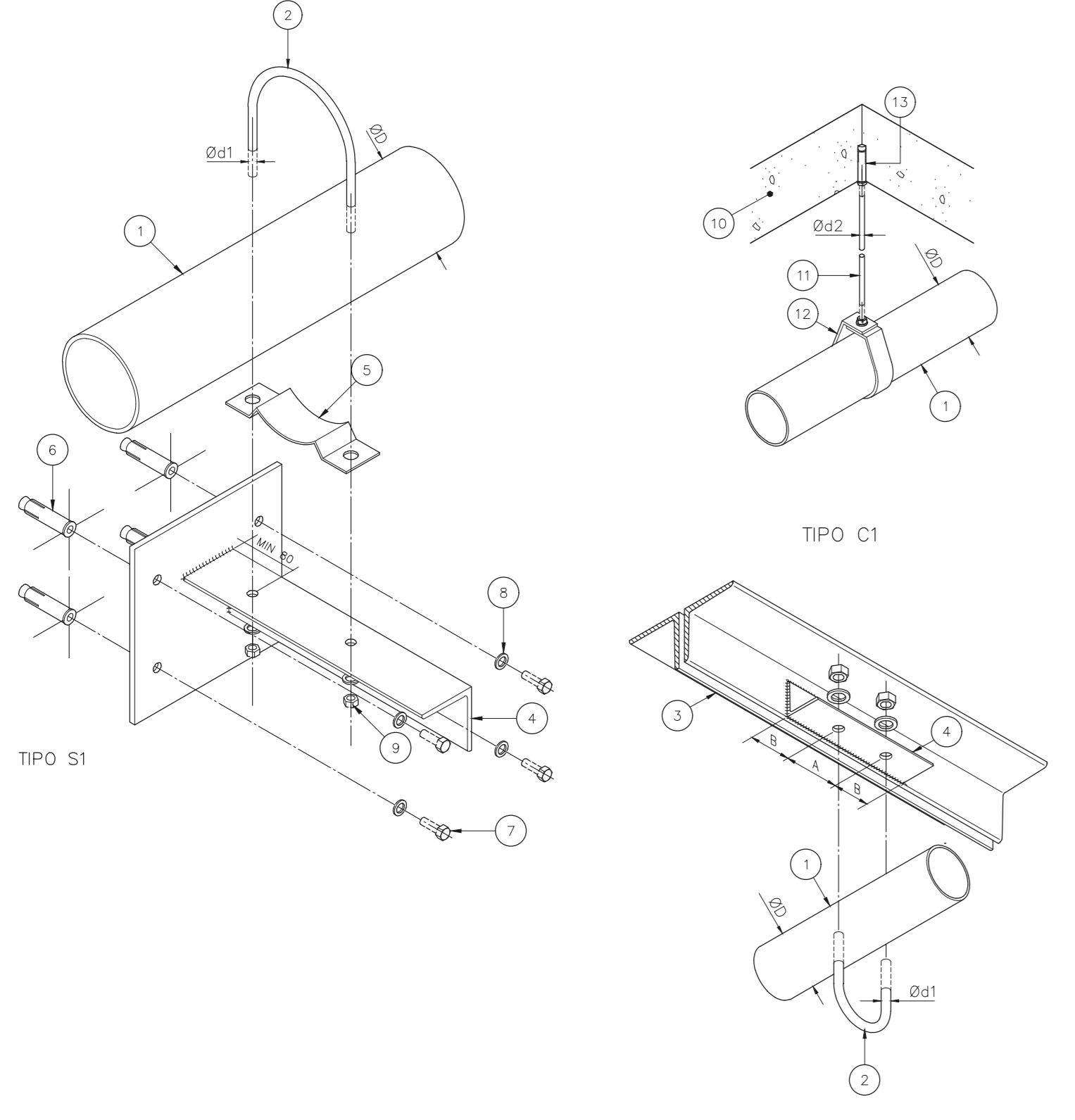
- O PROJETO DAS INSTALAÇÕES DE COMBATE A INCÊNDIO DEVERÁ SER SUBMETIDO À APROVAÇÃO PELO CORPO DE BOMBEIROS LOCAL, ANTES DA COMPRA DOS MATERIAIS E DA SUA EXECUÇÃO.
- TODO O SISTEMA DE PREVENÇÃO E COMBATE A INCÊNDIO, SEUS MATERIAIS, MÉTODOS DE INSTALAÇÃO E TESTES A SEREM APLICADOS DEVERÃO OBEDECER AS NORMAS BRASILEIRAS E DO CORPO DE BOMBEIROS LOCAL APLICÁVEIS.
- TODOS OS DIÂMETROS DE TUBULAÇÕES SÃO DIÂMETROS NOMINAIS.
- QUALQUER ELEMENTO A SER INSTALADO NO ESPAÇO PROTEGIDO DEVERÁ SER POSICIONADO DE MODO A NÃO OBSTRUIR O FUNCIONAMENTO DOS SPRINKLERS.
- TODOS OS SUPORTES DEVERÃO ATENDER AS EXIGÊNCIAS DAS NORMAS APLICÁVEIS, E DEVERÃO SUPOORTAR AS CARGAS ESPECIFICADAS.
- A INSTALAÇÃO DOS BLOCOS DE SPRINKLERS DEVERÁ SER COMPATIBILIZADA COM A MODULAÇÃO DOS FORRIS FALSOS E SUAS ESTRUTURA DE SUPORTE.
- AS DIMENSÕES APRESENTADAS PARA AS MONTAGENS PODERÃO SOFRER PEQUENAS ALTERAÇÕES EM FUNÇÃO DAS VÁLVULAS E CONDIÇÕES EFETIVAMENTE ADQUIRIDAS.
- TODOS OS BLOCOS DE SPRINKLER UTILIZADOS DEVERÃO SER DE MODELO APROVADO UL/FM.
- DEVERÃO SER CONSTRUÍDAS BASES EM CONCRETO SOBRE-ELEVADAS DO PISO, PARA CADA PARRA PARA CADA UMA DOS CONJUNTOS DE BOMBAS, COM ALTURA E DIMENSÕES AJUSTADAS ÀS DIMENSÕES E FORMA CONSTRUTIVA DOS EQUIPAMENTOS EFETIVAMENTE ADQUIRIDOS, DE MODO A GARANTIR O ALINHAMENTO, INCLINAMENTO DOS MEMBROS E A REALIZAÇÃO DOS NÍVEIS DE TUBULAÇÕES PREVISTOS EM PROJETO.

LEGENDA	
---	TUBULAÇÃO DA REDE DE SPRINKLERS - NOVO
---	IDENTIFICAÇÃO DE COLUNA (SOBE, DESCE OU SOBE E DESCE) XX: SISTEMA - YY: DIÂMETRO DA TUBULAÇÃO
●	CHUVEIRO AUTOMÁTICO DO TIPO PENDENTE, RESPOSTA RÁPIDA, COBERTURA PADRÃO - GP/PC-B5 - NOVO
⊞	VÁLVULA DE GOVERNO E ALARME
⊞	BOMBA DE INCÊNDIO PARA SISTEMAS DE CHUVEIROS AUTOMÁTICOS
⊞	RESERVA DE INCÊNDIO PARA SISTEMA DE CHUVEIROS AUTOMÁTICOS
⊞	RESERVA DE INCÊNDIO
M	VEDADOR DE VAZÃO
⊞	ADONADOR DE BOMBA DE SPRINKLERS (BOTTEIRA TIPO LIGA-DESLIGA)



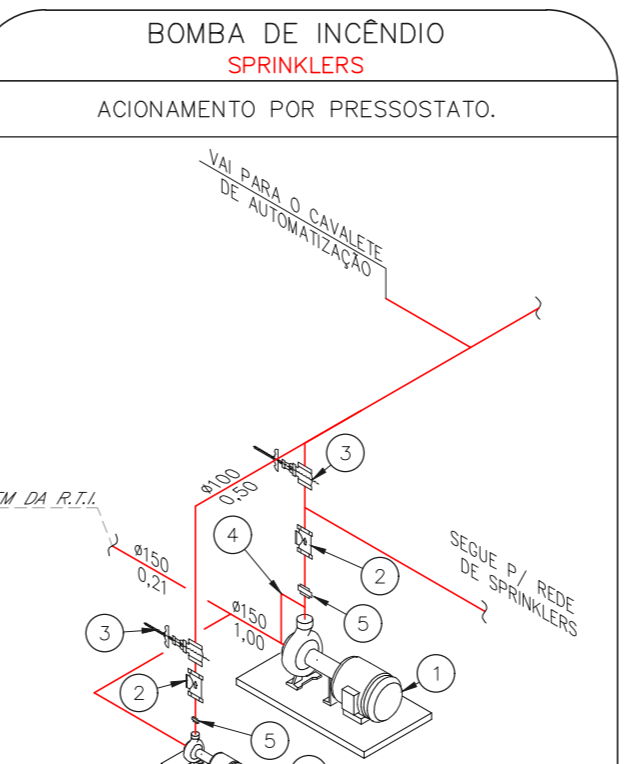
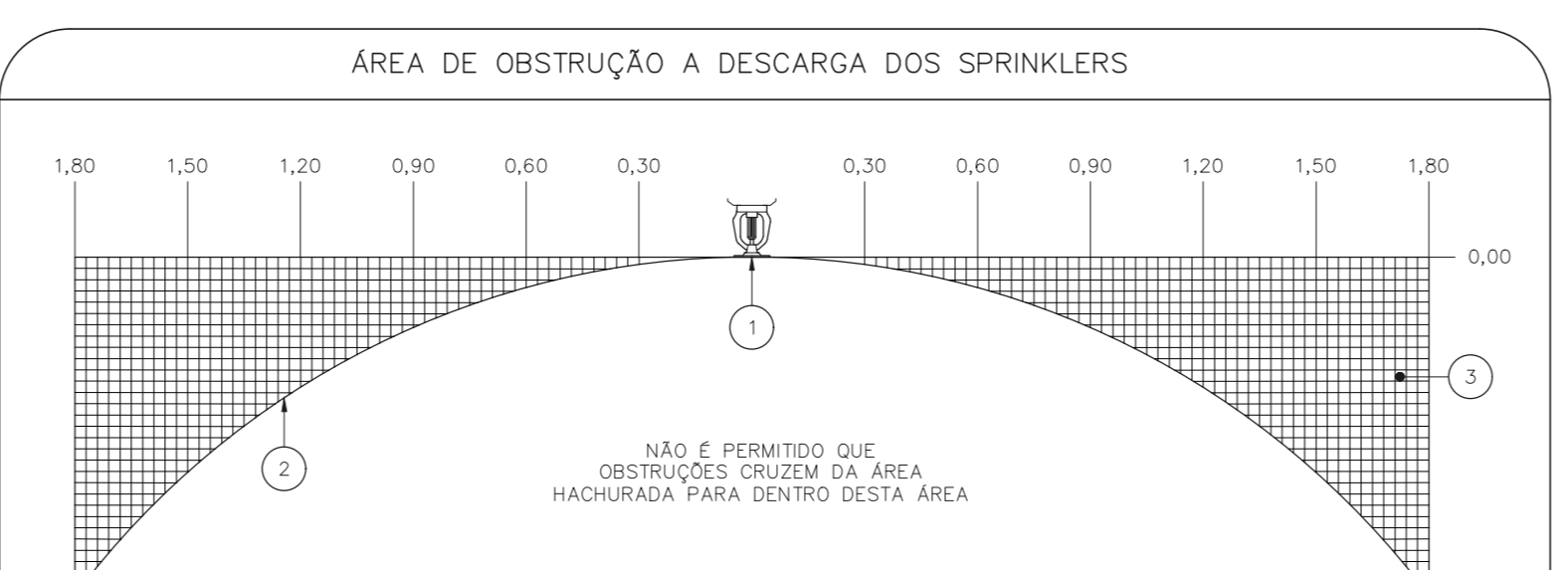
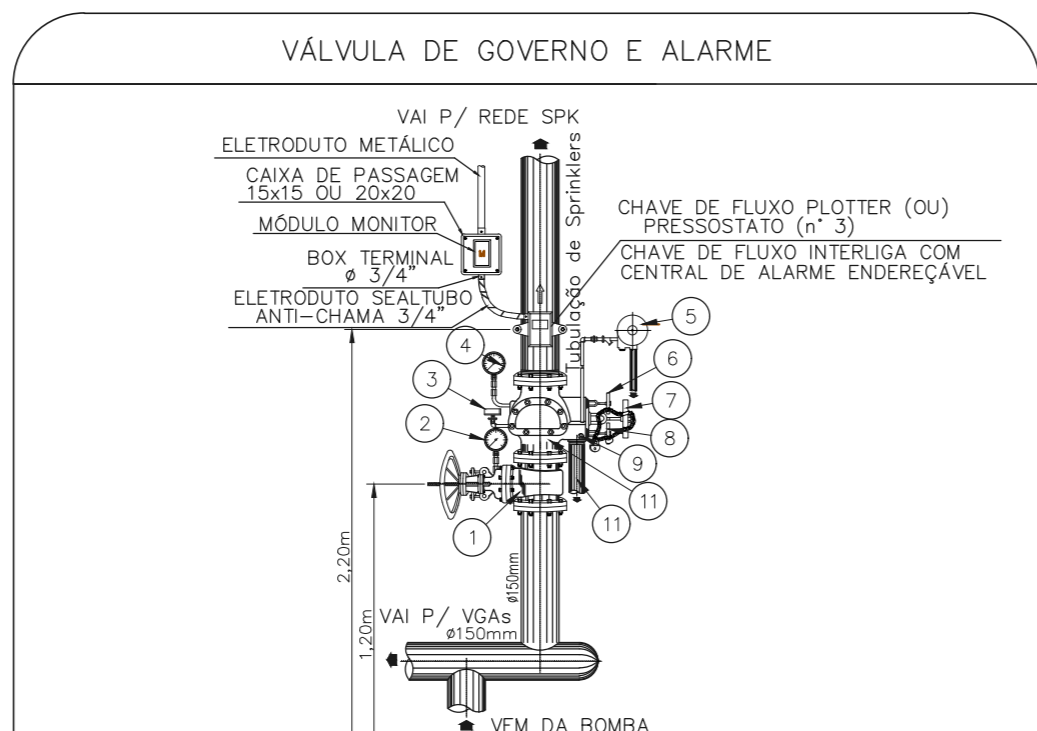
HOSPITAL HELIÓPOLIS  
PROJETO BÁSICO DE CHUVEIROS AUTOMÁTICOS  
PLANTA BAIXA - COBERTURA  
ESCALA 1:200  
METRO

SUPORTES PARA TUBULAÇÕES



SIMBOLOGIA	
---	TIPO S1
×	TIPO S2
×	TIPO C1

DADOS DE SUPORTES								
	ØD (h)	Ød1 (mm)	Ød2 (mm)	A (mm)	B (mm)	CARGA PONTUAL EM UM SUPORTE (kg)	CARGA PONTUAL NOS DEMAIS SUPORTES (kg)	ESPAÇAM MÁXIMO (m)
1	7,9	9,5	30	15,5	170	170	170	3,6
2	11/4	7,9	9,5	30	15,5	185	170	3,6
3	1 1/2	7,9	9,5	30	57	216	170	4,5
4	2	7,9	9,5	30	69	286	170	4,5
5	2 1/2	9,5	9,5	35	85	378	170	4,5
6	3	9,5	9,5	40	100	476	186	4,5
7	4	9,5	9,5	40	126	661	273	4,5
8	6	9,5	12,7	40	180	1170	527	4,5
9	8	12,7	12,7	50	234	1798	842	4,5



QUANDO A UM ELEMENTO ESTRUTURAL ESTIVEREM FIXADOS MAIS DO QUE UM SUPORTE DO SISTEMA DE SPRINKLER, O ELEMENTO ESTRUTURAL DEVE SER DIMENSIONADO CONSIDERANDO A "CARGA PONTUAL EM UM SUPORTE" NO PONTO MAIS DESFAVORÁVEL E A "CARGA PONTUAL NOS DEMAIS SUPORTES" NOS DEMAIS PONTOS.

- VÁLVULA DE GAVETA HASTE ASCENDENTE - CLASSE 150
- MANÔMETRO DE BASTECIMENTO
- PRESSOSTATO DE ALARME ELÉTRICO
- MANÔMETRO COM GUBERNA
- MOTOR DE ALARME
- VÁLVULA DE TESTE
- VÁLVULA DE DRENAGEM
- VÁLVULA SELECCIONADORA DO ALARME
- BULÃO DE DRENAGEM
- VÁLVULA DE RETENÇÃO E ALARME CLASSE 150 - APROVAÇÃO UL E FM
- TUPO DE DRENAGEM

- CHUVEIRO AUTOMÁTICO
- PROJEÇÃO DA DESCARGA DO SPRINKLER
- ÁREA ONDE SÃO PERMITIDAS OBSTURÇÕES

- BOMBA PRINCIPAL
- VÁLVULA DE RETENÇÃO
- REGISTRO DE GAVETA
- RETORNO DE 6mm
- UNÃO
- BOMBA JOCKEY

- NOTAS
- MEDIDAS EM METRO, EXCETO ONDE INDICADO
  - CONSERVAR MEDIDAS NO LOCAL
  - ADAPTAÇÕES CONFORME RELATÓRIO TÉCNICO E NECESSIDADES ADICIONAIS
  - 
  - 
  - 
  - 
  - 
  - 
  -

MHA Engenharia Ltda  
 Avenida Paulista, 1.200 - 11º andar - São Paulo - SP  
 CEP: 01306-900 - Tel: (11) 3066-8420 - Fax: (11) 3066-8482  
 www.mha.com.br

AVULSO DE PROJETO  
 LIBERADO  
 LIBERADO COM RESTRIÇÃO  
 NÃO LIBERADO

PROJETO RECEBIDO EM: \_\_\_\_\_  
 PROJETO APROVADO EM: \_\_\_\_\_

RESPONSÁVEL TÉCNICO: \_\_\_\_\_

00 EMISSÃO INICIAL \_\_\_\_\_ 28/06/21  
 REV. 01 DESCRIÇÃO \_\_\_\_\_ RESPONSÁVEL \_\_\_\_\_ DATA \_\_\_\_\_

SÃO PAULO GOVERNO DO ESTADO  
 SECRETARIA DE DEFESA CIVIL  
 GRUPO TÉCNICO DE EDIFICAÇÕES

HOSPITAL HELIÓPOLIS  
 RUA CONDE KATZ, 273 - SÃO PAULO - SP  
 COBERTURA  
 PROJETO BÁSICO DE CHUVEIROS AUTOMÁTICOS  
 PREVENÇÃO E COMBATE A INCÊNDIO

U10 113  
 2023-SPK-U10-112-COB-DO-DWG

PROJETO POR: Eng.º YUIRO KITAMURA  
 CÂMILA CHINGOTTI