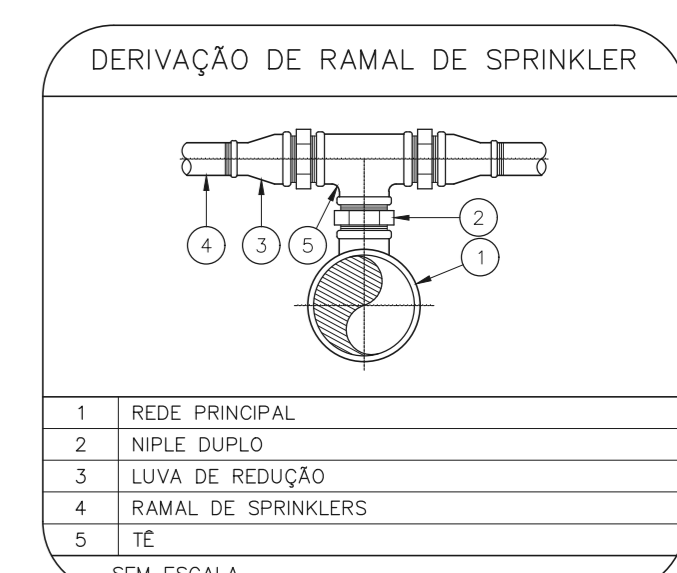
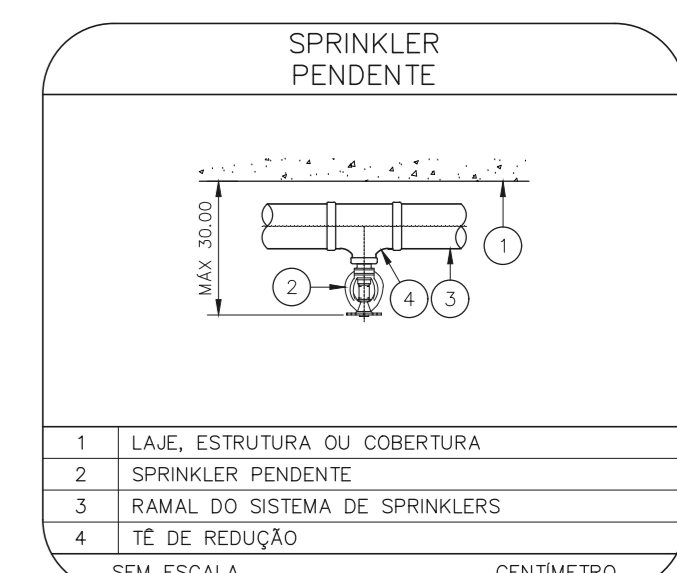
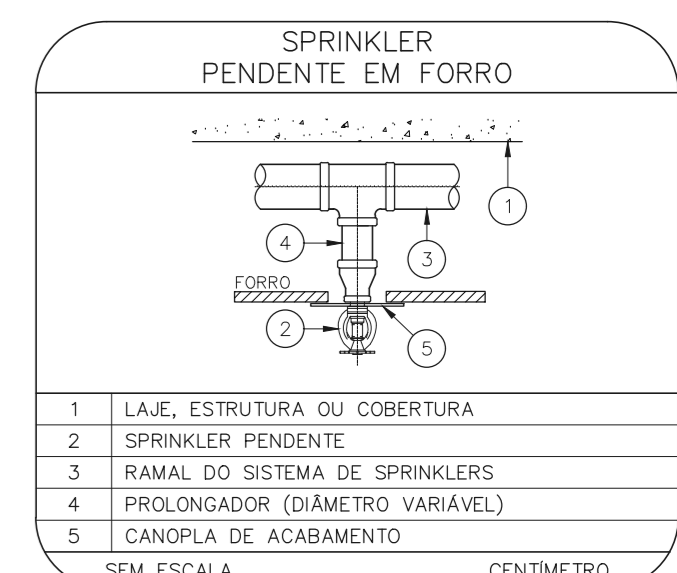
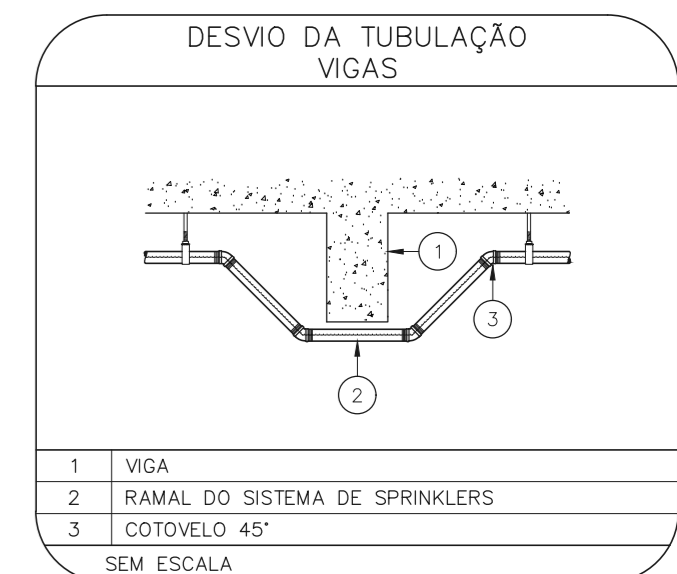
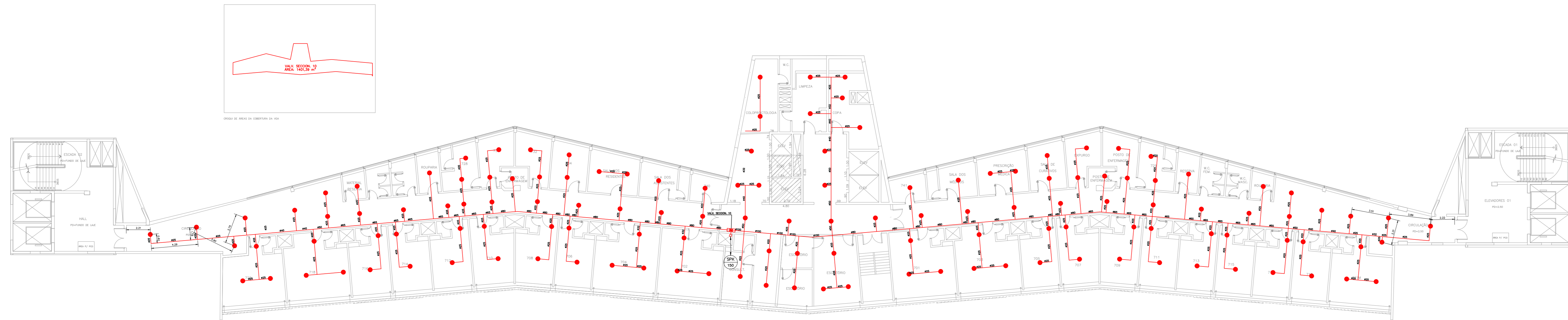


NOTAS

- O PROJETO DAS INSTALAÇÕES DE COMBATE A INCÊNDIO DEVERÁ SER SUBMETIDO À APROVAÇÃO PELO CORPO DE BOMBEIROS LOCAL ANTES DA COMPRA DOS MATERIAIS E DA SUA EXECUÇÃO.
- TODO O SISTEMA DE PREVENÇÃO E COMBATE A INCÊNDIO, SEUS MATERIAIS, MÉTODOS DE INSTALAÇÃO E TESTES A SEREM EFETUADOS DEVERÃO OBEDECER AS NORMAS BRASILEIRAS E DO CORPO DE BOMBEIROS LOCAL APLICÁVEIS.
- TODOS OS DIÂMETROS DE TUBULAÇÕES SÃO DIÂMETROS NOMINAIS.
- QUALQUER ELEMENTO A SER INSTALADO NO ESPAÇO PROTEGIDO DEVERÁ SER POSICIONADO DE MODO A NÃO OBSTRUIR O FUNCIONAMENTO DOS SPRINKLERS.
- TODOS OS SUPORTES DEVERÃO ATENDER AS EXIGÊNCIAS DAS NORMAS APLICÁVEIS, E DEVERÃO SUPOORTAR AS CARGAS ESPECIFICADAS.
- A INSTALAÇÃO DOS BRÇOS DE SPRINKLERS DEVERÁ SER COMPATIBILIZADA COM A MODULAÇÃO DOS FORRIS FALSOS E SUAS ESTRUTURAS DE SUPORTE.
- AS DIMENSÕES APRESENTADAS PARA AS MONTAGENS PODERÃO SOFRER PEQUENAS ALTERAÇÕES EM FUNÇÃO DAS VÁLVULAS E CONEXÕES EFETIVAMENTE ADQUIRIDAS.
- TODOS OS BRÇOS DE SPRINKLER UTILIZADOS DEVERÃO SER DE MODELO APROVADO UL/7M.
- DEVERÃO SER CONSTRUÍDAS BASES EM CONCRETO SOBRE-ELEVADAS DO PISO, PARA CADA RAMAL PARA CADA UMA DAS COLUNAS DE BOMBAS, COM ALTIMETRO E DIMENSÕES AJUSTADAS ÀS DIMENSÕES E FORMA CONSTRUTIVA DOS EQUIPAMENTOS EFETIVAMENTE ADQUIRIDOS, DE MODO A GARANTIR O ALINHAMENTO, NIVELAMENTO DOS MEMBROS E A REALIZAÇÃO DOS NÍVEIS DE TUBULAÇÕES PREVISTOS EM PROJETO.

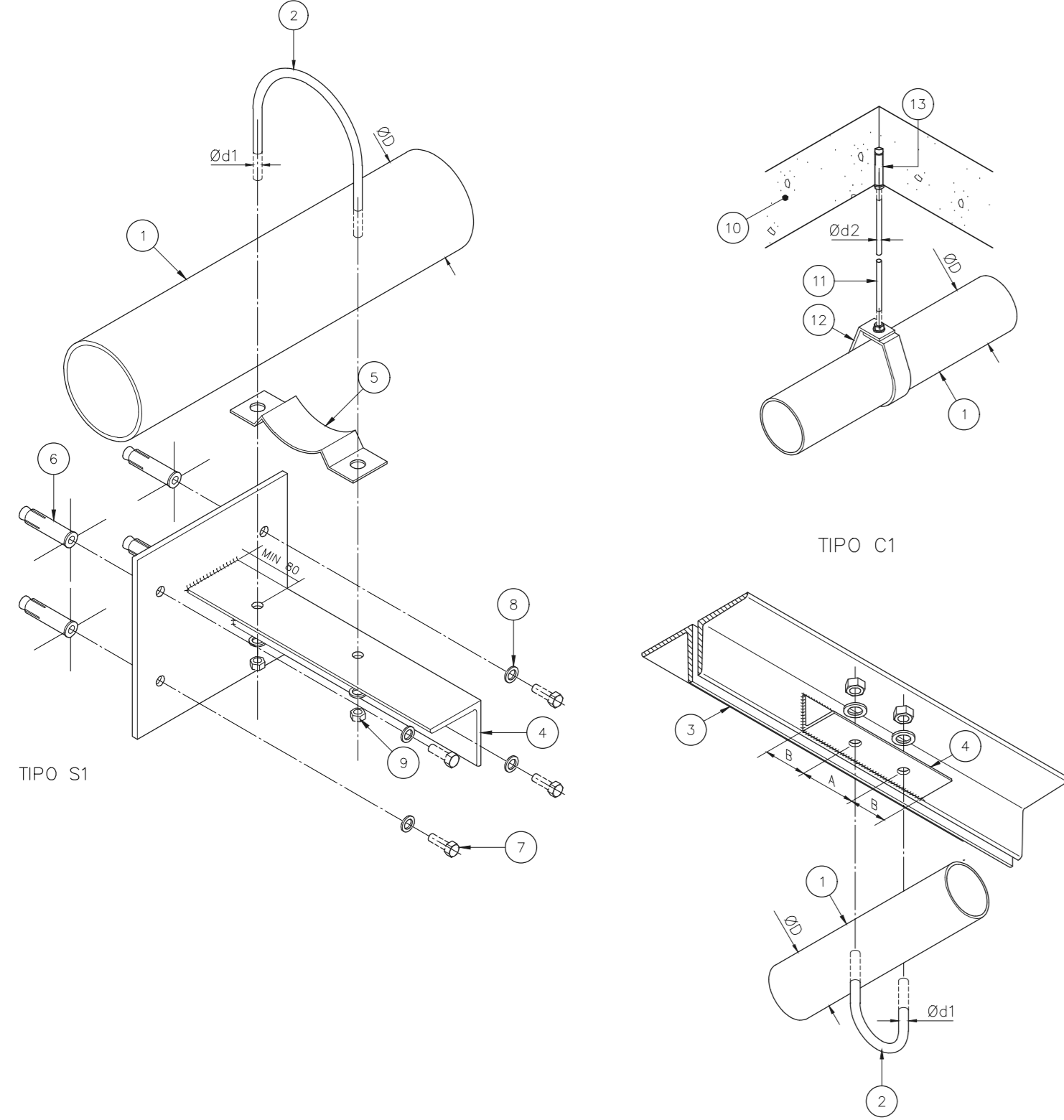
LEGENDA

	TUBULAÇÃO DA REDE DE SPRINKLERS - NOVO
	IDENTIFICAÇÃO DE COLUNA (SOBE, DESCE OU SOBE E DESCE) XX: SISTEMA - YY: DIÂMETRO DA TUBULAÇÃO
	CHUVEIRO AUTOMÁTICO DO TIPO PENDENTE, RESPOSTA RÁPIDA, COBERTURA PADRÃO - 68°C/K-BS - NOVO
	VÁLVULA SETORIAL DE SPRINKLERS



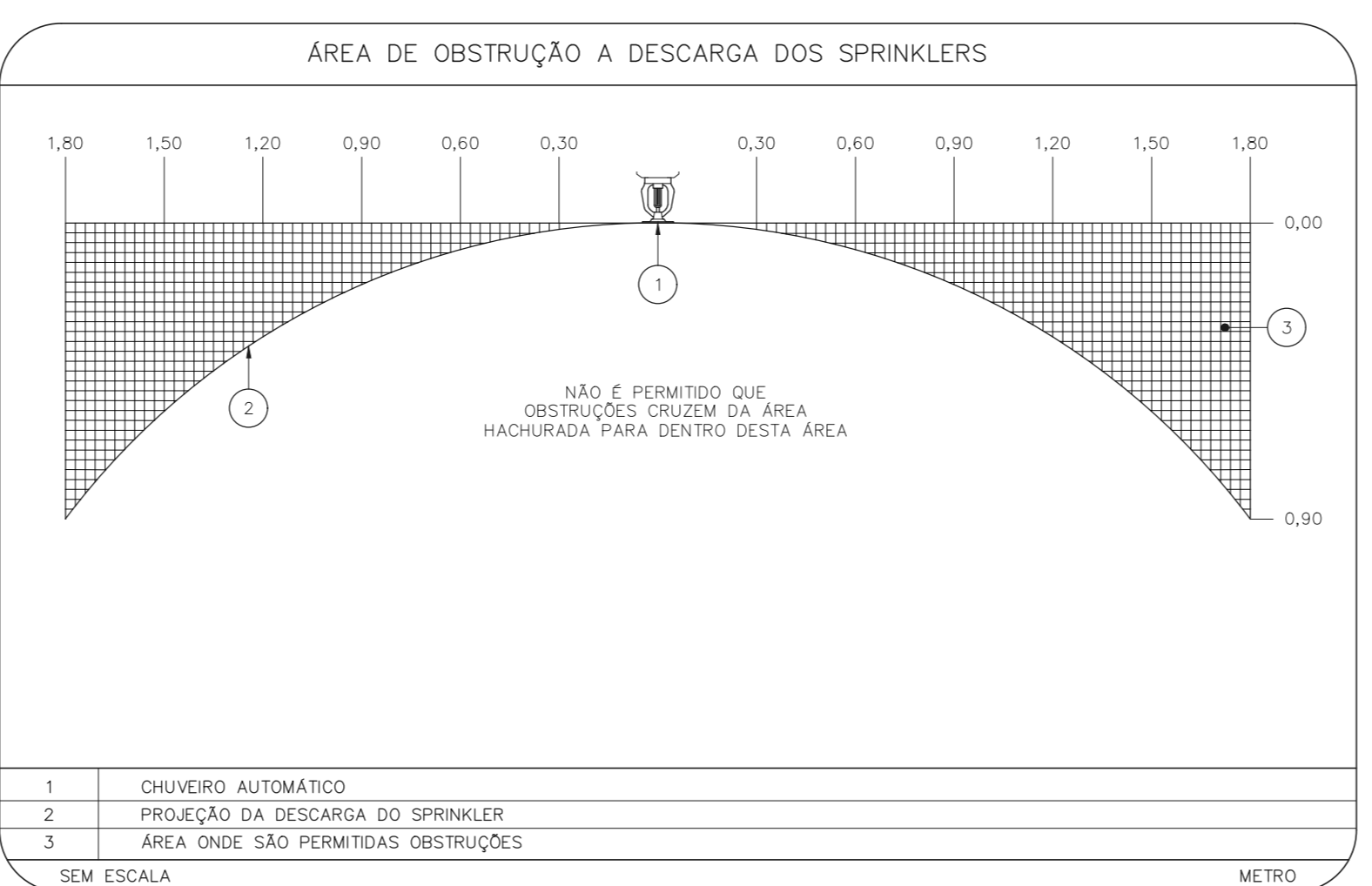
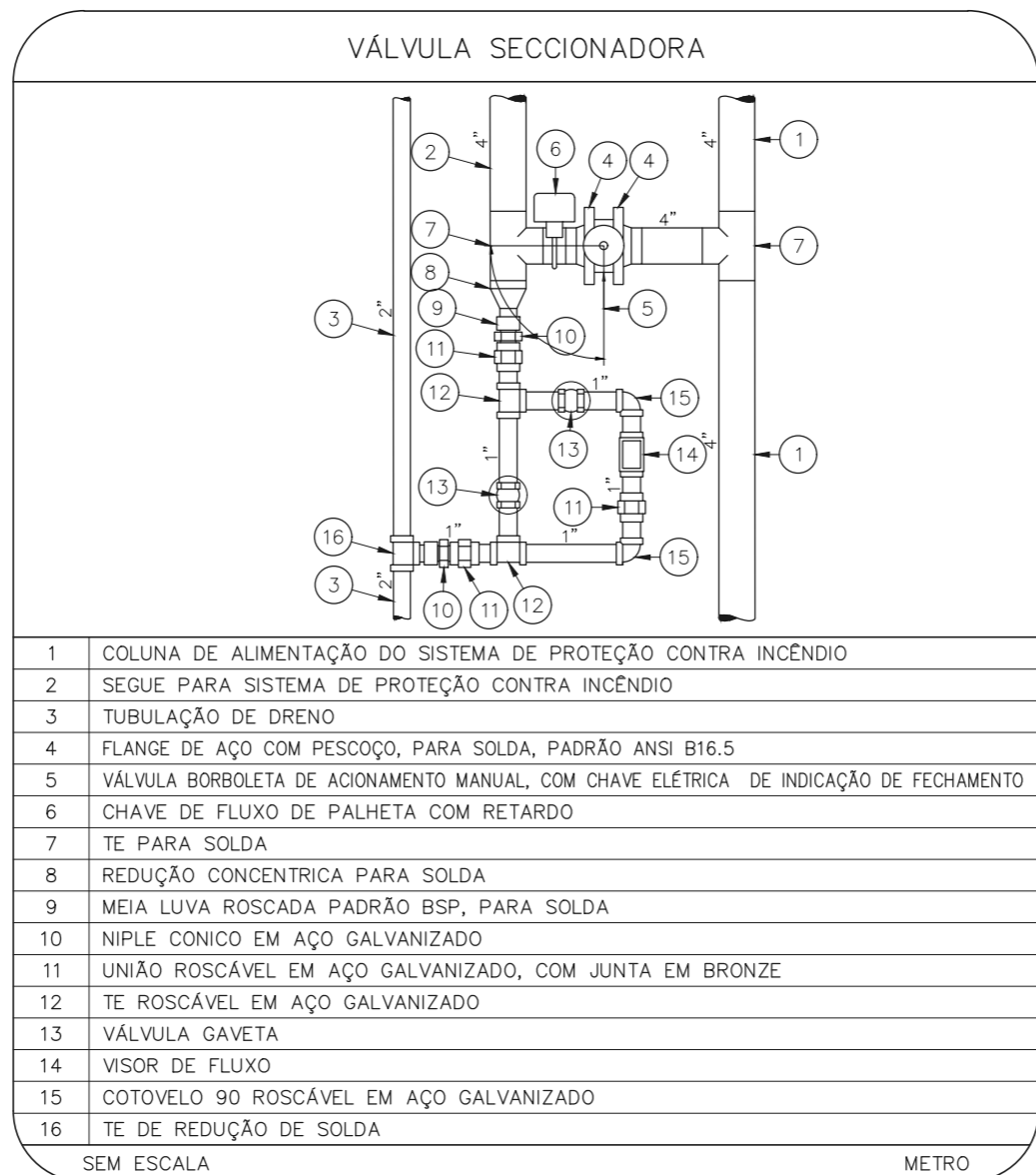
HOSPITAL HELIÓPOLIS
PROJETO BÁSICO DE CHUVEIROS AUTOMÁTICOS
PLANTA BAIXA - 7º PAVIMENTO
ESCALA 1:200
METRO

SUPORTES PARA TUBULAÇÕES



SIMBOLIA		DADOS DE SUPORTES							
SÍMBOLO	TIPO DE SUPORTE	ØD (H)	ØD1 (mm)	Ød2 (mm)	A (mm)	B (mm)	CARGA PONTUAL EM UM SUPORTE (kg)	CARGA PONTUAL NOS DEMAIS SUPORTES (kg)	ESPAÇAM MÁXIMO (m)
-	TIPO S1	1	7,9	9,5	30	13,5	170	170	3,6
-	TIPO S2	1 1/4	7,9	9,5	30	13,5	185	170	3,6
x	TIPO S1	1 1/2	7,9	9,5	30	57	216	170	4,5
x	TIPO C1	2	7,9	9,5	30	69	286	170	4,5
		2 1/2	9,5	9,5	35	85	378	170	4,5
		3	9,5	9,5	40	100	476	186	4,5
		4	9,5	9,5	40	126	661	213	4,5
		6	9,5	12,7	40	180	1170	527	4,5
		8	12,7	12,7	50	234	1798	842	4,5

QUANDO A UM ELEMENTO ESTRUTURAL ESTIVEREM FIXADOS MAIS DO QUE UM SUPORTE DO SISTEMA DE SPRINKLER, O ELEMENTO ESTRUTURAL DEVE SER DIMENSIONADO CONSIDERANDO A "CARGA PONTUAL EM UM SUPORTE" NO PONTO MAIS DESFAVORÁVEL E A "CARGA PONTUAL NOS DEMAIS SUPORTES" NOS DEMAIS PONTOS.



- NOTAS
- MEDIDAS EM METRO, EXCETO ONDE INDICADO.
 - CONSERVAR MEDIDAS NO LOCAL.
 - ADEQUAÇÕES CONFORME RELATÓRIO TÉCNICO E NECESSIDADES ADICIONAIS.
 -
 -
 -
 -
 -
 -
 -

MHA Engenharia Ltda CNPJ nº 06.908.238/0001-00 R. São Paulo, nº 273 - São Paulo - SP Tel: (11) 3066-8420 Fax: (11) 3066-8482 www.mha.com.br	MHA	<input type="checkbox"/> LIBERADO <input type="checkbox"/> LIBERADO COM RESTRIÇÃO <input type="checkbox"/> NÃO LIBERADO	PROJETO RECEBIDO EM _____ PROJETO APROVADO EM _____ RESPONSÁVEL TÉCNICO _____
SÃO PAULO GOVERNO DO ESTADO SECRETARIA DE SAÚDE GRUPO TÉCNICO DE EDIFICAÇÕES	HOSPITAL HELIÓPOLIS RUA CONDE KATZ, 273 - SÃO PAULO - SP 7º PAVIMENTO PROJETO BÁSICO DE CHUVEIROS AUTOMÁTICOS PREVENÇÃO E COMBATE A INCÊNDIO	Nº 109 2023-SPK-1010-108-07P-00.DWG 28/06/21	Dr. Edna Covatto de Aguiar, nº 105, 5ª andar São Paulo-SP - Cep: 04033-900 Tel: (11) 3066-8420 Fax: (11) 3066-8482