

NOTAS

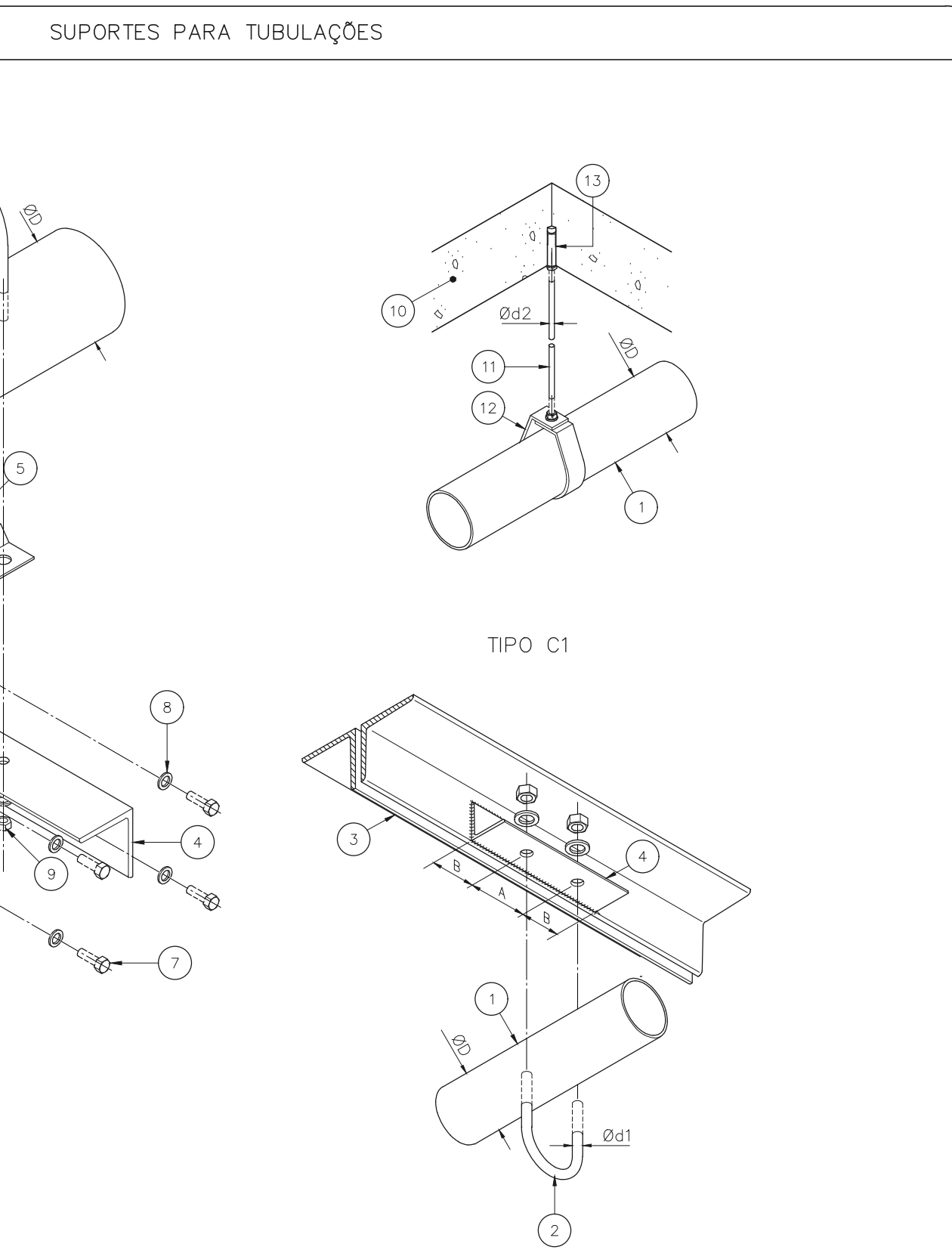
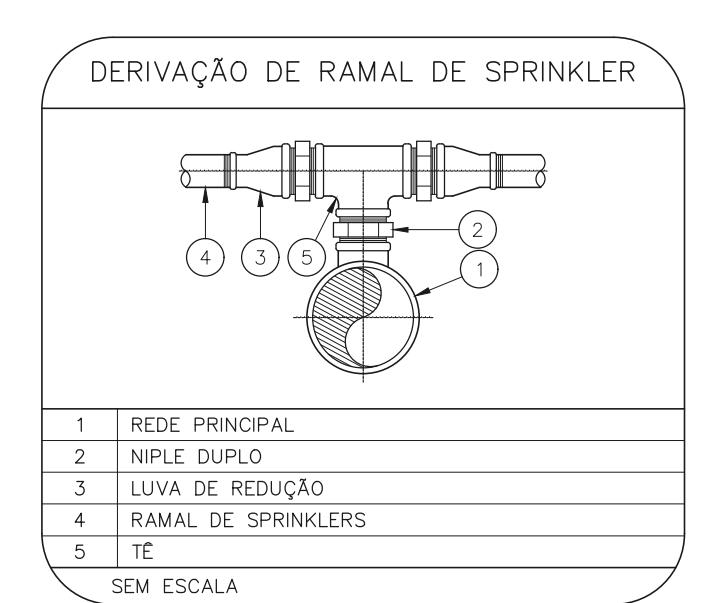
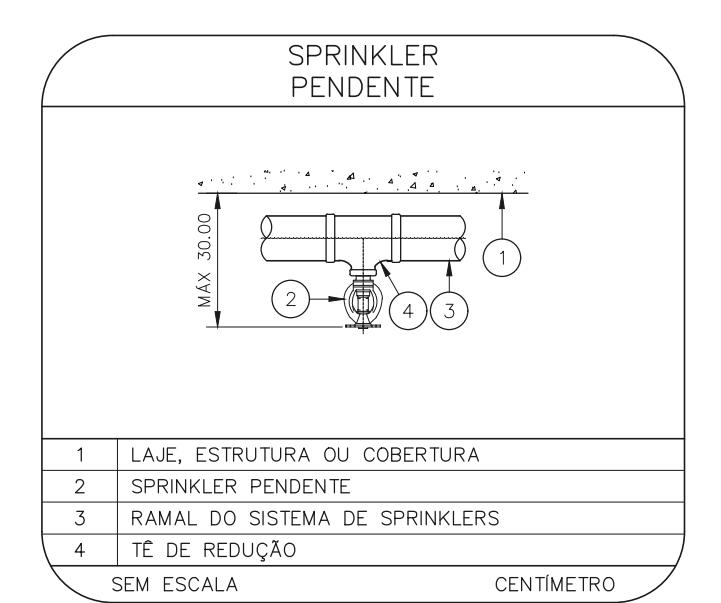
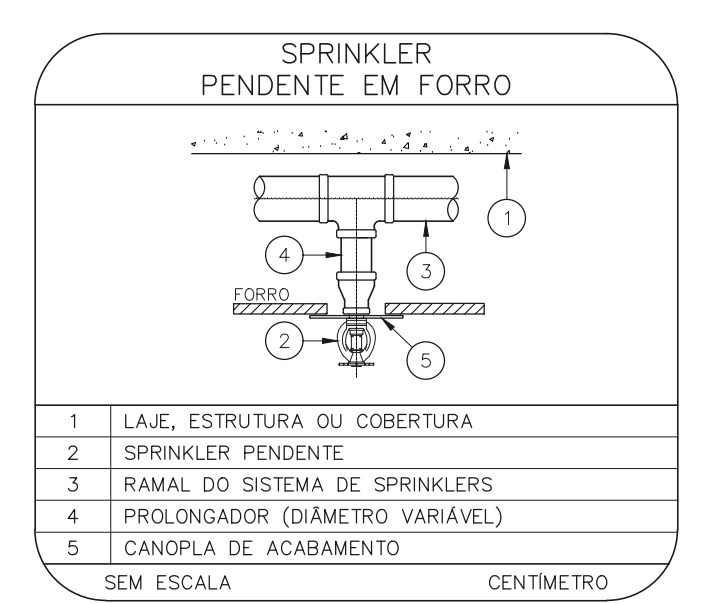
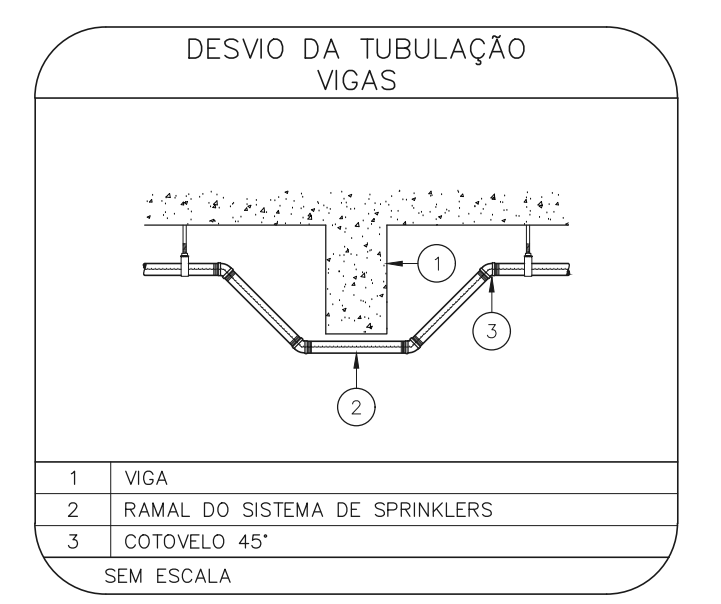
- O PROJETO DAS INSTALAÇÕES DE COMBATE A INCÊNDIO DEVERÁ SER SUBMETIDO À APROVAÇÃO PELO CORPO DE BOMBEIROS LOCAL, ANTES DA COMPRA DOS MATERIAIS E DA SUA EXECUÇÃO.
- TODO O SISTEMA DE PREVENÇÃO E COMBATE A INCÊNDIO, SEUS MATERIAIS, MÉTODOS DE INSTALAÇÃO E TESTES A SEREM EFETUADOS DEVERÃO OBEDECER AS NORMAS BRASILEIRAS E DO CORPO DE BOMBEIROS LOCAL APLICÁVEIS.
- TODOS OS DIÂMETROS DE TUBULAÇÕES SÃO DIÂMETROS NOMINAIS.
- QUALQUER ELEMENTO A SER INSTALADO NO ESPAÇO PROTEGIDO DEVERÁ SER POSICIONADO DE MODO A NÃO OBSTRUIR O FUNCIONAMENTO DOS SPRINKLERS.
- TODOS OS SUPORTES DEVERÃO ATENDER AS EXIGÊNCIAS DAS NORMAS APLICÁVEIS, E DEVERÃO SUPOORTAR AS CARGAS ESPECIFICADAS.
- A INSTALAÇÃO DOS BRÇOS DE SPRINKLERS DEVERÁ SER COMPATIBILIZADA COM A MODULAÇÃO DOS FORRIS FALSOS E SUAS ESTRUTURAS DE SUPORTE.
- AS DIMENSÕES APRESENTADAS PARA AS MONTAGENS PODERÃO SOFRER PEQUENAS ALTERAÇÕES EM FUNÇÃO DAS VÁLVULAS E CONEXÕES EFETIVAMENTE ADQUIRIDAS.
- TODOS OS BRÇOS DE SPRINKLER UTILIZADOS DEVERÃO SER DE MODELO APROVADO UL/FM.
- DEVERÃO SER CONSTRUÍDAS BASES EM CONCRETO SOBRE-ELEVADAS DO PISO, PARA CADA PARRA PARA CADA UMA DAS COLUNAS DE BOMBAS, COM ALTURA E DIMENSÕES AJUSTADAS ÀS DIMENSÕES E FORMA CONSTRUTIVA DOS EQUIPAMENTOS EFETIVAMENTE ADQUIRIDOS, DE MODO A GARANTIR O ALINHAMENTO, NIVELAMENTO DOS MEMBROS E A REALIZAÇÃO DOS NÍVEIS DE TUBULAÇÕES PREVISTOS EM PROJETO.

LEGENDA

---	TUBULAÇÃO DA REDE DE SPRINKLERS - NOVO
---	IDENTIFICAÇÃO DE COLUNA (SOBE, DESCE OU SOBE E DESCE)
XX	SISTEMA - YY: DIÂMETRO DA TUBULAÇÃO
●	CHUVEIRO AUTOMÁTICO DO TIPO PENDENTE, RESPOSTA RÁPIDA, COBERTURA PADRÃO - GP/CX-B5 - NOVO
□	VÁLVULA SETORIAL DE SPRINKLERS



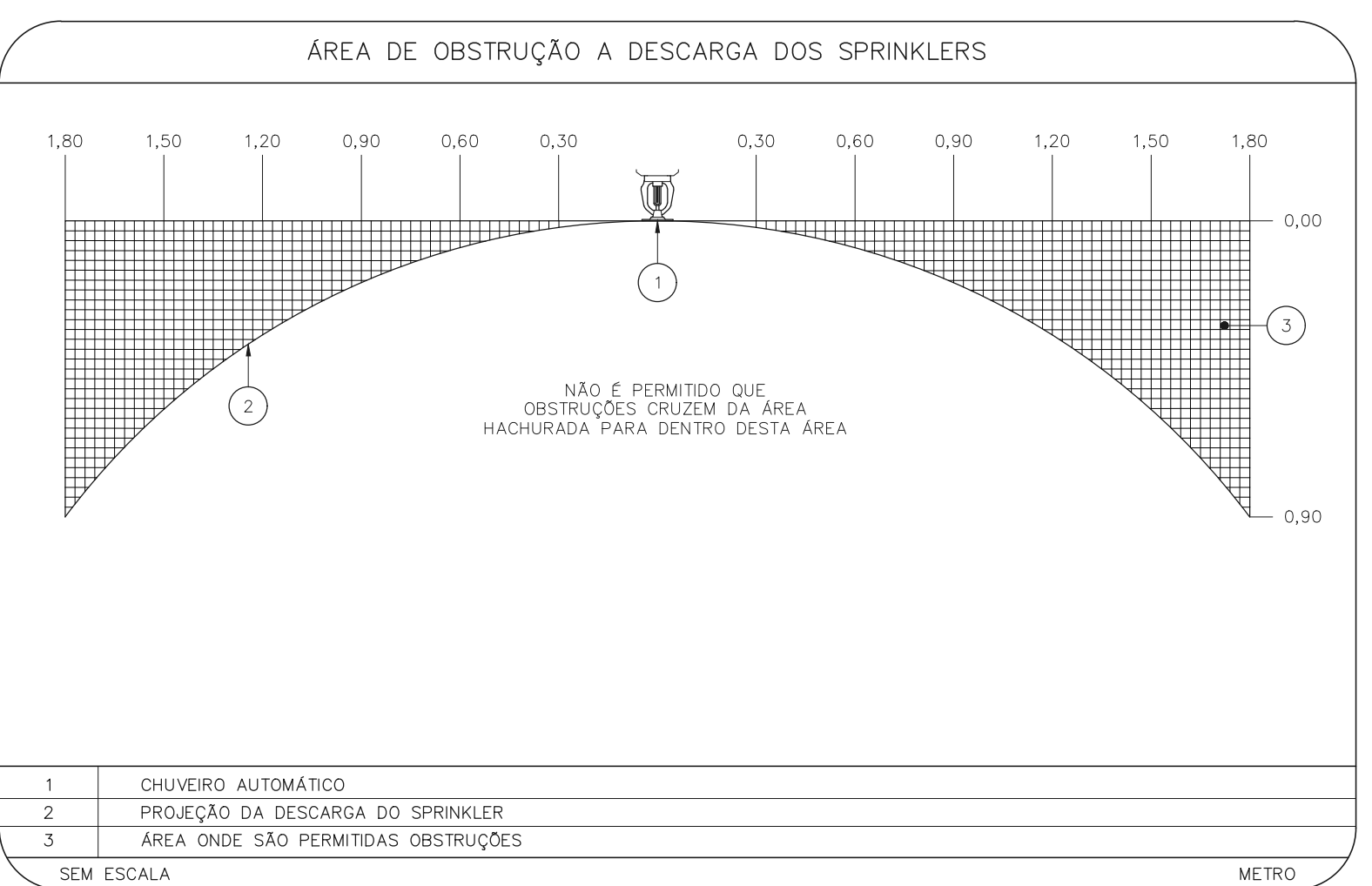
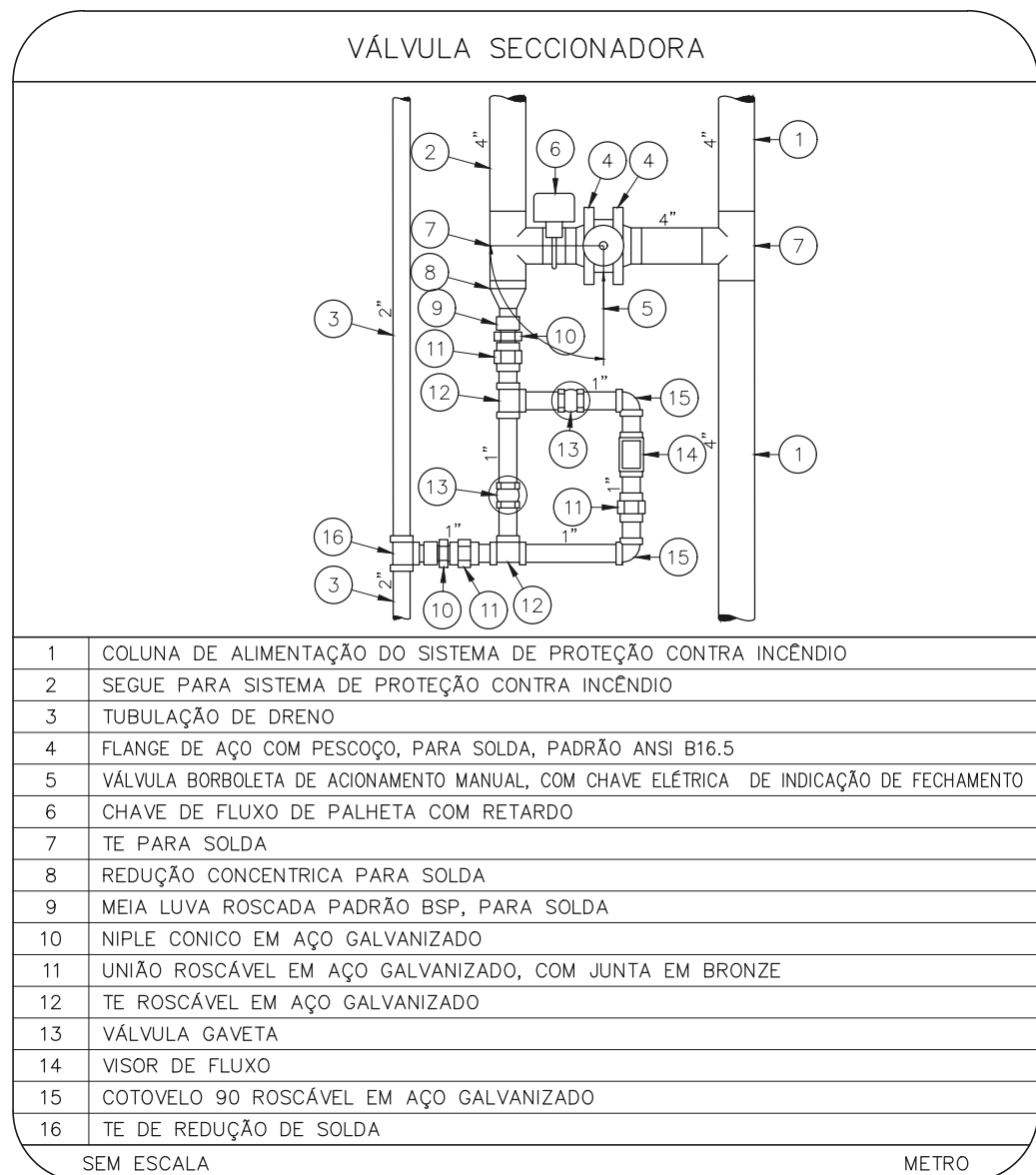
1 HOSPITAL HELIÓPOLIS  
PROJETO BÁSICO DE CHUVEIROS AUTOMÁTICOS  
PLANTA BAIXA - 3º PAVIMENTO  
ESCALA 1:200  
METRO



SIMBOLOGIA	
SÍMBOLO	TIPO DE SUPORTE
---	TIPO S1
×	TIPO S2
×	TIPO C1

DADOS DE SUPORTES							
ØD (H)	ØD1 (mm)	Ød2 (mm)	A (mm)	B (mm)	CARGA PONTUAL EM UM SUPORTE (kg)	CARGA PONTUAL NOS DEMAIS SUPORTES (kg)	ESPAÇAM MÁXIMO (m)
1	7,9	9,5	30	13,5	170	170	3,6
1 1/4	7,9	9,5	30	13,5	185	170	3,6
1 1/2	7,9	9,5	30	57	216	170	4,5
2	7,9	9,5	30	69	286	170	4,5
2 1/2	9,5	9,5	35	85	378	170	4,5
3	9,5	9,5	40	100	476	186	4,5
4	9,5	9,5	40	126	661	273	4,5
6	9,5	12,7	40	180	1170	527	4,5
8	12,7	12,7	50	234	1798	842	4,5



- COLUNA DE ALIMENTAÇÃO DO SISTEMA DE PROTEÇÃO CONTRA INCÊNDIO
- SEQUE PARA SISTEMA DE PROTEÇÃO CONTRA INCÊNDIO
- TUBULAÇÃO DE DRENTO
- FLANGE DE AÇO COM PESCOÇO, PARA SOLDA, PADRÃO ANSI B16.5
- VÁLVULA BORBOLETA DE ADJUNTO MANUAL, COM CHAVE ELÉTRICA, DE INDICAÇÃO DE FECHAMENTO
- CHAVE DE FLUXO DE PALHETA COM RETARDO
- TE PARA SOLDA
- REDUÇÃO CONCENTRICA PARA SOLDA
- MEM BRONZEADO PADRÃO BSP, PARA SOLDA
- MEM BRONZEADO EM AÇO GALVANIZADO
- MEM BRONZEADO EM AÇO GALVANIZADO, COM JUNTA EM BRONZE
- TE ROSCÁVEL EM AÇO GALVANIZADO
- TE ROSCÁVEL EM AÇO GALVANIZADO
- VISOR DE FLUXO
- CONTOLETO DE ROSCÁVEL EM AÇO GALVANIZADO
- VÁLVULA GAVETA
- TE DE REDUÇÃO DE SOLDA

- CHUVEIRO AUTOMÁTICO
- PROJEÇÃO DA DESCARGA DO SPRINKLER
- ÁREA ONDE SÃO PERMITIDAS OBSTRUÇÕES

NOTAS  
1. MEDIDAS EM METRO, EXCETO ONDE INDICADO  
2. CONSERVAR MEDIDAS SÃO LOCAIS  
3. ADEQUAÇÕES CONFORME RELATÓRIO TÉCNICO E NECESSIDADES ADICIONAIS  
4.  
5.  
6.  
7.  
8.  
9.

MHA Engenharia Ltda  
CNPJ nº 06.940.810/0001-08  
RUA CARLOS DE CARVALHO, 100 - JARDIM PAULISTA - SÃO PAULO - SP  
TEL: (11) 3066-8420 - FAX: (11) 3066-8482  
WWW.MHAENGENHARIA.COM.BR

AVULSO DE PROJETO  
 LIBERADO  
 LIBERADO COM RESTRIÇÃO  
 NÃO LIBERADO

PROJETO RECEBIDO EM: \_\_\_\_\_  
PROJETO APROVADO EM: \_\_\_\_\_  
RESPONSÁVEL TÉCNICO: \_\_\_\_\_

REV: \_\_\_\_\_ DESCRIÇÃO: \_\_\_\_\_ DATA: 28/06/21

SÃO PAULO GOVERNO DO ESTADO  
SECRETARIA DE SAÚDE  
GRUPO TÉCNICO DE EDIFICAÇÕES

HOSPITAL HELIÓPOLIS  
RUA CONDE KATZ, 273 - SÃO PAULO - SP  
3º PAVIMENTO  
PROJETO BÁSICO DE CHUVEIROS AUTOMÁTICOS  
PREVENÇÃO E COMBATE A INCÊNDIO  
Nº 105  
INDICADA  
20033-SPK-U10-104-03P-00.DWG  
2021/06/28

PROJETO EM: \_\_\_\_\_  
ENF: YUHO KITAMURA  
CAMILA CHINGOTTI