

NOTAS

- OS EQUIPAMENTOS CONSIDERADOS COMO EXISTENTES NÃO FORAM TESTADOS, PORTANTO, DEVENDO SER VERIFICADAS SUAS CONDIÇÕES DE FUNCIONAMENTO.
- SOAMENTE AS INSTALAÇÕES APARENTES SÃO REPRESENTADAS EM PROJETO, NÃO FORAM VERIFICADAS AS INSTALAÇÕES ENTERRADAS OU SOBRE FORRO.
- TODAS AS PORTAS CORTA FOGO LOCALIZADAS EM CORREDORES E BOTA DE FUGA, FIGURAS ABERTAS COM ELÉTRONA INTERLIGADA COM O SISTEMA DE ALARME DE EMERGÊNCIA.
- PARA AS LUMINÁRIAS DE EMERGÊNCIA NOVAS, SERÁ PREVISTO CIRCUITO DEDICADO COM ELÉTRONOS NOVOS E DISJUNTOR DE IDENTIFICAÇÃO.

LEGENDA	
	EXTINTOR DE INCÊNDIO TIPO ÁGUA PRESSURIZADA - EXISTENTE A RECARREGAR - CAPACIDADE 2-A
	EXTINTOR DE INCÊNDIO TIPO DÍÓXIDO DE CARBONO (CO2) - EXISTENTE A RECARREGAR - CAPACIDADE 5-B-C
	EXTINTOR DE INCÊNDIO TIPO PÓ QUÍMICO SECO - EXISTENTE A RECARREGAR CAPACIDADE 20-B-C
	EXTINTOR DE INCÊNDIO TIPO ÁGUA PRESSURIZADA CAPACIDADE 2-A - NOVO
	ABRIGO DE HIDRANTE SIMPLES - EXISTENTE A MANTER
	ABRIGO DE HIDRANTE SIMPLES - NOVO
	ACIONADOR MANUAL DO SISTEMA DE ALARME - EXISTENTE A MANTER
	ACIONADOR MANUAL DO SISTEMA DE ALARME - NOVO
	AVISADOR SONORO - NOVO
	DETECTOR DE FUMAÇA - EXISTENTE A MANTER
	DETECTOR DE FUMAÇA - NOVO
	LUMINÁRIA DE EMERGÊNCIA TIPO AGLARMENTO - EXISTENTE A MANTER
	LUMINÁRIA DE EMERGÊNCIA TIPO AGLARMENTO - NOVO
	LUMINÁRIA DE EMERGÊNCIA TIPO BALIZAMENTO - NOVO
	LUMINÁRIA DE EMERGÊNCIA TIPO FAROLETE - EXISTENTE A MANTER
	GRELHA PARA SISTEMA DE CONTROLE DE FUMAÇA - NOVO

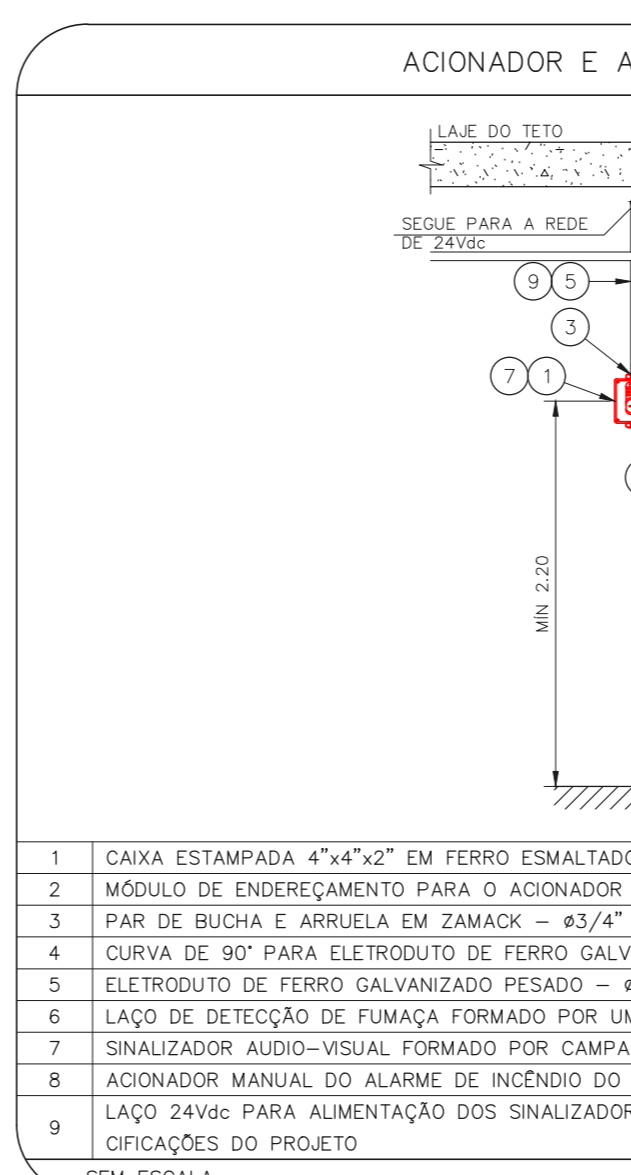
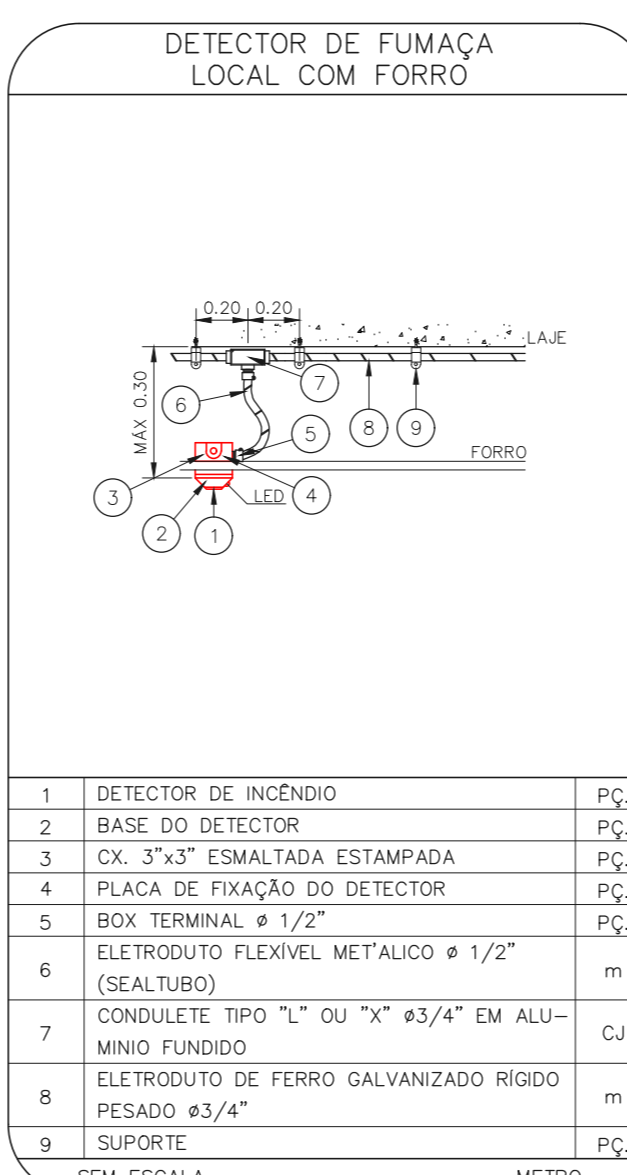
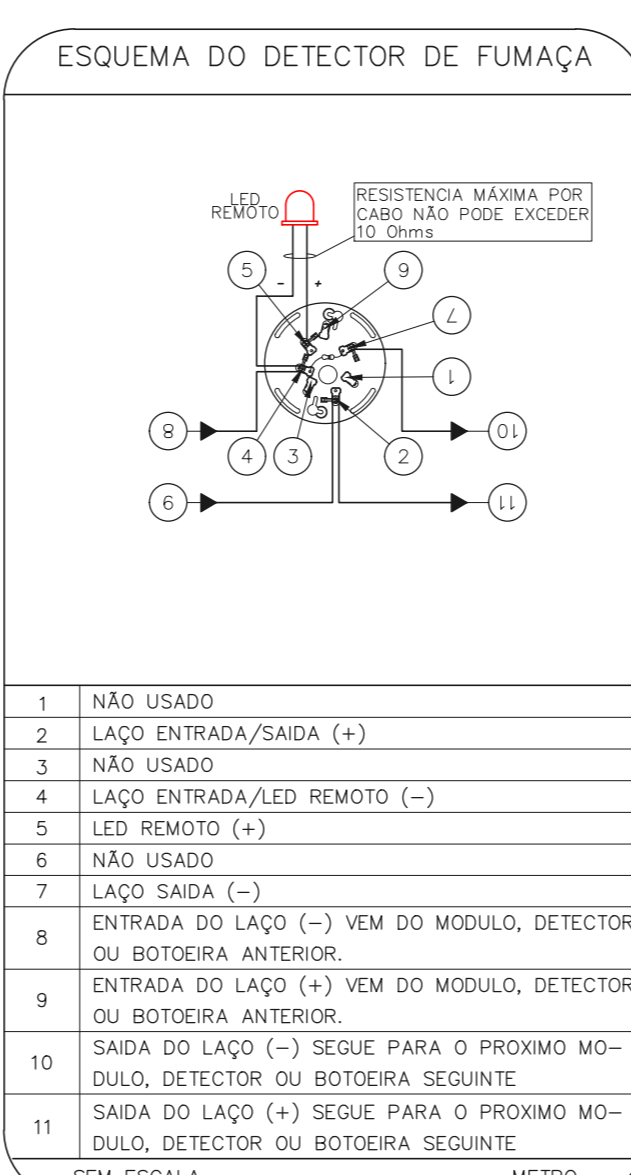
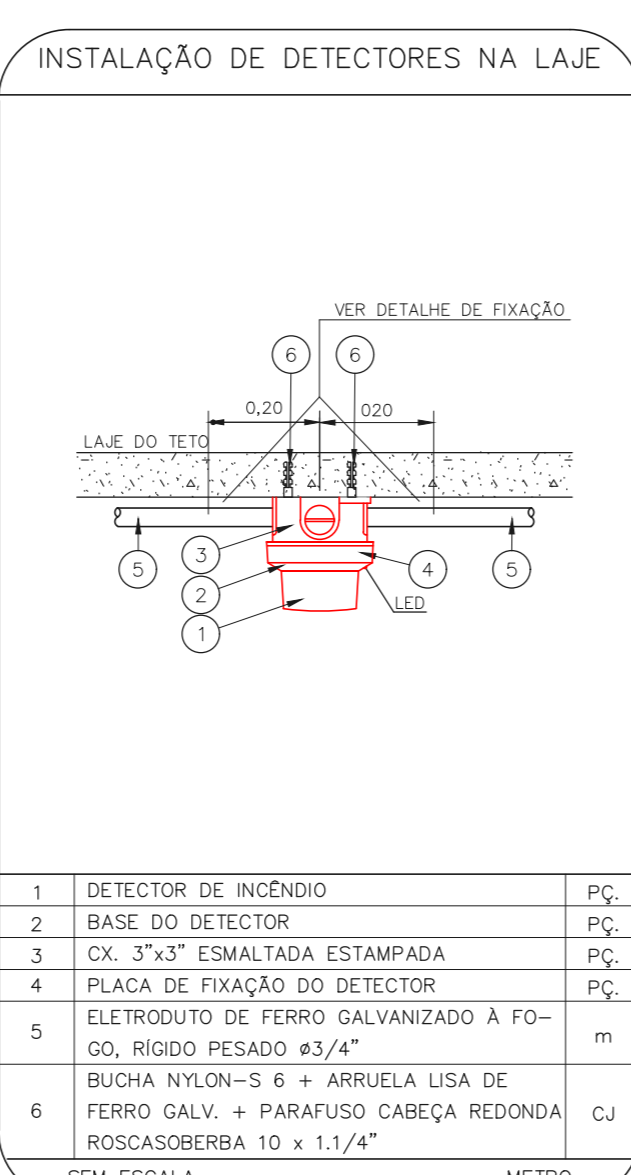
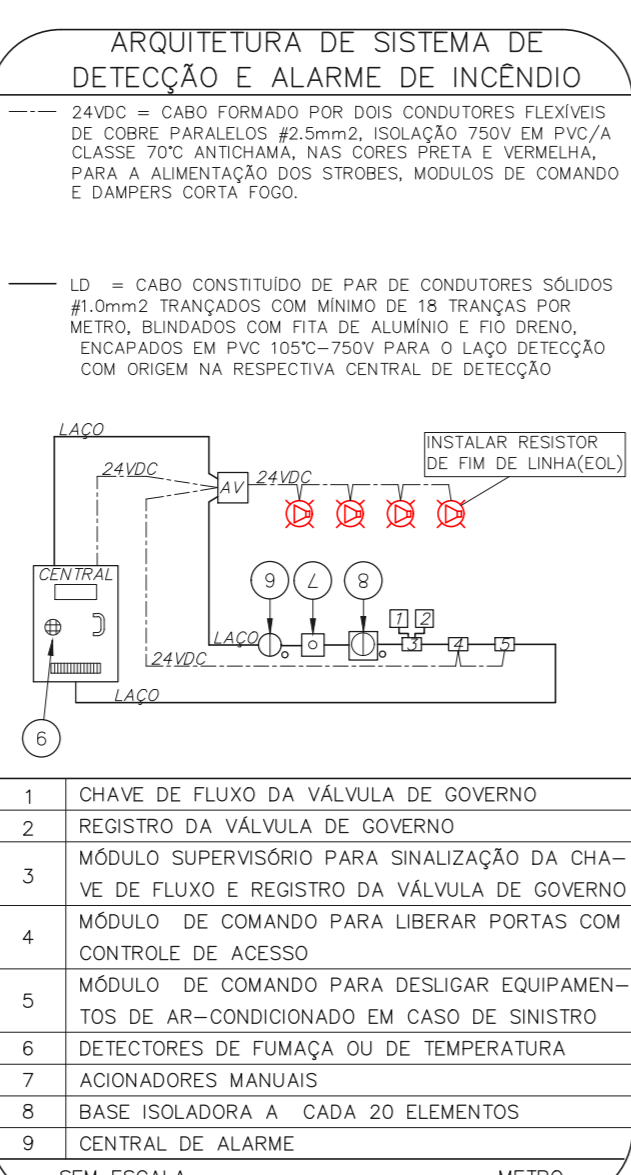
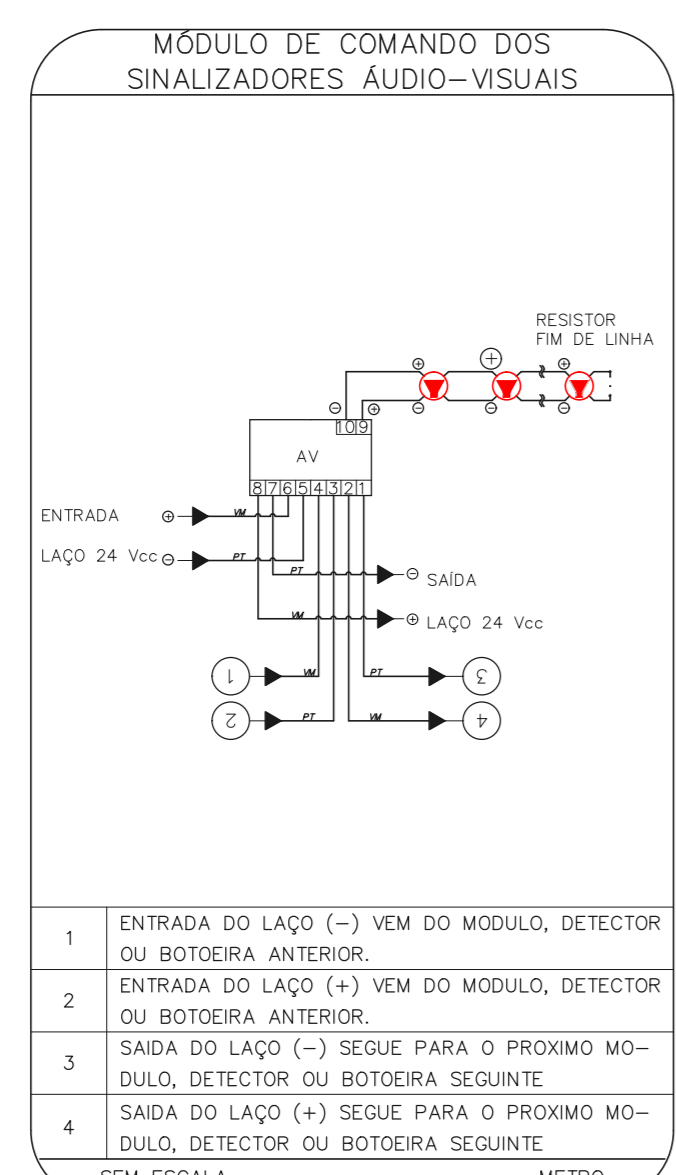
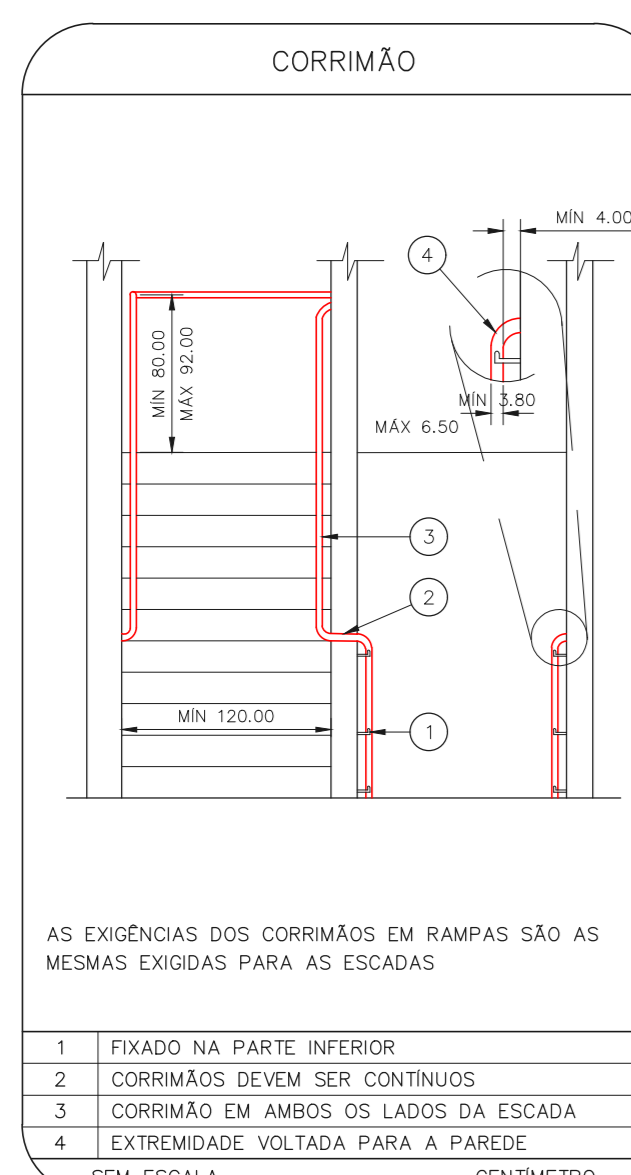
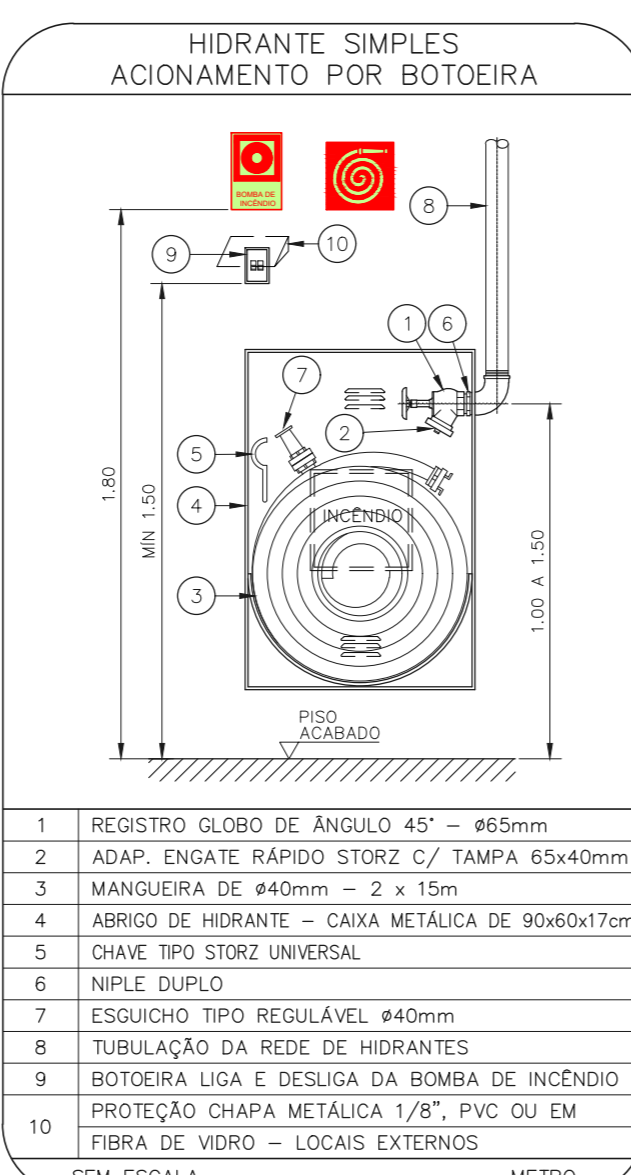
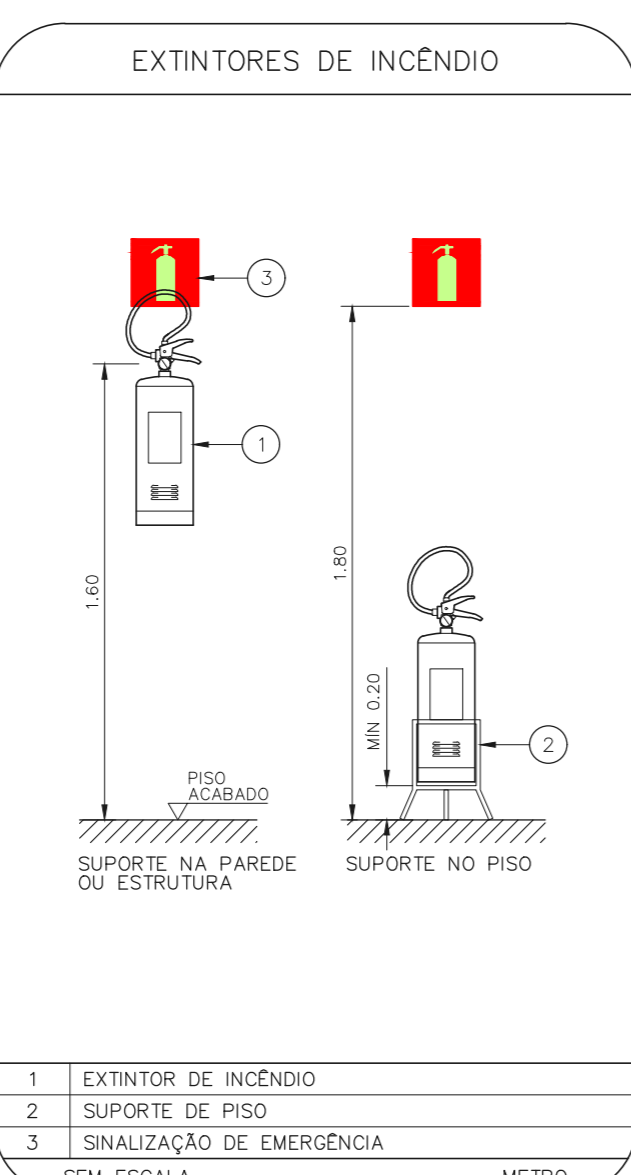
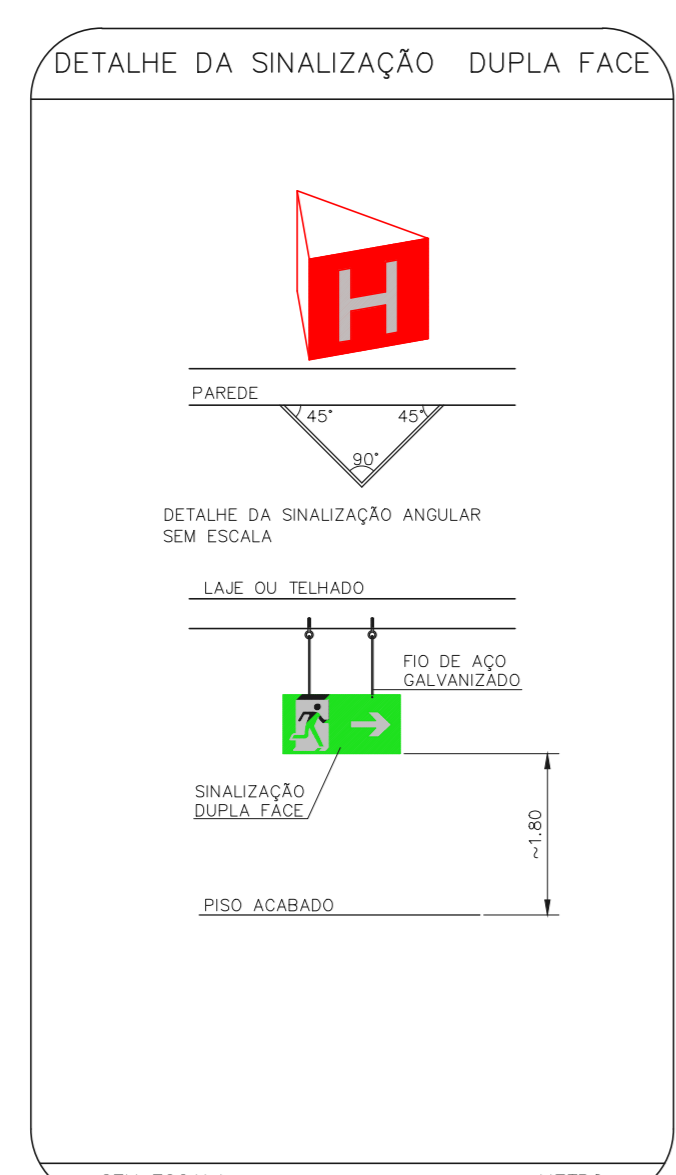
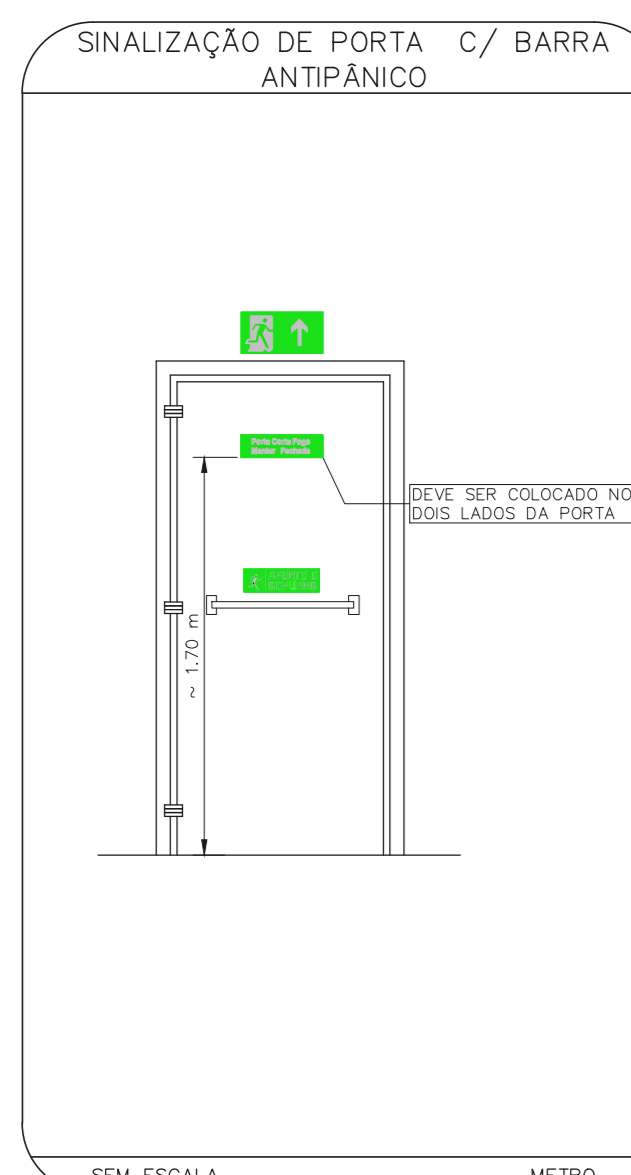
LEGENDA			
CÓDIGO	PLACA	DIMENSÕES (cm)	DESCRIÇÃO
	SAÍDA	240/120 (L/H)	INDICAÇÃO DO SENTIDO DE UMA SAÍDA DE EMERGÊNCIA
	SAÍDA	240/120 (L/H)	INDICAÇÃO DO SENTIDO DE UMA SAÍDA DE EMERGÊNCIA
	SAÍDA	240/120 (L/H)	ACESSO A UMA SAÍDA DE EMERGÊNCIA
	SAÍDA	240/120 (L/H)	SENTIDO DE FUGA NO INTERIOR DA ESCADA
	SAÍDA	400/120 (L/H)	INDICAÇÃO DE SAÍDA DE EMERGÊNCIA
	SAÍDA	400/120 (L/H)	INDICAÇÃO DE SAÍDA DE EMERGÊNCIA
	SAÍDA	240/120 (L/H)	INDICAÇÃO DO PAVIMENTO, NO INTERIOR DA ESCADA
	SAÍDA	400/100 (L/H)	MANTER A PORTA CORTA-FOGO FECHADA
	ALARME	L=150	INDICAÇÃO DO LOCAL DE INSTALAÇÃO DO ALARME DE INCÊNDIO
	ALARME	100/150 (L/H)	PONTO DE ACIONAMENTO DE ALARME DE INCÊNDIO
	ALARME	100/150 (L/H)	PONTO DE ACIONAMENTO DA BOMBA DE INCÊNDIO
	ALARME	L=150	INDICAÇÃO DA POSIÇÃO DOS EXTINTORES DE INCÊNDIO
	ALARME	L=150	INDICAÇÃO DA LOCALIZAÇÃO DE HIDRANTE
	PROIBIDO	D=150	PROIBIDO UTILIZAR ELEVADOR EM CASO DE INCÊNDIO

NOMENCLATURA

"x" - CÓDIGO DA PLACA
 "y" - DIMENSÃO DE CADA PLACA
 L - LARGURA DA PLACA EM MILÍMETROS
 H - ALTURA DA PLACA EM MILÍMETROS
 D - DIÂMETRO DA PLACA EM MILÍMETROS



1 HOSPITAL REGIONAL SUL
 PROJETO BÁSICO DOS SISTEMAS DE INCÊNDIO
 PLANTA BAIXA - 5ª PAVIMENTO
 ESCALA 1:100
 METRO



MHA Engenharia Ltda

PROJETO RECEBIDO EM 23/09/21

PROJETO APROVADO EM 01/07/21

RESPONSÁVEL TÉCNICO: SAMUEL

RESPONSÁVEL: PIV

DATA: 22/06/21

SÃO PAULO GOVERNO DO ESTADO

SECRETARIA DE SAÚDE

GRUPO TÉCNICO DE EDIFICAÇÕES

HOSPITAL REGIONAL SUL

PROJETO BÁSICO DOS SISTEMAS DE INCÊNDIO

PREVENÇÃO E COMBATE A INCÊNDIO

U18 106

02 NOVA CONFIGURAÇÃO DA ESCADA PRESSURIZADA E ALTERAÇÃO DE RAMPAS

01 READEQUAÇÃO DA ESCADA DE EMERGÊNCIA

00 EMISSÃO INICIAL

REV. DESCRIÇÃO RESPONSÁVEL DATA

AS EXIGÊNCIAS DOS CORRIMÃOS EM RAMPAS SÃO AS MENHAS EXIGIDAS PARA AS ESCADAS

1 FIXADO NA PARTE INFERIOR

2 CORRIMÃOS DEVEM SER CONTÍNUOS

3 CORRIMÃO EM AMBOS OS LADOS DA ESCADA

4 EXTREMIDADE VOLTADA PARA A PAREDE

SEM ESCALA CENTÍMETRO

1 ENTRADA DO LAÇO (-) VEM DO MÓDULO, DETECTOR OU BOTOEIRA ANTERIOR

2 ENTRADA DO LAÇO (+) VEM DO MÓDULO, DETECTOR OU BOTOEIRA ANTERIOR

3 SAÍDA DO LAÇO (-) SEGUIR PARA O PRÓXIMO MÓDULO, DETECTOR OU BOTOEIRA SEGUINTE

4 SAÍDA DO LAÇO (+) SEGUIR PARA O PRÓXIMO MÓDULO, DETECTOR OU BOTOEIRA SEGUINTE

SEM ESCALA METRO

1 CHAVE DE FLUXO DA VÁLVULA DE GOVERNO

2 REGISTRO DA VÁLVULA DE GOVERNO

3 MÓDULO SUPERVISÓRIO PARA SINALIZAÇÃO DA CHAVE DE FLUXO E REGISTRO DA VÁLVULA DE GOVERNO

4 MÓDULO DE COMANDO PARA LIBERAR PORTAS COM CONTROLE DE ACESSO

5 MÓDULO DE COMANDO PARA DESLIGAR EQUIPAMENTOS DE AR-CONDICIONADO EM CASO DE SINISTRO

6 DETECTORES DE FUMAÇA OU DE TEMPERATURA

7 ACIONADORES MANUAIS

8 BASE ISOLADOR A CADA 20 ELEMENTOS

9 CENTRAL DE ALARME

SEM ESCALA METRO

1 DETECTOR DE INCÊNDIO

2 BASE DO DETECTOR

3 LJA 3"x3" ESMALTADA ESTAMPADA

4 PLACA DE FIXAÇÃO DO DETECTOR

5 ELÉTRICITO DE FERRO GALVANIZADO A FÓSFORO, RIGIDO PESADO 43x4"

6 BUCHA NYLON-6 6 + ARRUELA USA DE FERRO GALV + PARAFUSO CARRÉA REDONDA ROSCASCONEIRA 10 x 1/4"

SEM ESCALA METRO

1 DETECTOR DE INCÊNDIO

2 BASE DO DETECTOR

3 LJA 3"x3" ESMALTADA ESTAMPADA

4 PLACA DE FIXAÇÃO DO DETECTOR

5 ELÉTRICITO DE FERRO GALVANIZADO PESADO - 43x4"

6 BUCHA TERMINAL 1/2"

7 CONSOLETE TIPO "C" OU "X" 43x4" EM ALUMÍNIO FUNDIDO

8 ELÉTRICITO DE FERRO GALVANIZADO RIGIDO PESADO 43x4"

9 SUPORTE

SEM ESCALA METRO

1 CAIXA ESTAMPADA 4"x4"x2" EM FERRO ESMALTADO MONTADA EMBUTIDA NA PAREDE 5/7 TAMPAS NA ALTURA INDICADA

2 MÓDULO DE ENFEREJAMENTO PARA O ACIONADOR MANUAL MONTADO INTERNAENTE À CAIXA 4"x4"x2"

3 PAR DE BUCHA E ARRUELA EM ZAMAC - 43x4"

4 CURVA DE 90° PARA ELÉTRICITO DE FERRO GALVANIZADO PESADO ROSCÁVEL

5 ELÉTRICITO DE FERRO GALVANIZADO PESADO - 43x4"

6 LAÇO DE DETECÇÃO DE FUMAÇA FORMADO POR UM PAR DE FIOS CONFORME ESPECIFICAÇÕES DO PROJETO

7 SINALIZADOR ÁUDIO-VISUAL FORMADO POR CAMPAINHA ADULTAL E STEREO MONTADO SOBREPÓSITO À CAIXA 4"x4"x2"

8 ACIONADOR MANUAL DO ALARME DE INCÊNDIO DO TIPO "PULL" MONTADO SOBRE POSTO À CAIXA 4"x4"x2"

9 LAÇO 24VDC PARA ALIMENTAÇÃO DOS SINALIZADORES ÁUDIO-VISUAIS FORMADO POR PAR DE FIOS CONFORME ESPECIFICAÇÕES DO PROJETO

SEM ESCALA METRO

NOTAS

1. CONFIRMAR MEDIDAS NO LOCAL

2. MEDIDAS EM METRO, EXCETO ONDE INDICADO

3. RESOLUÇÕES CONFORME RELATÓRIO TÉCNICO E NECESSIDADES ADICIONAIS

4.

5.

6.

7.

8.

9.

10.

11.