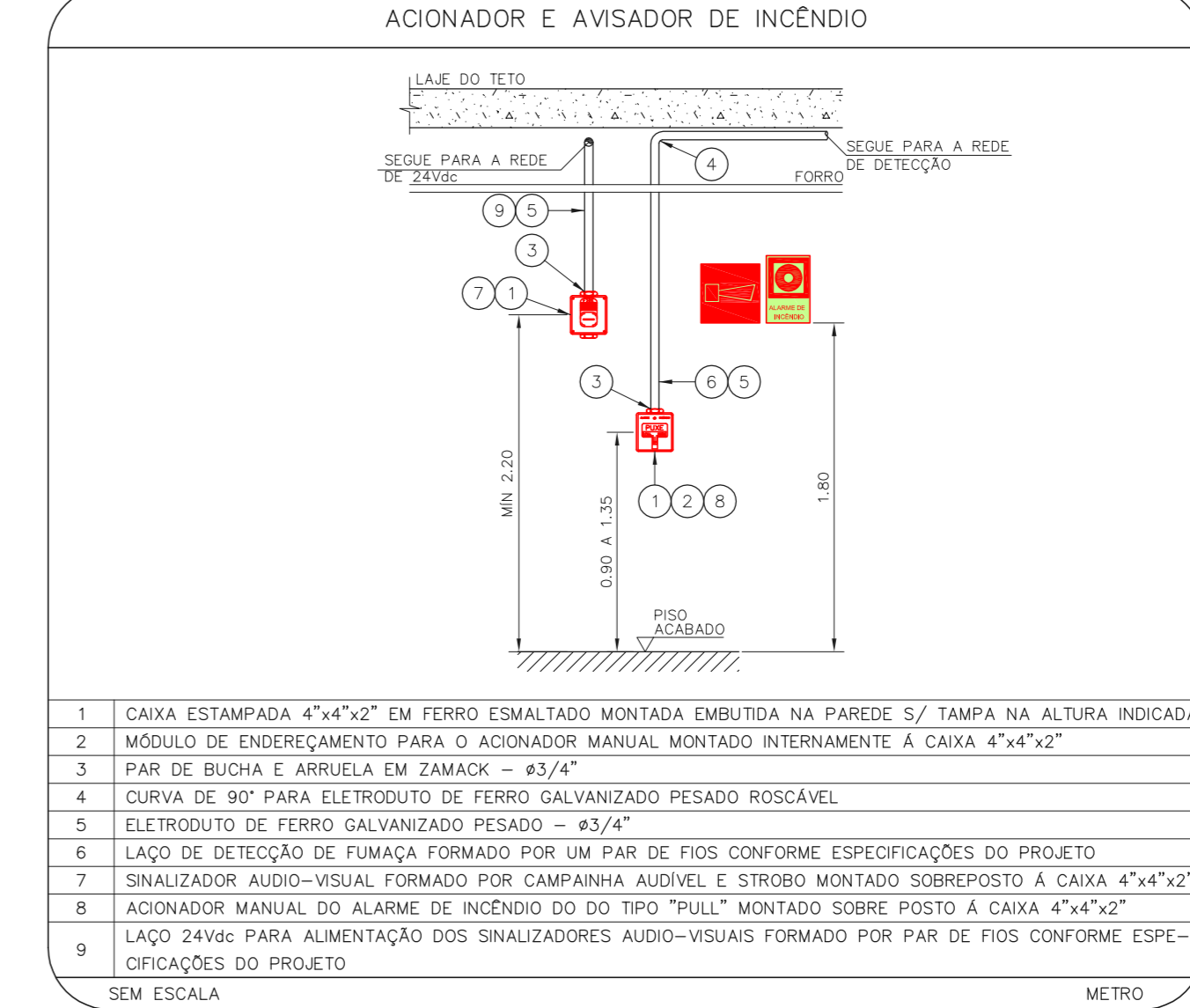
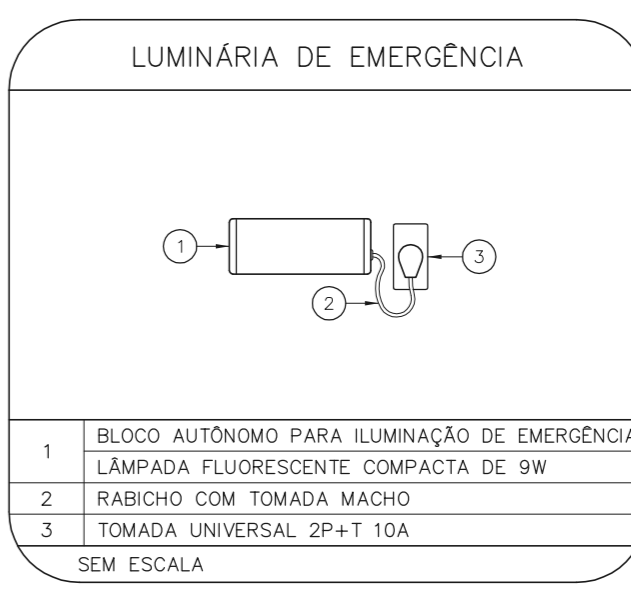
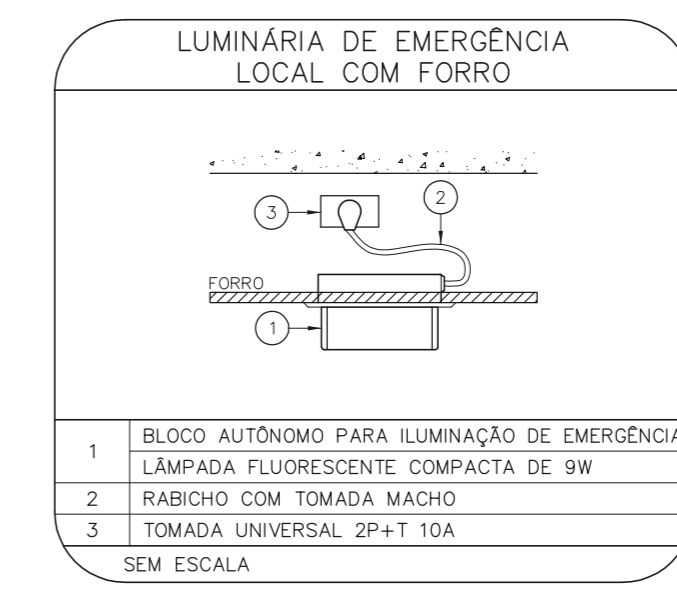
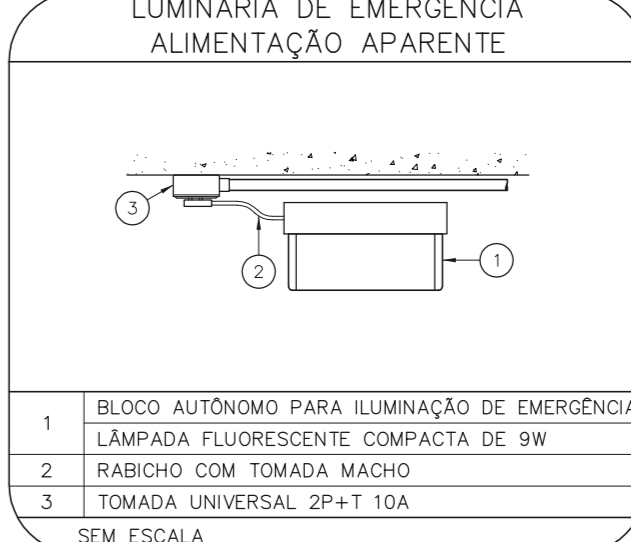
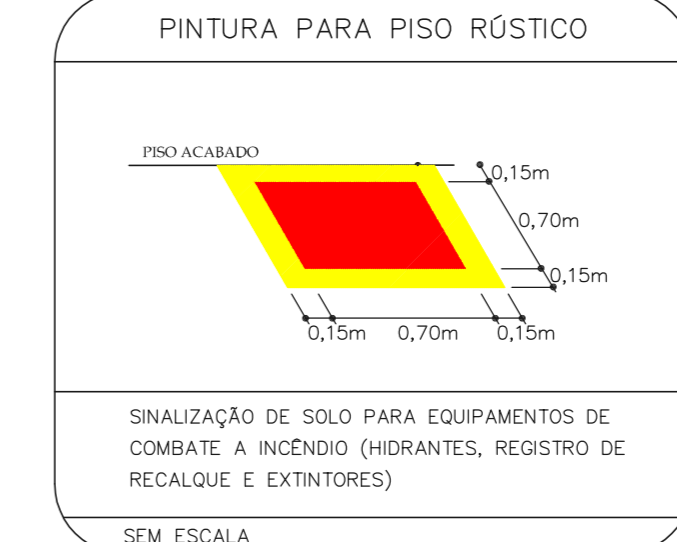
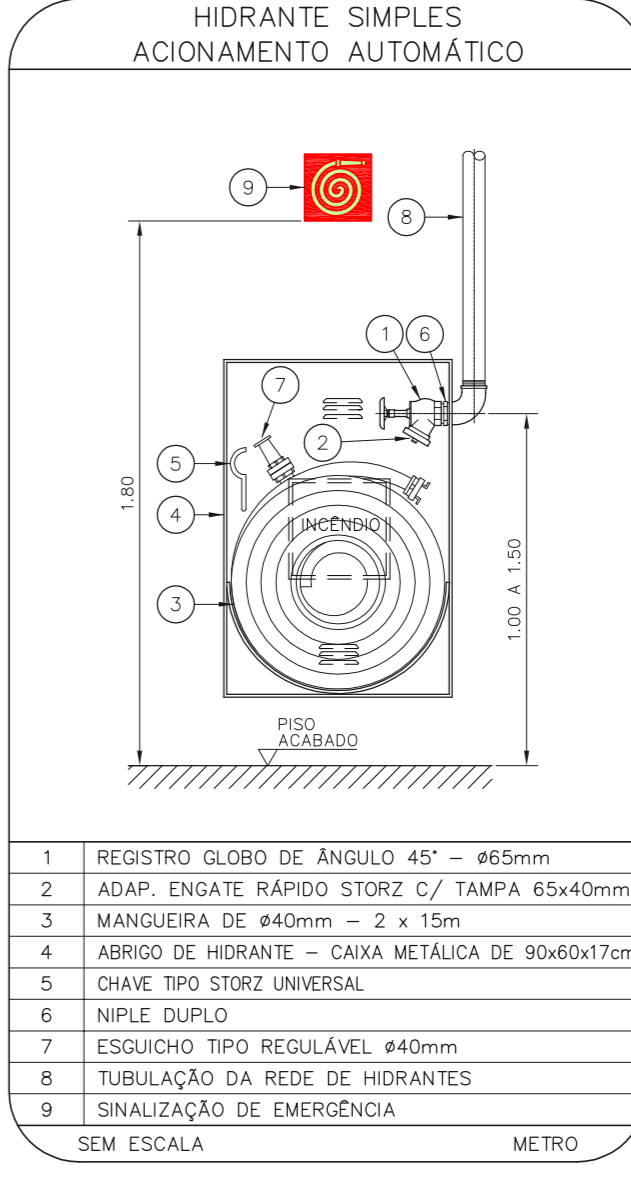
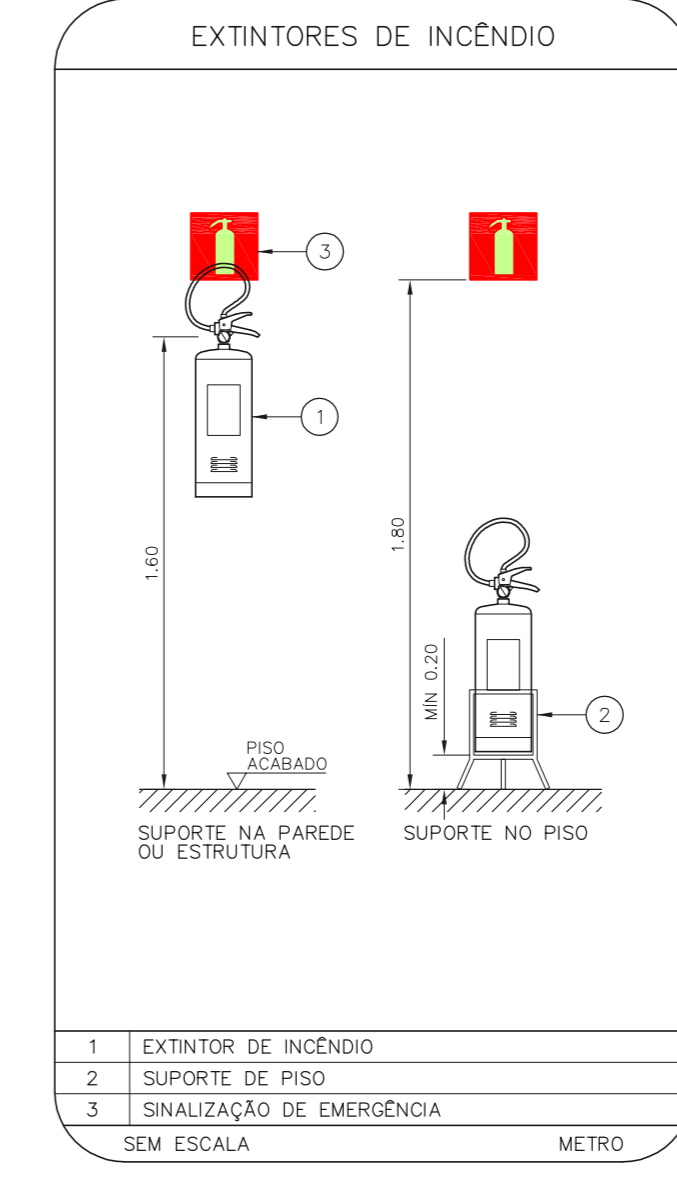
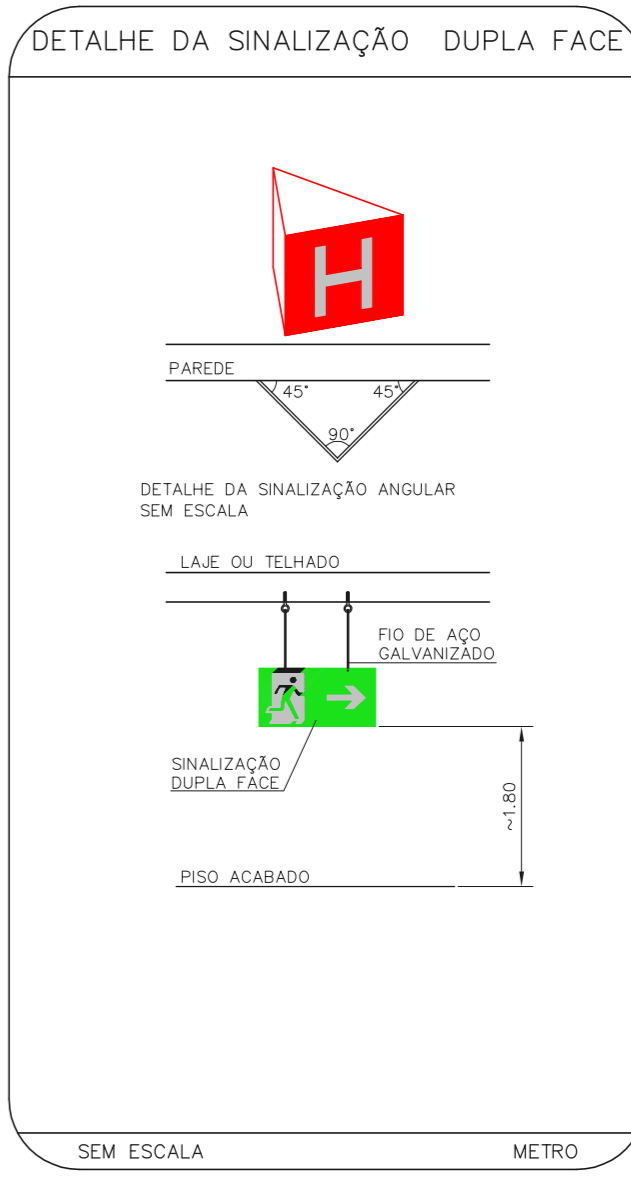
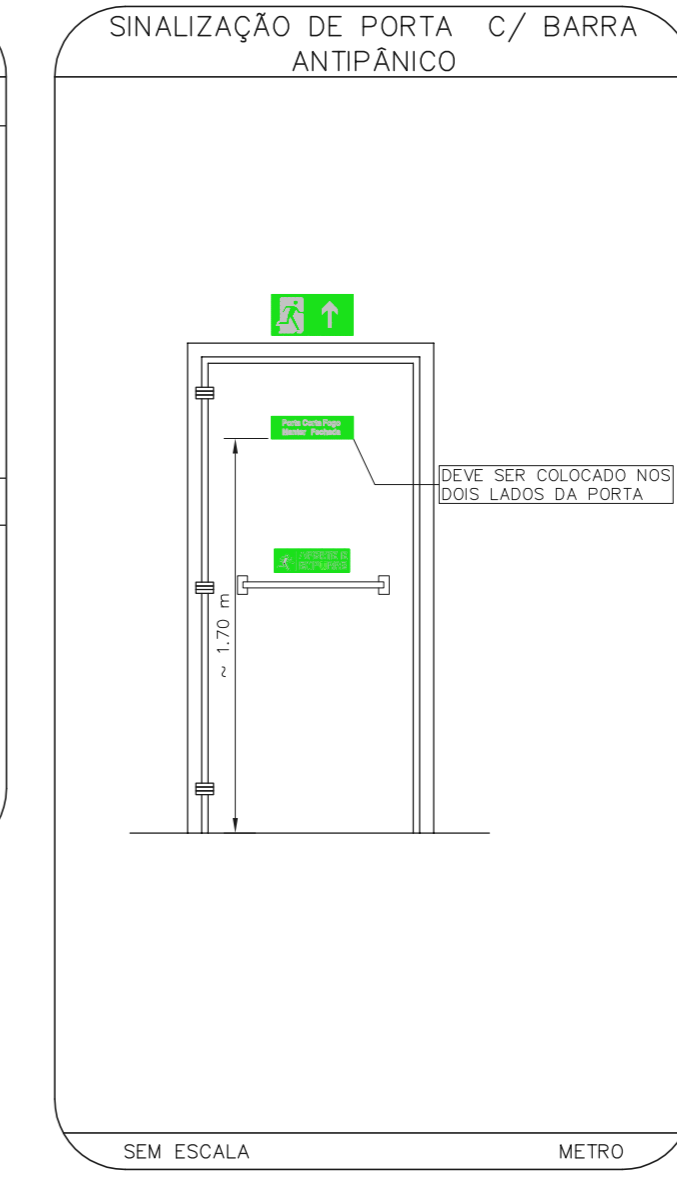




1 HOSPITAL REGIONAL SUL
PROJETO BÁSICO DOS SISTEMAS DE INCÊNDIO
PLANTA BAIXA - 1º PAVIMENTO
ESCALA 1:100
METRO



NOTAS

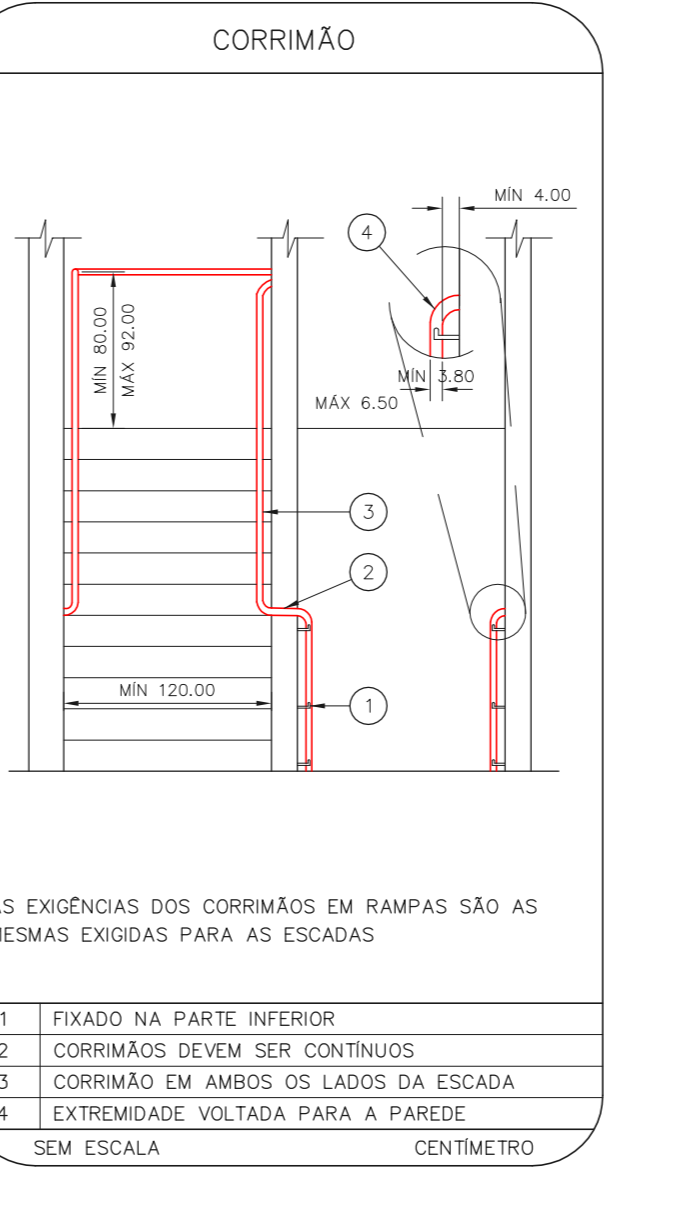
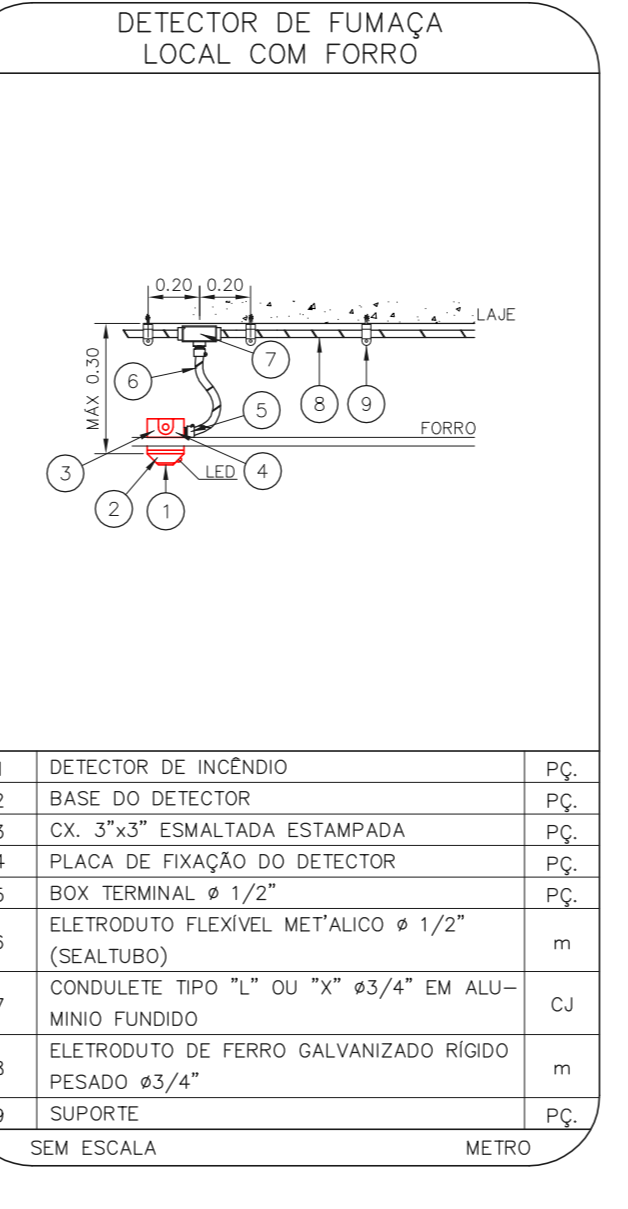
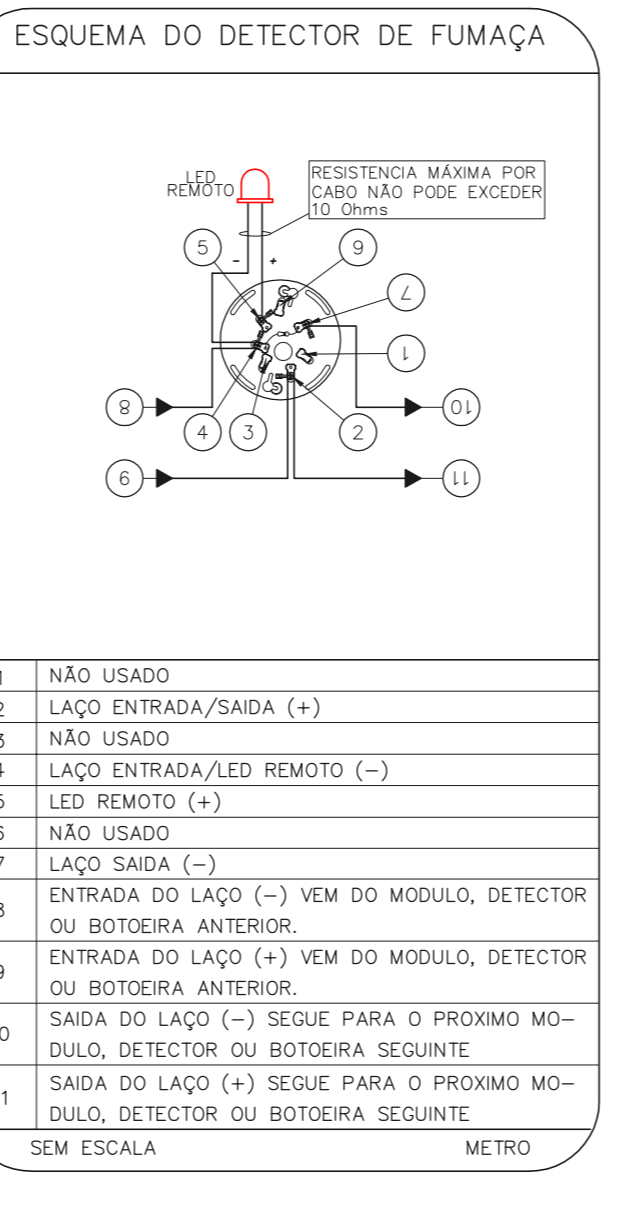
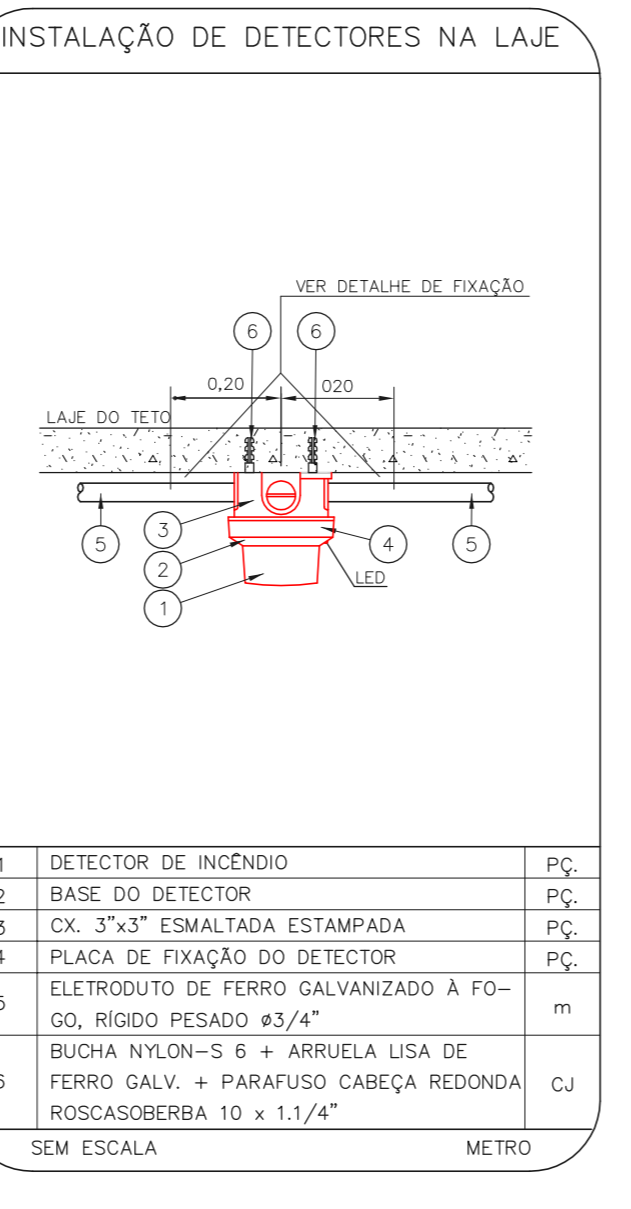
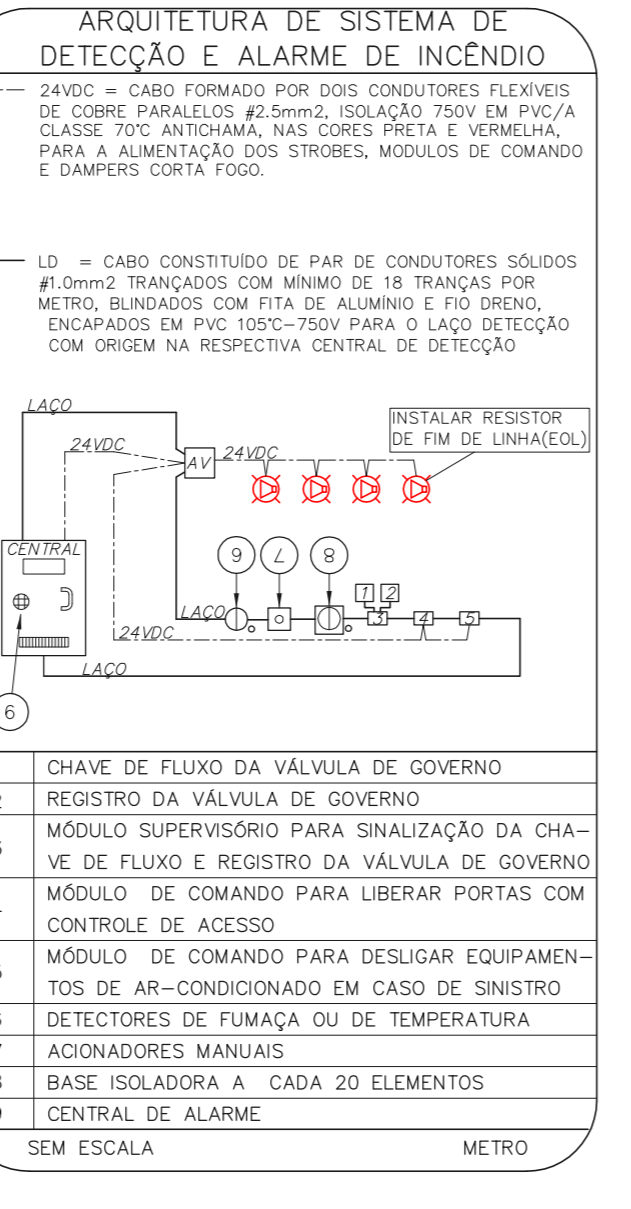
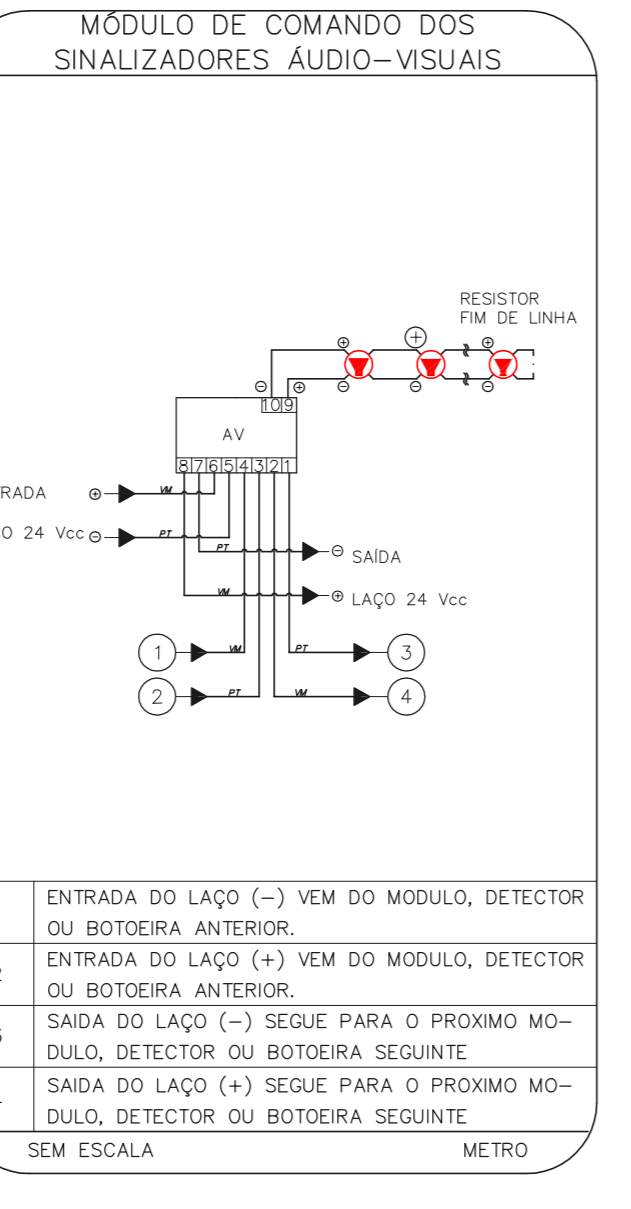
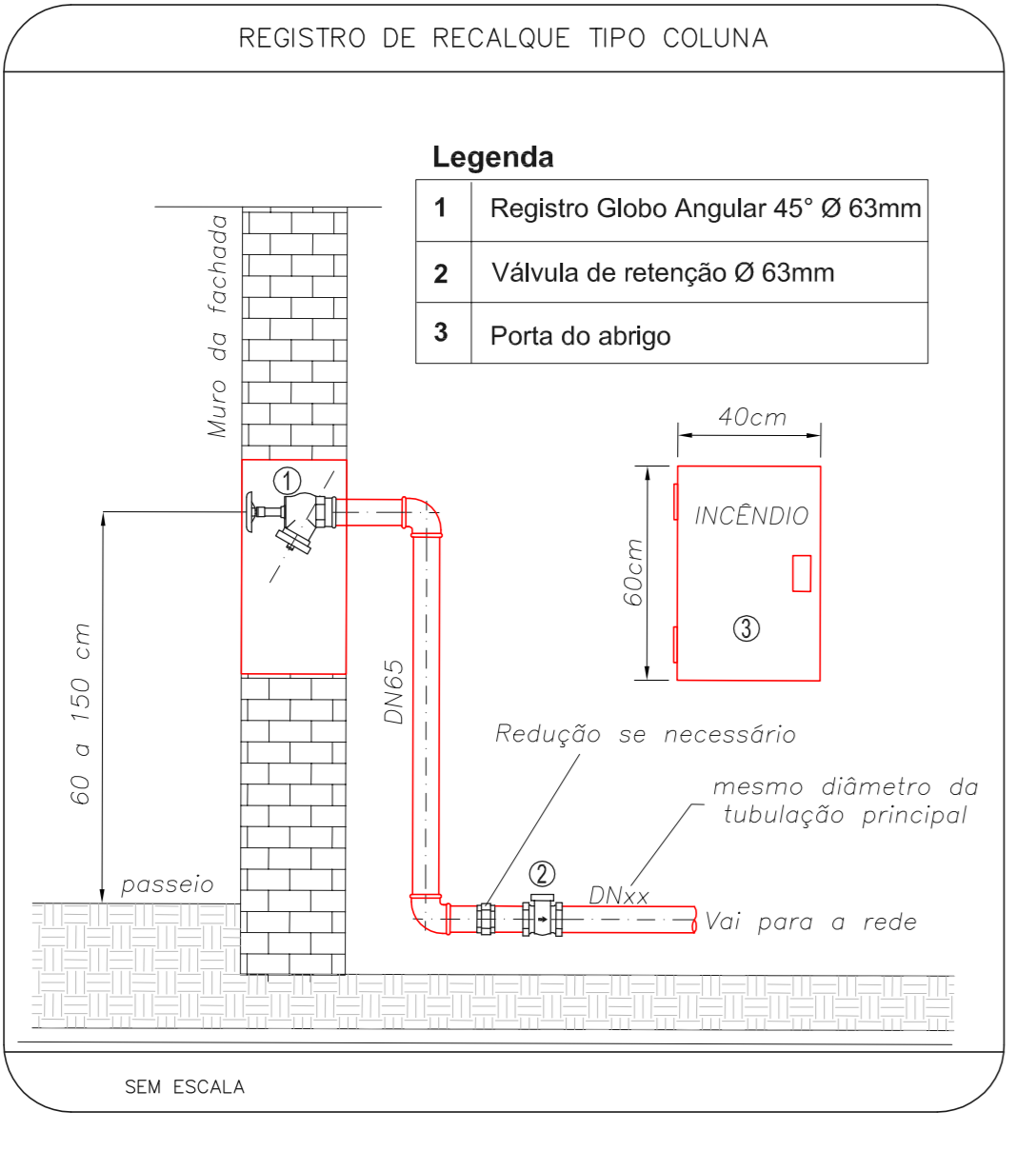
- OS EQUIPAMENTOS CONSIDERADOS COMO EXISTENTES NÃO FORAM TESTADOS, PORTANTO, DEVERÃO SER VERIFICADAS SUAS CONDIÇÕES DE FUNCIONAMENTO.
- SOMENTE AS INSTALAÇÕES APARENTES SÃO REPRESENTADAS EM PROJETO, NÃO FORAM VERIFICADAS INSTALAÇÕES ENTERRADAS OU SOBRE FORRO.
- TODAS AS PORTAS CORTA FOGO LOCALIZADAS EM CORREDORES E ROTA DE FUGA, FICARÃO ABERTAS COM ELETRÔNICA INTERLIGADA COM O SISTEMA DE ALARME DE EMERGÊNCIA.
- PARA AS LUMINÁRIAS DE EMERGÊNCIA NOVAS, SERÁ PRESTADO CUIDADO DEIXANDO COM ELETRÓTIPOS NOVOS E USUÁRIO DE IDENTIFICAÇÃO.

LEGENDA

CÓDIGO	PLACA	DIMENSÕES (cm)	DESCRIÇÃO
EXT	[Extintor]	240/120 (L/H)	INDICAÇÃO DO SENTIDO DE UMA SAÍDA DE EMERGÊNCIA
DETE	[Detector]	240/120 (L/H)	INDICAÇÃO DO SENTIDO DE UMA SAÍDA DE EMERGÊNCIA
AL	[Alarme]	240/120 (L/H)	ACCESSO A UMA SAÍDA DE EMERGÊNCIA
SAÍDA	[Saída]	240/120 (L/H)	INDICAÇÃO DE SAÍDA DE EMERGÊNCIA
SAÍDA	[Saída]	400/120 (L/H)	INDICAÇÃO DE SAÍDA DE EMERGÊNCIA
SAÍDA	[Saída]	400/120 (L/H)	INDICAÇÃO DE SAÍDA DE EMERGÊNCIA
1-SE	[1-SE]	240/120 (L/H)	INDICAÇÃO DO PAVIMENTO, NO INTERIOR DA ESCADA
PERIGO	[Perigo]	400/100 (L/H)	MANter A PORTA CORTA-FOGO FECHADA
AL	[Alarme]	L=150	INDICAÇÃO DO LOCAL DE INSTALAÇÃO DO ALARME DE INCÊNDIO
AL	[Alarme]	100/150 (L/H)	PONTO DE ACOIONAMENTO DE ALARME DE INCÊNDIO
AL	[Alarme]	L=150	INDICAÇÃO DA POSIÇÃO DOS EXTINTORES DE INCÊNDIO
AL	[Alarme]	L=150	INDICAÇÃO DA LOCALIZAÇÃO DE HIDRANTE
AL	[Alarme]	L=700 (VERMELHO) L=150 (AMARELO)	SINALIZAÇÃO DE SOLDO PARA EQUIPAMENTOS DE COMBATE A INCÊNDIO PARA EVITAR A OBSTRUÇÃO
AL	[Alarme]	D=150	PROIBIDO UTILIZAR ELEVADOR EM CASO DE INCÊNDIO
AL	[Alarme]	500/375 (L/H)	PERIGO, INFLAMÁVEL E PROIBIDO FUMAR

NOMENCLATURA

"x" - CÓDIGO DA PLACA
 "y" - DIMENSÃO DE CADA PLACA
 "L" - LARGURA DA PLACA EM MILÍMETROS
 "H" - ALTURA DA PLACA EM MILÍMETROS
 "D" - DIÂMETRO DA PLACA EM MILÍMETROS



NOTAS SOBRE PINTURAS E REVESTIMENTOS:

- TODOS OS AMBIENTES COM DETECTOR DE FUMAÇA DEVEM TER NOVA PINTURA NO TETO E, ONDE HOUVER, RECOMPOSIÇÃO DO FORRO.
- ONDE HOUVER INSTALAÇÃO DE SINALIZADORES E/OU ACOIONADORES DO SISTEMA DE ALARME E DETEÇÃO DE INCÊNDIO, INSTALAÇÃO DE HIDRANTES OU EQUIPAMENTOS E/OU OBRAS CIVIS, DEVE SER CONSIDERADA A PINTURA DE TODO O AMBIENTE E, SE HOUVER, RECOMPOSIÇÃO DOS REVESTIMENTOS NO MESMO PADRÃO DO EXISTENTE.

ANÁLISE DE PROJETO	PROJETO RECEBIDO EM
<input checked="" type="checkbox"/> LIBERADO	24/09/2021
<input type="checkbox"/> LIBERADO COM RESTRIÇÃO	PROJETO APROVADO EM
<input type="checkbox"/> NÃO LIBERADO	

RESPONSÁVEL TÉCNICO

ATENDIMENTO A COMENTÁRIOS	DATA
02 ATENDIMENTO A COMENTÁRIOS	24/09/2021
03 ATENDIMENTO A COMENTÁRIOS	15/07/21
04 EMISSÃO FINAL	25/09/21

REV. DESCRIÇÃO

RESPONSÁVEL DATA

M&H Engenharia Ltda

ANÁLISE DE PROJETO

LIBERADO

LIBERADO COM RESTRIÇÃO

NÃO LIBERADO

RESPONSÁVEL TÉCNICO

02 ATENDIMENTO A COMENTÁRIOS

03 ATENDIMENTO A COMENTÁRIOS

04 EMISSÃO FINAL

REV. DESCRIÇÃO

RESPONSÁVEL DATA

SÃO PAULO GOVERNO DO ESTADO

SECRETARIA DE SAÚDE

GRUPO TÉCNICO DE EDIFICAÇÕES

PREVENÇÃO E COMBATE A INCÊNDIO

U18

102

18/231

20033-PG-U18-102-010-02.0WS

02/2021

Av. Dr. Edson Corrêa de Aguiar, 1188, Jd. Santa Helena, São Paulo/SP - Cep 05443-000

Tel. (11)3088-8400 Fax (11)3088-8402

PROF. TÂNIO KITAHARA

SAVIO KHINOTTE