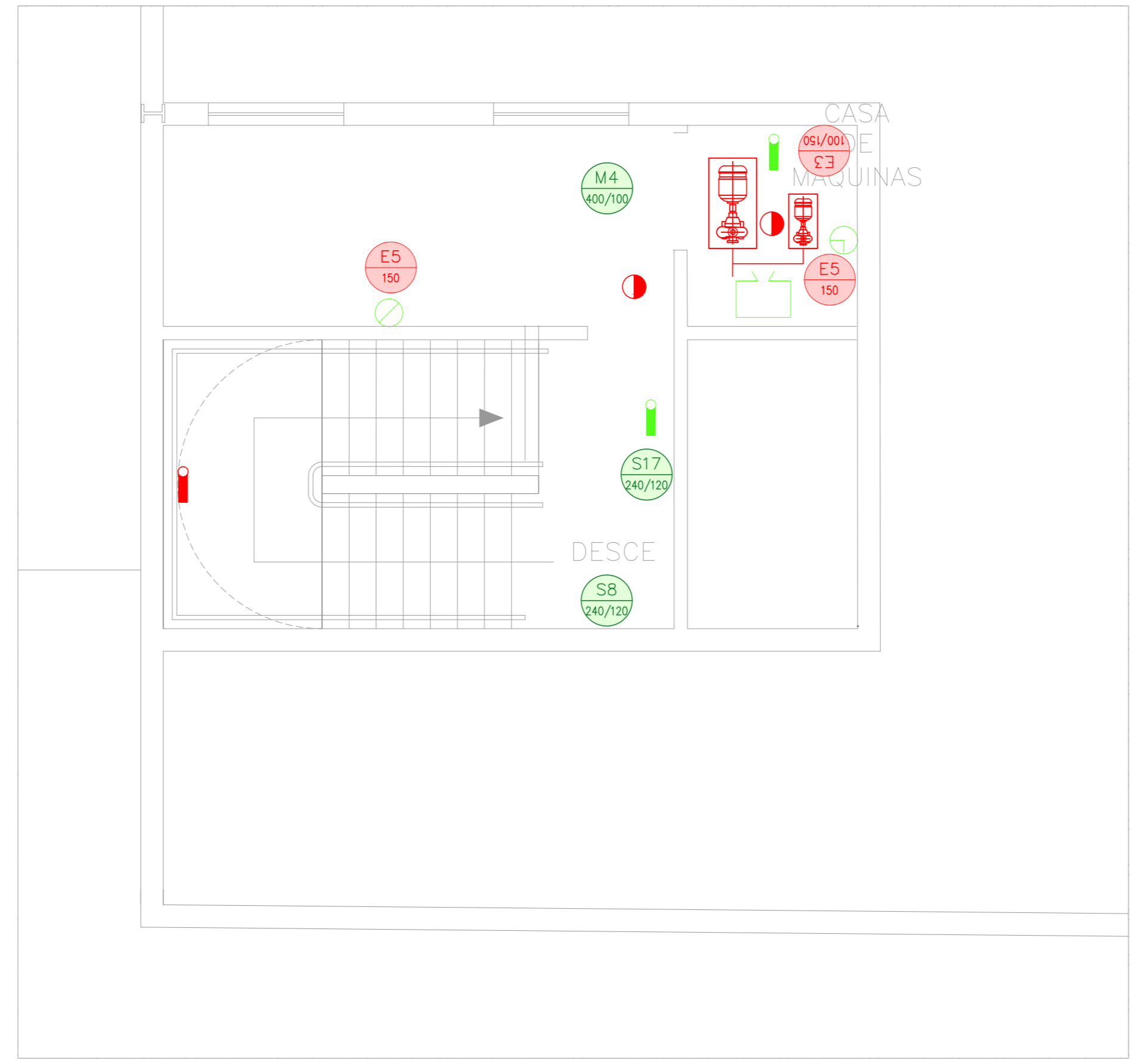




2º ANDAR

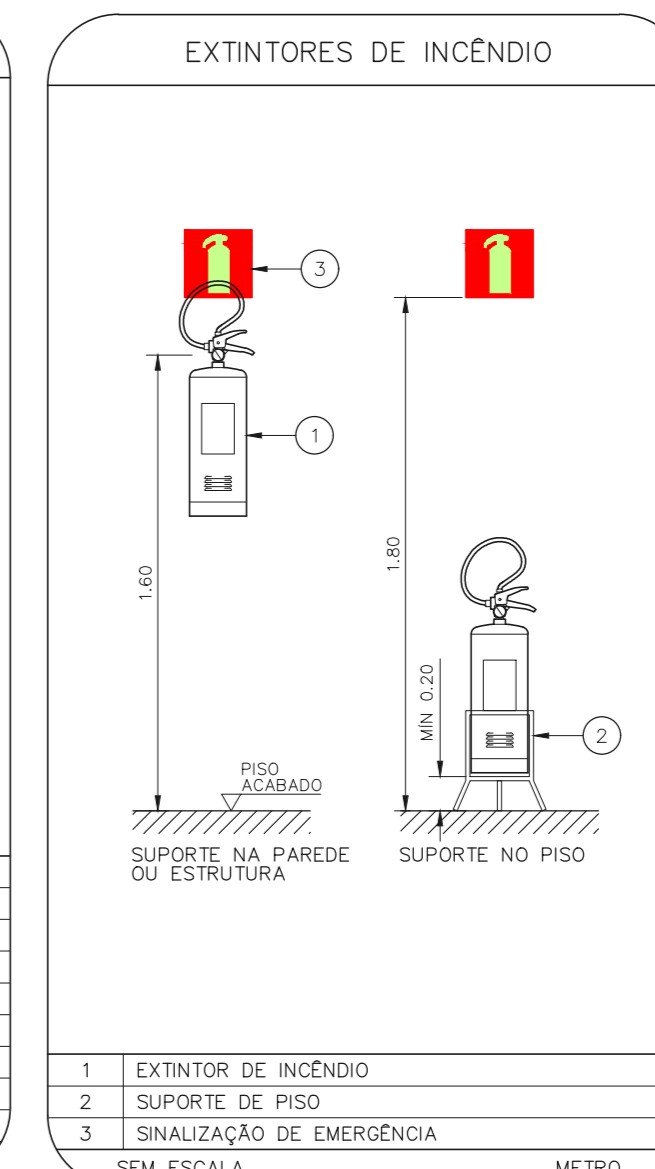
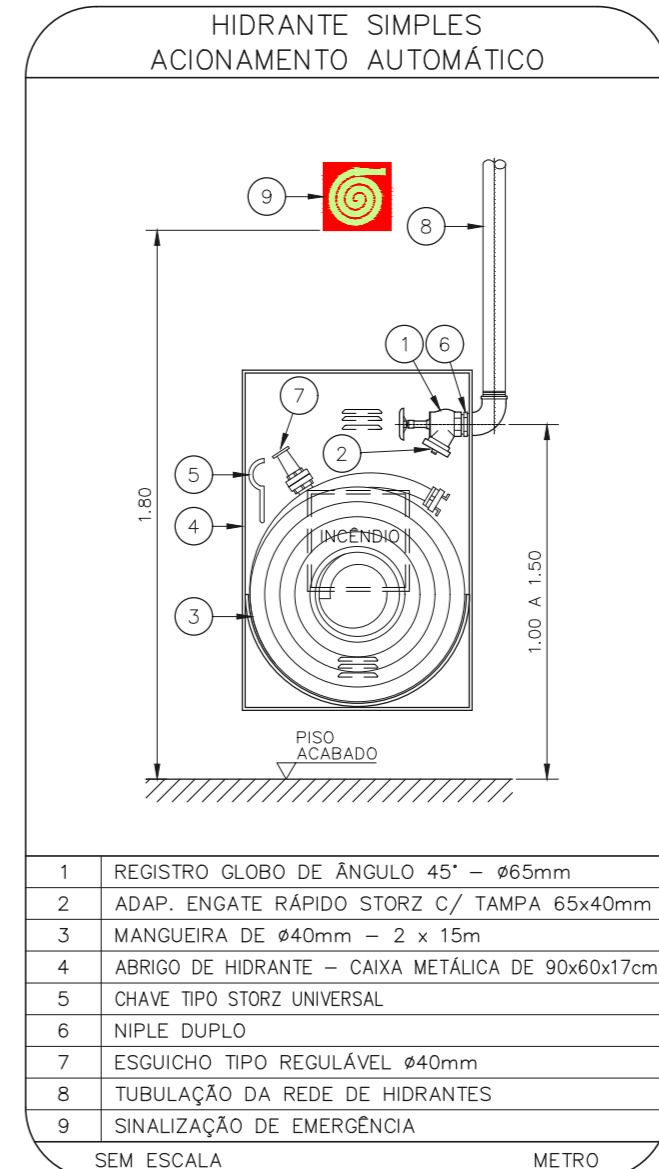
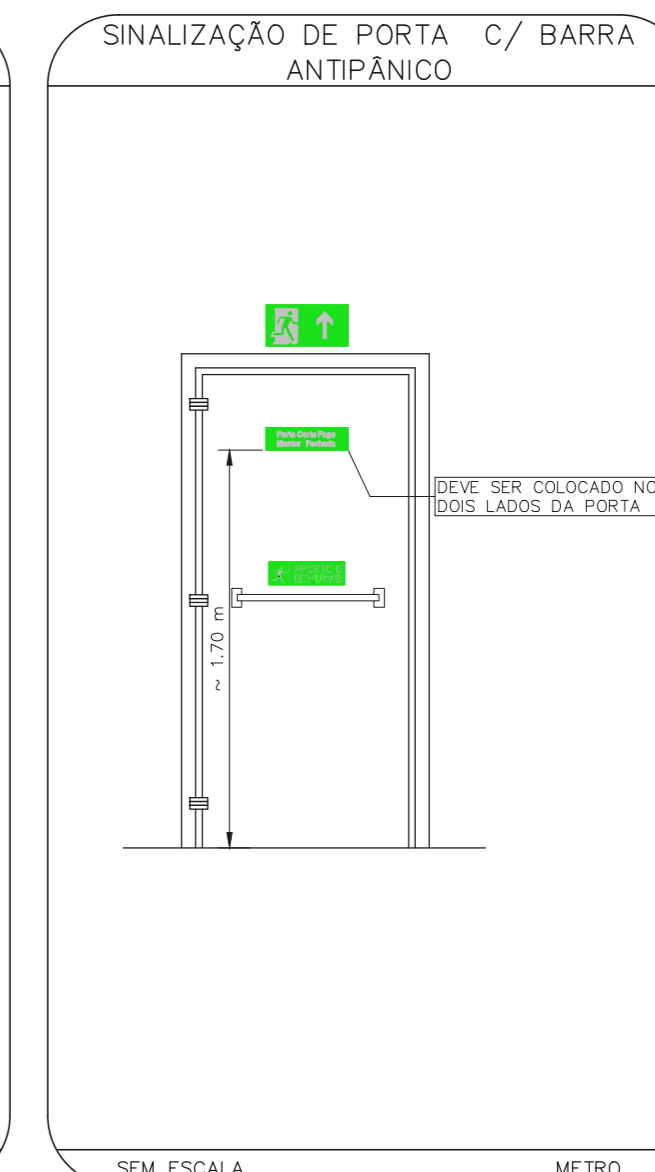
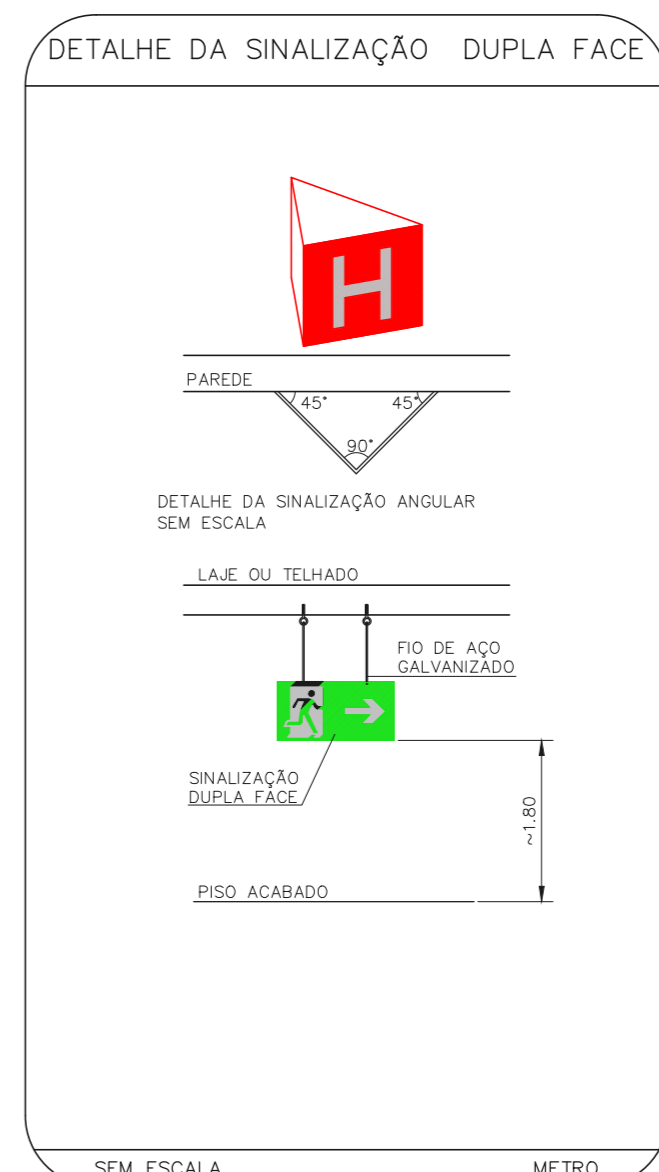
1 HOSPITAL REGIONAL SUL  
PROJETO BÁSICO DOS SISTEMAS DE INCENDIO  
PLANTA BAIXA - 2º PAVIMENTO

ESCALA 1:100  
METRO



2 HOSPITAL REGIONAL SUL  
PROJETO BÁSICO DOS SISTEMAS DE INCENDIO  
PLANTA BAIXA - CASA DE MÁQUINAS

ESCALA 1:50  
METRO



NOTAS

- OS EQUIPAMENTOS CONSIDERADOS COMO EXISTENTES NÃO FORAM TESTADOS, PORTANTO, DEVEM SER VERIFICADOS SUAS CONDIÇÕES DE FUNCIONAMENTO.
- SOMENTE AS INSTALAÇÕES APARENTES SÃO REPRESENTADAS EM PROJETO. NÃO FORAM VERIFICADAS INSTALAÇÕES ENTERRADAS OU SOBRE FORRO.
- TODAS AS PORTAS CORTA FOGO LOCALIZADAS EM CORREDORES E ROTAS DE FUGA, FICARÃO ABERTAS COM ELÉTRONIA INTERLIGADO COM O SISTEMA DE ALARME DE EMERGENCIA.
- PARA AS LUMINARIAS DE EMERGENCIA NOVAS, SERÁ PREVISTO CIRCUITO DEDICADO COM ELÉTRONICOS NOVOS E DISJUNTOR DE IDENTIFICAÇÃO.
- PARA DETALHES DE OBRAS VER FOLHA U18-109.

LEGENDA

CÓDIGO	PLACA	DIMENSÕES (mm)	DESCRIÇÃO
[Symbol]	[Symbol]	240/120	INDICAÇÃO DO SENTIDO DE UMA SAÍDA DE EMERGENCIA
[Symbol]	[Symbol]	240/120	INDICAÇÃO DO SENTIDO DE UMA SAÍDA DE EMERGENCIA
[Symbol]	[Symbol]	240/120	ACESSO A UMA SAÍDA DE EMERGENCIA
[Symbol]	[Symbol]	240/120	SENTIDO DE FUGA NO INTERIOR DA ESCADA
[Symbol]	SAÍDA	400/120	INDICAÇÃO DE SAÍDA DE EMERGENCIA
[Symbol]	TBS	240/120	INDICAÇÃO DO PAVIMENTO, NO INTERIOR DA ESCADA
[Symbol]	PORTA CORTA-FOGO	400/100	MANTER A PORTA CORTA-FOGO FECHADA
[Symbol]	[Symbol]	L=150	INDICAÇÃO DO LOCAL DE INSTALAÇÃO DO ALARME DE INCENDIO
[Symbol]	[Symbol]	L=150	INDICAÇÃO DA POSIÇÃO DOS EXTINTORES DE INCENDIO
[Symbol]	[Symbol]	L=150	INDICAÇÃO DA LOCALIZAÇÃO DE HIDRANTE
[Symbol]	[Symbol]	100/150	PONTO DE ACONIONAMENTO DE ALARME DE INCENDIO
[Symbol]	[Symbol]	L=150	INDICAÇÃO DA POSIÇÃO DOS EXTINTORES DE INCENDIO
[Symbol]	[Symbol]	100/150	PONTO DE ACONIONAMENTO DA BOMBA DE INCENDIO
[Symbol]	[Symbol]	D=150	PROIBIDO UTILIZAR ELEVADOR EM CASO DE INCENDIO

LEGENDA

CÓDIGO	PLACA	DIMENSÕES (mm)	DESCRIÇÃO
[Symbol]	[Symbol]	240/120	INDICAÇÃO DO SENTIDO DE UMA SAÍDA DE EMERGENCIA
[Symbol]	[Symbol]	240/120	INDICAÇÃO DO SENTIDO DE UMA SAÍDA DE EMERGENCIA
[Symbol]	[Symbol]	240/120	ACESSO A UMA SAÍDA DE EMERGENCIA
[Symbol]	[Symbol]	240/120	SENTIDO DE FUGA NO INTERIOR DA ESCADA
[Symbol]	SAÍDA	400/120	INDICAÇÃO DE SAÍDA DE EMERGENCIA
[Symbol]	TBS	240/120	INDICAÇÃO DO PAVIMENTO, NO INTERIOR DA ESCADA
[Symbol]	PORTA CORTA-FOGO	400/100	MANTER A PORTA CORTA-FOGO FECHADA
[Symbol]	[Symbol]	L=150	INDICAÇÃO DO LOCAL DE INSTALAÇÃO DO ALARME DE INCENDIO
[Symbol]	[Symbol]	L=150	INDICAÇÃO DA POSIÇÃO DOS EXTINTORES DE INCENDIO
[Symbol]	[Symbol]	L=150	INDICAÇÃO DA LOCALIZAÇÃO DE HIDRANTE
[Symbol]	[Symbol]	100/150	PONTO DE ACONIONAMENTO DE ALARME DE INCENDIO
[Symbol]	[Symbol]	L=150	INDICAÇÃO DA POSIÇÃO DOS EXTINTORES DE INCENDIO
[Symbol]	[Symbol]	100/150	PONTO DE ACONIONAMENTO DA BOMBA DE INCENDIO
[Symbol]	[Symbol]	D=150	PROIBIDO UTILIZAR ELEVADOR EM CASO DE INCENDIO

NOMENCLATURA

- "V" - CÓDIGO DA PLACA
- "T" - DIMENSÃO DE CADA PLACA
- L1 - LARGURA DA PLACA EM MILÍMETROS
- H - ALTURA DA PLACA EM MILÍMETROS
- D - DIÂMETRO DA PLACA EM MILÍMETROS

SINALIZAÇÃO DE EMERGENCIA



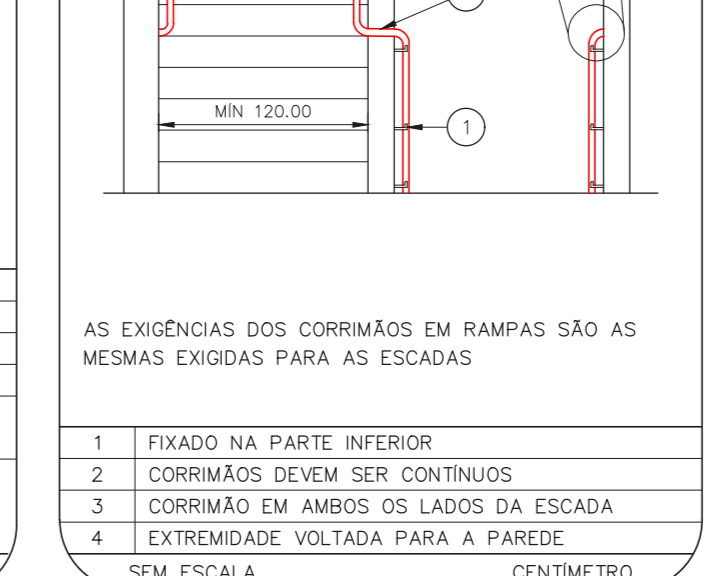
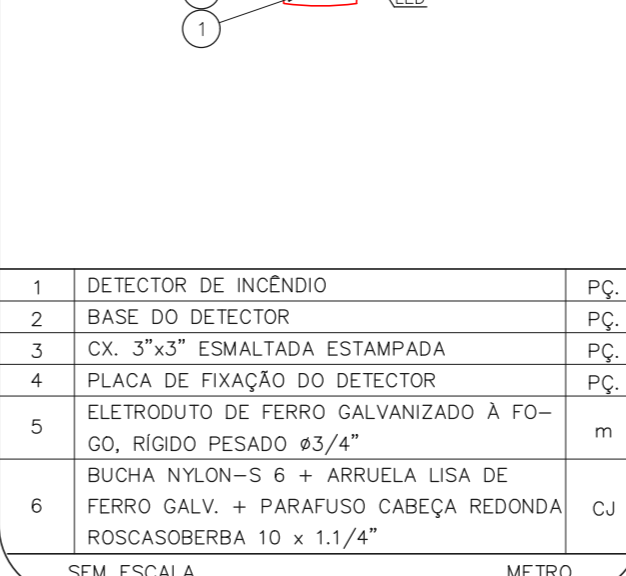
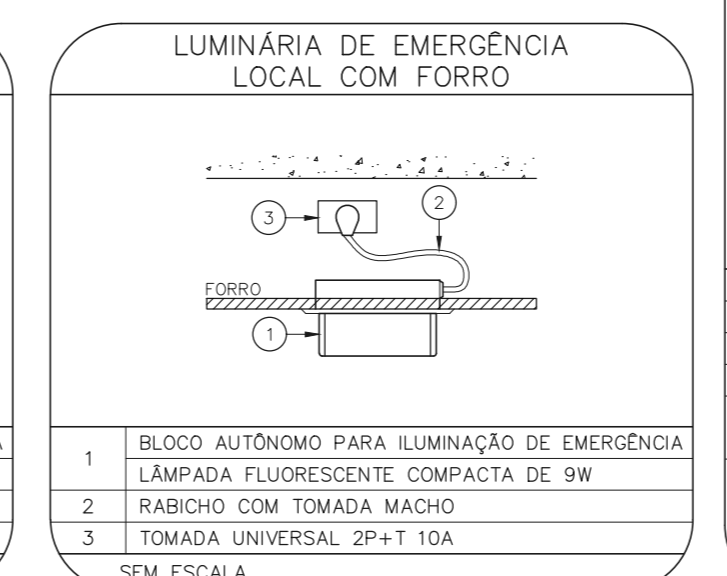
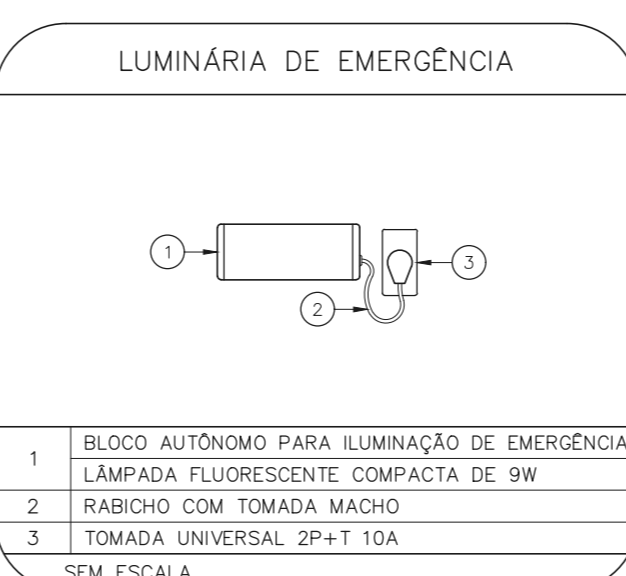
NOTAS SOBRE PINTURAS E REVESTIMENTOS

- TODOS OS AMBIENTES COM DETECTOR DE FUMAÇA DEVEM TER NOVA PINTURA NO TETO E, ONDE HOUVER, REVESTIMENTO DE FORRO.
- ONDE HOUVER INSTALAÇÃO DE SINALIZADORES E/OU ACONDIONADORES DO SISTEMA DE ALARME E DETECÇÃO DE INCENDIO, DE INSTALAÇÃO DE HIDRANTES OU EQUIPAMENTOS E/OU OBRAS CIVIS, DEVE SER CONSIDERADA A PINTURA, TODO O AMBIENTE E, SE HOUVER, REVESTIMENTO DOS REVESTIMENTOS AO MESMO PADRÃO DO EXISTENTE.



3 HOSPITAL REGIONAL SUL  
PROJETO BÁSICO DOS SISTEMAS DE INCENDIO  
PLANTA BAIXA - COBERTURA

ESCALA 1:100  
METRO



NOTAS

- CONFERIR MEDIDAS NO LOCAL.
- MEDIDAS EM METRO EXCETO ONDE INDICADO.
- ADEQUAÇÕES CONFORME RELATORIO TECNICO E NECESSIDADES ADICIONAIS.
- ...

MHA Engenharia Ltda

PROJETO RECEBIDO EM 15/07/21

PROJETO APROVADO EM 25/06/21

RESPONSÁVEL TÉCNICO

01 ATENDIMENTO A COMENTARIOS 15/07/21

02 EMISSÃO INICIAL 25/06/21

REV. DESCRIÇÃO RESPONSÁVEL DATA

SÃO PAULO GOVERNO DO ESTADO

SECRETARIA DE SAÚDE

HOSPITAL REGIONAL SUL

DR. Genival Roberto Alves de Carvalho Filho, 270 CEP: 06447-000

PROJETO ANEXO HOSPITAL - 2º PAV. - CASA DE MÁQ. E COB. PROJETO BÁSICO DOS SISTEMAS DE INCENDIO

PREVENÇÃO E COMBATE A INCENDIO

U18

101

Av. Dr. Ennio Capim de Aguiar, nº 188, Jd. Planalto

13065-920

Tel. (11) 3066 8420 Fax (11) 3066 8482

GRUPO TÉCNICO DE EDIFICAÇÕES

REVISÃO

2003-3-PCI-U18-101-2P-CA-COB-01.DWG

25/06/2021

PROJ. TÉCNICO KITAMURA

CAD. TÉCNICO