

- ### NOTAS
- OS EQUIPAMENTOS CONSIDERADOS COMO EXISTENTES NÃO FORAM TESTADOS, PORTANTO, DEVERÃO SER VERIFICADAS SUAS CONDIÇÕES DE FUNCIONAMENTO.
 - SEMENTE AS INSTALAÇÕES APARENTES SÃO REPRESENTADAS EM PROJETO, NÃO FORAM VERIFICADAS INSTALAÇÕES ENTERRADAS OU SOBRE FORRO.
 - TODAS AS PORTAS CORTA FOGO LOCALIZADAS EM CORREDORES E BOTA DE FUGA, FIGURAS ABERTAS COM ELÉTRONA INTERLIGADA COM O SISTEMA DE ALARME DE EMERGENCIA.
 - PARA AS LUMINÁRIAS DE EMERGENCIA NOVAS, SERÁ PREVISTO CIRCUITO DEDICADO COM ELETROTUBOS NOVOS E DISJUNTOR DE IDENTIFICAÇÃO.

| LEGENDA | |
|---------|---|
| | EXTINTOR DE INCENDIO TIPO AGUA PRESSURIZADA CAPACIDADE 2-8 - NOVO |
| | EXTINTOR DE INCENDIO TIPO OXIGENIO DE CARBONO (CO2) CAPACIDADE 3-B-C - NOVO |
| | EXTINTOR DE INCENDIO TIPO OXIGENIO DE CARBONO (CO2) - EXISTENTE A RECARREGAR - CAPACIDADE 3-B-C |
| | EXTINTOR DE INCENDIO TIPO PO ABC - EXISTENTE A RECARREGAR CAPACIDADE 2-A - 20-B-C |
| | ABRIDOR DE HIDRANTE SIMPLES - EXISTENTE A MANTER |
| | ACIONADOR MANUAL DO SISTEMA DE ALARME - EXISTENTE A MANTER |
| | DETECTOR DE FUMACA - NOVO |
| | LUMINARIA DE EMERGENCIA TIPO ACLARAMENTO - NOVO |
| | LUMINARIA DE EMERGENCIA TIPO BALIZAMENTO - NOVO |
| | GRELHA COM DISPOSITIVO DE AJUSTE E BALANCEAMENTO - NOVO |
| | DAMPERS DE SOBREPRESSAO - NOVO |

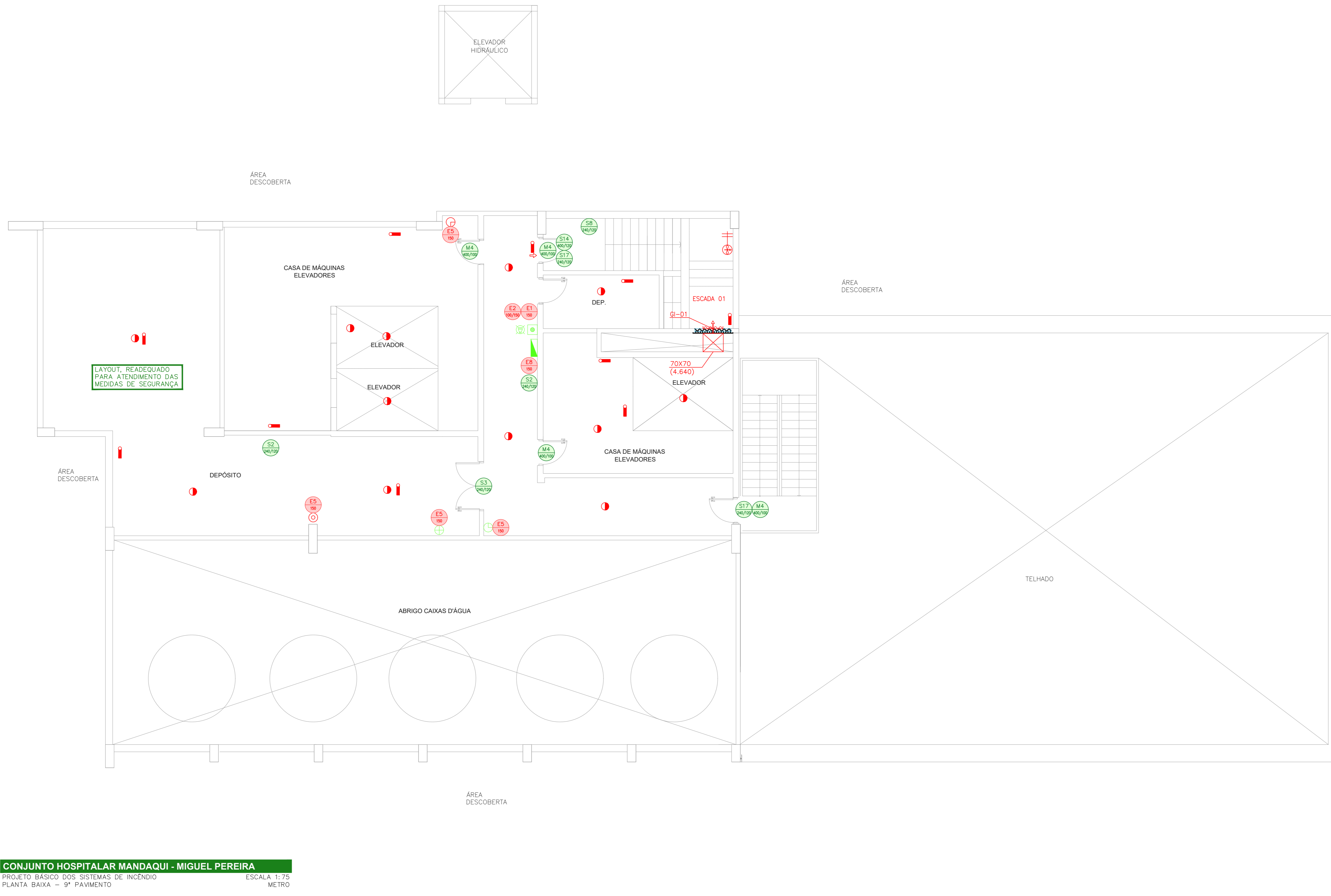
| LEGENDA | | | |
|---------|-------|----------------|--|
| CODIGO | PLACA | DIMENSOES (mm) | DESCRICAO |
| L1 | | L=150 | INDICAO DO LOCAL DE INSTALAO DO ALARME DE INCENDIO |
| L2 | | 100/150 (L/H) | PONTO DE ACIONAMENTO DE ALARME DE INCENDIO |
| L3 | | L=150 | INDICAO DA POSICAO DOS EXTINTORES DE INCENDIO |
| L4 | | L=150 | INDICAO DA LOCALIZAO DE HIDRANTE |
| L5 | | 240/120 (L/H) | INDICAO DO SENTIDO DE UMA SAIDA DE EMERGENCIA |
| L6 | | 240/120 (L/H) | ACESSO A UMA SAIDA DE EMERGENCIA |
| L7 | | 240/120 (L/H) | SENTIDO DE FUJA NO INTERIOR DA ESCADA |
| L8 | | 400/120 (L/H) | INDICAO DE SAIDA DE EMERGENCIA |
| L9 | | 240/120 (L/H) | INDICAO DO PAVIMENTO, NO INTERIOR DA ESCADA |
| L10 | | 400/100 (L/H) | MANTER A PORTA CORTA-FOGO FECHADA |

NOMENCLATURA

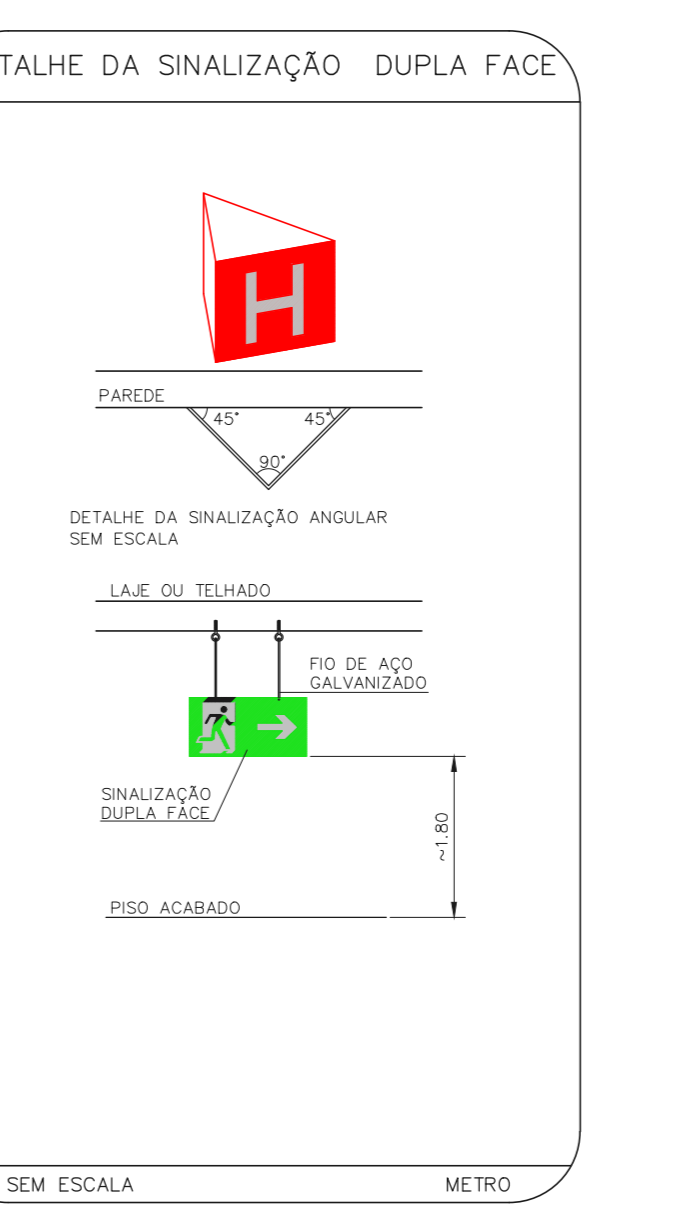
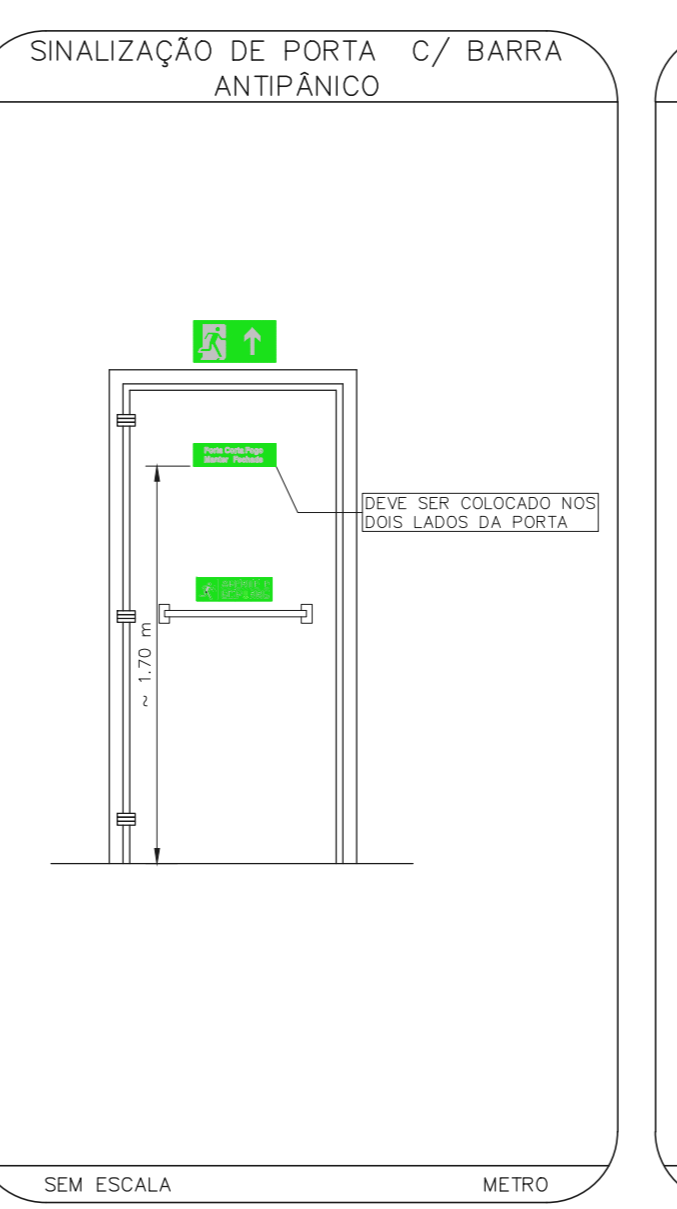
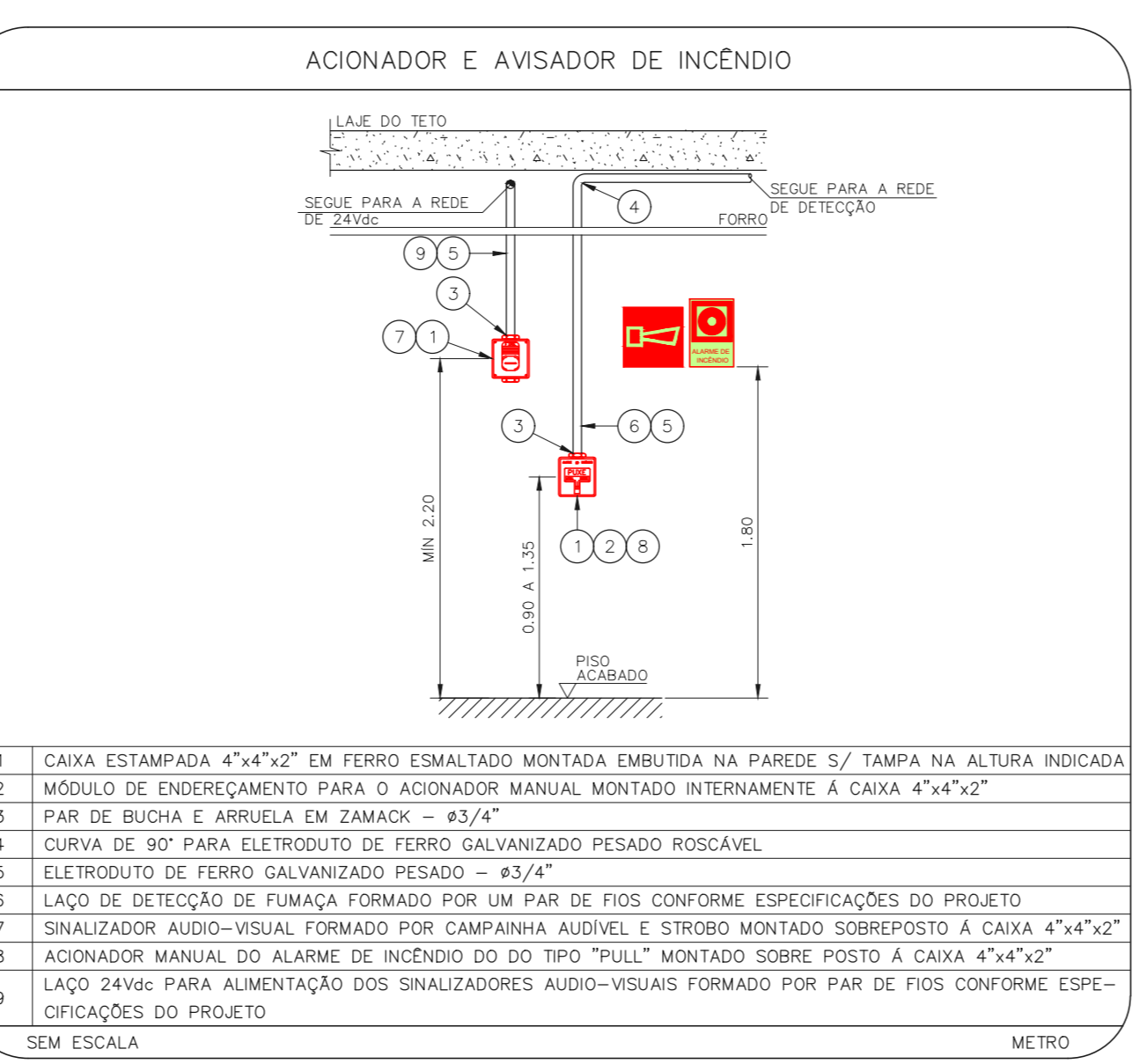
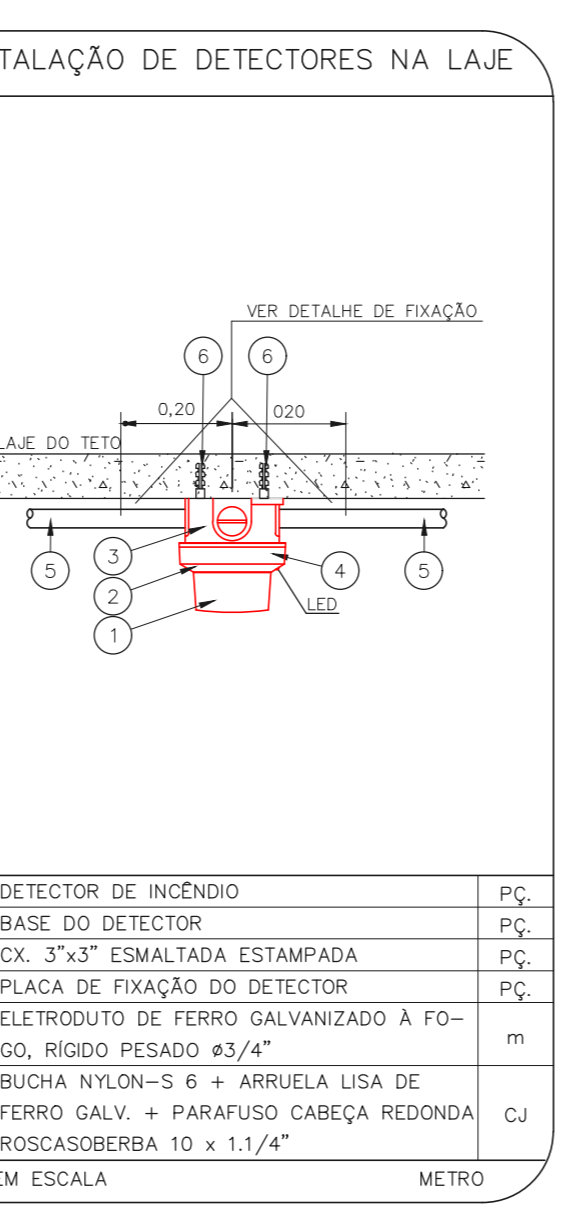
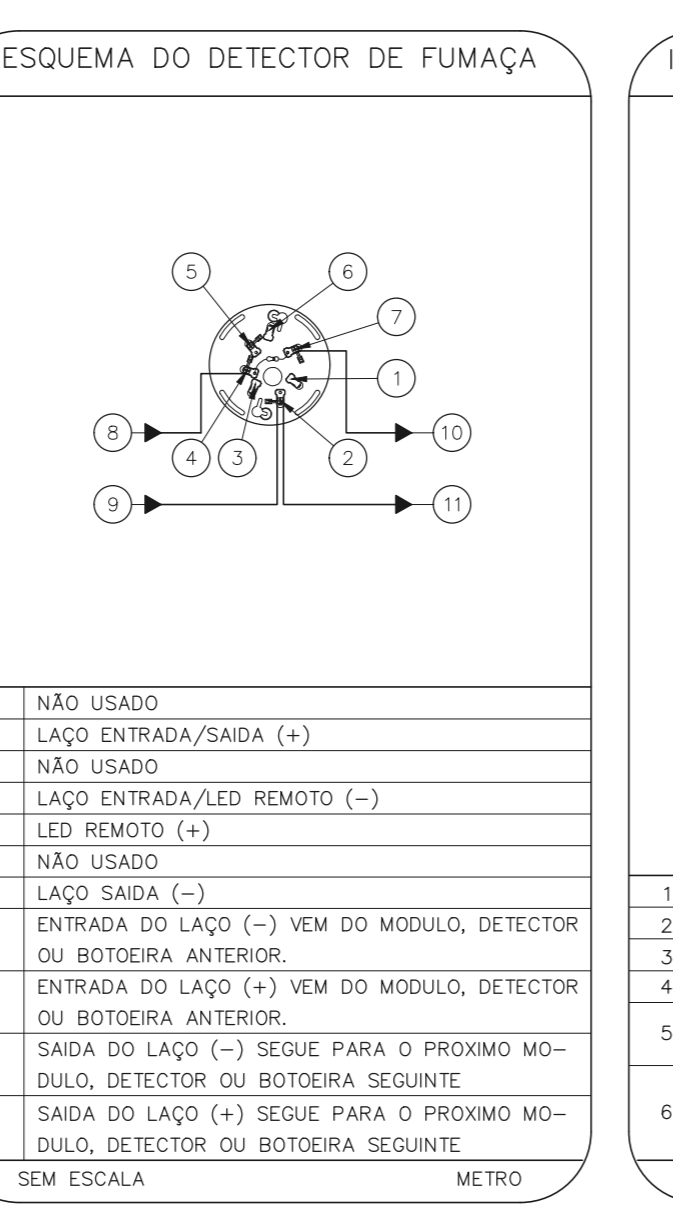
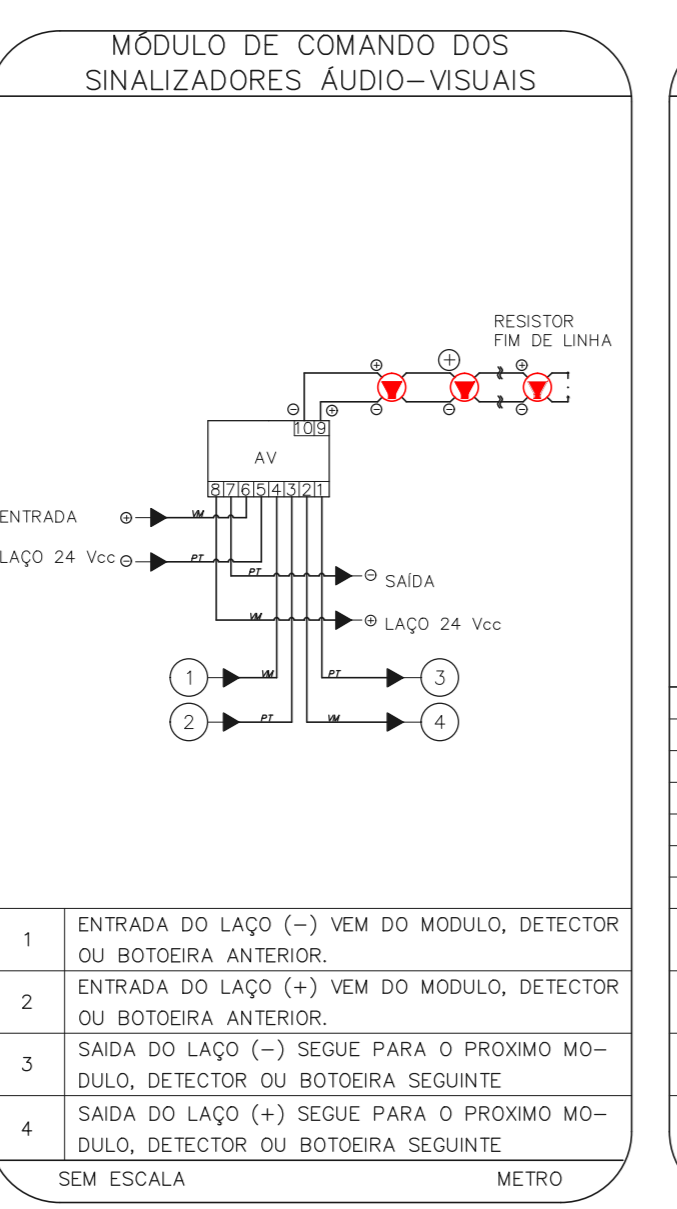
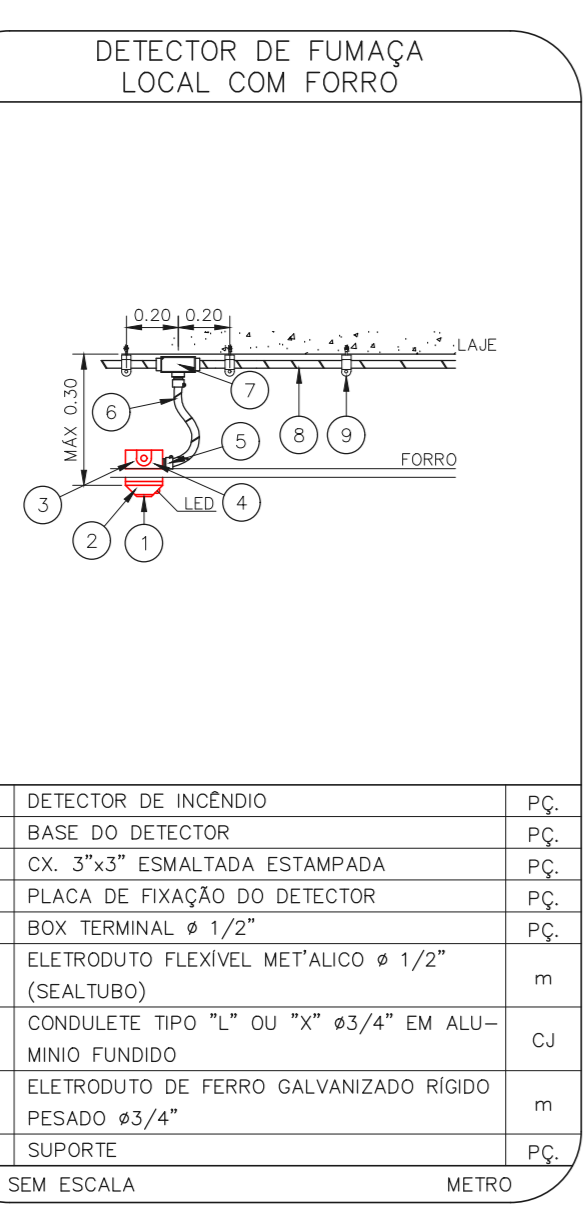
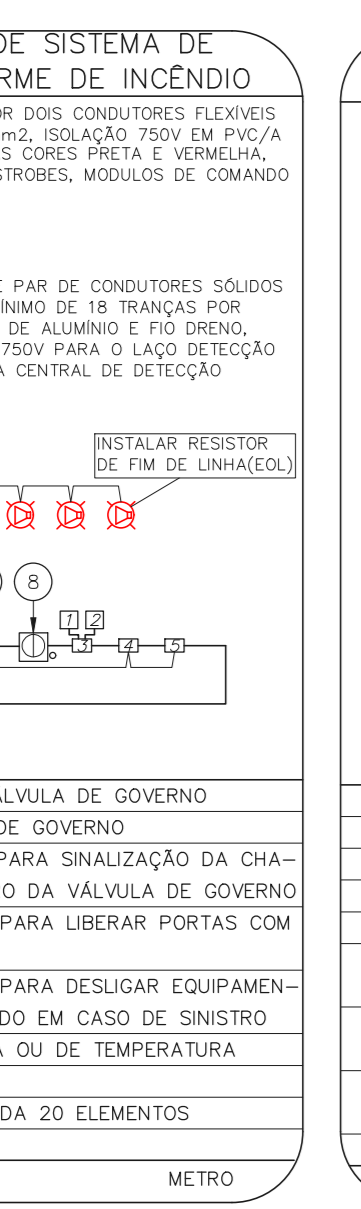
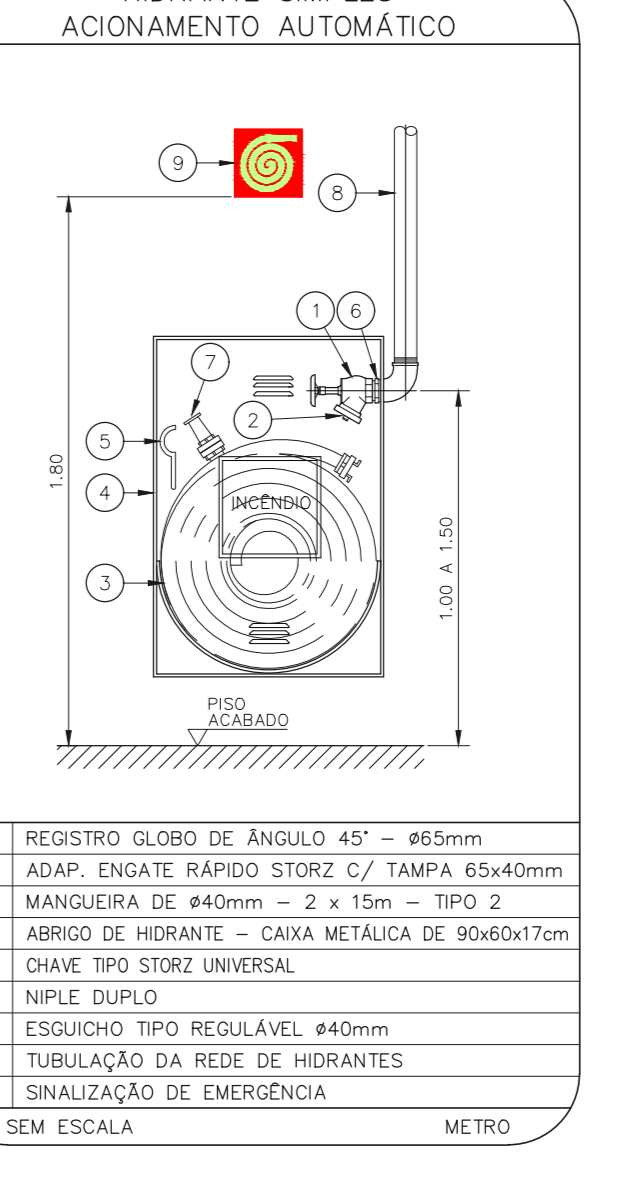
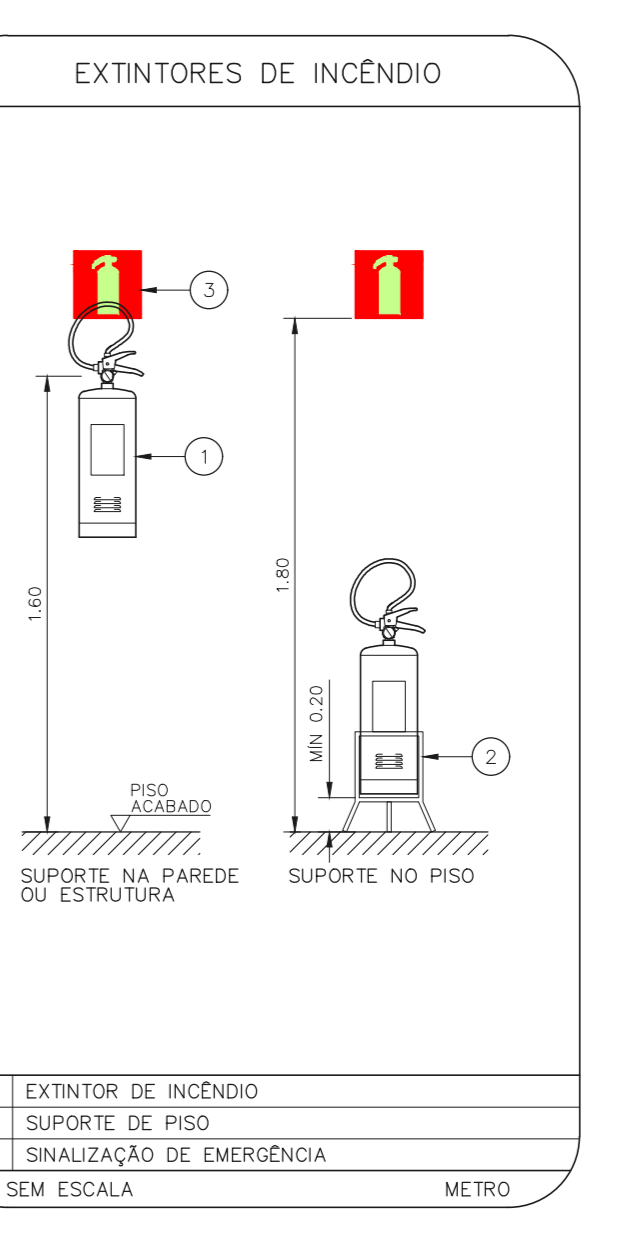
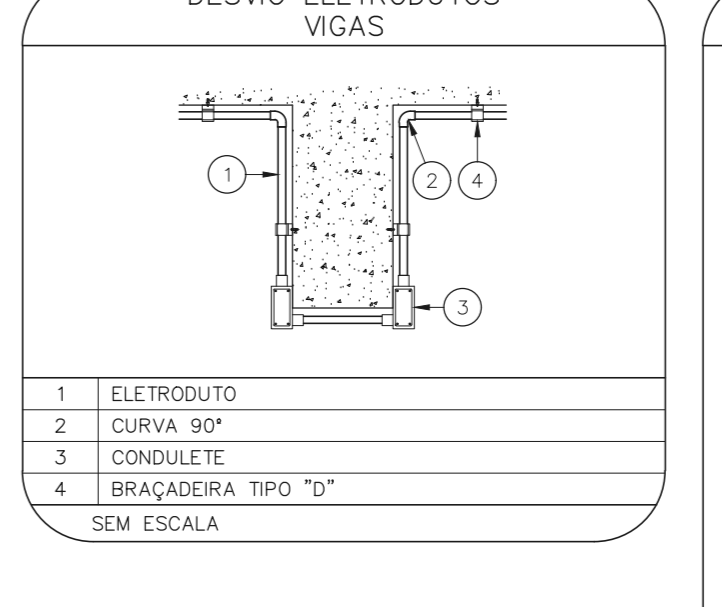
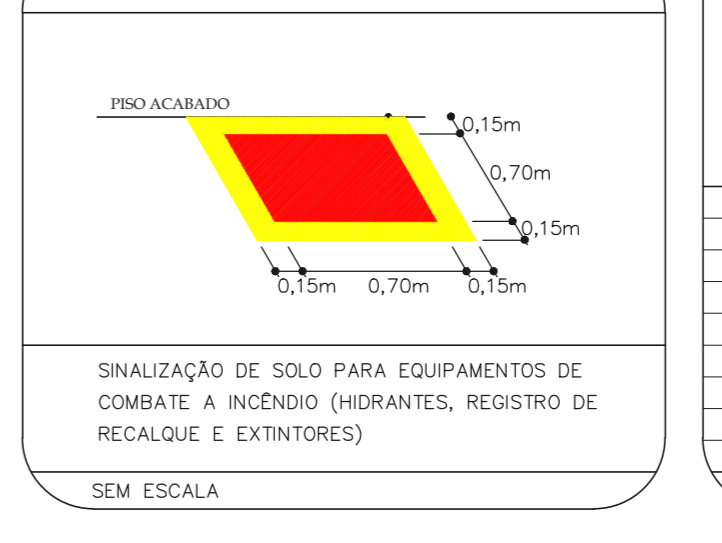
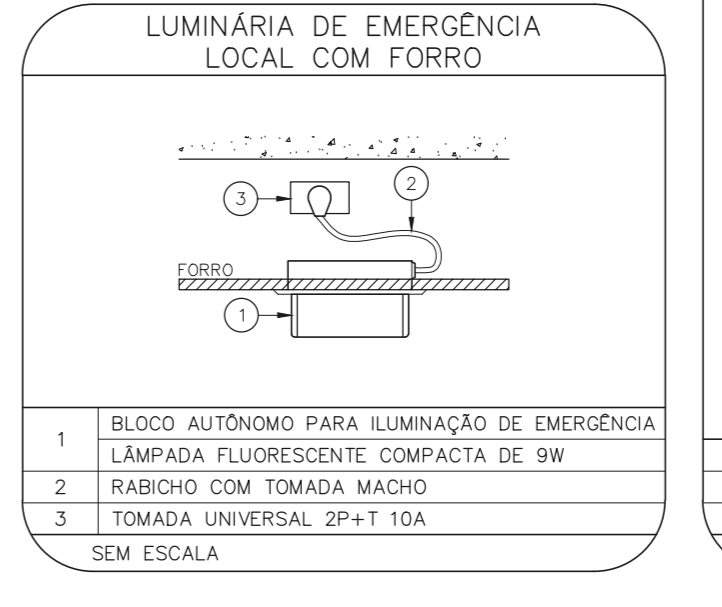
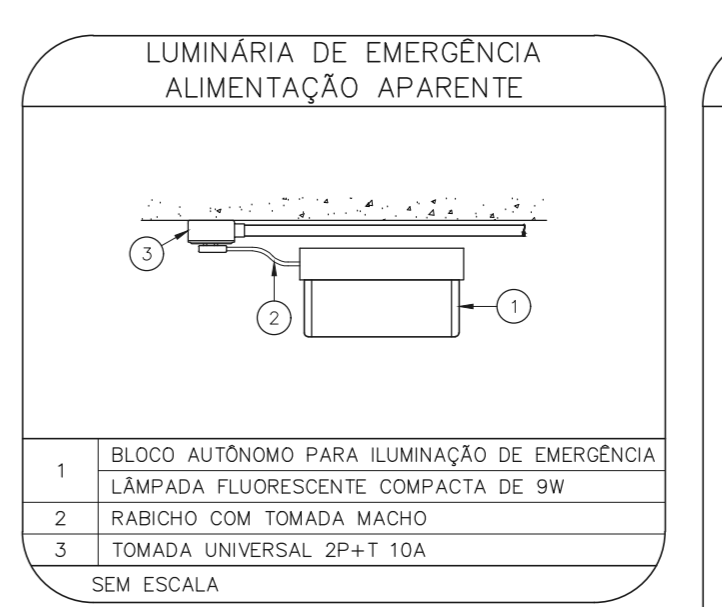
X - CODIGO DA PLACA
Y - DIMENSAO DE CADA PLACA
L - LARGURA DA PLACA EM MILIMETROS
H - ALTURA DA PLACA EM MILIMETROS
D - DIAMETRO DA PLACA EM MILIMETROS

| SINALIZAO DE EMERGENCIA | |
|---|---|
| SINALIZAO DE EQUIPAMENTOS DE COMBATE A INCENDIO | |
| | CONVADOR MANUAL DE ALARME DE EMERGENCIA |
| | HIDRANTE DE MANGUEIRA DE INCENDIO |
| | ABRIDOR DE HIDRANTE SIMPLES |
| | EXTINTORES DE INCENDIO |
| | SINALIZAO DE FOGO |

| SINALIZAO DE ORIENTAO E SALVAMENTO | |
|------------------------------------|---------------------|
| | ROTA DE FUJA |
| | SAIDA DE EMERGENCIA |



1 CONJUNTO HOSPITALAR MANDAQUI - MIGUEL PEREIRA
PROJETO BASICO DOS SISTEMAS DE INCENDIO ESCALA 1:75
PLANTA BAIXA - 9º PAVIMENTO METRO



| | | | |
|---|--|----|-------|
| 1 | CHAVE DE FLUIDO DA VALVULA DE GOVERNO | PC | METRO |
| 2 | REGISTRO DA VALVULA DE GOVERNO | PC | |
| 3 | MODULO SUPERVISORIO PARA SINALIZAO DA CHAVE DE FLUIDO E REGISTRO DA VALVULA DE GOVERNO | PC | |
| 4 | MODULO DE COMANDO PARA LIBERAR PORTAS COM CONTROLE DE ACESSO | PC | |
| 5 | MODULO DE COMANDO PARA DESLIGAR EQUIPAMENTOS DE AR-CONDICIONADO EM CASO DE SISMO | PC | |
| 6 | DETECTORES DE FUMACA OU DE TEMPERATURA | PC | |
| 7 | ACIONADORES MANUAIS | PC | |
| 8 | BASE SOLICIDA A CADA 20 ELEMENTOS | PC | |
| 9 | CENTRAL DE ALARME | PC | |

| | | | |
|---|---|----|-------|
| 1 | DETECTOR DE INCENDIO | PC | METRO |
| 2 | BASE DO DETECTOR | PC | |
| 3 | CX. 3"x3" ESMALTADA ESTAMPADA | PC | |
| 4 | PLACA DE FIXAO DO DETECTOR | PC | |
| 5 | BOX TERMINAL # 1/2" | PC | |
| 6 | ELETROTUBO FLEXIVEL METALICO # 1/2" | m | |
| 7 | CONDULETE TIPO "L" OU "M" #3/4" EM ALUMINIO FUNDIDO | CJ | |
| 8 | ELETROTUBO DE FERRO GALVANIZADO RIGIDO PESADO #3/4" | m | |
| 9 | SUPORTE | PC | |

| | | | |
|---|--|----|-------|
| 1 | ENTRADA DO LAO (-) VEM DO MODULO, DETECTOR OU BOTONERA ANTERIOR. | PC | METRO |
| 2 | ENTRADA DO LAO (+) VEM DO MODULO, DETECTOR OU BOTONERA ANTERIOR. | PC | |
| 3 | SAIDA DO LAO (-) SEQUE PARA O PROXIMO MODULO, DETECTOR OU BOTONERA SEGUINTA. | PC | |
| 4 | SAIDA DO LAO (+) SEQUE PARA O PROXIMO MODULO, DETECTOR OU BOTONERA SEGUINTA. | PC | |

| | | | |
|----|--|--|-------|
| 1 | NÃO USADO | | METRO |
| 2 | LAO ENTRADA/SAIDA (+) | | |
| 3 | NÃO USADO | | |
| 4 | LAO ENTRADA/LEI REMOTO (-) | | |
| 5 | LEI REMOTO (+) | | |
| 6 | NÃO USADO | | |
| 7 | LAO SAIDA (-) | | |
| 8 | ENTRADA DO LAO (-) VEM DO MODULO, DETECTOR OU BOTONERA ANTERIOR. | | |
| 9 | ENTRADA DO LAO (+) VEM DO MODULO, DETECTOR OU BOTONERA ANTERIOR. | | |
| 10 | SAIDA DO LAO (-) SEQUE PARA O PROXIMO MODULO, DETECTOR OU BOTONERA SEGUINTA. | | |
| 11 | SAIDA DO LAO (+) SEQUE PARA O PROXIMO MODULO, DETECTOR OU BOTONERA SEGUINTA. | | |

| | | | |
|---|--|----|-------|
| 1 | DETECTOR DE INCENDIO | PC | METRO |
| 2 | BASE DO DETECTOR | PC | |
| 3 | CX. 3"x3" ESMALTADA ESTAMPADA | PC | |
| 4 | PLACA DE FIXAO DO DETECTOR | PC | |
| 5 | ELETROTUBO DE FERRO GALVANIZADO A FOGO, RIGIDO PESADO #3/4" | m | |
| 6 | BUCINA NYLON-S 6 + ARRUELA LISA DE FERRO GALV. + PARAFUSO CABEA REDONDA ROSCASSEBRIA 10 x 1,1/4" | CJ | |

| | | | |
|---|--|----|-------|
| 1 | CAIXA ESTAMPADA 4"x4"x2" DE FERRO ESMALTADO MONTADA EMBUTIDA NA PAREDE S/ TAMPA NA ALTURA INDICADA SEM ESCALA | PC | METRO |
| 2 | MODULO DE ENDEICAMENTO PARA O ACONDIONADOR MANUAL MONTADO INTERNAMENTE A CAIXA 4"x4"x2" SEM ESCALA | PC | |
| 3 | PAR DE BUCHA E ARRUELA EM ZAMAC - #3/4" | m | |
| 4 | CURVA DE 90º PARA ELETROTUBO DE FERRO GALVANIZADO PESADO ROSCAVEL | m | |
| 5 | ELETROTUBO DE FERRO GALVANIZADO PESADO - #3/4" | m | |
| 6 | LAO DE SETECAO DE FUNCAO FORMADO POR UM PAR DE FIOS CONFORME ESPECIFICACOES DO PROJETO | m | |
| 7 | SINALIZADOR AUDIO-VISUAL FORMADO POR CAMPANHA ATOVEL E STROBO MONTADO SOBREPONTO A CAIXA 4"x4"x2" SEM ESCALA | PC | |
| 8 | ACIONADOR MANUAL DO ALARME DE INCENDIO DO TIPO "PULL" MONTADO SOBREPONTO A CAIXA 4"x4"x2" SEM ESCALA | PC | |
| 9 | LAO ZARG PARA ALIMENTAO DOS SINALIZADORES AUDIO-VISUAIS FORMADO POR PAR DE FIOS CONFORME ESPECIFICACOES DO PROJETO | m | |

| | | | |
|---|--|----|-------|
| 1 | CAIXA ESTAMPADA 4"x4"x2" DE FERRO ESMALTADO MONTADA EMBUTIDA NA PAREDE S/ TAMPA NA ALTURA INDICADA SEM ESCALA | PC | METRO |
| 2 | MODULO DE ENDEICAMENTO PARA O ACONDIONADOR MANUAL MONTADO INTERNAMENTE A CAIXA 4"x4"x2" SEM ESCALA | PC | |
| 3 | PAR DE BUCHA E ARRUELA EM ZAMAC - #3/4" | m | |
| 4 | CURVA DE 90º PARA ELETROTUBO DE FERRO GALVANIZADO PESADO ROSCAVEL | m | |
| 5 | ELETROTUBO DE FERRO GALVANIZADO PESADO - #3/4" | m | |
| 6 | LAO DE SETECAO DE FUNCAO FORMADO POR UM PAR DE FIOS CONFORME ESPECIFICACOES DO PROJETO | m | |
| 7 | SINALIZADOR AUDIO-VISUAL FORMADO POR CAMPANHA ATOVEL E STROBO MONTADO SOBREPONTO A CAIXA 4"x4"x2" SEM ESCALA | PC | |
| 8 | ACIONADOR MANUAL DO ALARME DE INCENDIO DO TIPO "PULL" MONTADO SOBREPONTO A CAIXA 4"x4"x2" SEM ESCALA | PC | |
| 9 | LAO ZARG PARA ALIMENTAO DOS SINALIZADORES AUDIO-VISUAIS FORMADO POR PAR DE FIOS CONFORME ESPECIFICACOES DO PROJETO | m | |

| | | | |
|---|---------------------|----|-------|
| 1 | SAIDA DE EMERGENCIA | PC | METRO |
| 2 | ROTA DE FUJA | PC | |

NOTAS SOBRE PINTURAS E REVESTIMENTOS:

- TODOS OS AMBIENTES COM DETECTOR DE FUMACA DEVEM TER NOVA PINTURA NO TETO E, ONDE HOUVER, RECOMPOSICAO DE TONEL.
- ONDE HOUVER INSTALAO DE SINALIZADORES E/OU ACIONADORES DO SISTEMA DE ALARME E DETECAO DE INCENDIO, INSTALAO DE HIDRANTES OU EQUIPAMENTOS DE COMBATE A INCENDIO, DEVE SER CONSIDERADA A PINTURA DE TODO O AMBIENTE E, SE HOUVER, RECOMPOSICAO DOS REVESTIMENTOS NO MESMO PADRAO DO EXISTENTE.

| | | | | | |
|---------------------|--|--|--|---------------------|--|
| MHA Engenharia Ltda | | ANALISE DE PROJETO | | PROJETO RECEBIDO EM | |
| Rua ... | | <input type="checkbox"/> LIBERADO | | PROJETO APROVADO EM | |
| | | <input type="checkbox"/> LIBERADO COM RESTRIAO | | | |
| | | <input type="checkbox"/> NÃO LIBERADO | | | |
| | | RESPONSÁVEL TÉCNICO | | | |

| | | |
|--------------------|-------------|----------|
| DO EMISSAO INICIAL | FD | 30/06/21 |
| REV/ DESCRICAO | RESPONSÁVEL | DATA |

SÃO PAULO Secretaria do Estado

GRUPO TÉCNICO DE EDIFICAÇÕES

Conjunto Hospitalar Mandaqui

142

PREVENÇÃO E COMBATE A INCENDIO

U11

142

007/2020

Dr. Edson ...