

- NOTAS**
- OS EQUIPAMENTOS CONSIDERADOS COMO EXISTENTES NÃO FORAM TESTADOS, PORTANTO, DEVERÃO SER VERIFICADOS SUAS CONDIÇÕES DE FUNCIONAMENTO.
  - SOMENTE AS INSTALAÇÕES APARENTES SÃO REPRESENTADAS EM PROJETO. NÃO FORAM VERIFICADAS INSTALAÇÕES ENTERRADAS OU SOBRE FORRO.
  - TODAS AS PORTAS CORTA FOGO LOCALIZADAS EM CORRÉDORES E ROTA DE FUGA, FICARÃO ABERTAS COM ELETROMÁ INTERLIGADO COM O SISTEMA DE ALARME DE EMERGÊNCIA.
  - PARA AS LUMINÁRIAS DE EMERGÊNCIA NOVAS, SERÁ PREVISTO CIRCUITO DEDICADO COM ELETRODUTOS NOVOS E DISJUNTOR DE IDENTIFICAÇÃO.
  - VER DETALHES DE SPDA NA FOLHA U11-168

**LEGENDA**

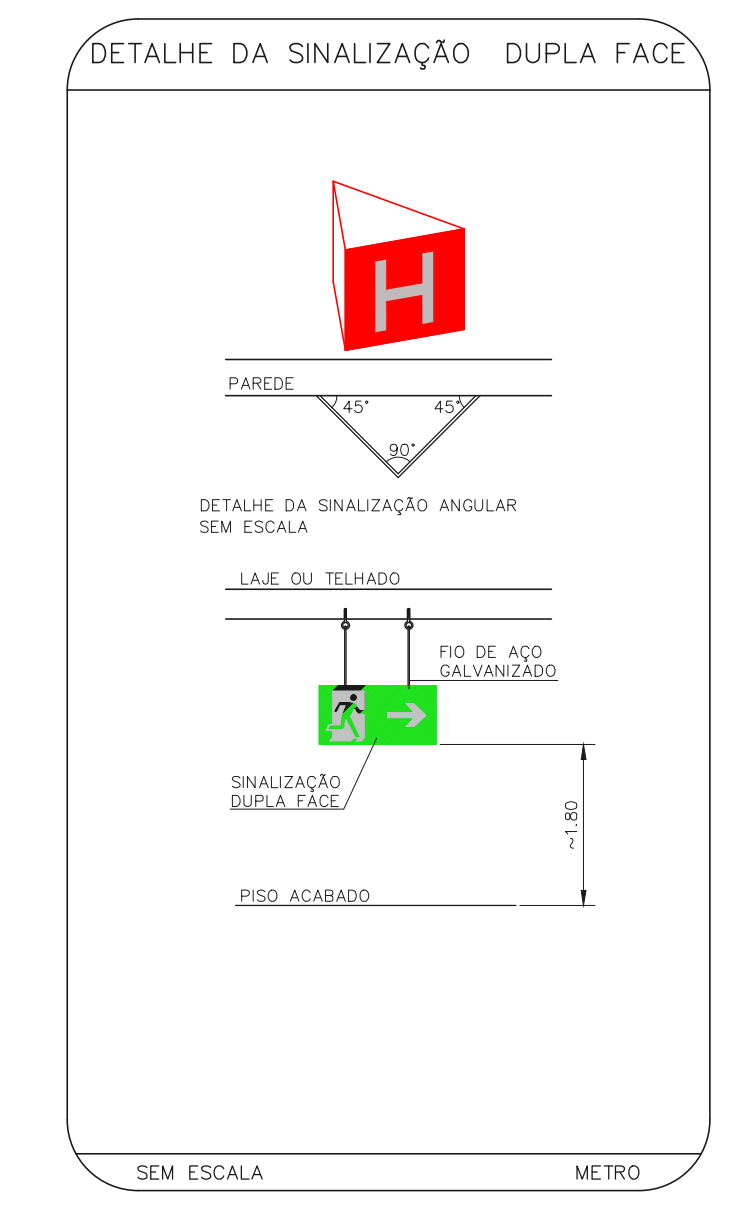
	ÁREAS FRIAS
	EXTINTOR DE INCÊNDIO TIPO DIÓXIDO DE CARBONO (CO2) CAPACIDADE 5-B; C - NOVO
	LUMINÁRIA DE EMERGÊNCIA TIPO ACLARAMENTO - NOVO
	LUMINÁRIA DE EMERGÊNCIA TIPO ACLARAMENTO - EXISTENTE A MANTER
	LUMINÁRIA DE EMERGÊNCIA TIPO BAUZAMENTO - NOVO
	PARA-RAIO

**LEGENDA**

CÓDIGO	PLACA	DIMENSÕES (mm)	DESCRIÇÃO
ES		L=150	INDICAÇÃO DA POSIÇÃO DOS EXTINTORES DE INCÊNDIO
SB		240/120 (L/H)	SENTIDO DE FUGA NO INTERIOR DA ESCADA
S12		240/120 (L/H)	INDICAÇÃO DE SAÍDA DE EMERGÊNCIA
S17		240/120 (L/H)	INDICAÇÃO DO PAVIMENTO, NO INTERIOR DA ESCADA
M4		400/100 (L/H)	MANTER A PORTA CORTA-FOGO mantenha fechada

**NOMENCLATURA**

X - CÓDIGO DA PLACA  
 Y - DIMENSÃO DE CADA PLACA  
 L - LARGURA DA PLACA EM MILÍMETROS  
 H - ALTURA DA PLACA EM MILÍMETROS  
 D - DIÂMETRO DA PLACA EM MILÍMETROS



**SINALIZAÇÃO DE EMERGÊNCIA**

**SINALIZAÇÃO DE EQUIPAMENTOS DE COMBATE A INCÊNDIO**

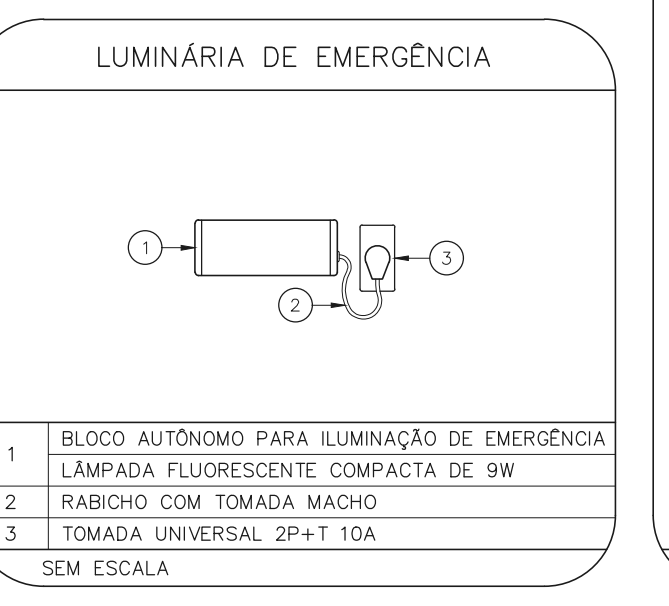
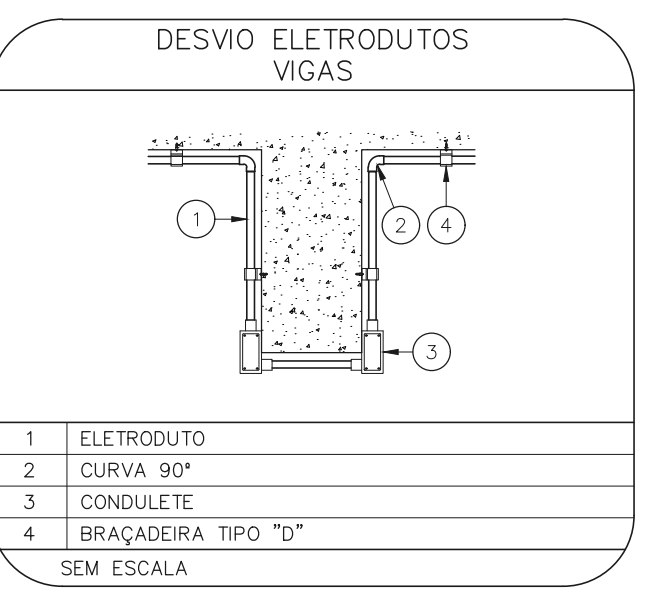
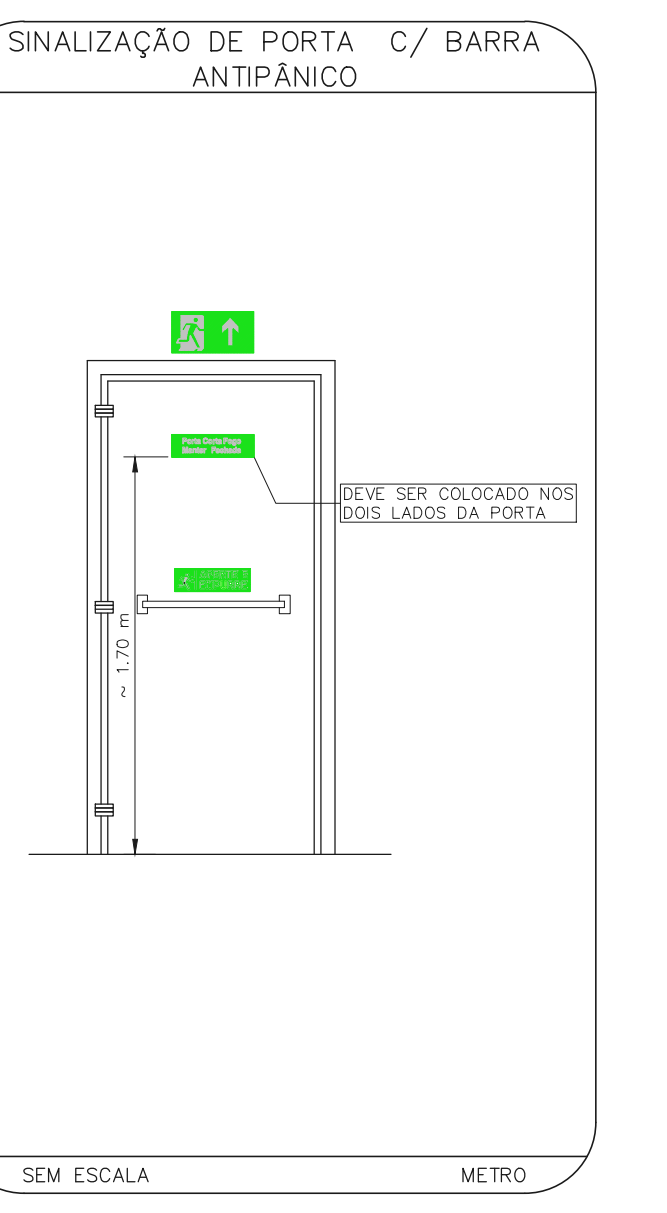
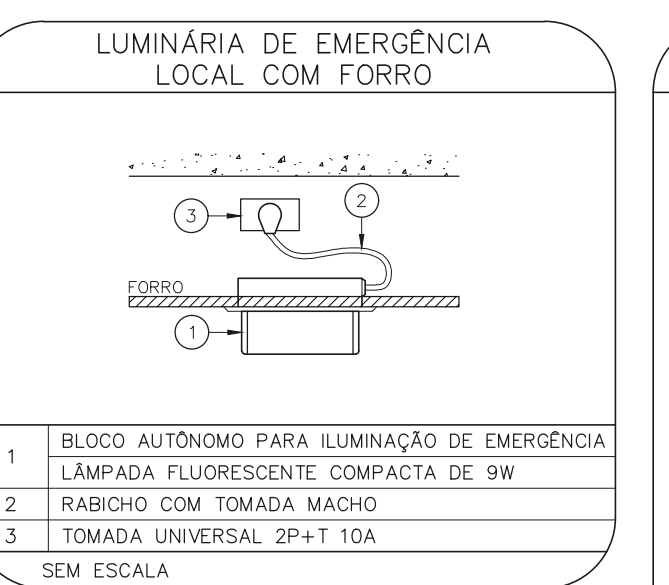
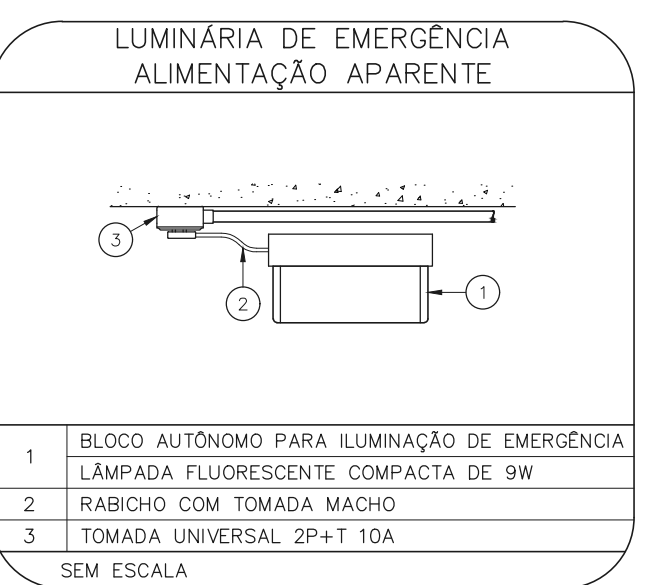
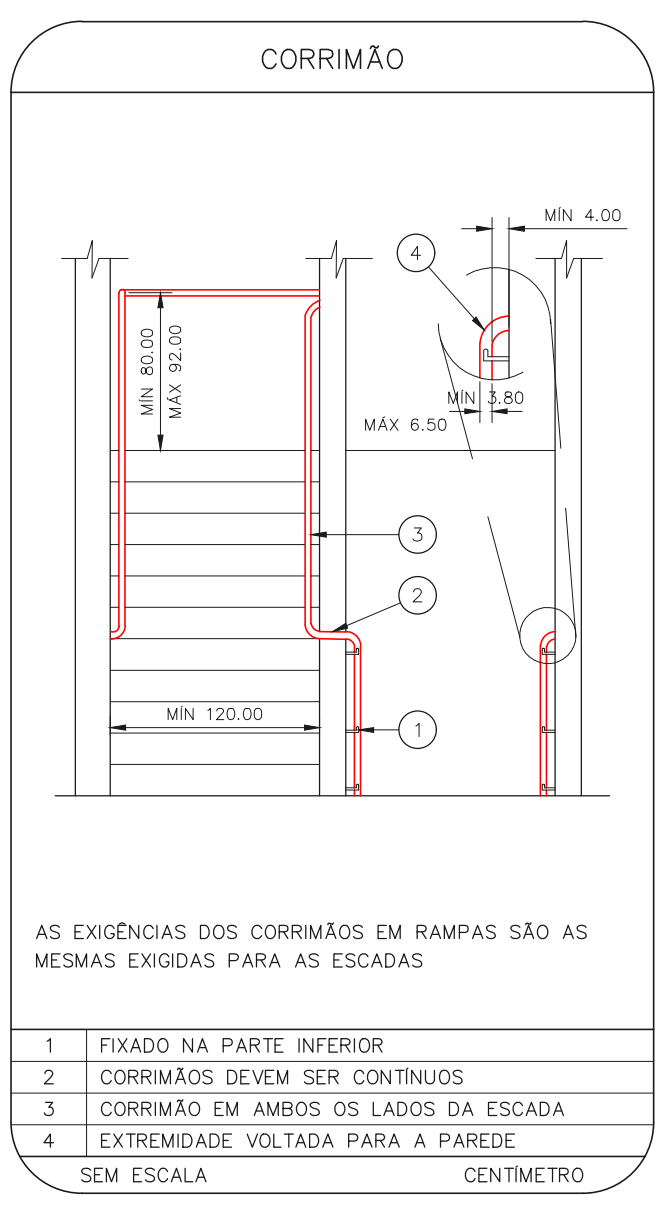
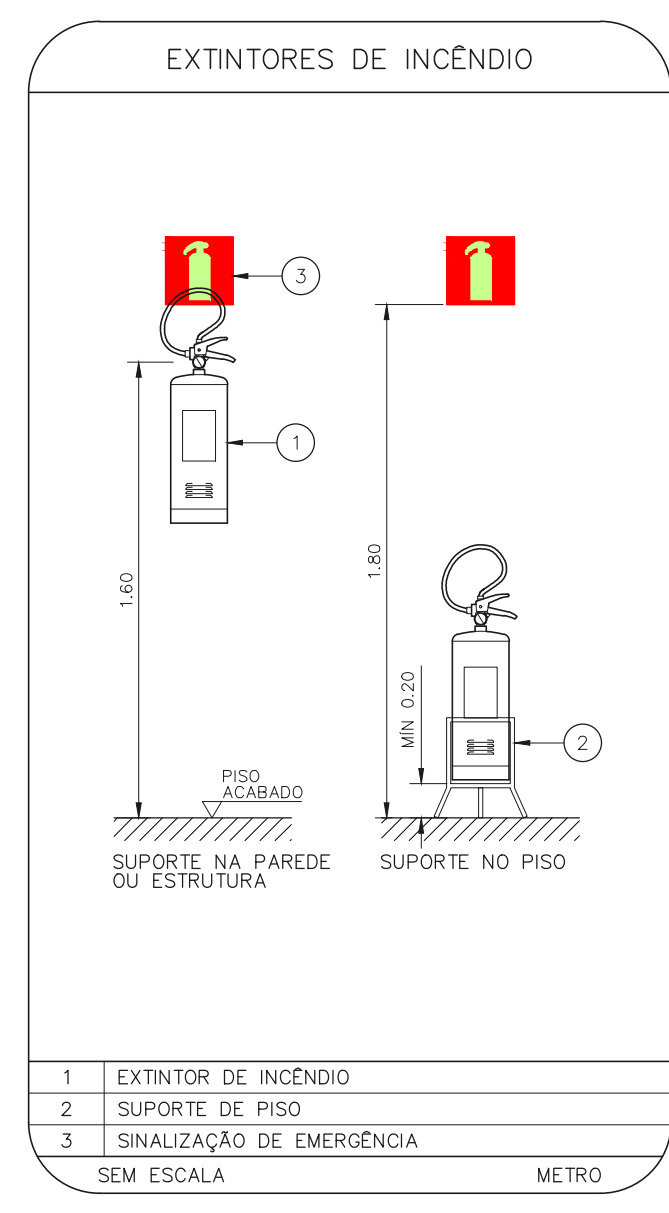
ALARME DE INCÊNDIO	ALARME DE INCÊNDIO	HIDRANTE DE INCÊNDIO	HIDRANTE DE INCÊNDIO	EXTINTORES DE INCÊNDIO	SINALIZAÇÃO DE PISO

**SINALIZAÇÃO DE ORIENTAÇÃO E SALVAMENTO**

COMANDO MANUAL DE ALARME OU BOMBA DE INCÊNDIO	SAÍDA DE EMERGÊNCIA	SAÍDA DE EMERGÊNCIA	SAÍDA DE EMERGÊNCIA

**1 CONJUNTO HOSPITALAR MANDAQUI - CRI**  
 PROJETO BÁSICO DOS SISTEMAS DE INCÊNDIO  
 PLANTA BAIXA - 4º PAVIMENTO

ESCALA 1:100  
 METRO



- NOTAS**
- CONFERRIR MEDIDAS NO LOCAL
  - MEDIDAS EM METRO EXCETO ONDE INDICADO
  - ADEQUAÇÕES CONFORME RELATÓRIO TÉCNICO E NECESSIDADES ADICIONAIS
  - 
  - 
  - 
  - 
  - 
  - 
  - 
  -

MHA Engenharia Ltda  
 Avenida Araguari, 2.104  
 CEP - Fone: (11) 3066-8420  
 Alphaville - Barueri - São Paulo - SP  
 Cep:06453-000 São Paulo - SP  
 Tel:(11)3066-8420 9002/3076 9001  
 http://www.mha.com.br

**ANÁLISE DE PROJETO**

LIBERADO  
 LIBERADO COM RESTRIÇÃO  
 NÃO LIBERADO

**PROJETO RECEBIDO EM**  
**PROJETO APROVADO EM**

RESPONSÁVEL TÉCNICO

01	ATENDIMENTO A COMENTÁRIOS	RP	15/07/21
00	EMISSION INICIAL	FO	30/06/21
REV.	DESCRIÇÃO	RESPONSÁVEL	DATA

**SÃO PAULO** | Secretaria de Saúde

**GRUPO TÉCNICO DE EDIFICAÇÕES**

**PREVENÇÃO E COMBATE A INCÊNDIO**

U11

44.480

Av. Dr. Enéas Carvalho de Aguiar, nº188, 3º andar  
 São Paulo-SP - Cep:05403-000  
 Tel. (11)3066-8420 Fax (11)3066-8482

Eng. YUKIO KITAMURA  
 CAMILO CHINGOTTE

CONJUNTO HOSPITALAR MANDAQUI  
 Rua Voluntários da Pátria, 4301 CEP: 02401-400

REFERÊNCIA  
 CRI - 4º PAVIMENTO  
 PROJETO BÁSICO DOS SISTEMAS DE INCÊNDIO

PREVENÇÃO E COMBATE A INCÊNDIO

U11

132

44.480

20033-PCI-U11-132-CRI\_04P-01.DWG