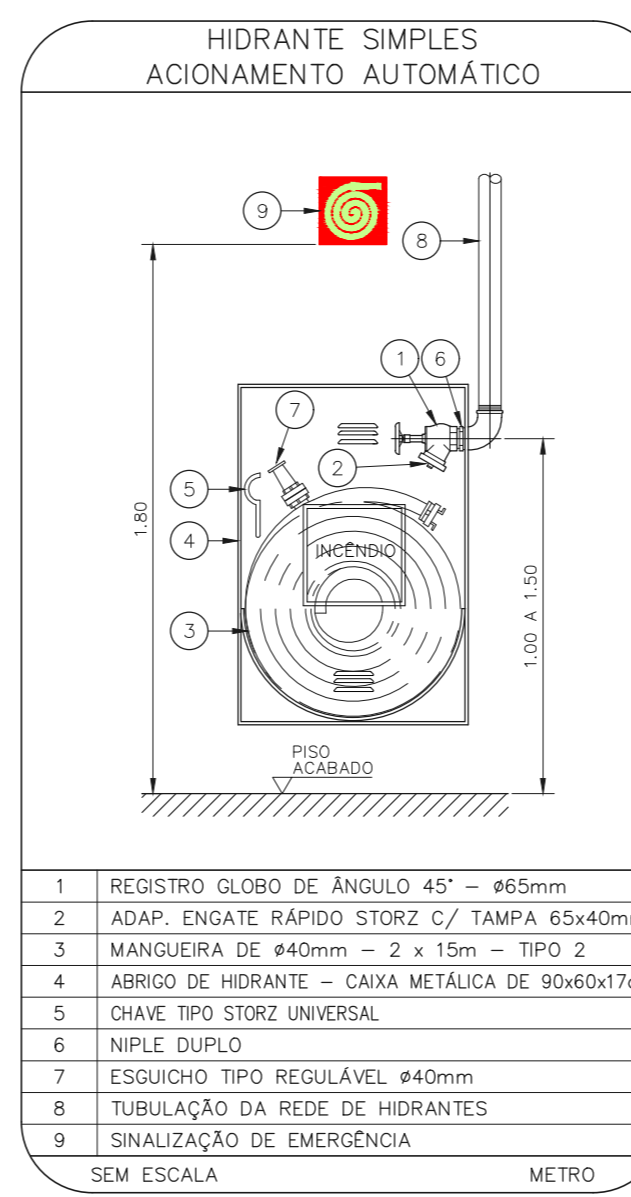
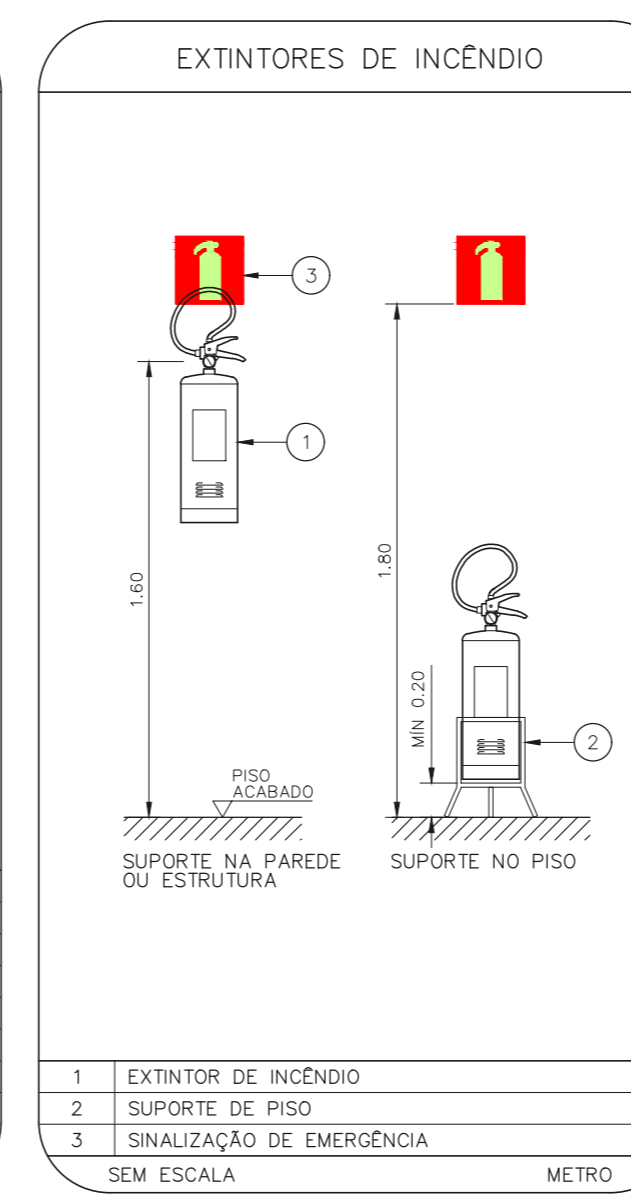


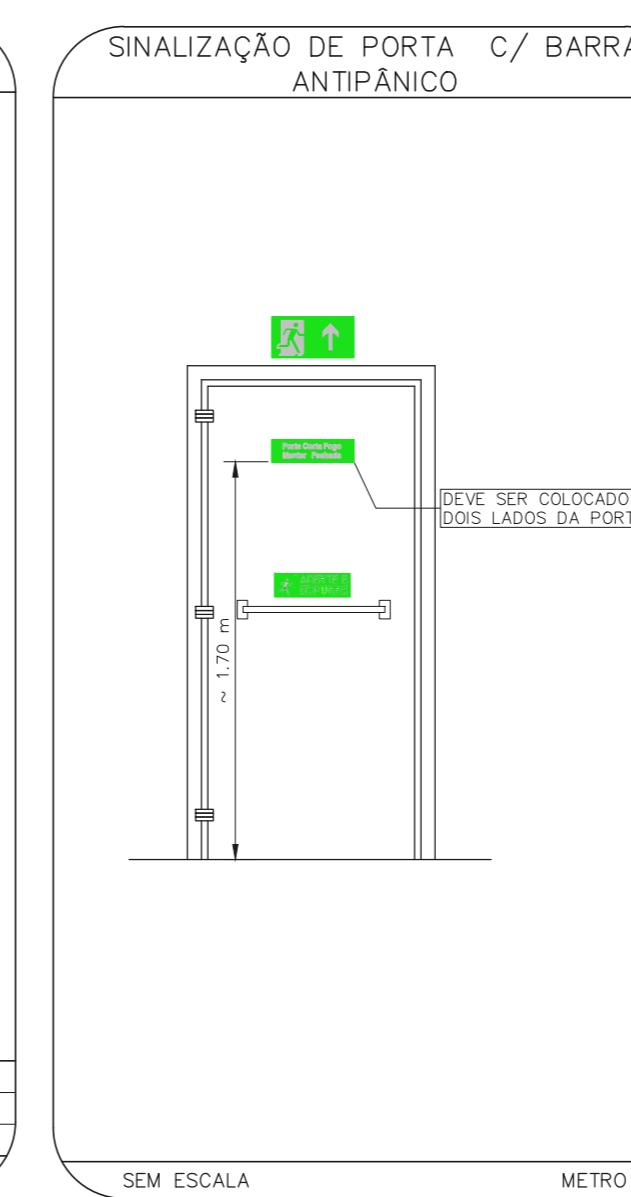
1 CONJUNTO HOSPITALAR MANDAQUI - PSIQUIATRIA INFANTIL
 PROJETO BÁSICO DOS SISTEMAS DE INCÊNDIO ESCALA 1:75
 PLANTA BAIXA - TERREO METRO



- REGISTRO GLOBO DE ANJULO 45° - Ø60mm
- ADAP. TUBO DE ABRIGO STORE C/ TAMPA Ø64x40mm
- MANGUEIRA DE Ø40mm - 2 x 15m - TIPO 2
- ABRIGO DE HIDRANTE - CASA METÁLICA DE 90x60x17cm
- CHAVE TIPO UNIVERSAL
- NIFLE DUPLA
- ESQUEJO TIPO REGULAVEL Ø40mm
- TUBULAÇÃO DA REDE DE HIDRANTES
- SINALIZAÇÃO DE EMERGÊNCIA SEM ESCALA



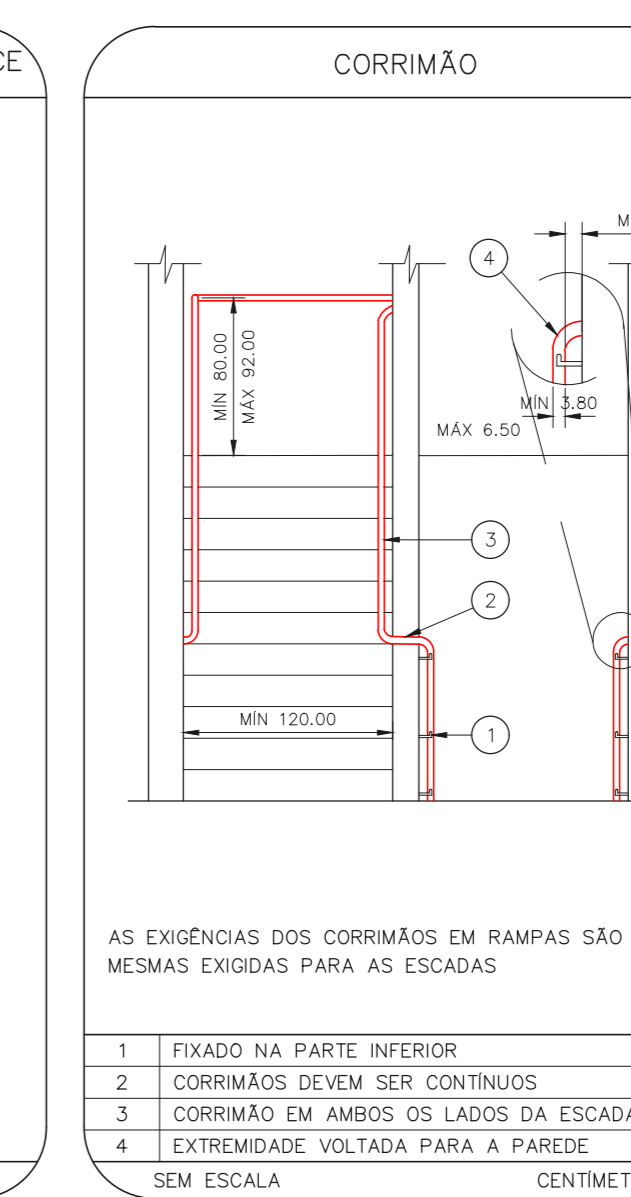
- EXTINTOR DE INCÊNDIO
- SUPOORTE DE PISO
- SINALIZAÇÃO DE EMERGÊNCIA SEM ESCALA



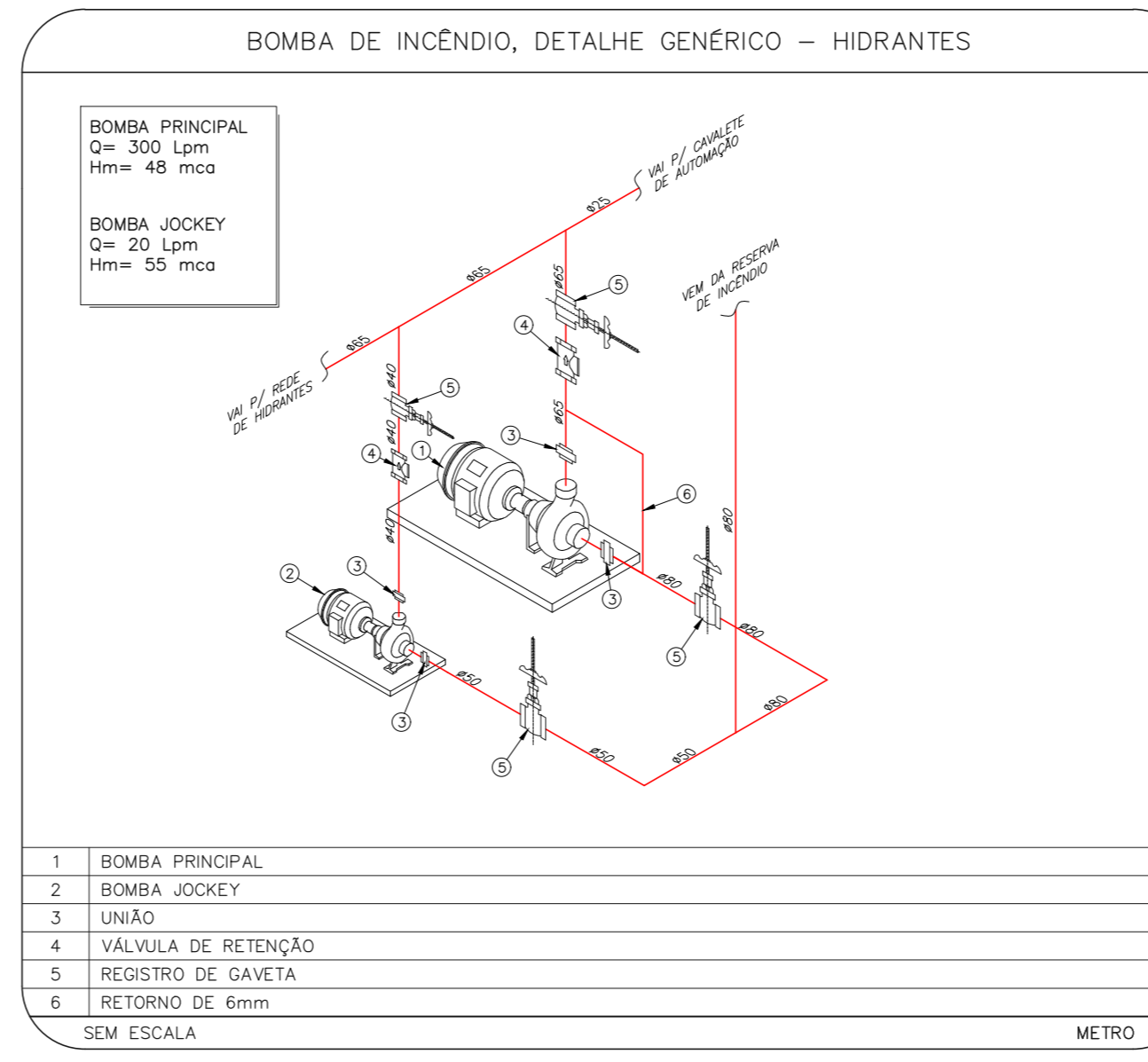
- SEM ESCALA



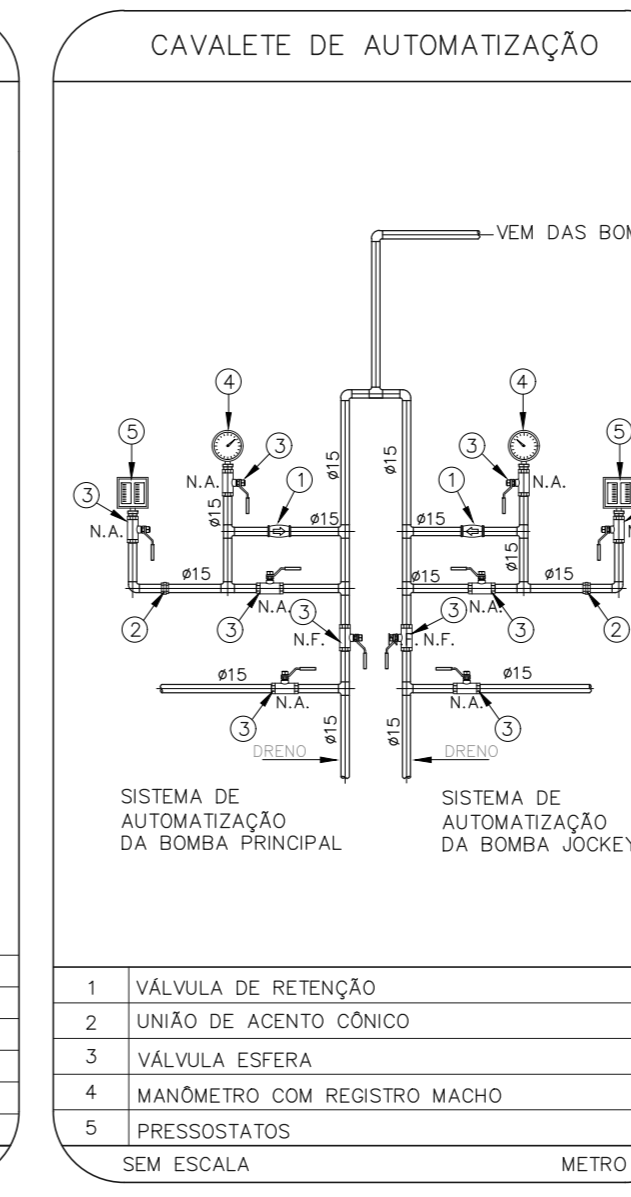
- SEM ESCALA



- FIXADO NA PARTE INFERIOR
- DORMIÃO DEVEM SER CONTÍNUOS
- CORRIMÃO EM AMBOS OS LADOS DA ESCADA
- EXTREMIDADE VOLTADA PARA A PAREDE



- BOMBA PRINCIPAL Q= 300 lpm H= 48 mca
- BOMBA JOCKEY Q= 20 lpm H= 50 mca
- UNIÃO
- VALVULA DE RETENÇÃO
- REGISTRO DE CADEIA
- RETORNO DE 6mm



- VALVULA DE RETENÇÃO
- UNIÃO DE ACENTO CÔNICO
- VALVULA ESFERA
- MANÔMETRO COM REGISTRO MACHO
- PRESSOSTATOS



- BLOCO AUTÔNOMO PARA ILUMINAÇÃO DE EMERGÊNCIA LÂMPADA FLUORESCENTE COMPACTA DE 9W
- RABOCHO COM TOMADA MACHO
- TOMADA UNIVERSAL 2P+T 10A



- BLOCO AUTÔNOMO PARA ILUMINAÇÃO DE EMERGÊNCIA LÂMPADA FLUORESCENTE COMPACTA DE 9W
- RABOCHO COM TOMADA MACHO
- TOMADA UNIVERSAL 2P+T 10A



2 CONJUNTO HOSPITALAR MANDAQUI - PSIQUIATRIA INFANTIL
 PROJETO BÁSICO DOS SISTEMAS DE INCÊNDIO ESCALA 1:75
 PLANTA BAIXA - 1º PAVIMENTO METRO

NOTAS	
1.	OS EQUIPAMENTOS CONSIDERADOS COMO EXISTENTES NÃO FORAM TESTADOS, PORTANTO, DEVEM SER VERIFICADOS SUAS CONDIÇÕES DE FUNCIONAMENTO.
2.	SOMENTE AS INSTALAÇÕES APARENTES SÃO REPRESENTADAS EM PROJETO, NÃO FORAM VERIFICADAS INSTALAÇÕES ENTERRADAS OU SOBRE FORRO.
3.	TODAS AS PORTAS CORTA FUMO LOCALIZADAS EM CORREDORES E BOTA DE FUGA, FIGURAS ABERTAS COM ELÉTRONA INTEGRADA COM O SISTEMA DE ALARME DE EMERGÊNCIA.
4.	PARA AS LUMINÁRIAS DE EMERGÊNCIA NOVAS, SERÁ PREVISTO CIRCUITO DEDICADO COM ELÉTRONOS NOVOS E DISJUNTOR DE IDENTIFICAÇÃO.

LEGENDA	
[Símbolo]	ÁREAS FUMAS
[Símbolo]	EXTINTOR DE INCÊNDIO TIPO ÁGUA PRESSURIZADA - EXISTENTE A RECARREGAR - CAPACIDADE 2-A
[Símbolo]	EXTINTOR DE INCÊNDIO TIPO DIÓXIDO DE CARBONO (CO2) - EXISTENTE A RECARREGAR - CAPACIDADE 5-B-C
[Símbolo]	EXTINTOR DE INCÊNDIO TIPO PÓ QUÍMICO SECO - EXISTENTE A RECARREGAR - CAPACIDADE 20-B-C
[Símbolo]	EXTINTOR DE INCÊNDIO TIPO ÁGUA PRESSURIZADA CAPACIDADE 2-A - NOVO
[Símbolo]	EXTINTOR DE INCÊNDIO TIPO PÓ QUÍMICO SECO CAPACIDADE 20-B-C - NOVO
[Símbolo]	CENTRAL DE ALARME - EXISTENTE A MANTER
[Símbolo]	ABRIGO DE HIDRANTE SIMPLES - EXISTENTE A MANTER
[Símbolo]	ACIONADOR MANUAL DO SISTEMA DE ALARME - EXISTENTE A MANTER
[Símbolo]	ACIONADOR MANUAL DO SISTEMA DE ALARME - NOVO
[Símbolo]	AVISADOR SONORO - EXISTENTE A MANTER
[Símbolo]	DETECTOR DE FUMAÇA - NOVO
[Símbolo]	DETECTOR DE FUMAÇA - EXISTENTE A MANTER
[Símbolo]	LUMINÁRIA DE EMERGÊNCIA TIPO ACLARAMENTO - NOVO
[Símbolo]	LUMINÁRIA DE EMERGÊNCIA TIPO ACLARAMENTO - EXISTENTE A MANTER
[Símbolo]	ACIONADOR DE BOMBA DE INCÊNDIO (BOTONERA TIPO USA-DESLA) - EXISTENTE A MANTER
[Símbolo]	ACIONADOR DE BOMBA DE INCÊNDIO (BOTONERA TIPO USA-DESLA) - NOVO
[Símbolo]	CONJUNTO MOTOBOMBA DE INCÊNDIO - EXISTENTE A MANTER
[Símbolo]	CONJUNTO MOTOBOMBA DE INCÊNDIO - NOVO
[Símbolo]	RESERVA TÉCNICA DE INCÊNDIO - EXISTENTE A MANTER

LEGENDA			
CÓDIGO	PLACA	DIMENSÕES (mm)	DESCRIÇÃO
[Símbolo]	[Símbolo]	L=150	INDICAÇÃO DO LOCAL DE INSTALAÇÃO DO ALARME DE INCÊNDIO
[Símbolo]	[Símbolo]	100/150 (L/H)	PONTO DE ACIONAMENTO DE ALARME DE INCÊNDIO
[Símbolo]	[Símbolo]	100/150 (L/H)	PONTO DE ACIONAMENTO DA BOMBA DE INCÊNDIO
[Símbolo]	[Símbolo]	L=150	INDICAÇÃO DA POSIÇÃO DOS EXTINTORES DE INCÊNDIO
[Símbolo]	[Símbolo]	L=150	INDICAÇÃO DA LOCALIZAÇÃO DE HIDRANTE
[Símbolo]	[Símbolo]	240/120 (L/H)	INDICAÇÃO DO SENTIDO DE UMA SAÍDA DE EMERGÊNCIA
[Símbolo]	[Símbolo]	240/120 (L/H)	INDICAÇÃO DO SENTIDO DE UMA SAÍDA DE EMERGÊNCIA
[Símbolo]	[Símbolo]	240/120 (L/H)	ACESSO A UMA SAÍDA DE EMERGÊNCIA
[Símbolo]	[Símbolo]	240/120 (L/H)	ACESSO A UMA SAÍDA DE EMERGÊNCIA QUE NÃO ESTEJA APARENTE E/OU POR RAMPAS
[Símbolo]	[Símbolo]	240/120 (L/H)	INDICAÇÃO DE SAÍDA DE EMERGÊNCIA
[Símbolo]	[Símbolo]	400/120 (L/H)	INDICAÇÃO DE SAÍDA DE EMERGÊNCIA
[Símbolo]	[Símbolo]	240/120 (L/H)	INDICAÇÃO DO PAVIMENTO, NO INTERIOR DA ESCADA
[Símbolo]	[Símbolo]	Ø=150	PROIBIDO FUMAR
[Símbolo]	[Símbolo]	L=150	CUIDADO, RISCO DE INCÊNDIO

NOMENCLATURA	
[Símbolo]	"x" - CÍRCULO DA PLACA
[Símbolo]	"y" - DIMENSÃO DE CADA PLACA
[Símbolo]	L - LARGURA DA PLACA EM MILÍMETROS
[Símbolo]	H - ALTURA DA PLACA EM MILÍMETROS
[Símbolo]	Ø - DIÂMETRO DA PLACA EM MILÍMETROS



SINALIZAÇÃO DE EMERGÊNCIA	
[Símbolo]	ACIONADOR MANUAL DE BOMBA DE INCÊNDIO
[Símbolo]	HIDRANTE DE INCÊNDIO
[Símbolo]	ABRIGO DE MANGUEIRA DE HIDRANTE
[Símbolo]	EXTINTORES DE INCÊNDIO
[Símbolo]	SINALIZAÇÃO DE PISO

SINALIZAÇÃO DE ORIENTAÇÃO E SALVAMENTO	
[Símbolo]	SAÍDA
[Símbolo]	PORTA CORTA-FUMO
[Símbolo]	BOTA DE FUGA
[Símbolo]	SAÍDA DE EMERGÊNCIA

MHA Engenharia Ltda	
PROJETO RECEBIDO EM	08/07/21
PROJETO APROVADO EM	26/06/21
RESPONSÁVEL TÉCNICO	

SÃO PAULO GOVERNO DO ESTADO	
SECRETARIA DE SAÚDE	CONJUNTO HOSPITALAR MANDAQUI
GRUPO TÉCNICO DE EDIFICAÇÕES	PREVENÇÃO E COMBATE A INCÊNDIO
PROJETO	122
DATA	JUN/2021
PROJETO	00033-PQ-U11-122-PSIQ_TER_01P-01.DWG

NOTAS SOBRE PINTURAS E REVESTIMENTOS:	
-	TODOS OS AMBIENTES COM DETECTOR DE FUMAÇA DEVEM TER NOVA PINTURA NO TETO E, ONDE HOUVER, RECOMPOSIÇÃO DE FORRO.
-	ONDE HOUVER INSTALAÇÃO DE SINALIZADORES E/OU ACIONADORES DO SISTEMA DE ALARME E DETECÇÃO DE INCÊNDIO, INSTALAÇÃO DE HIDRANTES OU EQUIPAMENTOS E/OU GRUAS QV'S, DEVE SER CONSIDERADA A PINTURA DE TODO O AMBIENTE E, SE HOUVER, RECOMPOSIÇÃO DOS REVESTIMENTOS, NO MÍNIMO PADRÃO DO EXISTENTE.

NOTAS	
1.	CONFERIR MEDIDAS NO LOCAL
2.	MEDIDAS EM METRO, EXCETO ONDE INDICADO
3.	ADAPTAÇÕES CONFORME RELATÓRIO TÉCNICO E NECESSIDADES ADICIONAIS
4.	
5.	
6.	
7.	
8.	
9.	
10.	