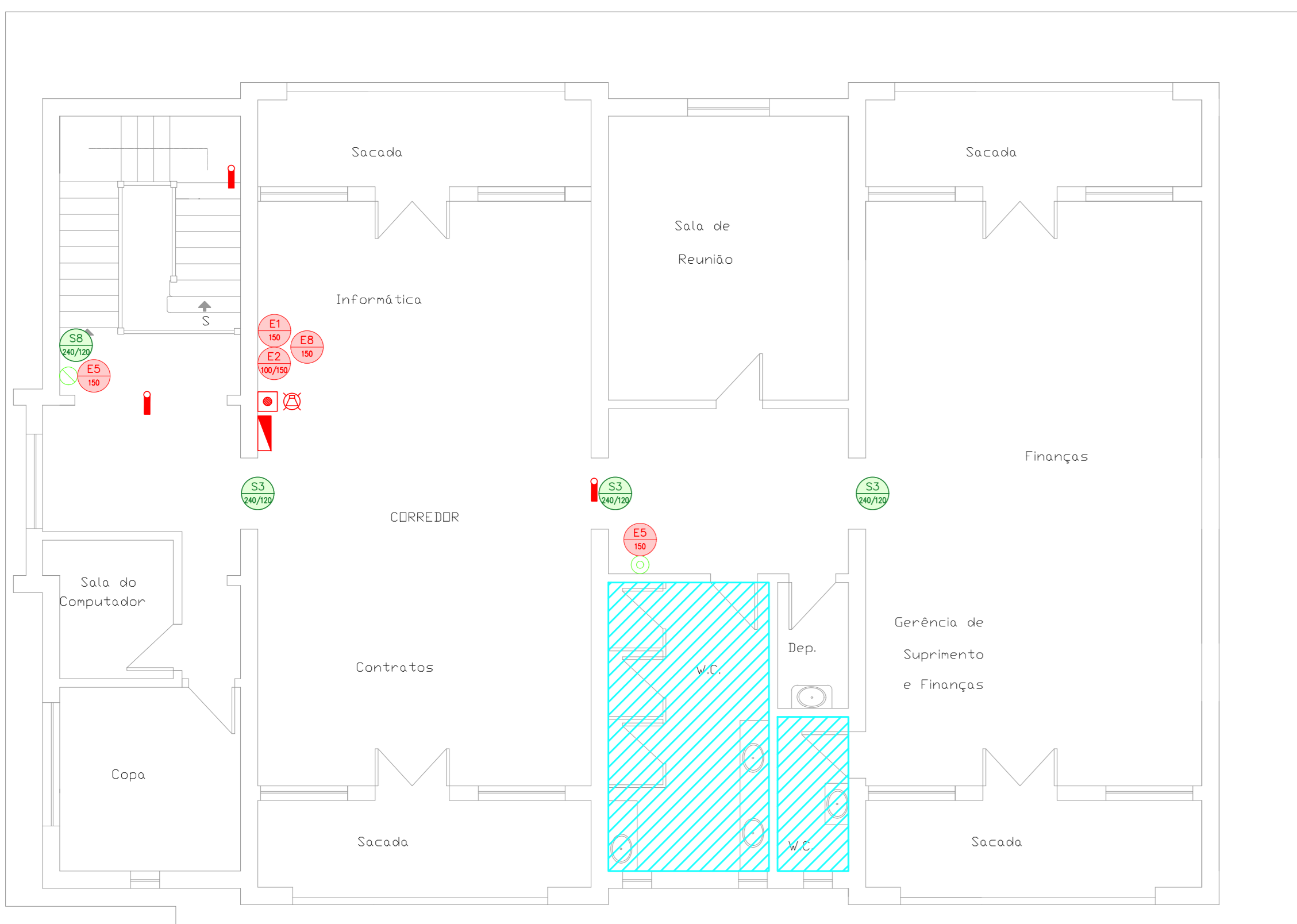


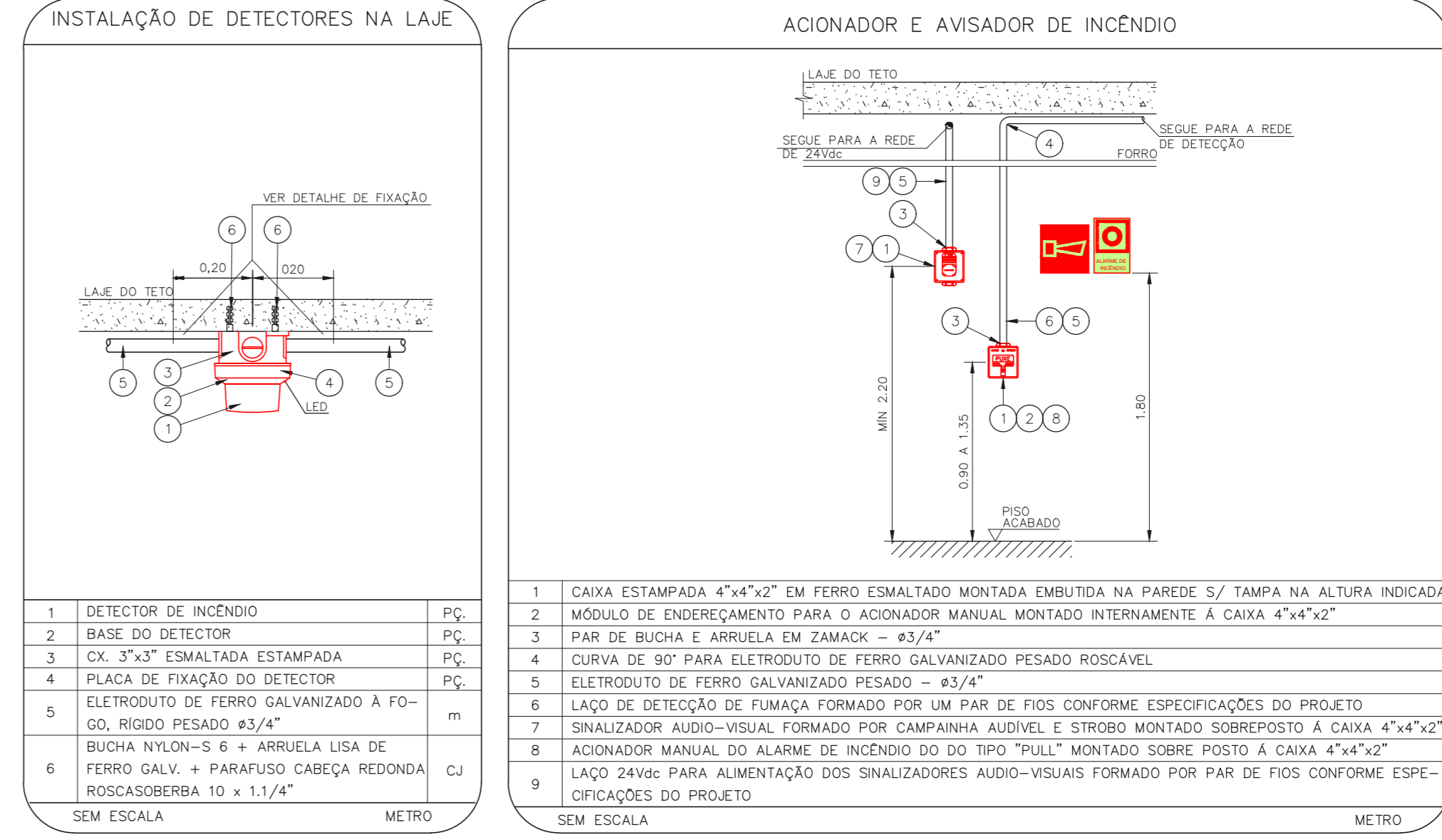
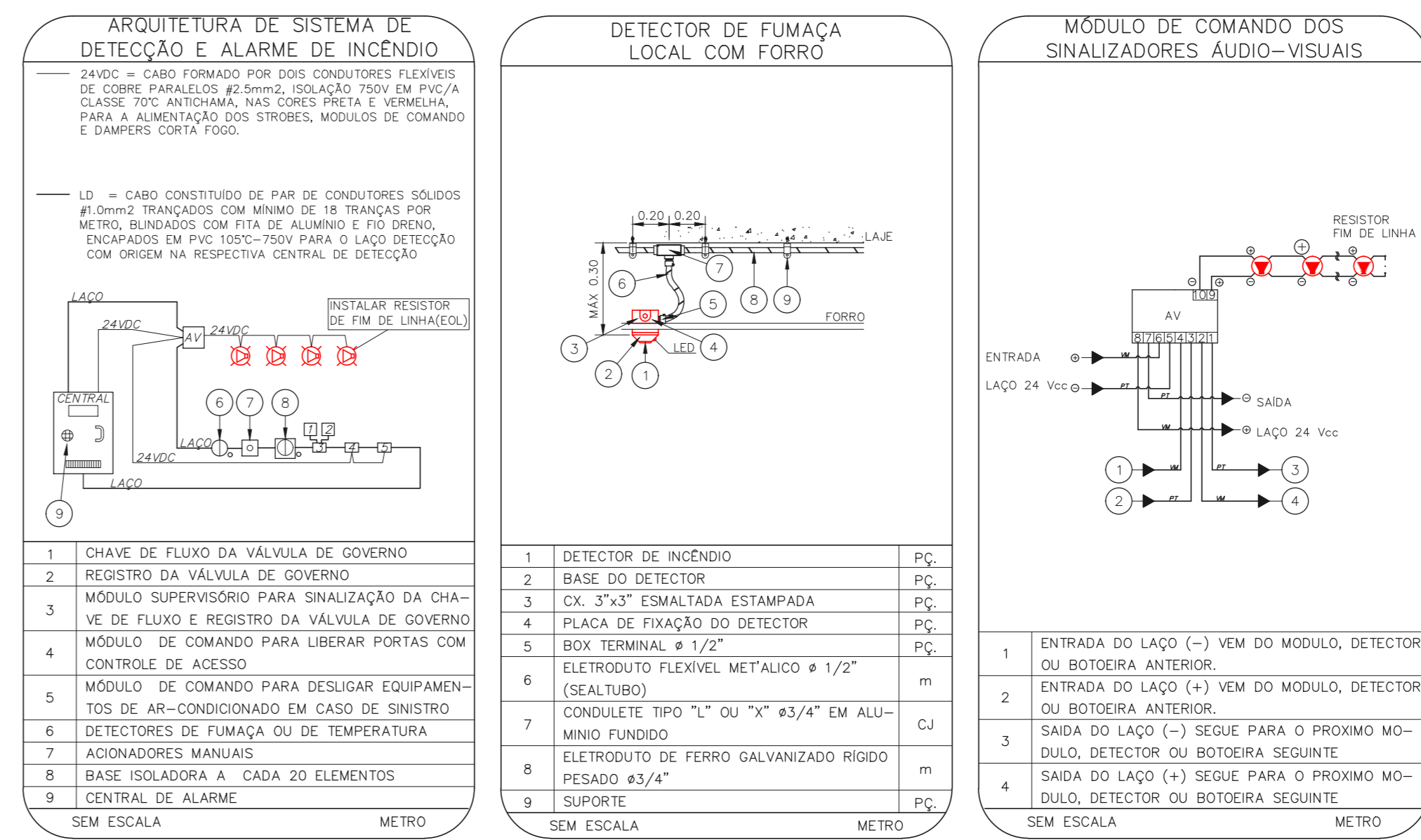
1 CONJUNTO HOSPITALAR MANDAQUI  
PROJETO BÁSICO DOS SISTEMAS DE INCÊNDIO  
PLANTA BAIXA - 1º PAVIMENTO

ESCALA 1:75  
METRO



2 CONJUNTO HOSPITALAR MANDAQUI  
PROJETO BÁSICO DOS SISTEMAS DE INCÊNDIO  
PLANTA BAIXA - 2º PAVIMENTO

ESCALA 1:75  
METRO



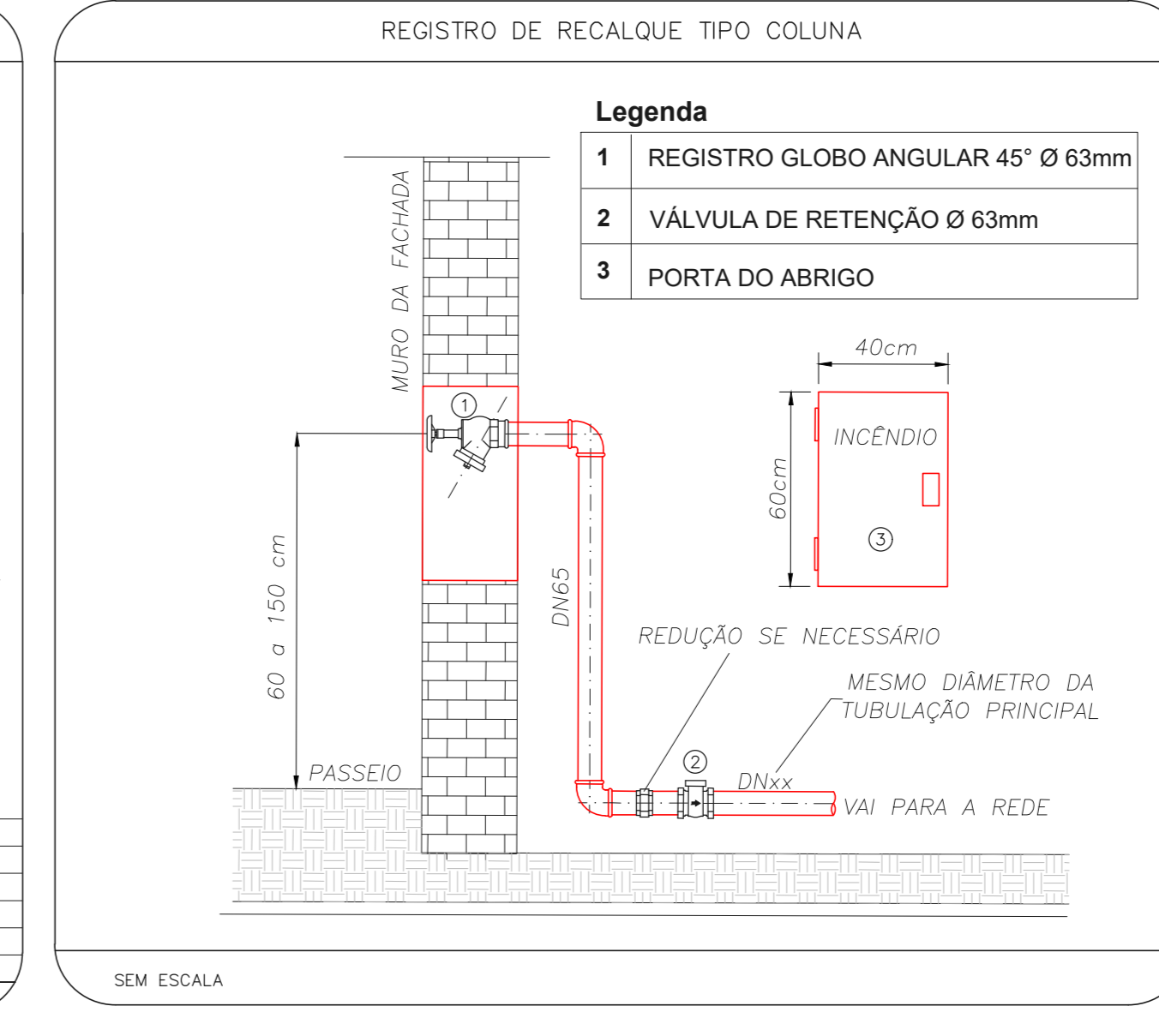
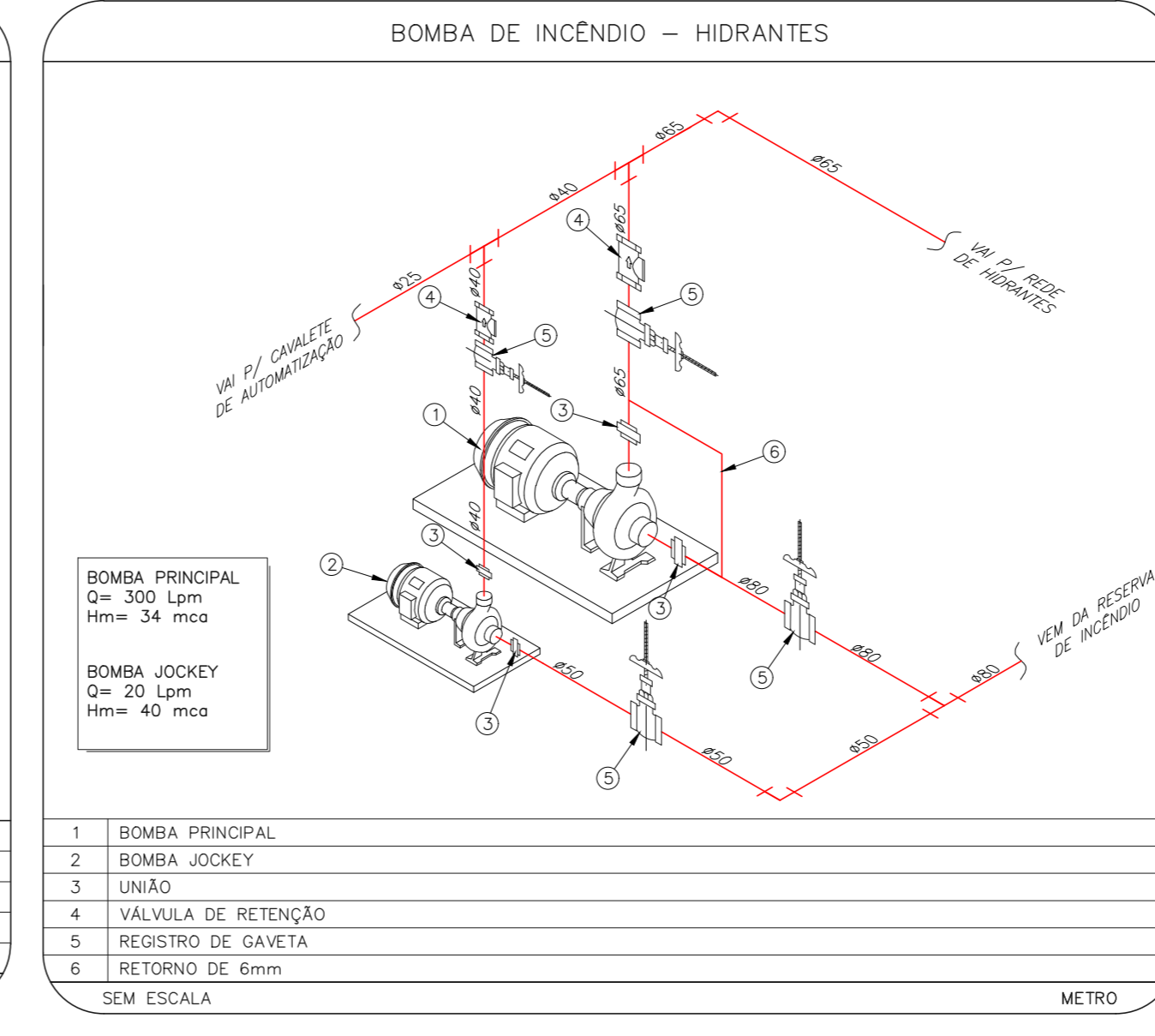
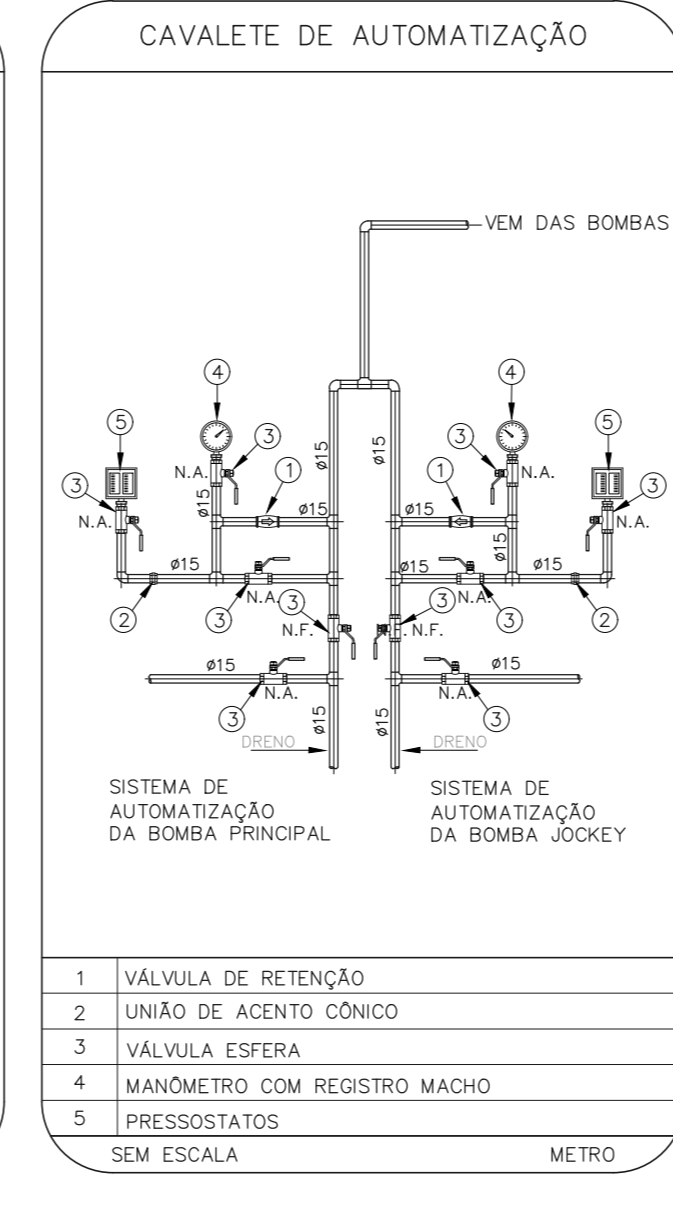
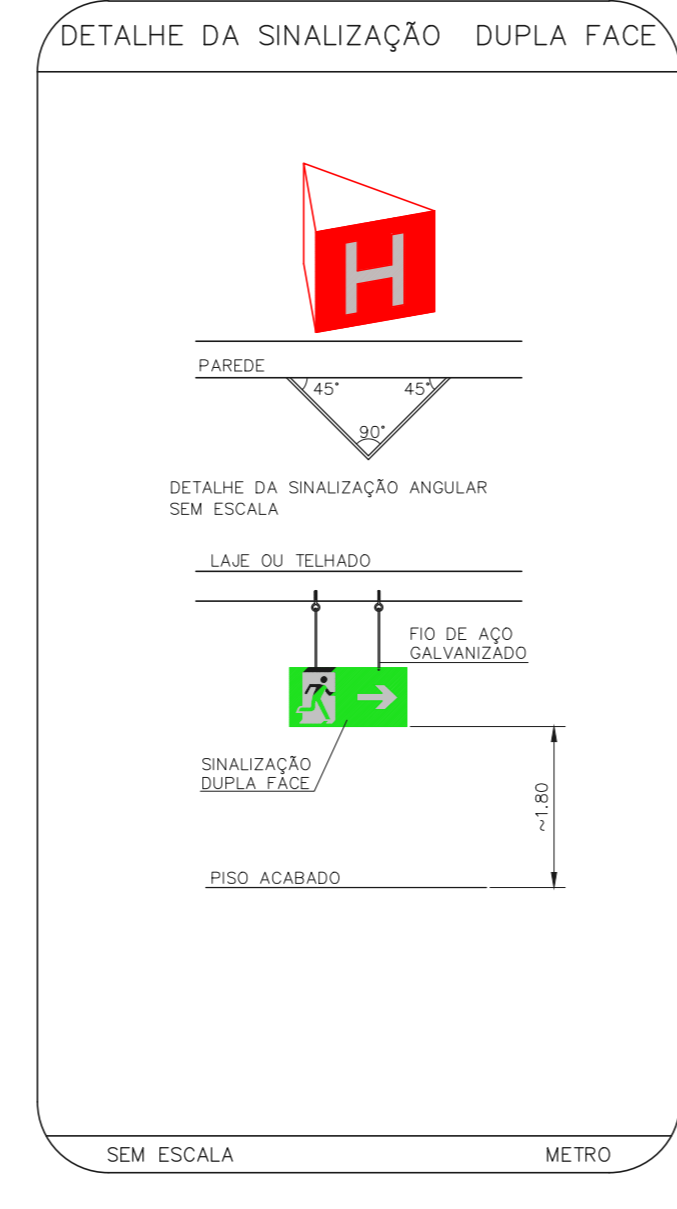
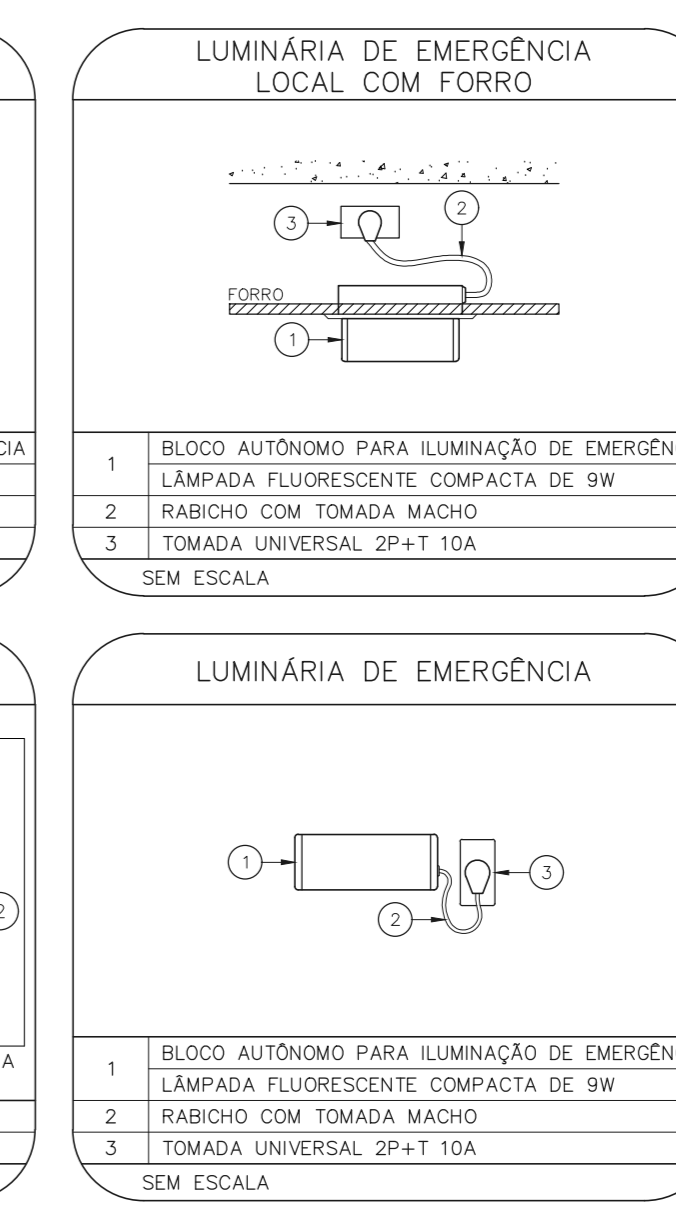
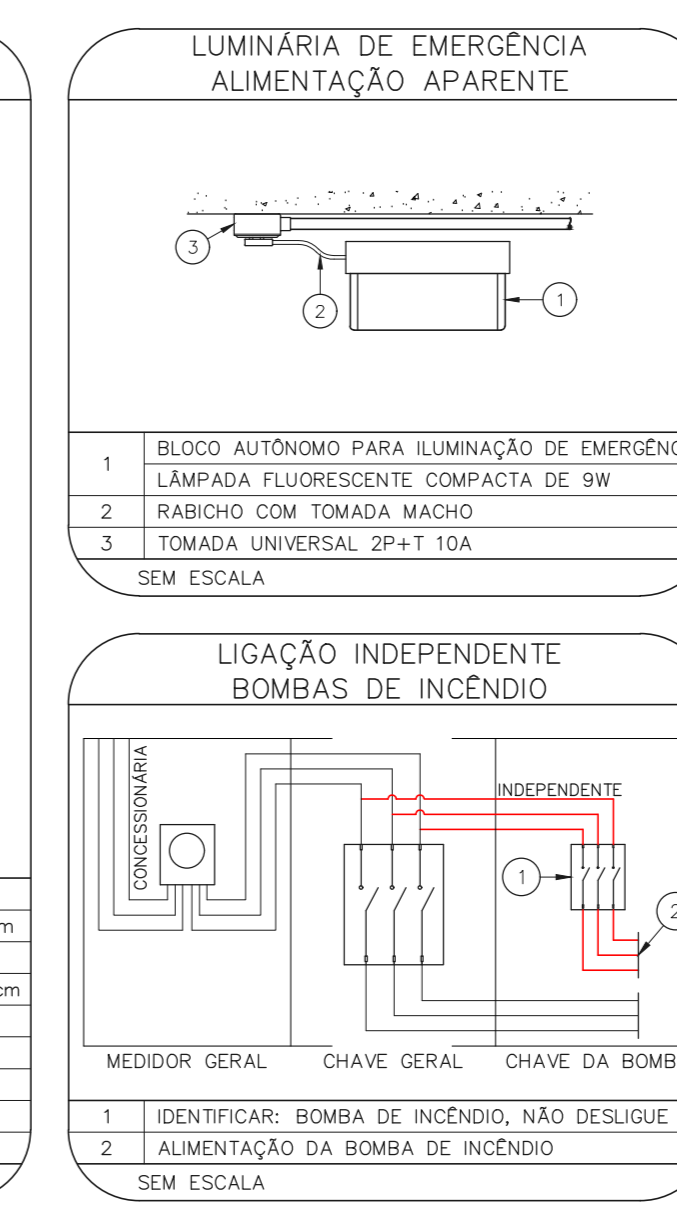
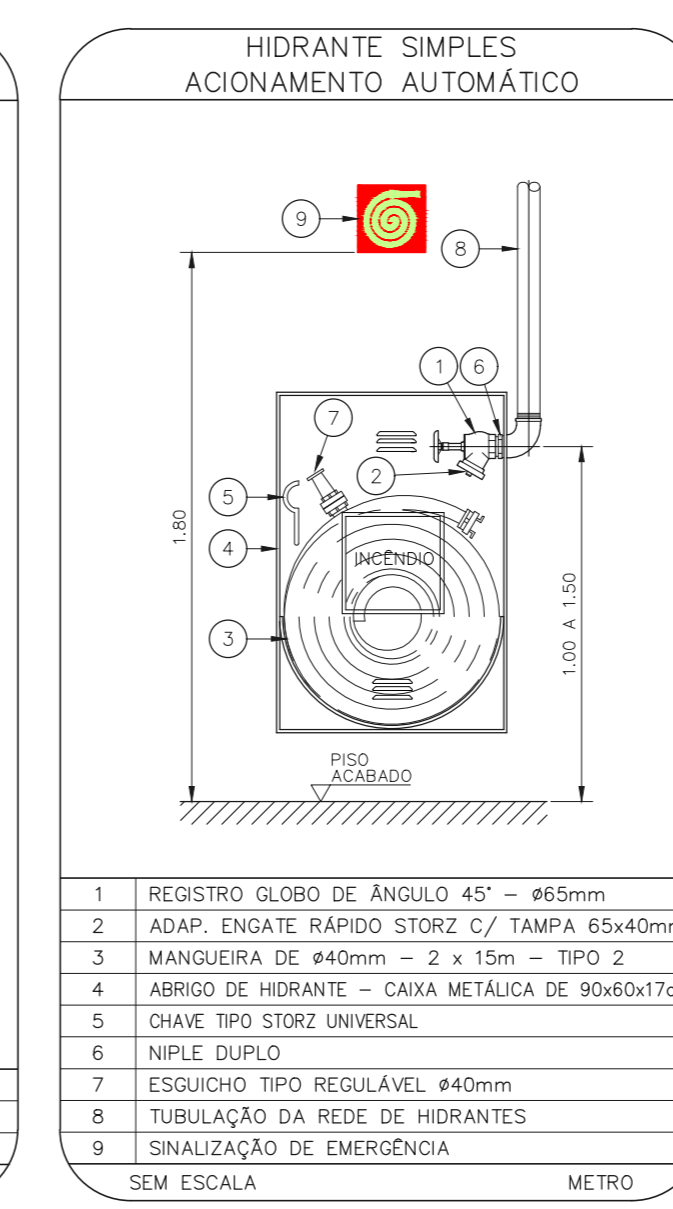
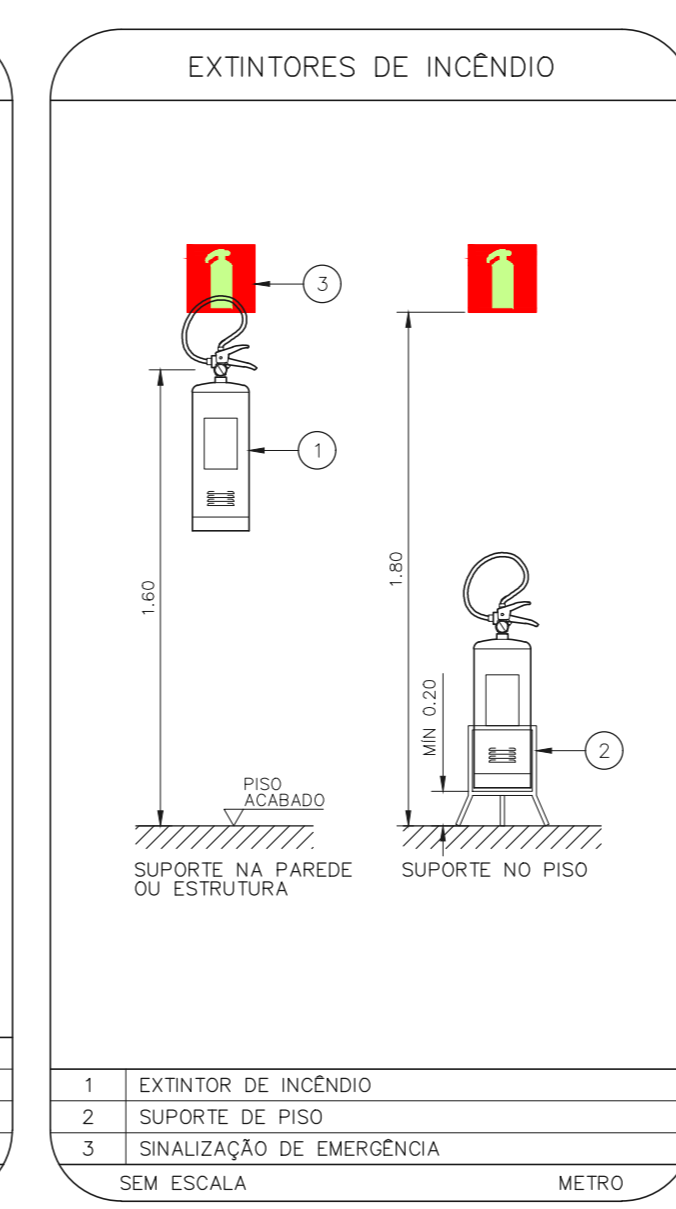
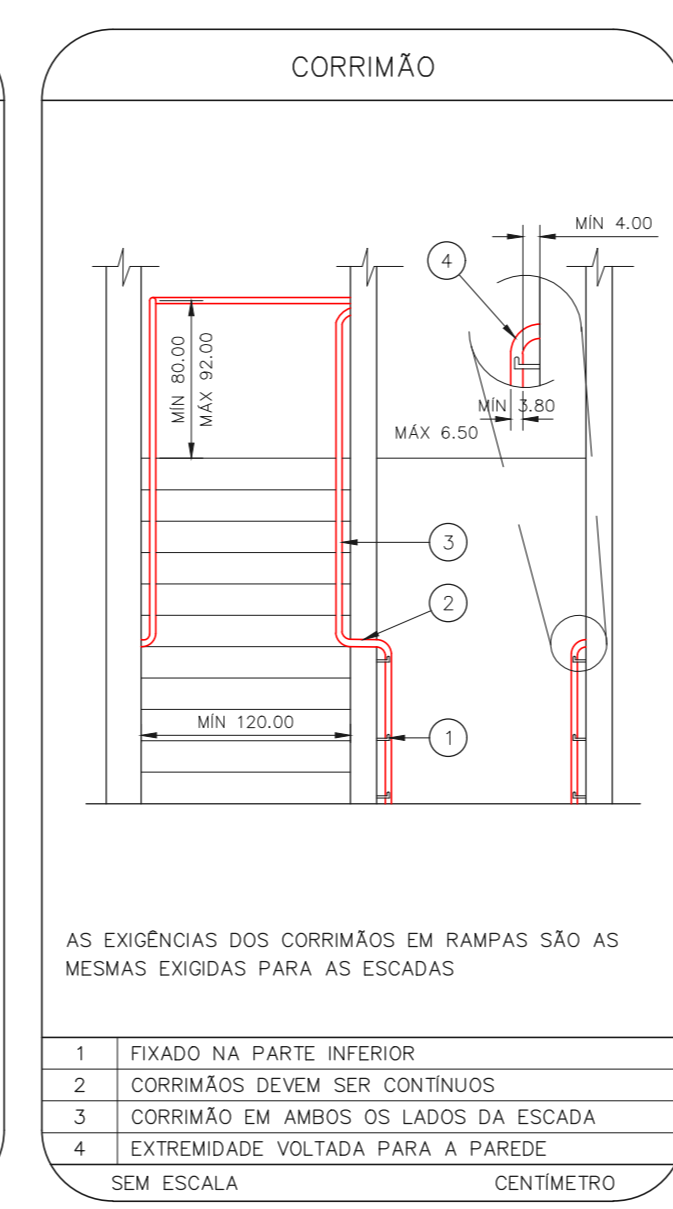
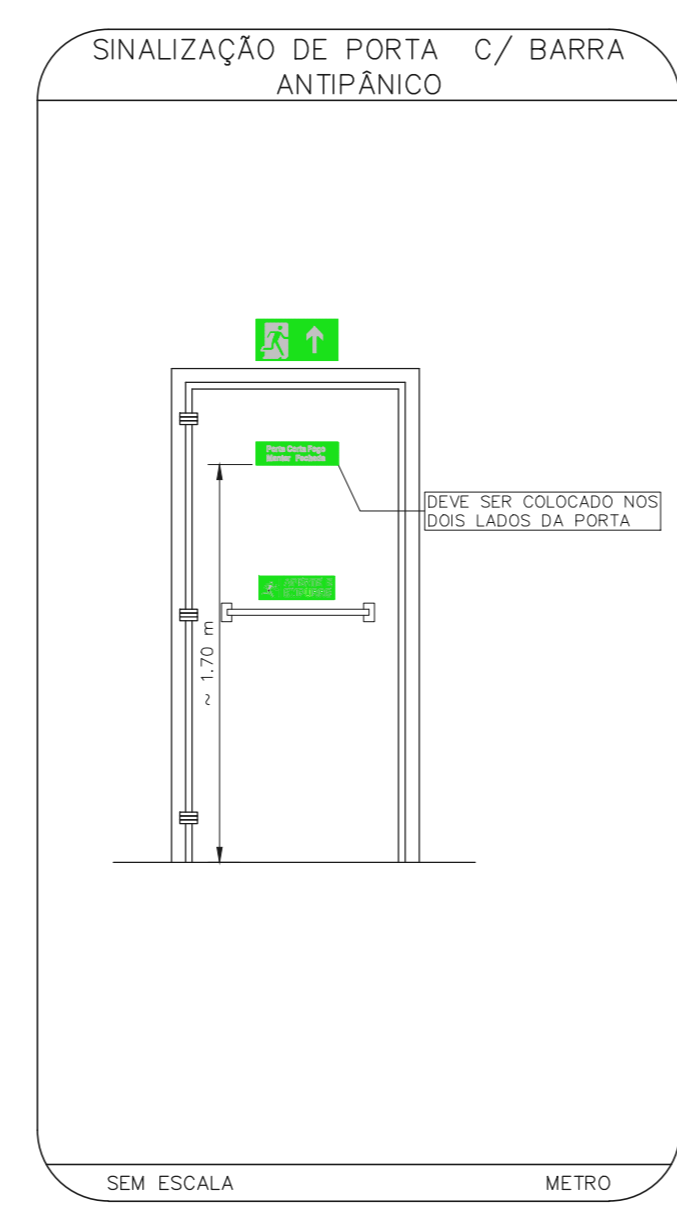
LEGENDA	
[Symbol]	ÁREAS FRIAS
[Symbol]	EXTINTOR DE INCÊNDIO TIPO ÁGUA PRESSURIZADA - EXISTENTE A RECARREGAR - CAPACIDADE 2-A
[Symbol]	EXTINTOR DE INCÊNDIO TIPO DIÓXIDO DE CARBONO (CO2) - EXISTENTE A RECARREGAR - CAPACIDADE 5-B-C
[Symbol]	EXTINTOR DE INCÊNDIO TIPO ABC - EXISTENTE A RECARREGAR CAPACIDADE 2-A-1-20-B-C
[Symbol]	EXTINTOR DE INCÊNDIO TIPO PÓ QUÍMICO SECO - EXISTENTE A RECARREGAR - CAPACIDADE 20-B-C
[Symbol]	ABRIGO DE HIDRANTE SIMPLES - NOVO
[Symbol]	ACIONADOR MANUAL DO SISTEMA DE ALARME - NOVO
[Symbol]	AVISADOR SONORO - NOVO
[Symbol]	LUMINÁRIA DE EMERGÊNCIA TIPO ALCANTARAL - NOVO
[Symbol]	LUMINÁRIA DE EMERGÊNCIA TIPO BALIZAMENTO - NOVO
[Symbol]	RESERVA TÉCNICA DE INCÊNDIO - NOVO
[Symbol]	CONJUNTO MOTOBOMBA DE INCÊNDIO - NOVO

LEGENDA			
CÓDIGO	PLACA	DIMENSÕES (mm)	DESCRIÇÃO
[Symbol]	[Symbol]	L=150	INDICAÇÃO DO LOCAL DE INSTALAÇÃO DO ALARME DE INCÊNDIO
[Symbol]	[Symbol]	100/150 (L/A)	PONTO DE ACIONAMENTO DE ALARME DE INCÊNDIO
[Symbol]	[Symbol]	100/150 (L/A)	PONTO DE ACIONAMENTO DA BOMBA DE INCÊNDIO
[Symbol]	[Symbol]	L=150	INDICAÇÃO DA POSIÇÃO DOS EXTINTORES DE INCÊNDIO
[Symbol]	[Symbol]	L=150	INDICAÇÃO DA LOCALIZAÇÃO DE HIDRANTE
[Symbol]	[Symbol]	240/120 (L/A)	ACESSO A UMA SAÍDA DE EMERGÊNCIA
[Symbol]	[Symbol]	240/120 (L/A)	SENTIDO DE FUGA NO INTERIOR DA ESCADA
[Symbol]	[Symbol]	240/120 (L/A)	INDICAÇÃO DE SAÍDA DE EMERGÊNCIA

NOMENCLATURA

\* - CÓDIGO DA PLACA  
 L - LARGURA DA PLACA EM MILÍMETROS  
 A - ALTURA DA PLACA EM MILÍMETROS  
 Ø - DIÂMETRO DA PLACA EM MILÍMETROS

SINALIZAÇÃO DE EMERGÊNCIA	
SINALIZAÇÃO DE EQUIPAMENTOS DE COMBATE A INCÊNDIO	
[Symbol]	ACIONADOR MANUAL DO SISTEMA DE ALARME DE INCÊNDIO
[Symbol]	HIDRANTE DE INCÊNDIO
[Symbol]	ABRIGO DE HIDRANTE
[Symbol]	EXTINTOR DE INCÊNDIO
[Symbol]	SINALIZAÇÃO DE FUGA
SINALIZAÇÃO DE ORIENTAÇÃO E SALVAMENTO	
[Symbol]	ROTA DE FUGA
[Symbol]	SAÍDA DE EMERGÊNCIA



NOTAS SOBRE PINTURAS E REVESTIMENTOS:  
 - TODOS OS AMBIENTES COM DETECTOR DE FUMAÇA DEVEM TER NOVA PINTURA NO TETO E, ONDE HOUVER, RECOMPOSIÇÃO DE FORRO.  
 - ONDE HOUVER INSTALAÇÃO DE SINALIZADORES E/OU ACIONADORES DO SISTEMA DE ALARME E DETECÇÃO DE INCÊNDIO, INSTALAÇÃO DE HIDRANTES OU EQUIPAMENTOS E/OU BARRAS OVEIS, DEVE SER CONSIDERADA A PINTURA DE TODO O AMBIENTE E, SE HOUVER, RECOMPOSIÇÃO DOS REVESTIMENTOS NO MESMO PADRÃO DO EXISTENTE.

MHA Engenharia Ltda	AVULSO DE PROJETO	PROJETO RECEBIDO EM
[Signature]	<input type="checkbox"/> LIBERADO	PROJETO APROVADO EM
[Signature]	<input type="checkbox"/> LIBERADO COM RESTRIÇÃO	
[Signature]	<input type="checkbox"/> NÃO LIBERADO	
	RESPONSÁVEL TÉCNICO	
01 ATENDIMENTO A COMENTÁRIOS	FD 29/09/21	
02 EMISSÃO INICIAL	FD 29/06/21	
REV.1 DESCRIÇÃO	RESPONSÁVEL	DATA
<b>SÃO PAULO</b> Secretaria de Estado <b>GRUPO TÉCNICO DE EDIFICAÇÕES</b> PREVENÇÃO E COMBATE A INCÊNDIO U11 119 Av. Dr. Edson Covato de Aguiar, 4788, 3º andar São Paulo-SP Cep: 04543-000 Tel: (11)3066-8420 Fax: (11)3066-8482 Eng.º YUHO KITAMURA CÂMILA CHINGOTTI		

NOTAS  
 1. CONFERIR MEDIDAS NO LOCAL  
 2. MEDIDAS EM METRO EXCETO ONDE INDICADO  
 3. ADAPTAÇÕES CONFORME REALIDADE TÉCNICA E NECESSIDADES ADICIONAIS  
 4.  
 5.  
 6.  
 7.  
 8.  
 9.  
 10.