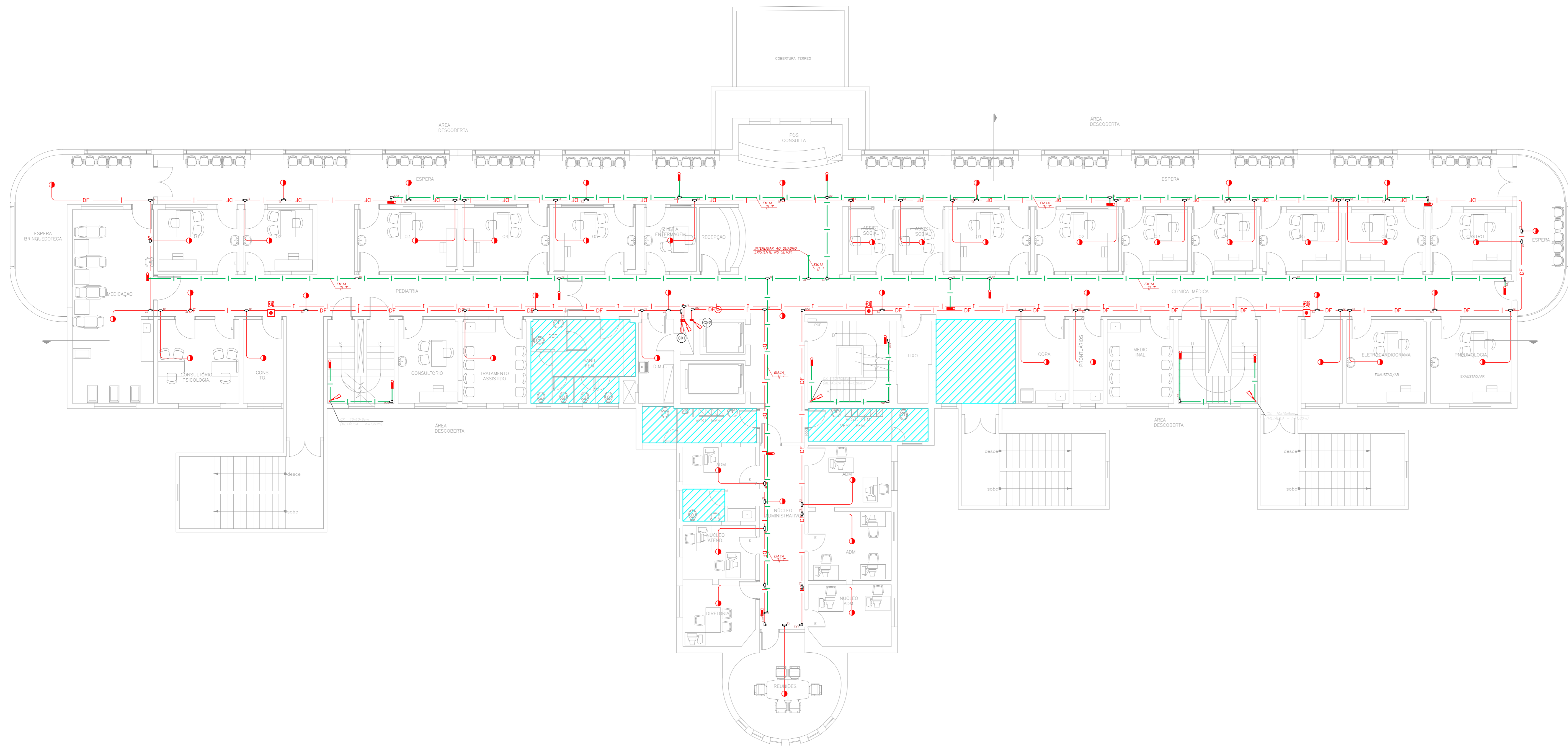


NOTAS

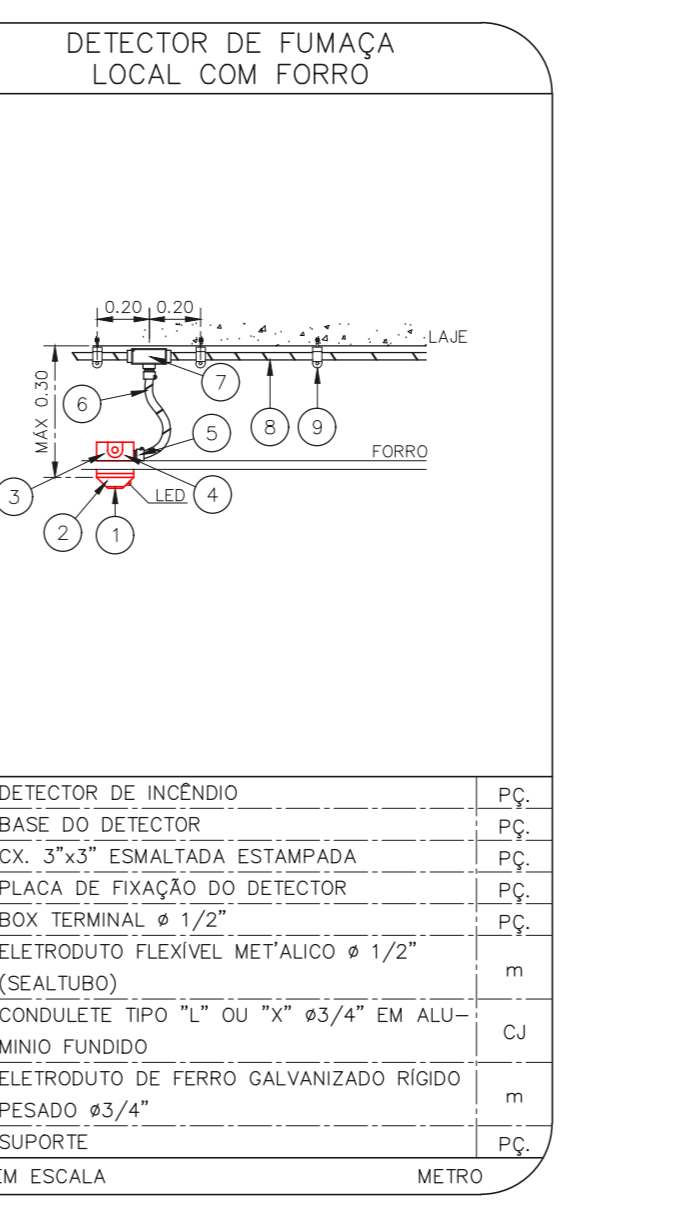
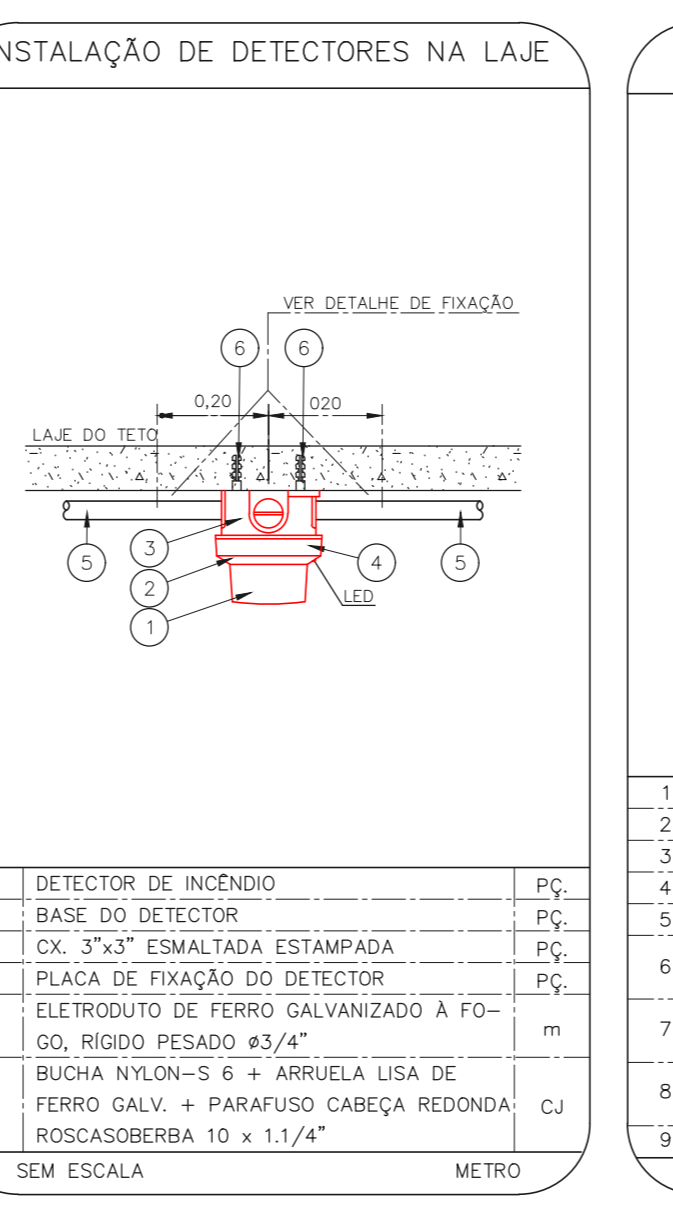
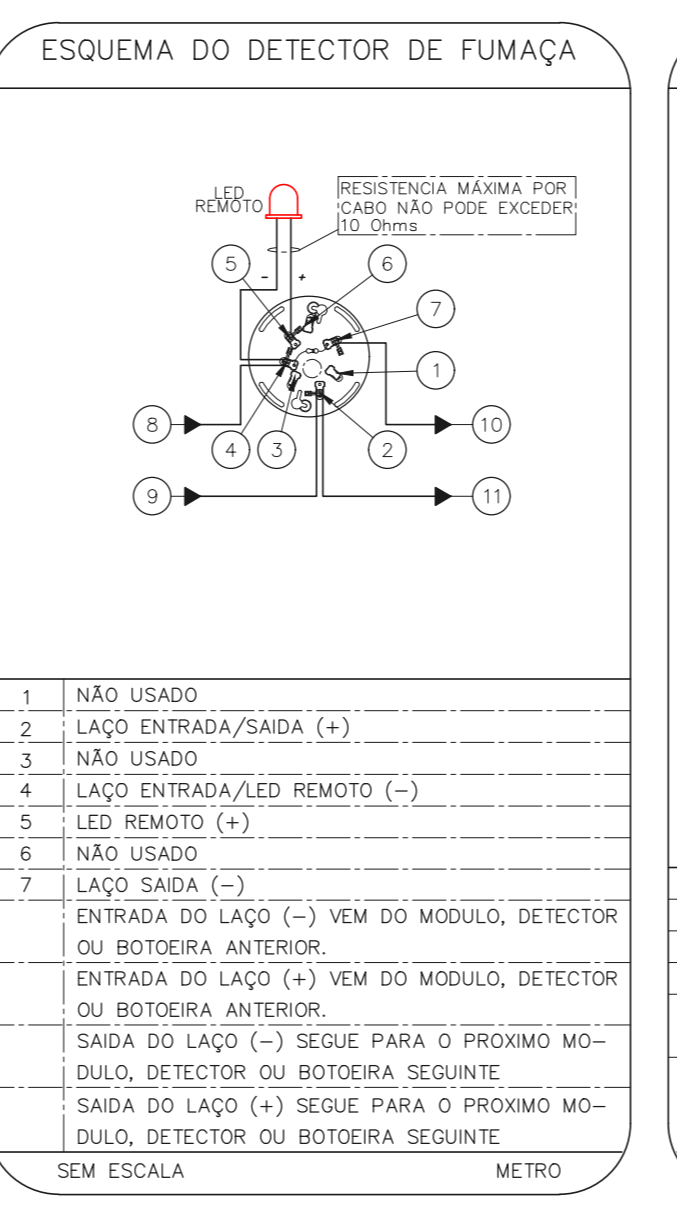
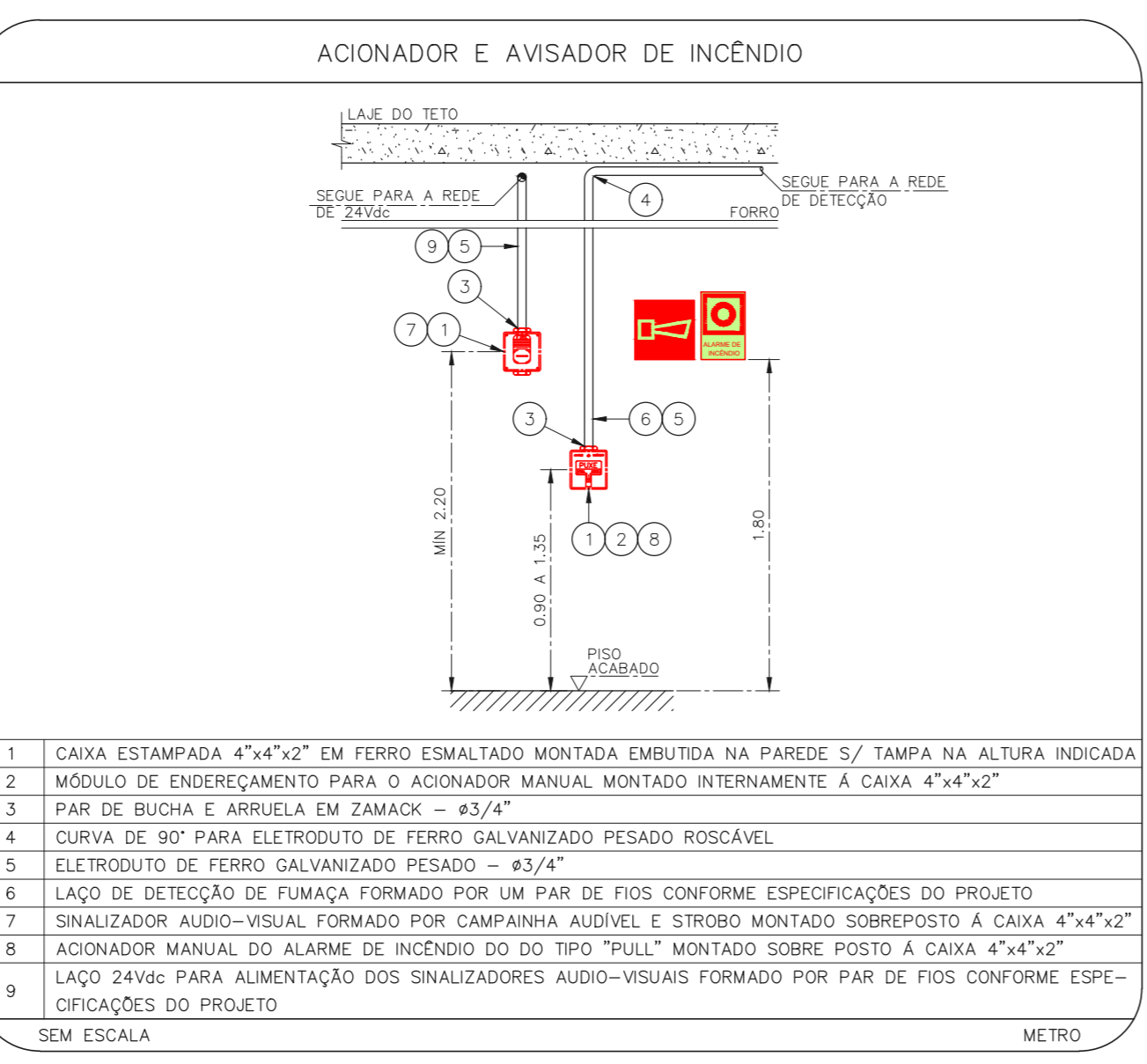
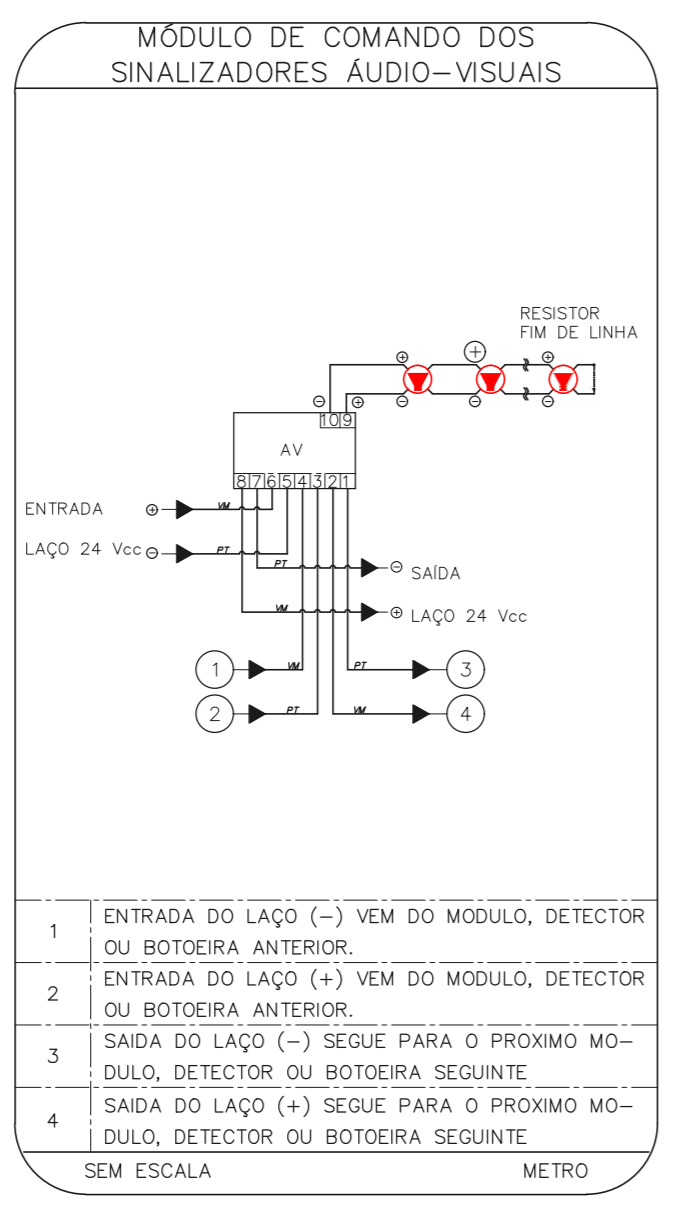
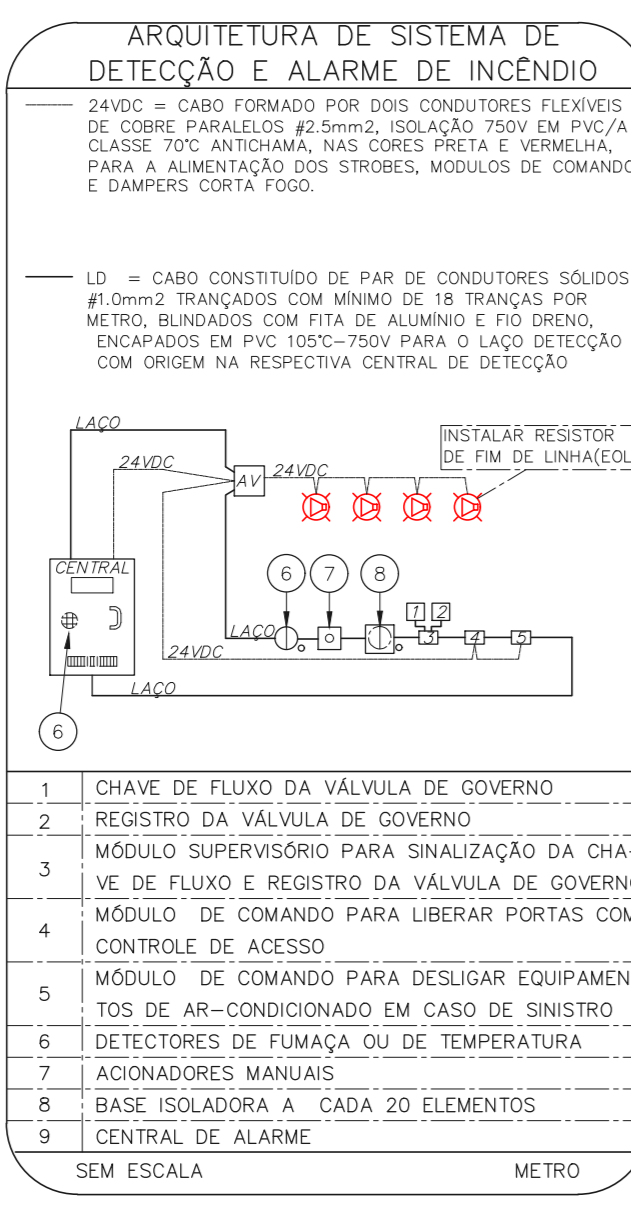
- OS EQUIPAMENTOS CONSIDERADOS COMO EXISTENTES NÃO FORAM TESTADOS, PORTANTO, DEVEM SER VERIFICADAS SUAS CONDIÇÕES DE FUNDAMENTO.
- TODOS OS AMBIENTES COM DETECTOR DE FUMAÇA DEVEM TER NOVA PINTURA NO TETO E, ONDE HOUVER, RECOMPOSIÇÃO DE FERRO.
- ONDE HOUVER INSTALAÇÃO DE SINALIZADORES E/OU ACIONADORES DO SISTEMA DE ALARME E DETECÇÃO DE INCÊNDIO, INSTALAÇÃO DE HERRAMES OU EQUIPAMENTOS E/OU OBRAS CIVIS, DEVE SER CONSIDERADA A PINTURA DE TODO O AMBIENTE E, SE HOUVER, RECOMPOSIÇÃO DOS REVESTIMENTOS NO MESMO PADRÃO DO EXISTENTE.

LEGENDA

	ÁREAS FRIAS
	ACIONADOR MANUAL DO SISTEMA DE ALARME
	AVISADOR SONORO
	DETECTOR DE FUMAÇA
	DETECTOR TERMICO
	CENTRAL DE DETECÇÃO E ALARME DE INCÊNDIO
	PANEL RECEPTOR DE ALARME DE INCÊNDIO EXISTENTE A SUBSTITUIR
	MÓDULO DE CONTROLE PARA LIBERAÇÃO DAS PORTAS CORTA-FOGO (PCF)
	ELETRÓDUTO DE FERRO GALVANIZADO PARA LIBERAÇÃO DE PORTAS CORTA-FOGO (PCF) 1x2,0m DO PISO ACABADO (MANTER A PORTA ABERTA)
	MÓDULO DE CONTROLE DE LIGAÇÃO DOS VENTILADORES DE PRESSURIZAÇÃO
	MÓDULO DE COMANDO
	MÓDULO DE SUPERVISÃO
	CAIXA DE PASSAGEM METÁLICA COM TAMPA COM FECHO 20x20x120mm
	CAIXA DE PASSAGEM METÁLICA COM TAMPA COM FECHO 15x15x80mm
	ELETRÓDUTO DE PVC RÍGIDO, EMBUTIDO NO PISO PARA OS LAÇOS DE DETECÇÃO - #3,74" OU INDICADO
	ELETRÓDUTO DE FERRO GALVANIZADO, APARENTE SOB A LAJE OU SOBRE O FERRO EM ÁREAS COM FERRO, PARA OS LAÇOS DE DETECÇÃO - #3,74" OU INDICADO
	ELETRÓDUTO DE PVC RÍGIDO, EMBUTIDO NA PAREDE OU TETO (24VDC E LAÇOS DE ÁUDIO) - #1" OU INDICADO
	ELETRÓDUTO DE FERRO GALVANIZADO, APARENTE SOB A LAJE OU SOBRE O FERRO EM ÁREAS COM FERRO (24VDC E LAÇOS DE ÁUDIO) - #1" OU INDICADO
	LUMINÁRIA DE EMERGÊNCIA TIPO ACLARAMENTO - NOVO
	LUMINÁRIA DE EMERGÊNCIA TIPO BALIZAMENTO - NOVO
	ELETRÓDUTO DE PVC RÍGIDO, EMBUTIDO NA PAREDE OU TETO (PARA LUMINÁRIA DE EMERGÊNCIA)
	ELETRÓDUTO DE FERRO GALVANIZADO, APARENTE SOB A LAJE OU SOBRE O FERRO EM ÁREAS COM FERRO (220V) - #3,74" OU INDICADO (PARA LUMINÁRIA DE EMERGÊNCIA)
	ELETRÓDUTO DE PVC RÍGIDO, EMBUTIDO NO PISO (220V) - #1,174" OU INDICADO
	ORÇUTOS: NEUTRO, FASE E TERRA RESPECTIVAMENTE



1 CONJUNTO HOSPITALAR MANDAQUI
 PROJETO BÁSICO DOS SISTEMAS DE INCÊNDIO
 PLANTA BAIXA - 1º PAVIMENTO
 ESCALA 1:100
 METRO



- NOTAS
- CONFIRMAR MEDIDAS NO LOCAL
 - MEDIDAS EM METRO, EXCETO ONDE INDICADO
 - ADEQUAÇÕES CONFORME RELATÓRIO TÉCNICO E NECESSIDADES ADICIONAIS

MHA Engenharia Ltda
 Rua Voluntários da Pátria, 4301 CEP: 02401-400
 São Paulo - SP - Tel: (11) 5066-8420 Fax: (11) 5066-8482
 Eng.º YUKIO KITAMURA
 CAMILO CHINGOTTI

SÃO PAULO
 SECRETARIA DE ESTADO DE SAÚDE
 GRUPO TÉCNICO DE EDIFICAÇÕES

ANEXO DE PROJETO
 LIBERADO
 LIBERADO COM RESTRIÇÃO
 NÃO LIBERADO

PROJETO RECEBIDO EM
 PROJETO APROVADO EM
 RESPONSÁVEL TÉCNICO

DO EMISSÃO INICIAL
 REV. DESCRIÇÃO

RV 17/08/2021
 DATA

Conjunto Hospitalar Mandaqui
 Rua Voluntários da Pátria, 4301 CEP: 02401-400
 1º PAVIMENTO
 PROJETO BÁSICO DOS SISTEMAS DE INCÊNDIO
 ALARME DE INC./LUM. DE EMERGÊNCIA

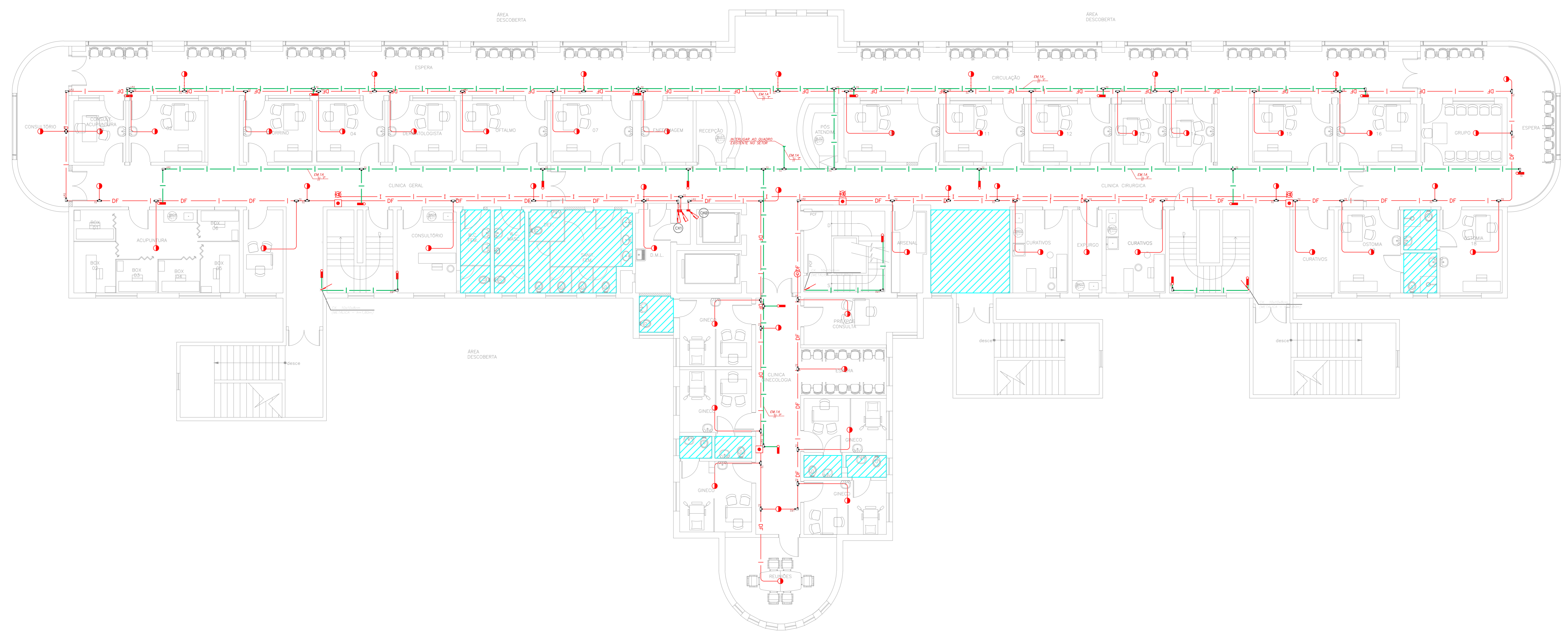
U11 126
 44.480 INDICADA AGO/2021
 20033-DAI-U11-126-AMB_GDP-800

NOTAS

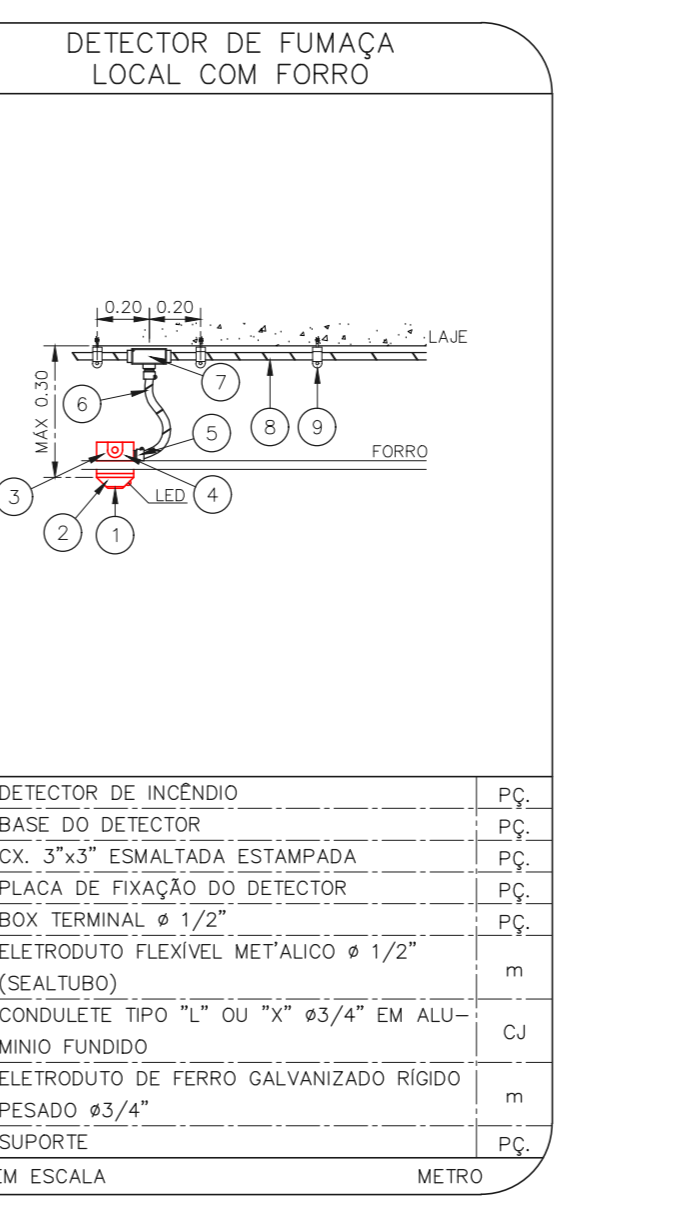
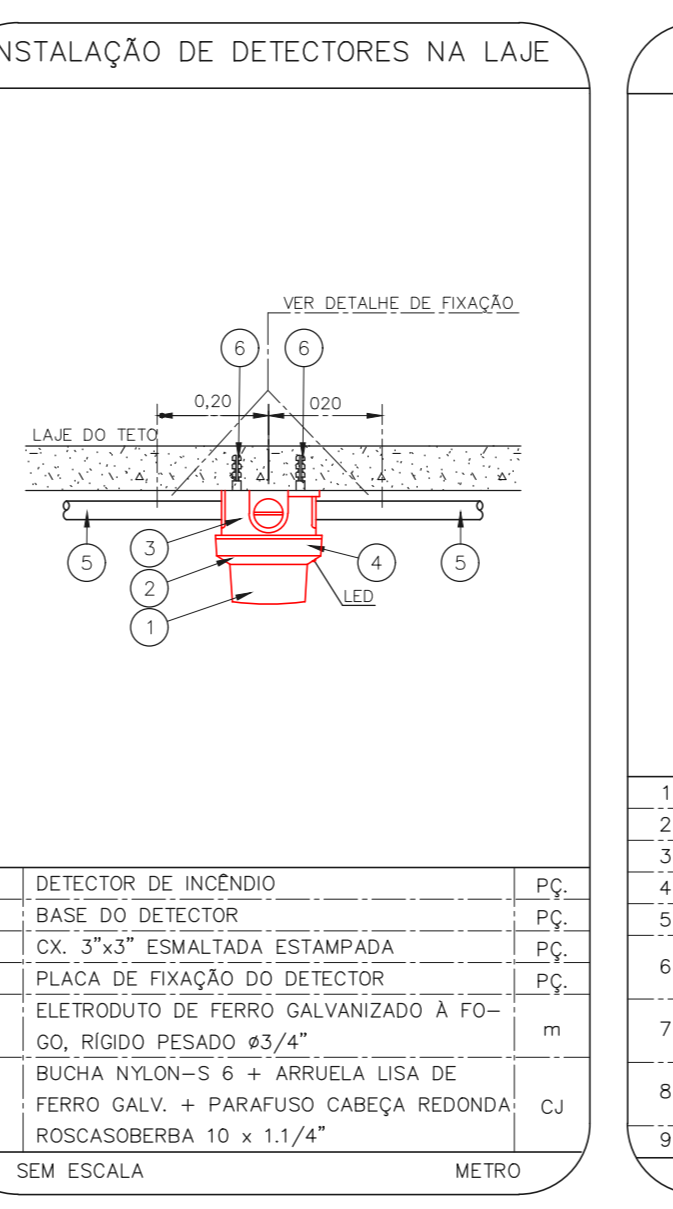
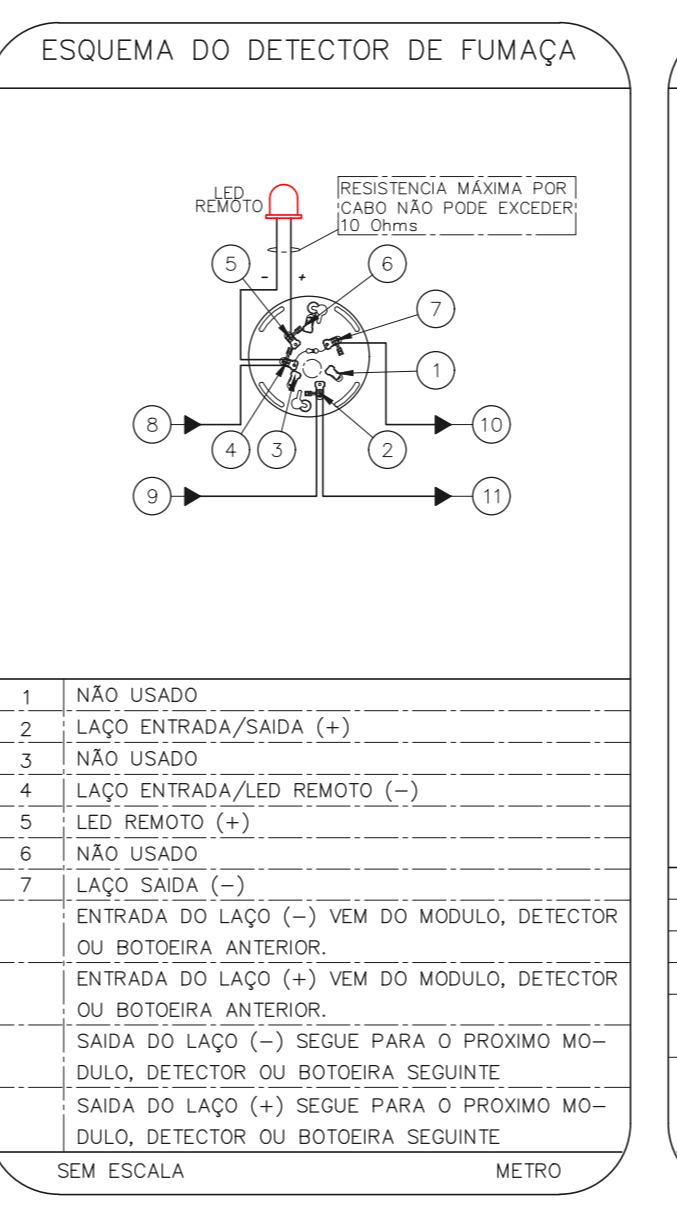
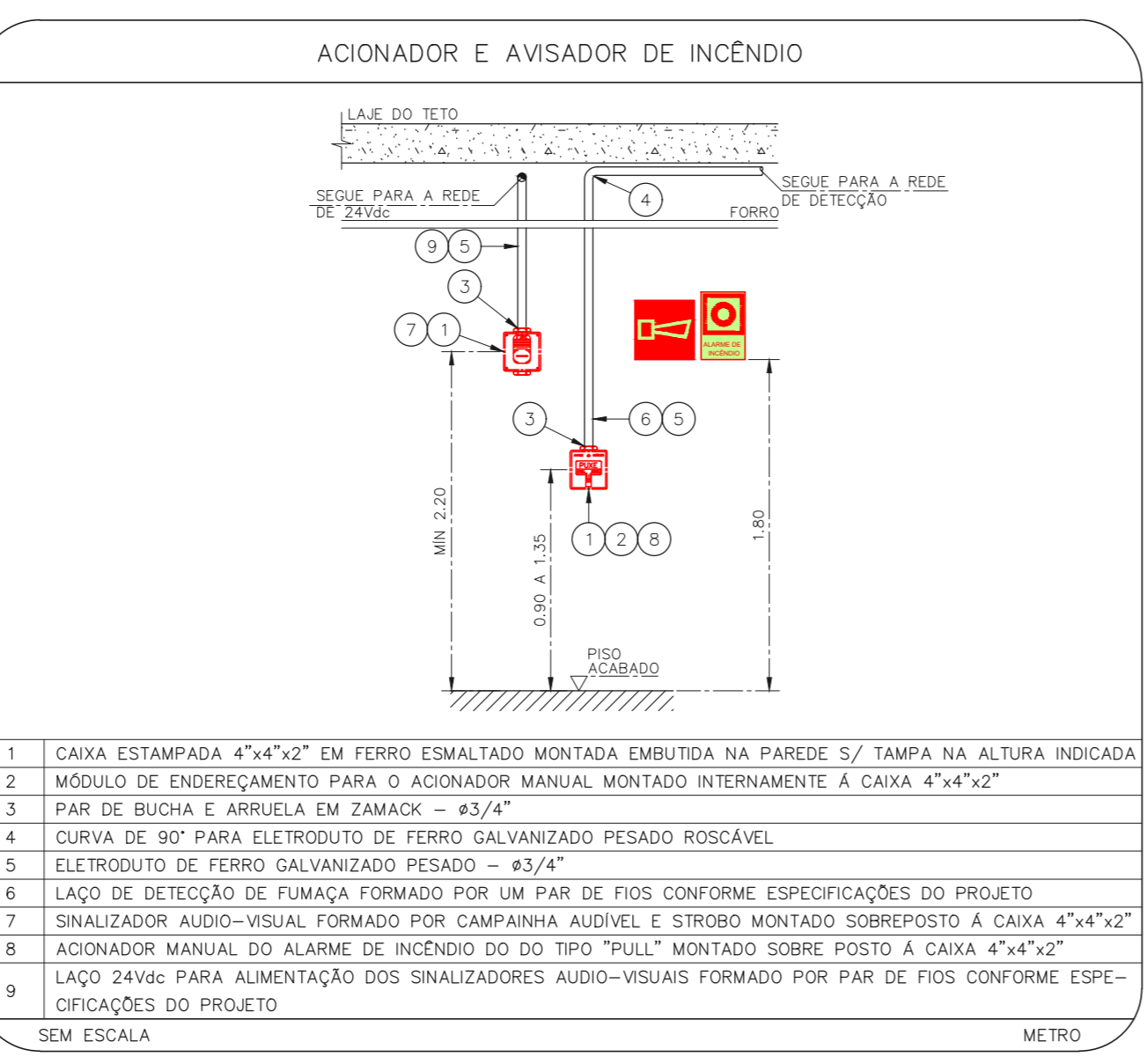
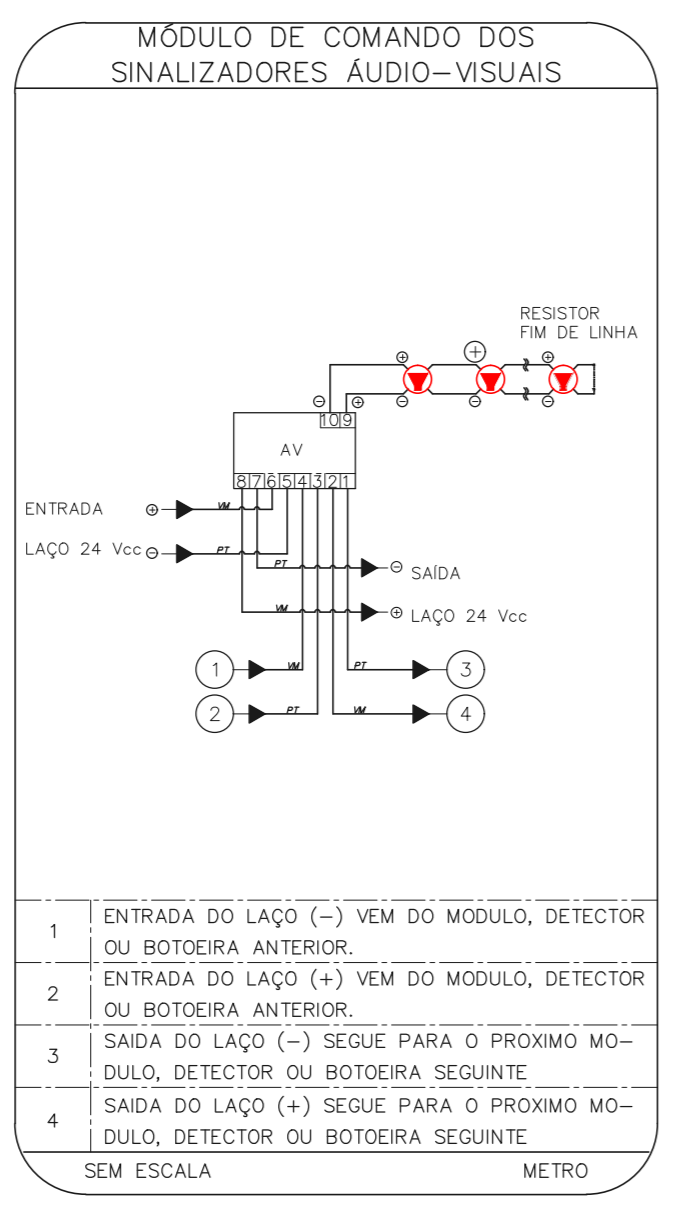
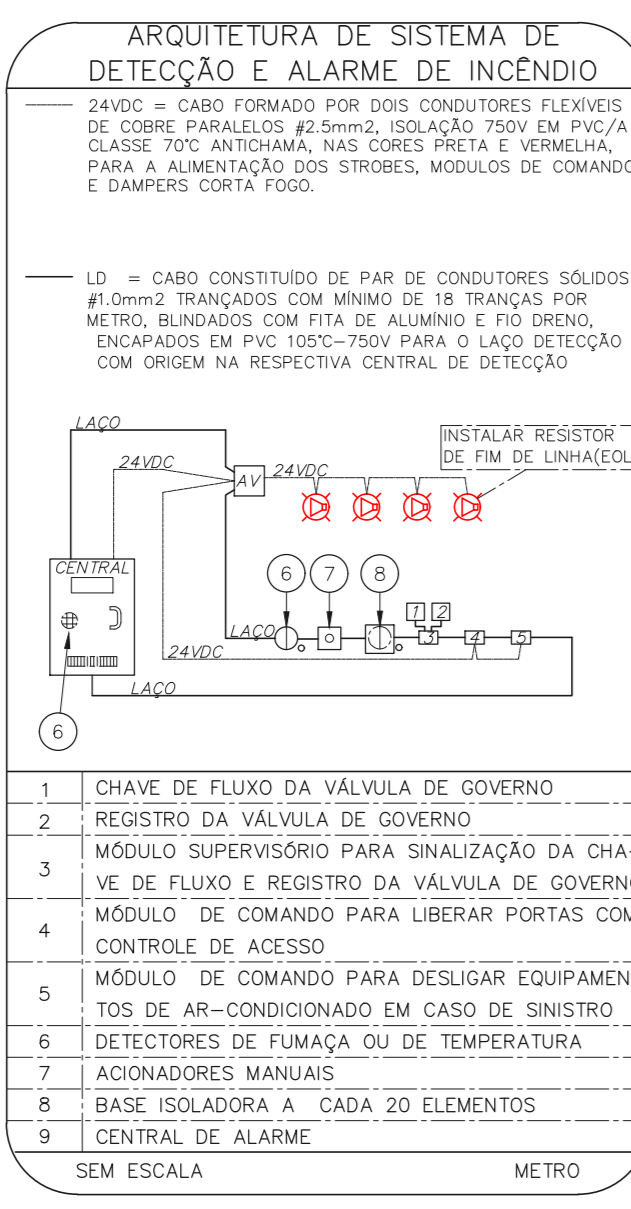
- OS EQUIPAMENTOS CONSIDERADOS COMO EXISTENTES NÃO FORAM TESTADOS, PORTANTO, DEVEM SER VERIFICADAS SUAS CONDIÇÕES DE FUNDAMENTO.
- TODOS OS AMBIENTES COM DETECTOR DE FUMAÇA DEVEM TER NOVA PINTURA NO TETO E, ONDE HOUVER, RECOMPOSIÇÃO DE FERRO.
- ONDE HOUVER INSTALAÇÃO DE SINALIZADORES E/OU ADIONADORES DO SISTEMA DE ALARME E DETECÇÃO DE INCÊNDIO, INSTALAÇÃO DE HERRAMES OU EQUIPAMENTOS E/OU OBRAS CIVIS, DEVE SER CONSIDERADA A PINTURA DE TODO O AMBIENTE E, SE HOUVER, RECOMPOSIÇÃO DOS REVESTIMENTOS NO MESMO PADRÃO DO EXISTENTE.

LEGENDA

	ÁREAS FRIAS
	ADIONADOR MANUAL DO SISTEMA DE ALARME
	AVISADOR SONORO
	DETECTOR DE FUMAÇA
	DETECTOR TÉRMICO
	CENTRAL DE DETECÇÃO E ALARME DE INCÊNDIO
	PANEL RECEPTOR DE ALARME DE INCÊNDIO EXISTENTE A SUBSTITUIR
	MÓDULO DE CONTROLE PARA LIBERAÇÃO DAS PORTAS CORTA-FOGO (PCF)
	ELETRÓDIO NA DA PORTA CORTA-FOGO 1x2,00m DO PISO ACABADO (MANTER A PORTA ABERTA)
	MÓDULO DE CONTROLE DE LIGAÇÃO DOS VENTILADORES DE PRESSURIZAÇÃO
	MÓDULO DE COMANDO
	MÓDULO DE SUPERVISÃO
	CAIXA DE PASSAGEM METÁLICA COM TAMPA COM FECHO 20x20x12cm
	CAIXA DE PASSAGEM METÁLICA COM TAMPA COM FECHO 15x15x8cm
	ELETRÓDIO DE PVC RÍGIDO, EMBUTIDO NA PAREDE OU TETO PARA OS LAÇOS DE DETECÇÃO - 83/4" OU INDICADO
	ELETRÓDIO DE PVC RÍGIDO, EMBUTIDO NO PISO PARA OS LAÇOS DE DETECÇÃO - 83/4" OU INDICADO
	ELETRÓDIO DE FERRO GALVANIZADO, APARENTE SOB A LAJE OU SOBRE O FERRO EM ÁREAS COM FERRO (220V) - 83/4" OU INDICADO
	ELETRÓDIO DE PVC RÍGIDO, EMBUTIDO NA PAREDE OU TETO (24VDC E LAÇOS DE ÁUDIO) - 81" OU INDICADO
	ELETRÓDIO DE FERRO GALVANIZADO, APARENTE SOB A LAJE OU SOBRE O FERRO EM ÁREAS COM FERRO (24VDC E LAÇOS DE ÁUDIO) - 81" OU INDICADO
	LUMINÁRIA DE EMERGÊNCIA TIPO ACLARAMENTO - NOVO
	LUMINÁRIA DE EMERGÊNCIA TIPO BAFALAMENTO - NOVO
	ELETRÓDIO DE PVC RÍGIDO, EMBUTIDO NA PAREDE OU TETO (PARA LUMINÁRIA DE EMERGÊNCIA)
	ELETRÓDIO DE FERRO GALVANIZADO, APARENTE SOB A LAJE OU SOBRE O FERRO EM ÁREAS COM FERRO (220V) - 83/4" OU INDICADO (PARA LUMINÁRIA DE EMERGÊNCIA)
	ELETRÓDIO DE PVC RÍGIDO, EMBUTIDO NO PISO (220V) - 81,7/4" OU INDICADO
	CIRCUITOS: NEUTRO, FASE E TERRA RESPECTIVAMENTE



1 CONJUNTO HOSPITALAR MANDAQUI
 PROJETO BÁSICO DOS SISTEMAS DE INCÊNDIO
 PLANTA BAIXA - 2º PAVIMENTO
 ESCALA 1:100
 METRO



NOTAS

- CONFIRMAR MEDIDAS NO LOCAL
- MEDIDAS EM METRO, EXCETO ONDE INDICADO
- ADEQUAÇÕES CONFORME RELATÓRIO TÉCNICO E NECESSIDADES ADICIONAIS
-
-
-
-
-
-
-
-

MHA Engenharia Ltda
 Rua Voluntários da Pátria, 4301 CEP: 02401-400
 São Paulo - SP - Tel: (11) 3063-0000
 www.mha.com.br

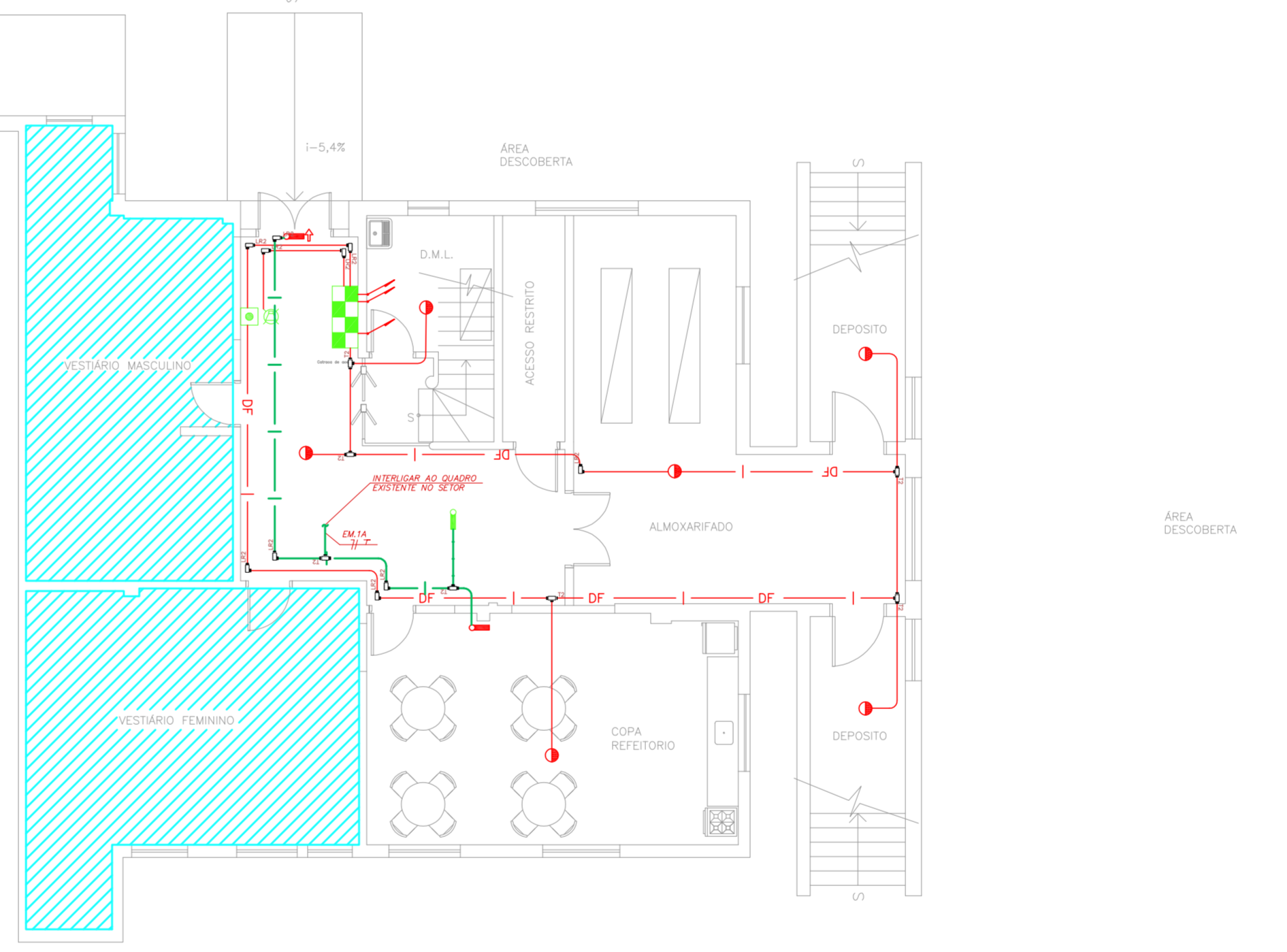
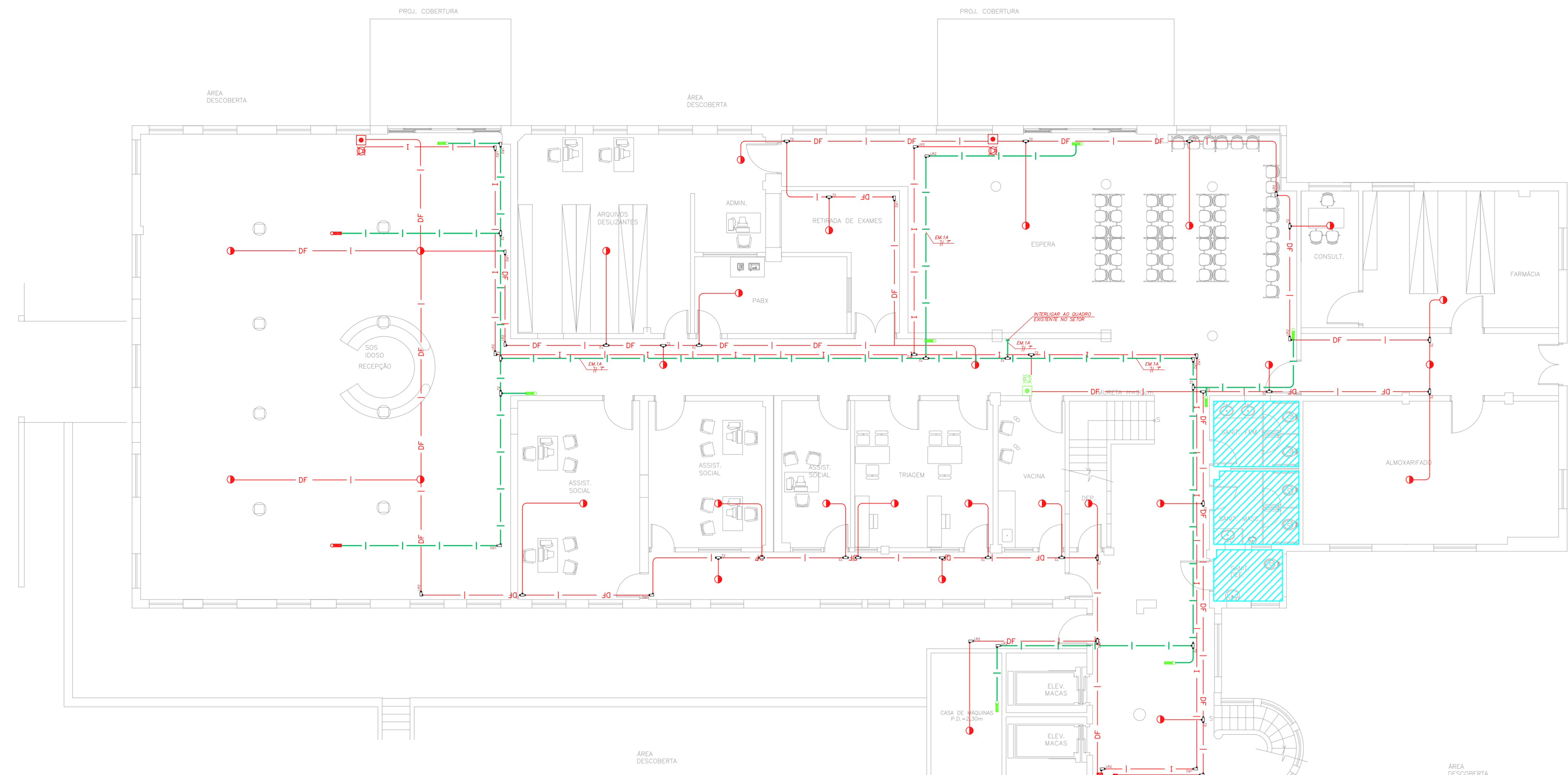
SÃO PAULO
 SECRETARIA DE GOVERNO DO ESTADO
 GRUPO TÉCNICO DE EDIFICAÇÕES

CONJUNTO HOSPITALAR MANDAQUI
 2º PAVIMENTO
 PROJETO BÁSICO DOS SISTEMAS DE INCÊNDIO
 ALARME DE INC./LUM. DE EMERGÊNCIA

U11 127
 44.480 INDICADA AÇO/2021
 20033-DAI-111-127-AMB_020-800

Engº YUKIO KITAMURA
 CAMILO CHINGOTTI

DO EMISSÃO INICIAL	RV 17/08/2021
REV/ DESCRIÇÃO	RESPONSÁVEL DATA



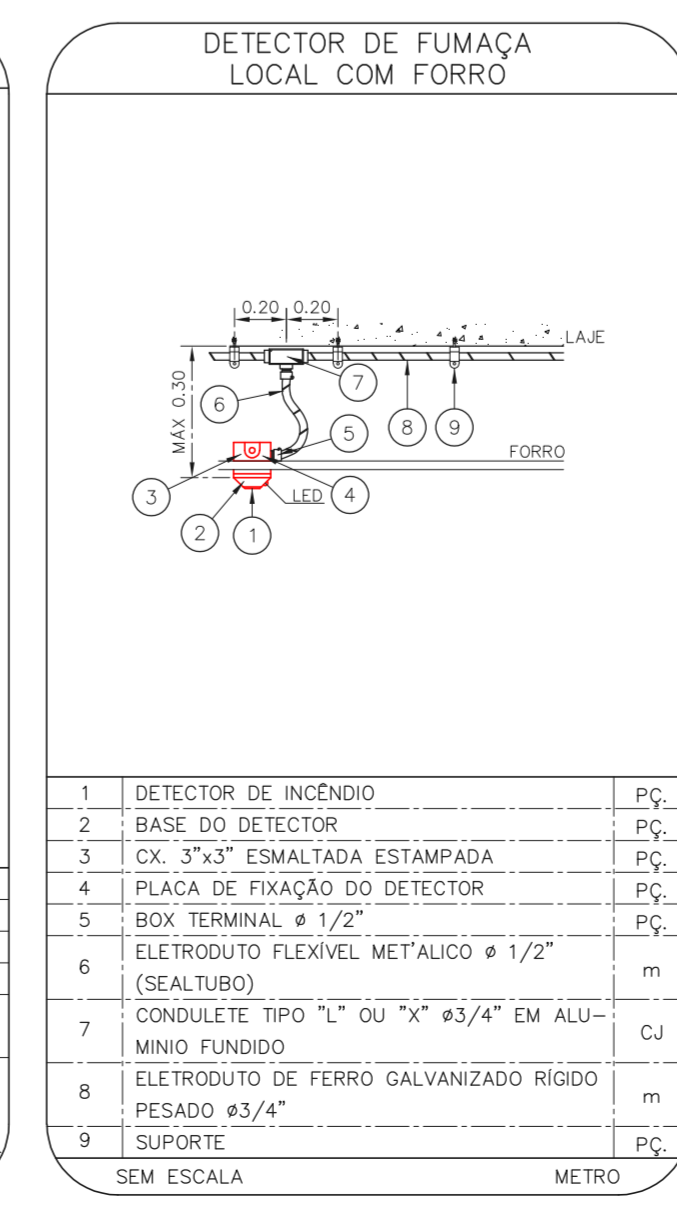
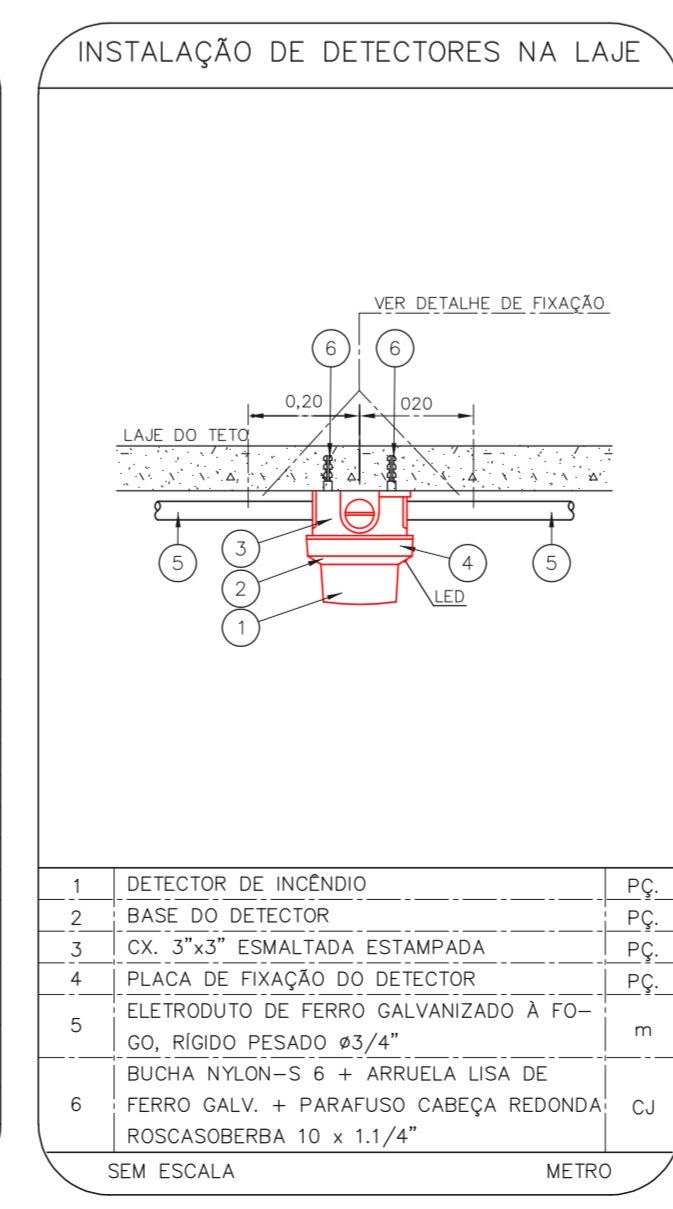
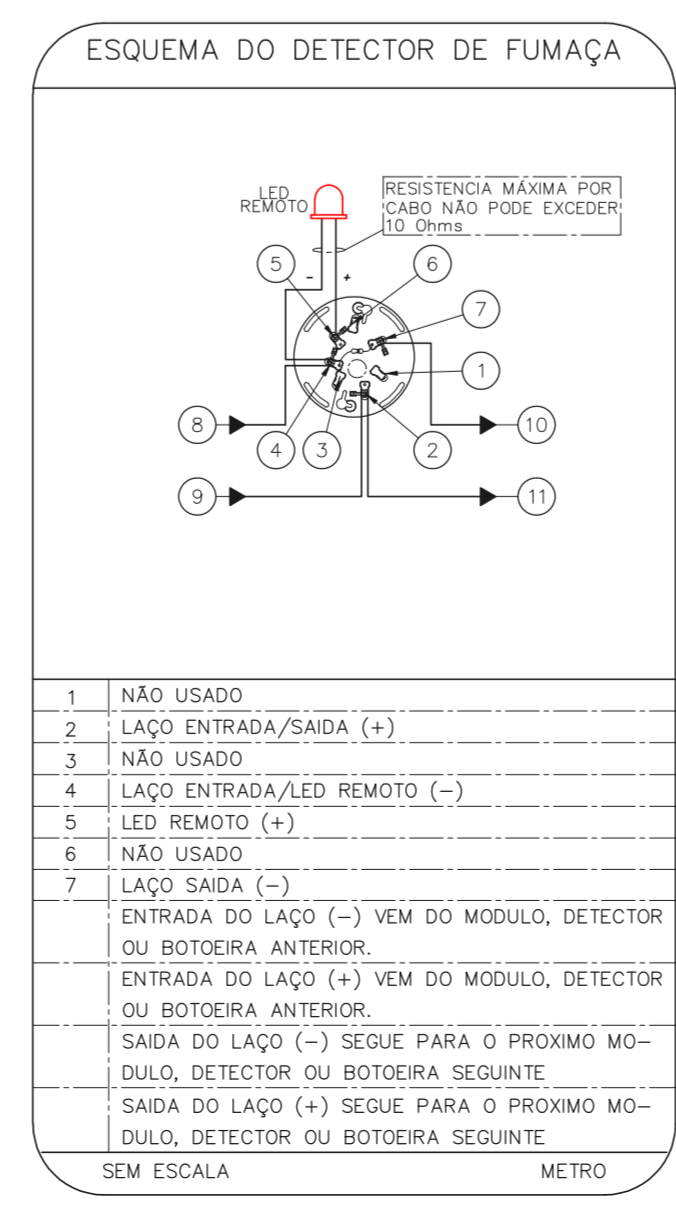
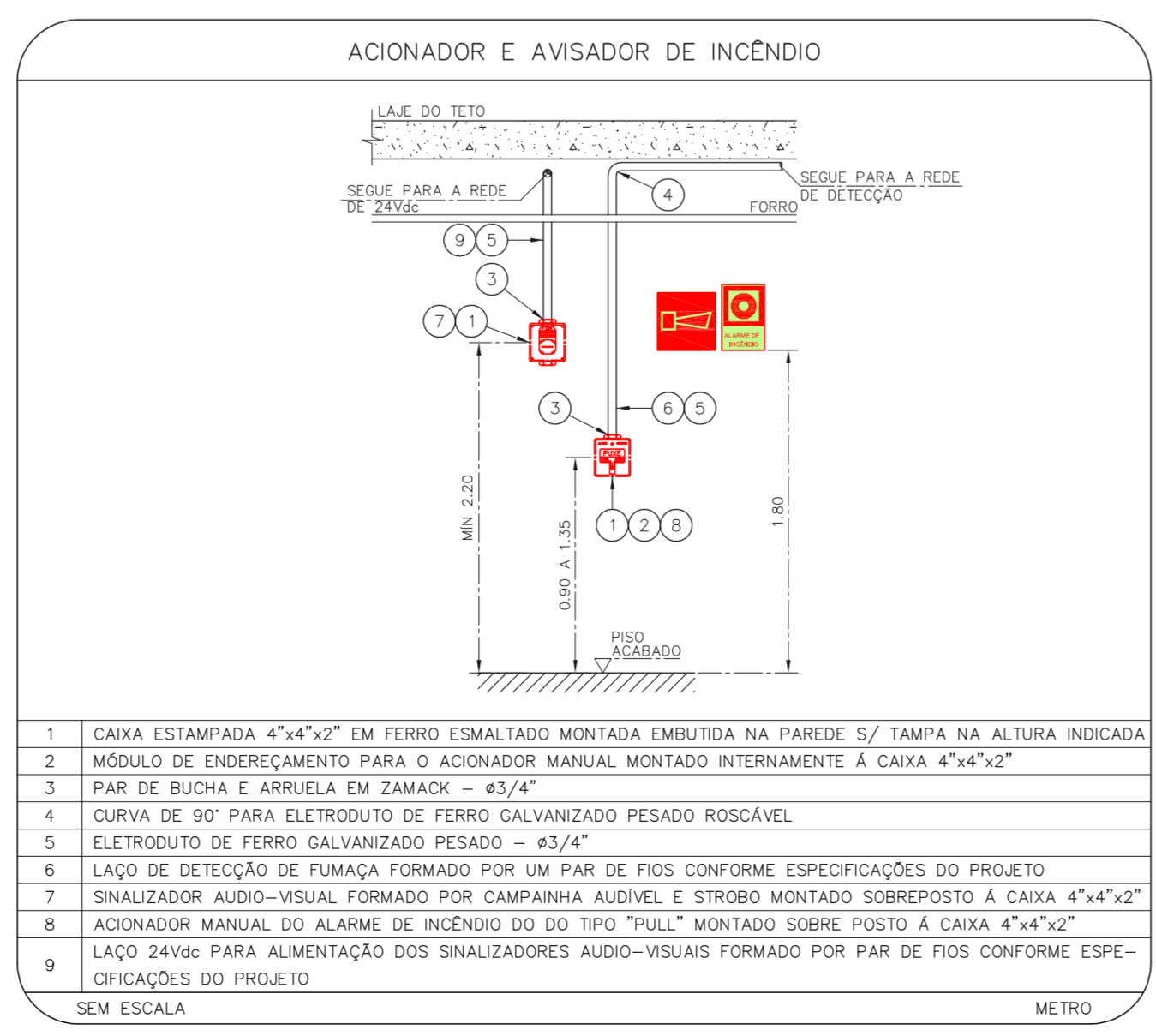
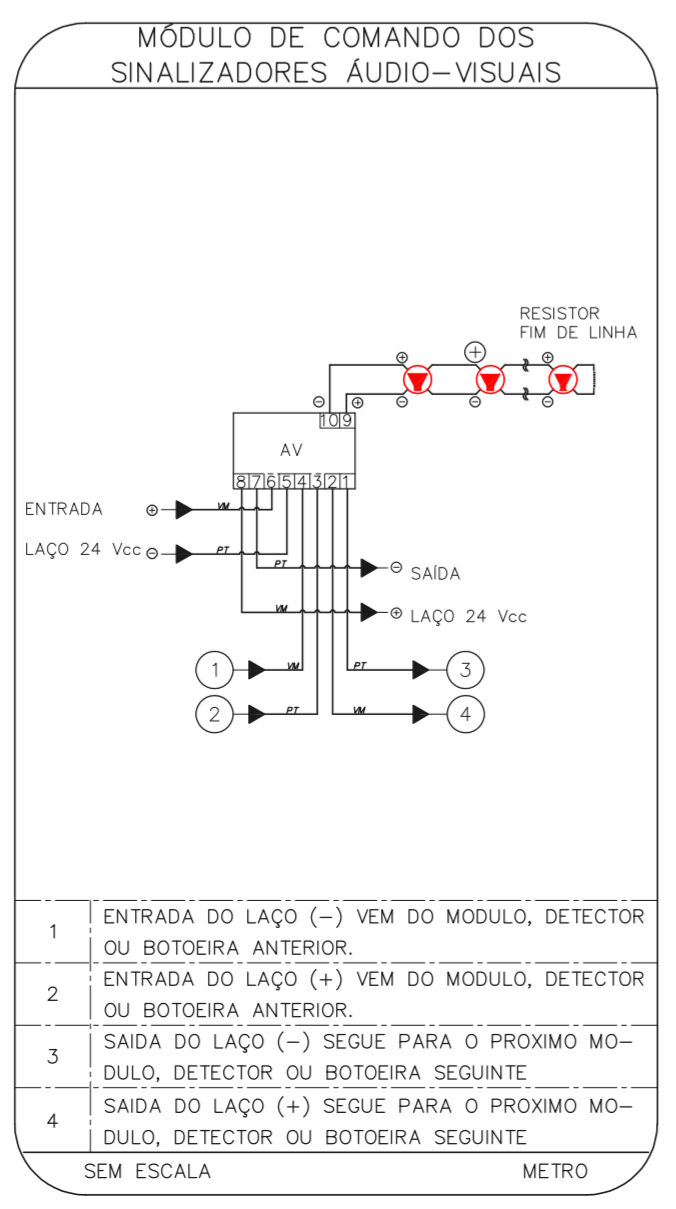
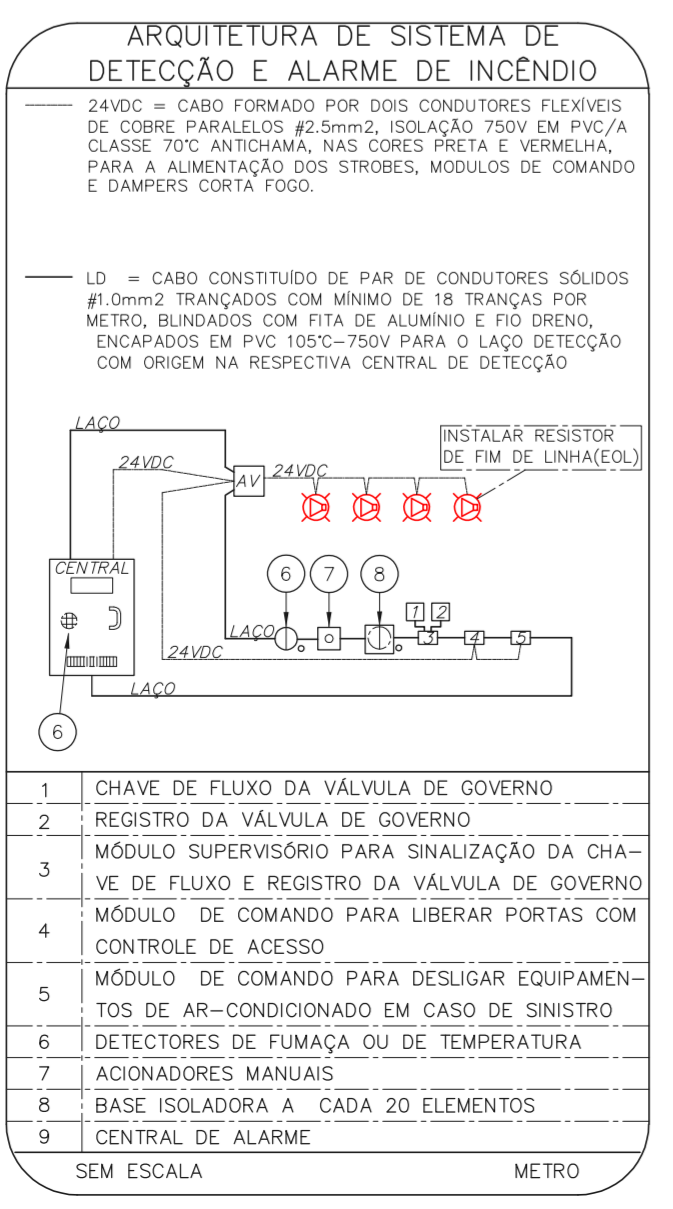
NOTAS

- OS EQUIPAMENTOS CONSIDERADOS COMO EXISTENTES NAO FORAM TESTADOS. PORTANTO, DEVERAO SER VERIFICADOS SUAS CONDIÇÕES DE FUNCIONAMENTO.
- TODOS OS AMBIENTES COM DETECTOR DE FUMAÇA DEVEEM TER NOVA PINTURA NO TETO E, ONDE HOUVER, RECOMPOSIÇÃO DE FERRO.
- ONDE HOUVER INSTALAÇÃO DE SINALIZADORES E/OU ADONADORES DO SISTEMA DE ALARME E DETEÇÃO DE FUMACÇA, INSTALAÇÃO DE HIGIENANTES OU EQUIPAMENTOS E/OU OBRAS CIVIS, DEVE SER CONSIDERADA A PINTURA DE TODO O AMBIENTE E, SE HOUVER, RECOMPOSIÇÃO DOS REVESTIMENTOS, NO MESMO PADRÃO DO EXISTENTE.

LEGENDA

[Symbol]	AREAS FRAS
[Symbol]	ACIONADOR MANUAL DO SISTEMA DE ALARME
[Symbol]	AVISADOR SONORO
[Symbol]	DETECTOR DE FUMAÇA
[Symbol]	DETECTOR TERMICO
[Symbol]	CENTRAL DE DETEÇÃO E ALARME DE INCENDIO
[Symbol]	PANEL REPTOR DE ALARME DE INCENDIO EXISTENTE A SUBSTITUIR
[Symbol]	MODULO DE CONTROLE PARA LIBERACÃO DAS PORTAS CORTA-FOGO (PPF)
[Symbol]	ELETRÓ-MA DA PORTA CORTA-FOGO (MANTÉM A PORTA ABERTA)
[Symbol]	MODULO DE CONTROLE DE LIGACÃO DOS VENTILADORES DE PRESURIZACÃO
[Symbol]	MODULO DE COMANDO
[Symbol]	MODULO DE SUPERVISÃO
[Symbol]	CAIXA DE PASSAGEM METALICA COM TAMPA COM FECHIO 200x100x10mm
[Symbol]	CAIXA DE PASSAGEM METALICA COM TAMPA COM FECHIO 15x15x80mm
[Symbol]	ELETRORUTO DE PVC RIGIDO, EMBUTIDO NA PAREDE OU TETO PARA OS LAÇOS DE DETEÇÃO - #3/4" OU INDICADO
[Symbol]	ELETRORUTO DE PVC RIGIDO, EMBUTIDO NO PISO PARA OS LAÇOS DE DETEÇÃO - #3/4" OU INDICADO
[Symbol]	ELETRORUTO DE FERRO GALVANIZADO, APARENTE SOB A LAJE OU SOBRE O FERRO EM AREAS COM FERRO, PARA OS LAÇOS DE DETEÇÃO - #3/4" OU INDICADO
[Symbol]	ELETRORUTO DE PVC RIGIDO, EMBUTIDO NA PAREDE OU TETO (24VDC E LAÇOS DE AUDIO) - #1" OU INDICADO
[Symbol]	ELETRORUTO DE FERRO GALVANIZADO, APARENTE SOB A LAJE OU SOBRE O FERRO EM AREAS COM FERRO (24VDC E LAÇOS DE AUDIO) - #1" OU INDICADO
[Symbol]	LUMINARIA DE EMERGENCIA TIPO ACLARAMENTO - NOVO
[Symbol]	LUMINARIA DE EMERGENCIA TIPO BALIZAMENTO - NOVO
[Symbol]	ELETRORUTO DE PVC RIGIDO, EMBUTIDO NA PAREDE OU TETO (PARA LUMINARIA DE EMERGENCIA)
[Symbol]	ELETRORUTO DE FERRO GALVANIZADO, APARENTE SOB A LAJE OU SOBRE O FERRO EM AREAS COM FERRO (220V) - #3/4" OU INDICADO (PARA ILUMINACÃO DE EMERGENCIA)
[Symbol]	ELETRORUTO DE PVC RIGIDO, EMBUTIDO NO PISO (220V) - #1,1/4" OU INDICADO
[Symbol]	CONDUTOS NEUTRO, FASE E TERRA RESPECTIVAMENTE

1 CONJUNTO HOSPITALAR MANDAQUI - CRI
 PROJETO BASICO DOS SISTEMAS DE INCENDIO
 PLANTA BAIXA - TERREO
 ESCALA 1:100
 METRO



1	CHAVE DE FLUXO DA VALVULA DE GOVERNO	
2	REGISTRO DA VALVULA DE GOVERNO	
3	MODULO SUPERVISORIO PARA SINALIZACÃO DA OMR-NE DE FLUXO E REGISTRO DA VALVULA DE GOVERNO	
4	MODULO DE COMANDO PARA LIBERAR PORTAS COM CONTROLE DE ACESSO	
5	MODULO DE COMANDO PARA DESLIGAR EQUIPAMENTOS DE AR-CONDICIONADO EM CASO DE SINISTRO	
6	DETECTORES DE FUMAÇA OU DE TEMPERATURA	
7	ACIONADORES MANUAIS	
8	BASE ISOLADORA A CADA 20 ELEMENTOS	
9	CENTRAL DE ALARME	

1	ENTRADA DO LAÇO (-) VEM DO MODULO DETECTOR OU BOTONEIRA ANTERIOR	
2	ENTRADA DO LAÇO (+) VEM DO MODULO DETECTOR OU BOTONEIRA ANTERIOR	
3	SADA DO LAÇO (-) SEQUE PARA O PROXIMO MÓDULO DETECTOR OU BOTONEIRA SEGUINTE	
4	SADA DO LAÇO (+) SEQUE PARA O PROXIMO MÓDULO DETECTOR OU BOTONEIRA SEGUINTE	

1	CAXA ESTAMPADA 4"x4"x2" EM FERRO ESMALTADO MONTADA EMBUTIDA NA PAREDE S/ TAMPA NA ALTURA INDICADA	
2	MODULO DE ENERGIAMENTO PARA O ACIONADOR MANUAL MONTADO INTERNAMENTE A CAXA 4"x4"x2"	
3	PAR DE BUCHA E ARRUELA EM ZAMACK - #3/4"	
4	CURVA DE 90° PARA ELETRORUTO DE FERRO GALVANIZADO PESADO ROSCÁVEL	
5	ELETRORUTO DE FERRO GALVANIZADO PESADO - #3/4"	
6	LAÇO DE DETEÇÃO DE FUMAÇA FORMADO POR UM PAR DE FIOS CONFORME ESPECIFICACÓES DO PROJETO	
7	SINALIZADOR AUDIO-VISUAL FORMADO POR CAMPANHA ALIQUVEL E SIRENO MONTADO SOBREPÓSITO A CAXA 4"x4"x2"	
8	ACIONADOR MANUAL DO ALARME DE INCENDIO DO TIPO "PULL" MONTADO SOBREPÓSITO A CAXA 4"x4"x2"	
9	LAÇO 24VDC PARA ALIMENTACÃO DOS SINALIZADORES AUDIO-VISUAIS FORMADO POR PAR DE FIOS CONFORME ESPECIFICACÓES DO PROJETO	

1	NÃO USADO	
2	LAÇO ENTRADA/SADA (+)	
3	NÃO USADO	
4	LAÇO ENTRADA/SADA REMOTO (-)	
5	LAÇO REMOTO (+)	
6	NÃO USADO	
7	LAÇO SADA (-)	
8	NÃO USADO	

1	DETECTOR DE INCENDIO	PC
2	BASE DO DETECTOR	PC
3	CA 3"x3" ESMALTADA ESTAMPADA	PC
4	PLACA DE FIXACÃO DO DETECTOR	PC
5	BOX TERMINAL # 1/2"	PC
6	ELETRORUTO FLEXIVEL METALICO # 1/2" (DE ALBUINO)	PC
7	CONDULETE TIPO "L" OU "X" #3/4" EM ALUMINIO FUNDIDO	CJ
8	ELETRORUTO DE FERRO GALVANIZADO RIGIDO PESADO #3/4"	m
9	BUCHA NYLON-6 6 + ARRUELA LISA DE FERRO GALV - PARAFUSO CABEÇA REDONDA ROSCÁVEL # 10 x 1,1/4"	CJ

1	DETECTOR DE INCENDIO	PC
2	BASE DO DETECTOR	PC
3	CA 3"x3" ESMALTADA ESTAMPADA	PC
4	PLACA DE FIXACÃO DO DETECTOR	PC
5	BOX TERMINAL # 1/2"	PC
6	ELETRORUTO FLEXIVEL METALICO # 1/2" (DE ALBUINO)	PC
7	CONDULETE TIPO "L" OU "X" #3/4" EM ALUMINIO FUNDIDO	CJ
8	ELETRORUTO DE FERRO GALVANIZADO RIGIDO PESADO #3/4"	m
9	BUCHA NYLON-6 6 + ARRUELA LISA DE FERRO GALV - PARAFUSO CABEÇA REDONDA ROSCÁVEL # 10 x 1,1/4"	CJ
10	SUORTE	PC

NOTAS

- CONFIRMAR MEDIDAS NO LOCAL
- MEDIDAS EM METRO EXCETO ONDE INDICADO
- ADAPTAÇÕES CONFORME RELATORIO TECNICO E NECESSIDADES ADICIONAIS

MHA Engenharia Ltda

ANULADO O PROJETO

LIBERADO SEM RESTRIÇÃO
 LIBERADO COM RESTRIÇÃO
 NÃO LIBERADO

RESPONSÁVEL TÉCNICO

REVISÃO

EMISSÃO INICIAL

REVISÃO

AVISO DE PROJETO

PROJETO APROVADO EM

DATA

17/08/2021

SECRETARIA DE SAÚDE

SÃO PAULO

GRUPO TÉCNICO DE EDIFICAÇÕES

CONJUNTO HOSPITALAR MANDAQUI

Rua Voluntários da Pátria, 4301 CEP. 02401-400

PROJETO BÁSICO DOS SISTEMAS DE INCENDIO

ALARME DE INC./ILUM. DE EMERGENCIA

U11 128

44.480 INDICADA

AGD/2021

20033-DM-U11-128-OB-TER-000

Av. Dr. Edson Cavaliotti de Aguiar, nº188, Pôrto Alegre, RS - CEP. 91403-000
 Tel: (11) 5066 8420 Fax: (11) 5066 8482

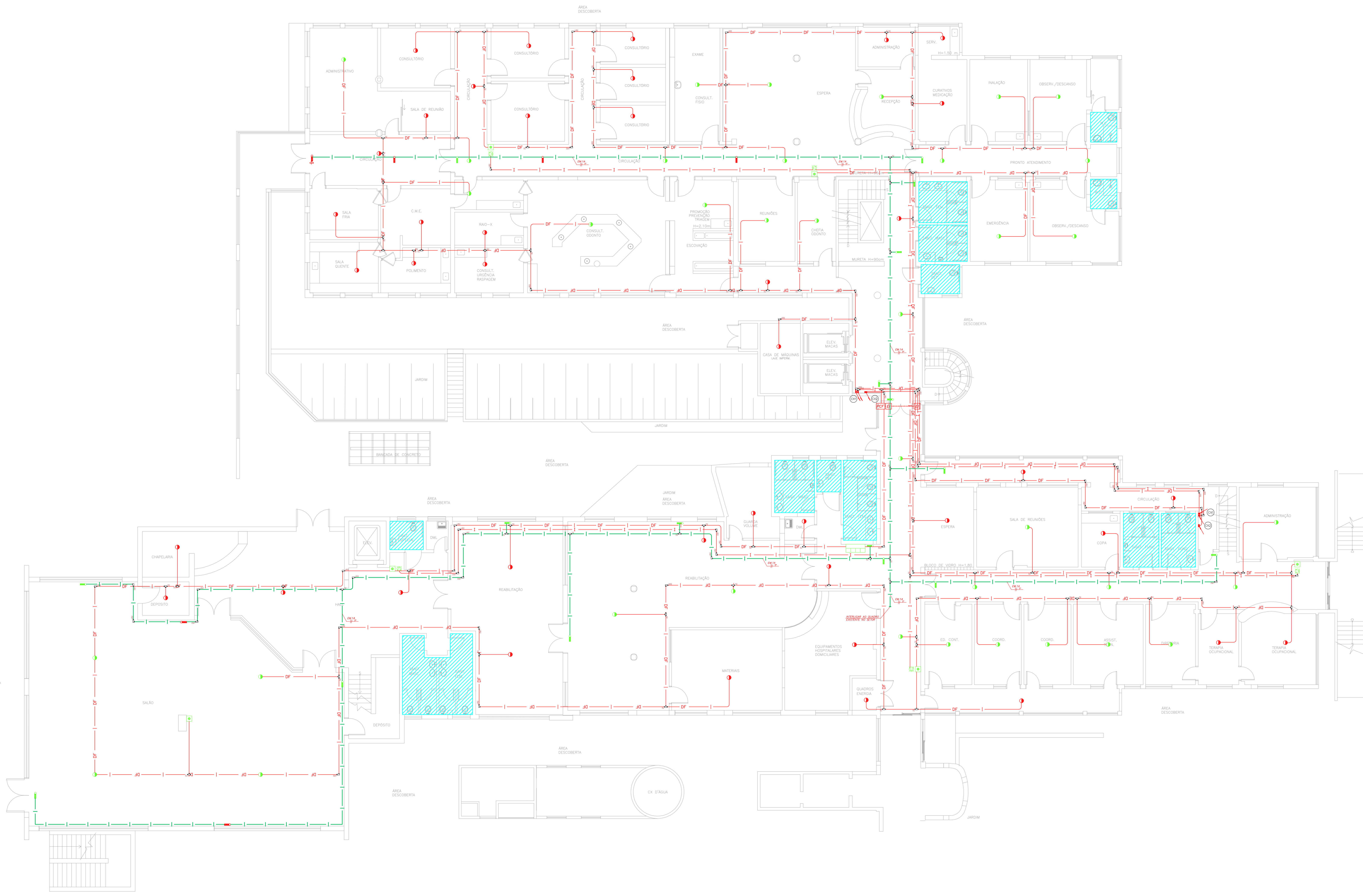
Eng.º YUKIO KITAMURA
 CAMILO CHINGOTTI

NOTAS

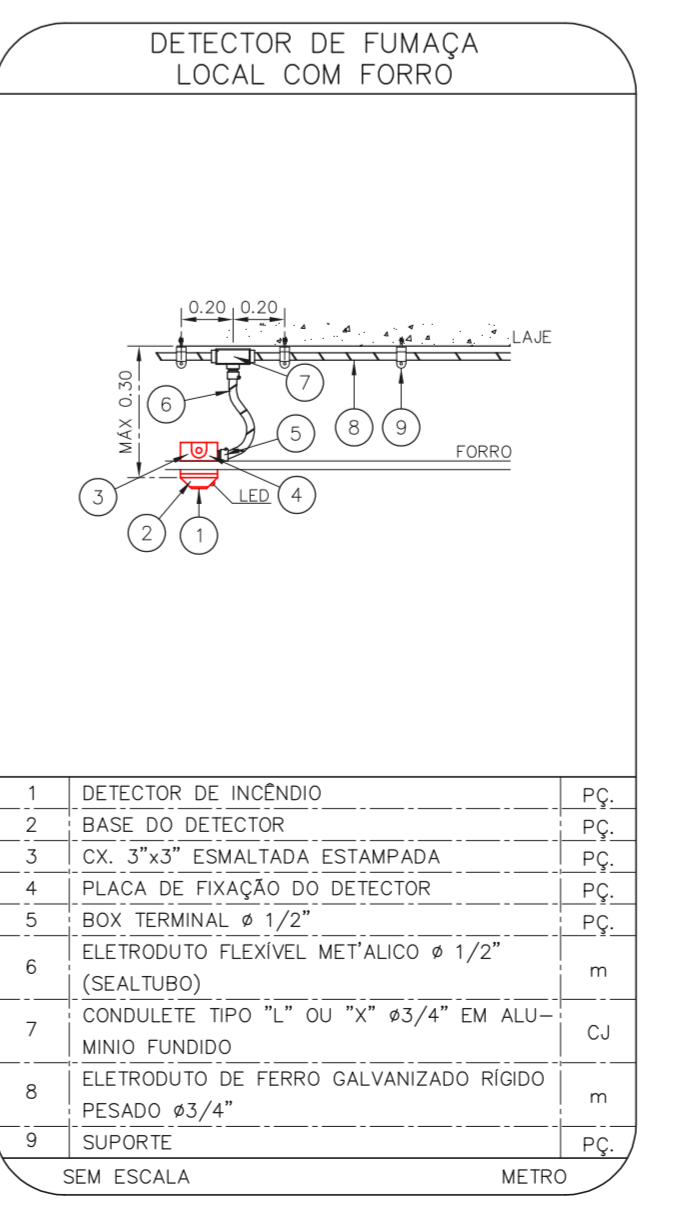
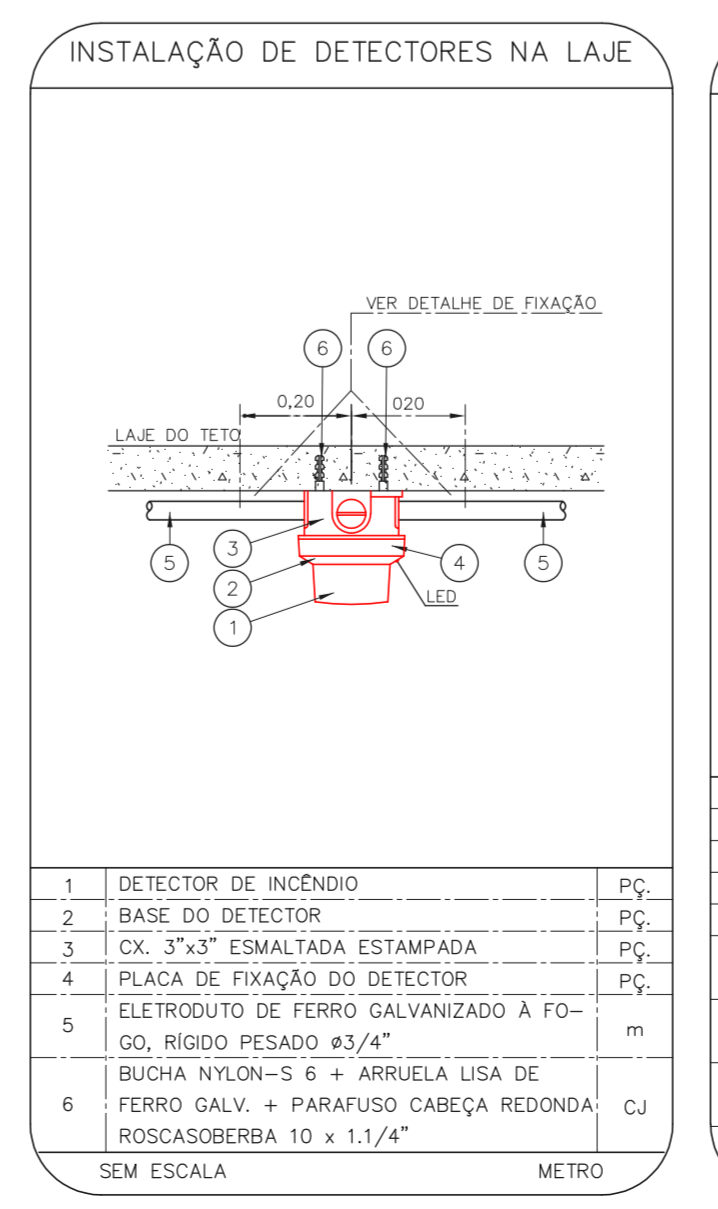
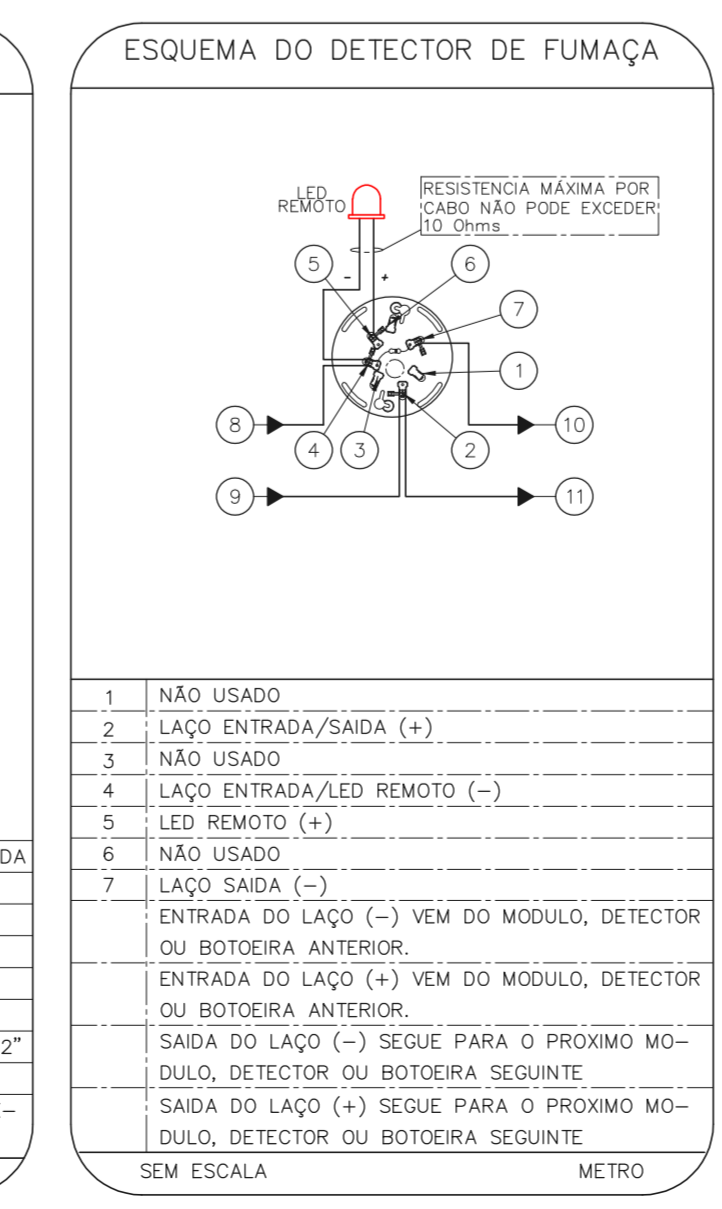
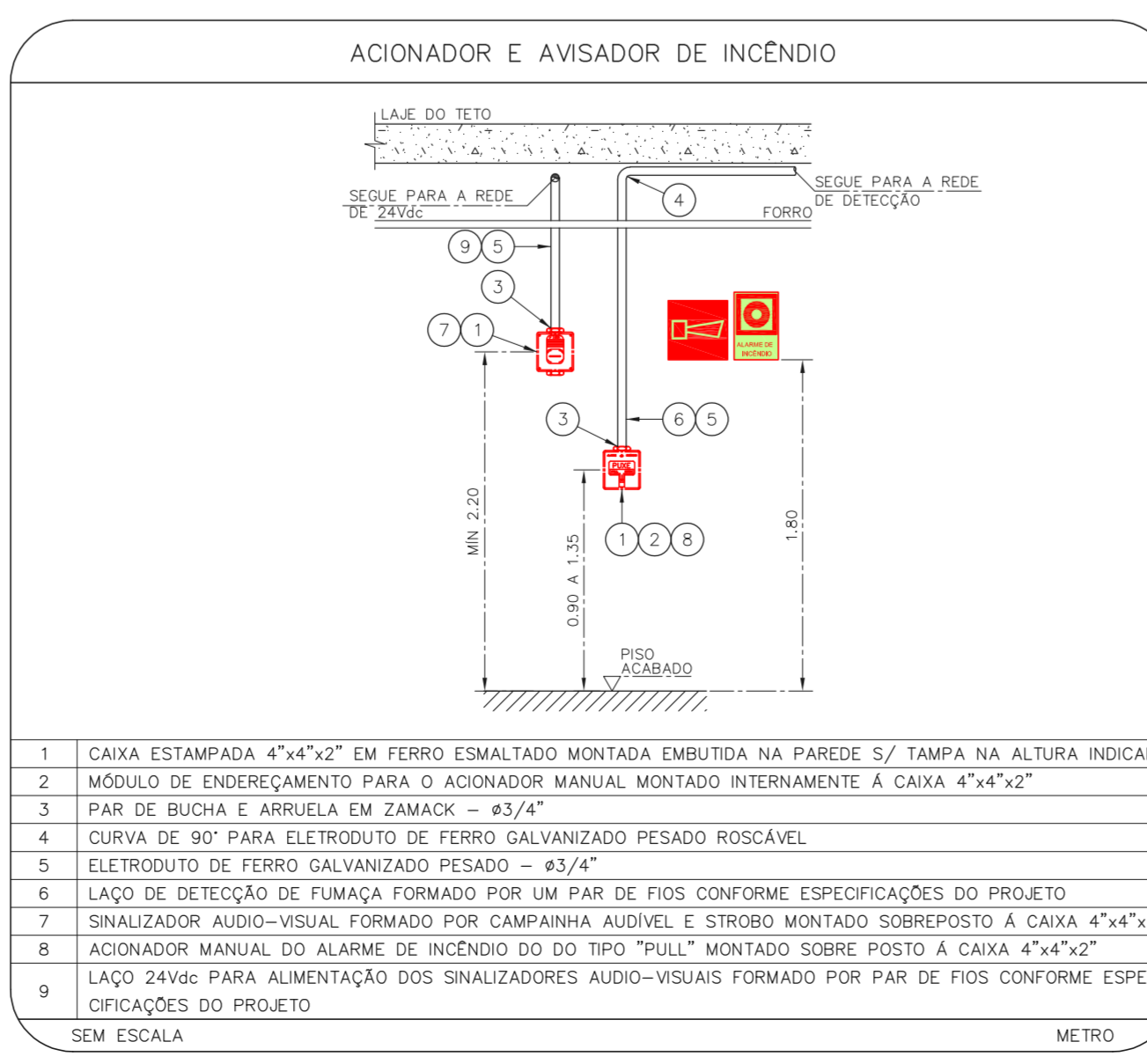
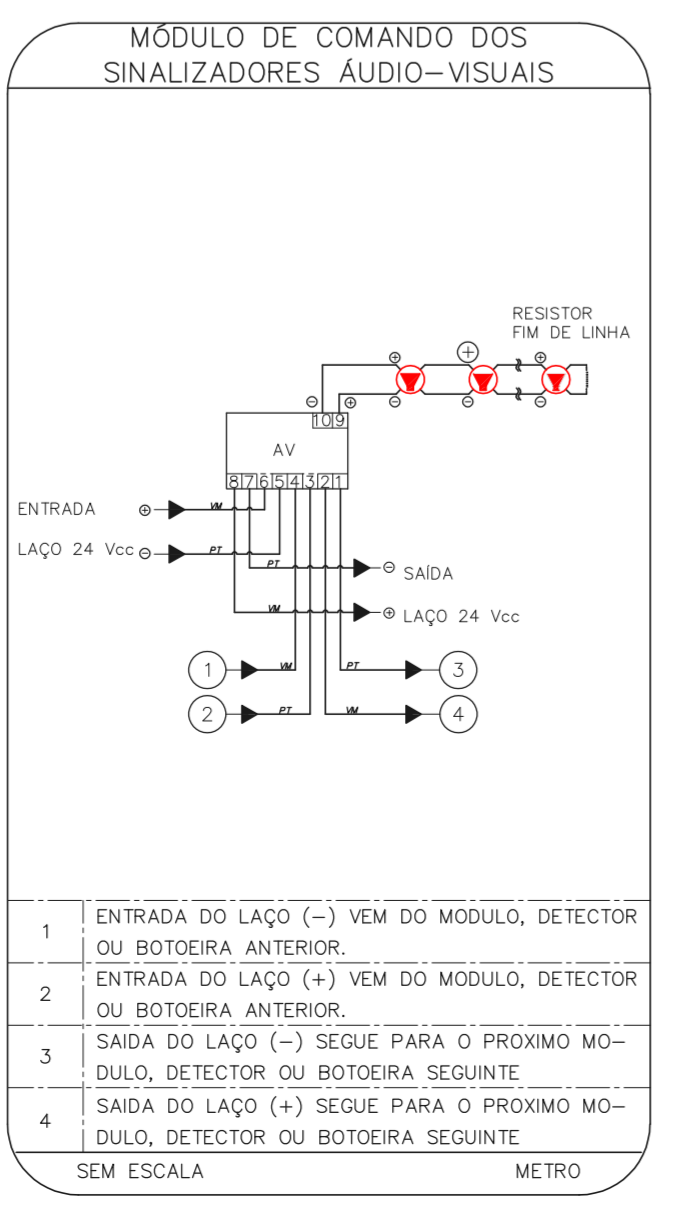
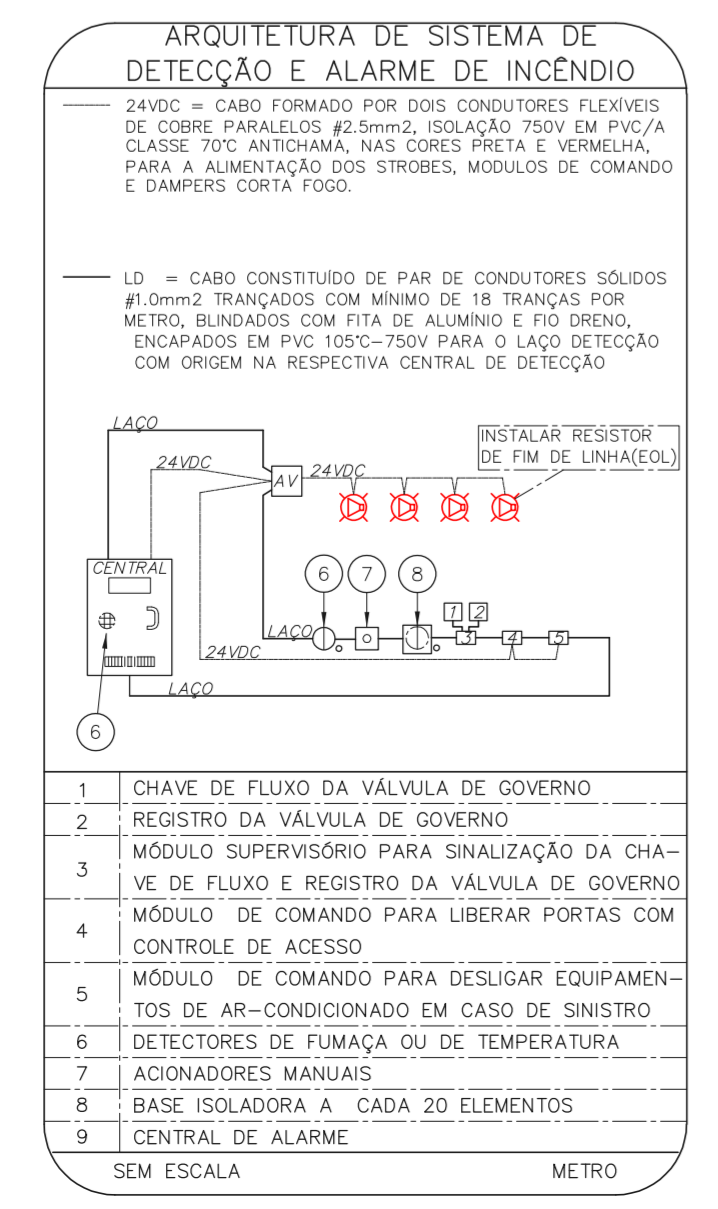
- OS EQUIPAMENTOS CONSIDERADOS COMO EXISTENTES NÃO FORAM TESTADOS. PORTANTO, DEVERÃO SER VERIFICADOS SUAS CONDIÇÕES DE ENFUNDAMENTO.
- TODOS OS AMBIENTES COM DETECTOR DE FUMAÇA DEVEM TER NOVA PINTURA NO TETO E, ONDE HOUVER, RECOMPOSIÇÃO DE FERRO.
- ONDE HOUVER INSTALAÇÃO DE SINALIZADORES E/OU ADONADORES DO SISTEMA DE ALARME E DETECTOR DE FUMAÇA, INSTALAÇÃO DE HERRAMES OU EQUIPAMENTOS E/OU OBRAS CIVIS, DEVE SER CONSIDERADA A PINTURA DE TODO O AMBIENTE E, SE HOUVER, RECOMPOSIÇÃO DOS REVESTIMENTOS, NO MESMO PADRÃO DO EXISTENTE.

LEGENDA

	ÁREAS FMS
	ACIONADOR MANUAL DO SISTEMA DE ALARME
	AVISADOR SONORO
	DETECTOR DE FUMAÇA
	DETECTOR TERMICO
	CENTRAL DE DETEÇÃO E ALARME DE INCENDIO
	PAINEL RECEPTOR DE ALARME DE INCENDIO EXISTENTE A SUBSTITUIR
	MÓDULO DE CONTROLE PARA LIBERAÇÃO DAS PORTAS CORTA-FUMO (PDF)
	ELETRÓDUTO DE FERRO GALVANIZADO, APARENTE SOB A LAJE OU SOBRE O FORRO EM ÁREAS COM FORRO, PARA OS LAÇOS DE DETEÇÃO - #3/4" OU INDICADO
	ELETRÓDUTO DE FERRO GALVANIZADO, APARENTE SOB A LAJE OU SOBRE O FORRO EM ÁREAS COM FORRO (220V) - #3/4" OU INDICADO (PARA ILUMINAÇÃO DE EMERGENCIA)
	ELETRÓDUTO DE PVC RIGIDO, EMBUTIDO NO PISO (24VDC E LAÇOS DE AUDIO) - #1" OU INDICADO
	ELETRÓDUTO DE FERRO GALVANIZADO, APARENTE SOB A LAJE OU SOBRE O FORRO EM ÁREAS COM FORRO (24VDC E LAÇOS DE AUDIO) - #1" OU INDICADO
	ELETRÓDUTO DE PVC RIGIDO, EMBUTIDO NA PAREDE OU TETO (PARA ILUMINAÇÃO DE EMERGENCIA)
	ELETRÓDUTO DE FERRO GALVANIZADO, APARENTE SOB A LAJE OU SOBRE O FORRO EM ÁREAS COM FORRO (220V) - #1,1/4" OU INDICADO
	ELETRÓDUTO DE PVC RIGIDO, EMBUTIDO NO PISO (220V) - #1,1/4" OU INDICADO
	LUMINÁRIA DE EMERGENCIA TIPO ACLARAMENTO - NOVO
	LUMINÁRIA DE EMERGENCIA TIPO BALIZAMENTO - NOVO
	ELETRÓDUTO DE PVC RIGIDO, EMBUTIDO NA PAREDE OU TETO (PARA ILUMINAÇÃO DE EMERGENCIA)
	ELETRÓDUTO DE FERRO GALVANIZADO, APARENTE SOB A LAJE OU SOBRE O FORRO EM ÁREAS COM FORRO (220V) - #3/4" OU INDICADO (PARA ILUMINAÇÃO DE EMERGENCIA)
	ELETRÓDUTO DE PVC RIGIDO, EMBUTIDO NO PISO (220V) - #1,1/4" OU INDICADO
	CIRCUITOS: NEUTRO, FASE E TERRA RESPECTIVAMENTE



1 CONJUNTO HOSPITALAR MANDAQUI - CRI
 PROJETO BÁSICO DOS SISTEMAS DE INCENDIO
 PLANTA BAIXA - 1º PAVIMENTO
 ESCALA 1:100
 METRO



- NOTAS
- CONFIRMAR MEDIDAS NO LOCAL
 - MEDIDAS EM METRO EXCETO ONDE INDICADO
 - ADAPTAÇÕES CONFORME RELATÓRIO TÉCNICO E NECESSIDADES ADICIONAIS
 -
 -
 -
 -
 -
 -
 -
 -

MHA Engenharia Ltda
 Rua Voluntários da Pátria, 4301 CEP: 02401-400
 São Paulo - SP
 Tel: (11) 5066-8420 Fax: (11) 5066-8482
 Engº YUKIO KITAMURA
 CAMILO CHIRINGOTTE

ANEXO DE PROJETO
 LIBERADO
 LIBERADO COM RESTRIÇÃO
 NÃO LIBERADO

PROJETO RECEBIDO EM
 PROJETO APROVADO EM
 DATA

RESPONSÁVEL TÉCNICO

00 EMISSÃO INICIAL
 REV. DESCRICÃO

RV 17/08/2021
 RESPONSÁVEL DATA

SÃO PAULO
 GOVERNO DO ESTADO
 Secretaria de Saúde

GRUPO TÉCNICO DE EDIFICAÇÕES

Conjunto Hospitalar Mandaqui
 Rua Voluntários da Pátria, 4301 CEP: 02401-400
 CRI - 1º PAVIMENTO
 PROJETO BÁSICO DOS SISTEMAS DE INCENDIO
 ALARME DE INC./LUM. DE EMERGENCIA

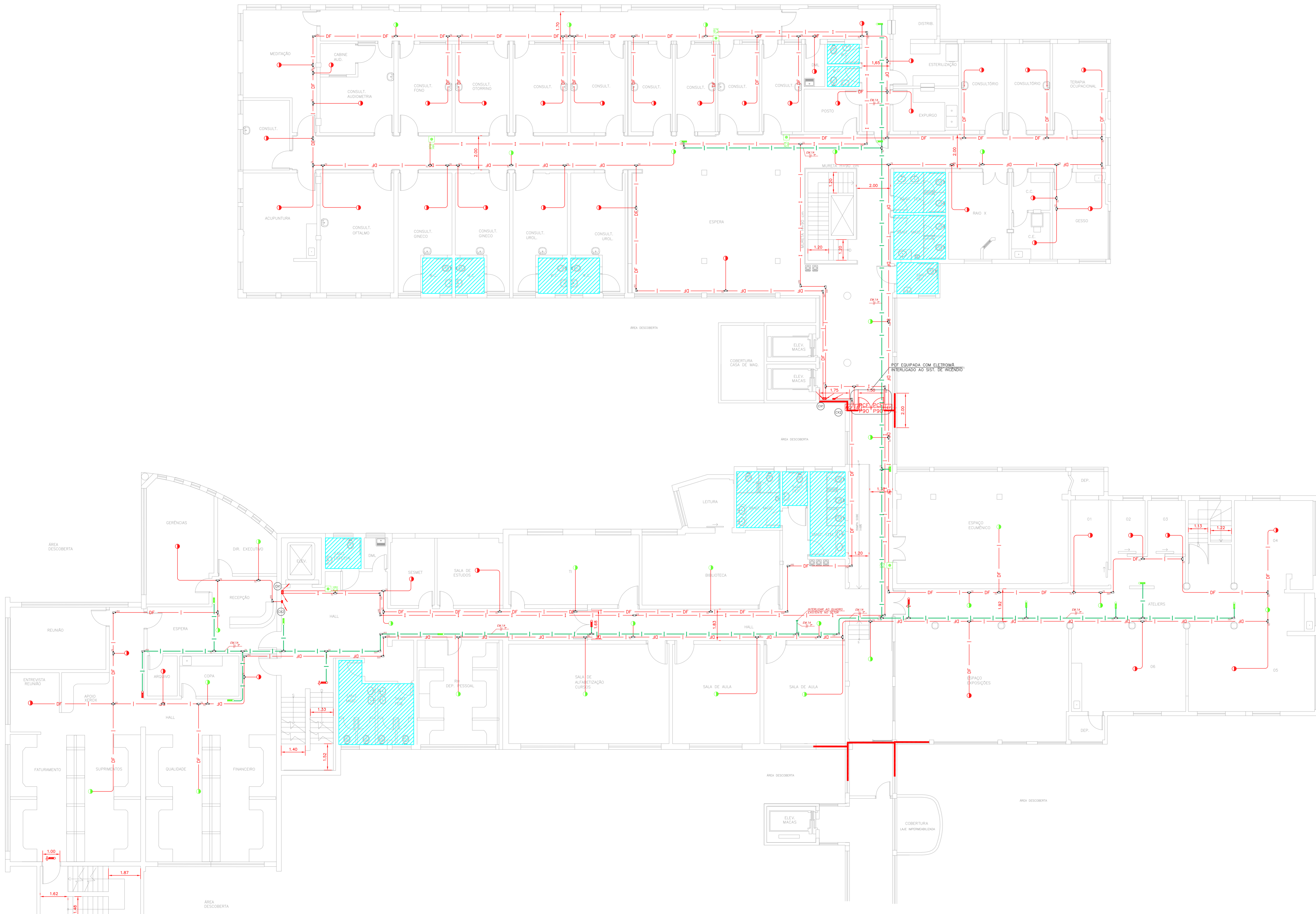
U11 129
 44.480 INDICADA ADO/2021
 20633-DA-U11-129-08-01P-R00

NOTAS

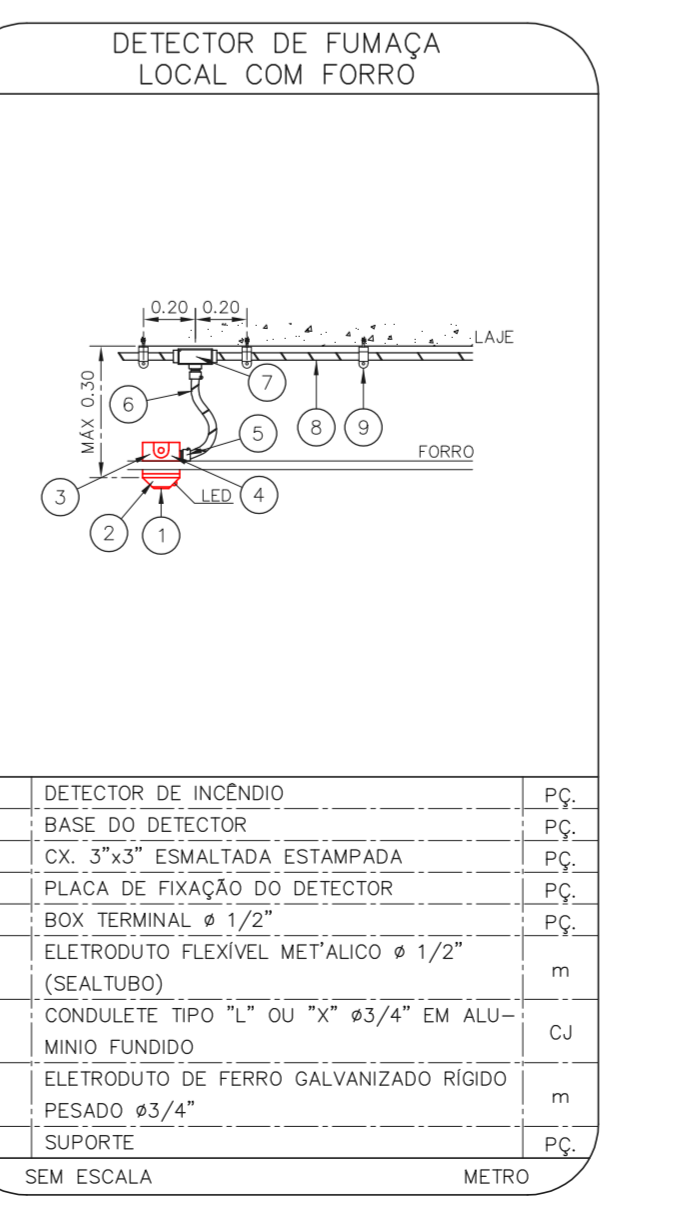
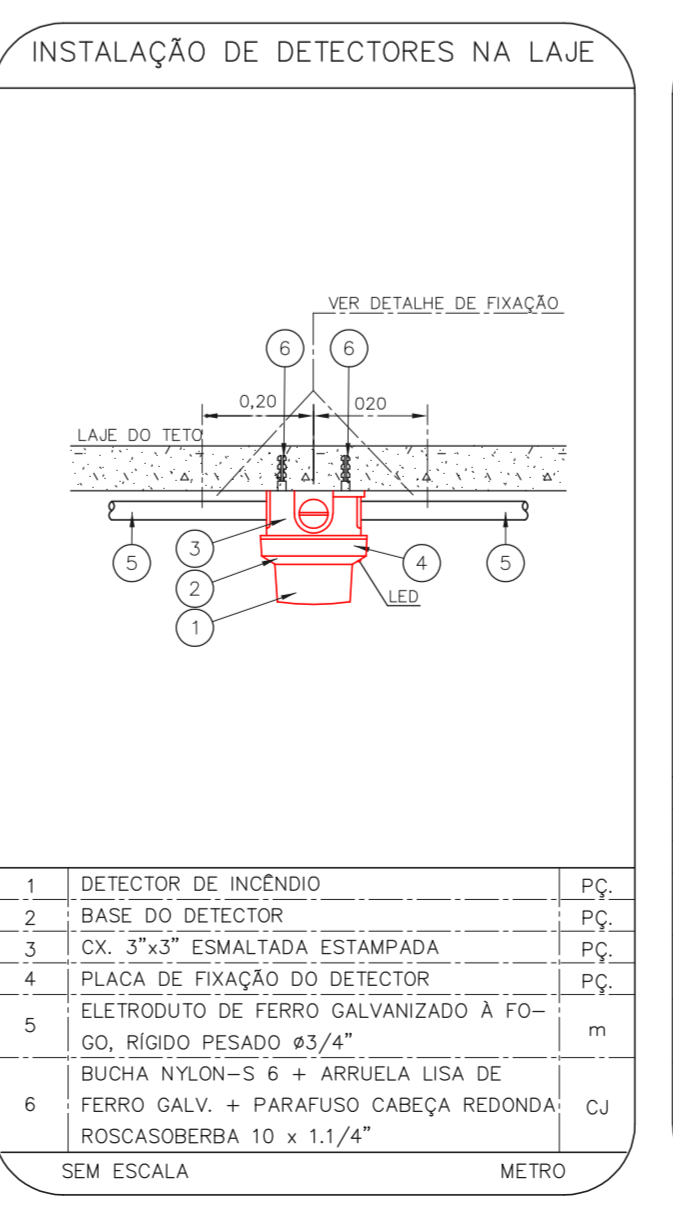
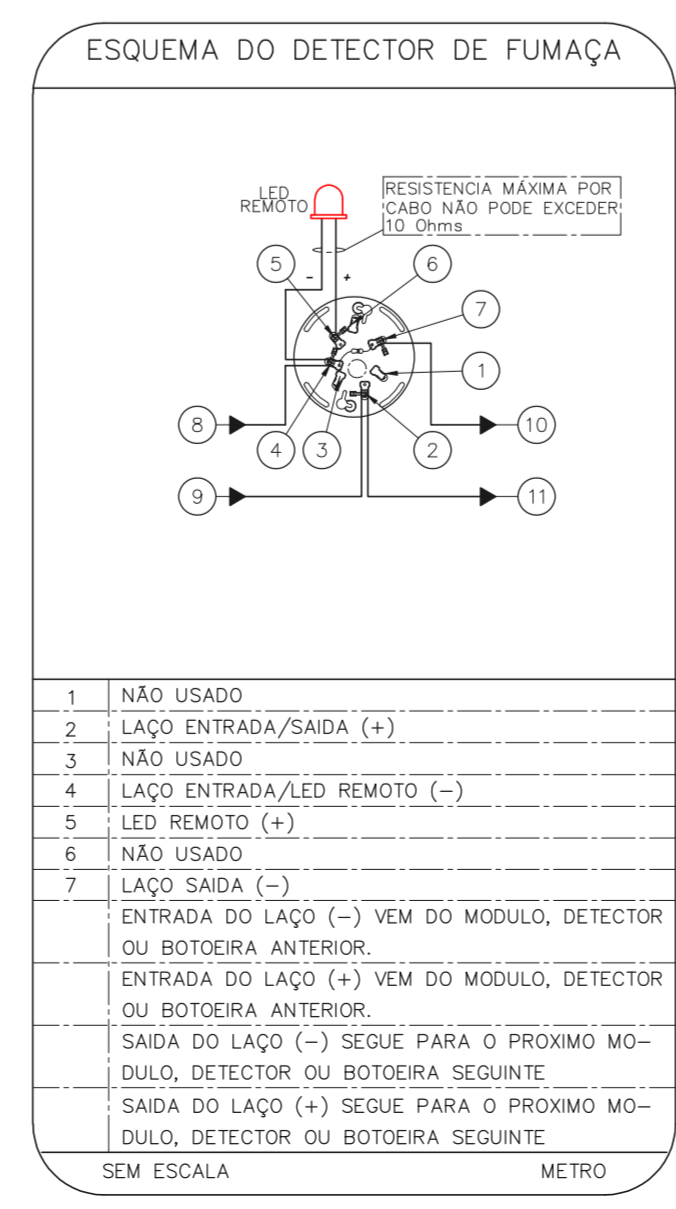
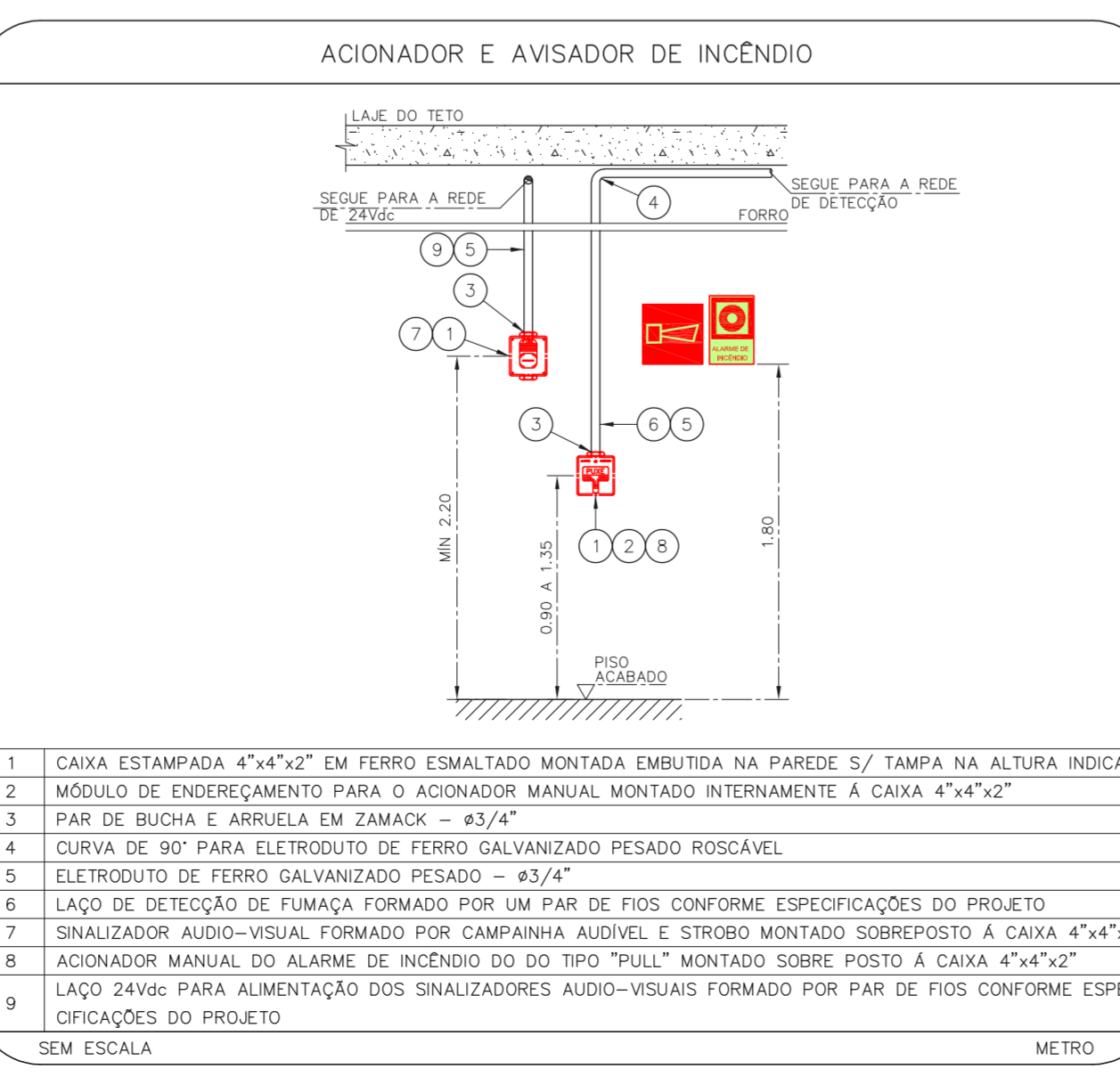
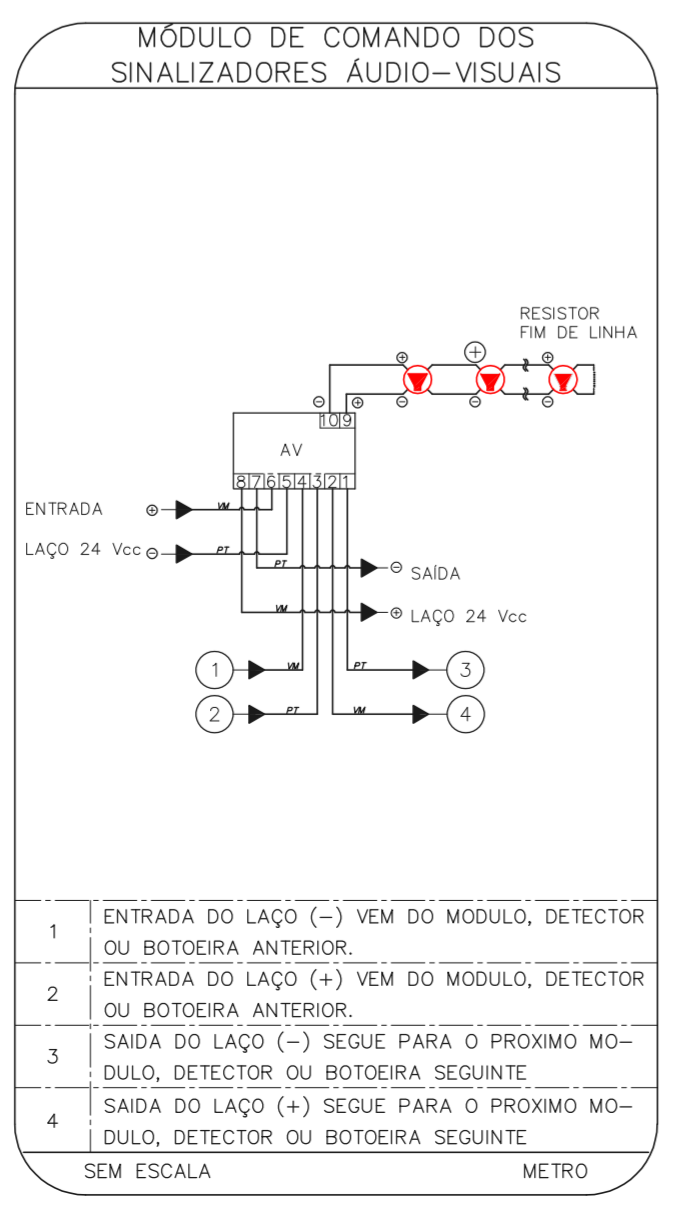
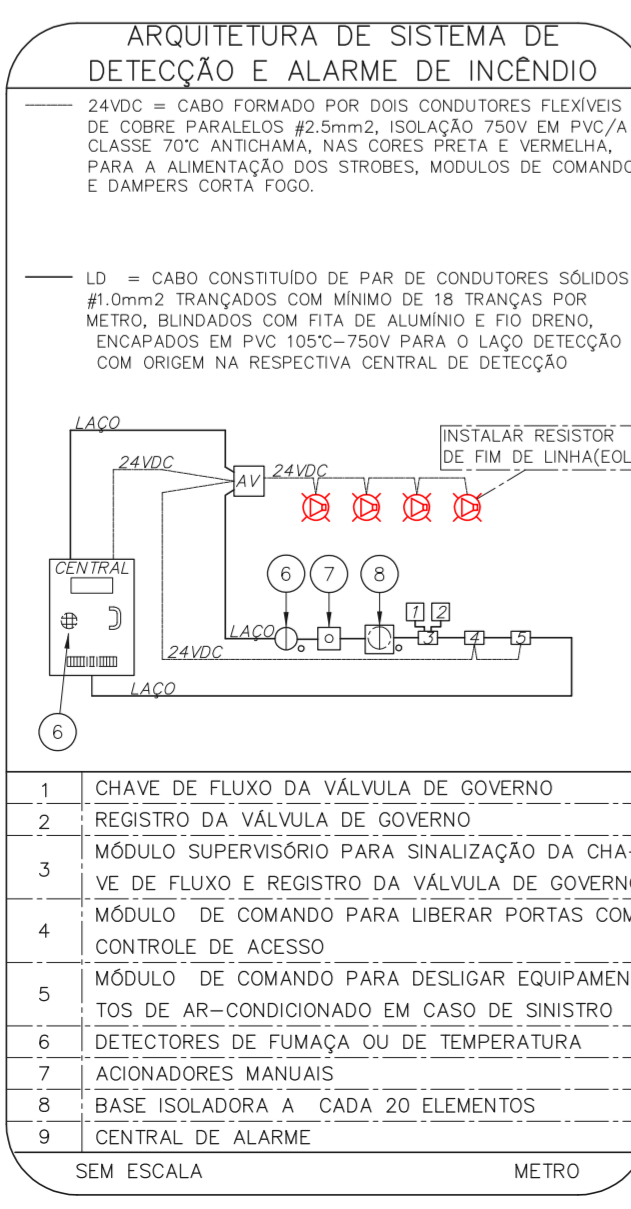
- OS EQUIPAMENTOS CONSIDERADOS COMO EXISTENTES NÃO FORAM TESTADOS. PORTANTO, DEVERÃO SER VERIFICADOS SUAS CONDIÇÕES DE FUNCIONAMENTO.
- TODOS OS AMBIENTES COM DETECTOR DE FUMAÇA DEVERÃO TER NOVA PINTURA NO TETO E, ONDE HOUVER, RECOMPOSIÇÃO DE FERRO.
- ONDE HOUVER INSTALAÇÃO DE SENSAORES E/OU ADIONADORES DO SISTEMA DE ALARME E DETECÇÃO DE INCENDIO, INSTALAÇÃO DE HERRAMES E EQUIPAMENTOS E/OU OBRAS CIVIS, DEVE SER CONSIDERADA A PINTURA DE TODO O AMBIENTE E, SE HOUVER, RECOMPOSIÇÃO DOS REVESTIMENTOS, NO MESMO PADRÃO DO EXISTENTE.

LEGENDA

[Icon]	ÁREAS FRAS
[Icon]	ACIONADOR MANUAL DO SISTEMA DE ALARME
[Icon]	AVISADOR SONORO
[Icon]	DETECTOR DE FUMAÇA
[Icon]	DETECTOR TERMICO
[Icon]	CENTRAL DE DETECÇÃO E ALARME DE INCENDIO
[Icon]	PANEL RECEPTOR DE ALARME DE INCENDIO EXISTENTE A SUBSTITUIR
[Icon]	MÓDULO DE CONTROLE PARA LIBERAÇÃO DAS PORTAS CORTA-FOGO (PCF)
[Icon]	ELETRÓDITO DE FERRO GALVANIZADO, APARENTE SOB A LAJE OU SOBRE O FERRO EM ÁREAS COM FERRO, PARA OS LAÇOS DE DETECÇÃO - #3/4" OU INDICADO
[Icon]	ELETRÓDITO DE FERRO GALVANIZADO, APARENTE SOB A LAJE OU SOBRE O FERRO EM ÁREAS COM FERRO, PARA OS LAÇOS DE DETECÇÃO - #3/4" OU INDICADO
[Icon]	ELETRÓDITO DE FERRO GALVANIZADO, APARENTE SOB A LAJE OU SOBRE O FERRO EM ÁREAS COM FERRO (24VDC E LAÇOS DE AUIDO) - #1" OU INDICADO
[Icon]	ELETRÓDITO DE FERRO GALVANIZADO, APARENTE SOB A LAJE OU SOBRE O FERRO EM ÁREAS COM FERRO (24VDC E LAÇOS DE AUIDO) - #1" OU INDICADO
[Icon]	ELETRÓDITO DE FERRO GALVANIZADO, APARENTE SOB A LAJE OU SOBRE O FERRO EM ÁREAS COM FERRO (24VDC E LAÇOS DE AUIDO) - #1" OU INDICADO
[Icon]	ELETRÓDITO DE FERRO GALVANIZADO, APARENTE SOB A LAJE OU SOBRE O FERRO EM ÁREAS COM FERRO (24VDC E LAÇOS DE AUIDO) - #1" OU INDICADO
[Icon]	ELETRÓDITO DE FERRO GALVANIZADO, APARENTE SOB A LAJE OU SOBRE O FERRO EM ÁREAS COM FERRO (24VDC E LAÇOS DE AUIDO) - #1" OU INDICADO
[Icon]	ELETRÓDITO DE FERRO GALVANIZADO, APARENTE SOB A LAJE OU SOBRE O FERRO EM ÁREAS COM FERRO (24VDC E LAÇOS DE AUIDO) - #1" OU INDICADO
[Icon]	ELÉTRÓDITO DE FERRO GALVANIZADO, APARENTE SOB A LAJE OU SOBRE O FERRO EM ÁREAS COM FERRO (24VDC E LAÇOS DE AUIDO) - #1" OU INDICADO
[Icon]	LUMINÁRIA DE EMERGENCIA TIPO ACLARAMENTO - NOVO
[Icon]	LUMINÁRIA DE EMERGENCIA TIPO BALIZAMENTO - NOVO
[Icon]	ELETRÓDITO DE FERRO GALVANIZADO, APARENTE SOB A LAJE OU SOBRE O FERRO EM ÁREAS COM FERRO (24VDC E LAÇOS DE AUIDO) - #1" OU INDICADO
[Icon]	ELETRÓDITO DE FERRO GALVANIZADO, APARENTE SOB A LAJE OU SOBRE O FERRO EM ÁREAS COM FERRO (24VDC E LAÇOS DE AUIDO) - #1" OU INDICADO
[Icon]	ELETRÓDITO DE FERRO GALVANIZADO, APARENTE SOB A LAJE OU SOBRE O FERRO EM ÁREAS COM FERRO (24VDC E LAÇOS DE AUIDO) - #1" OU INDICADO
[Icon]	ELÉTRÓDITO DE FERRO GALVANIZADO, APARENTE SOB A LAJE OU SOBRE O FERRO EM ÁREAS COM FERRO (24VDC E LAÇOS DE AUIDO) - #1" OU INDICADO
[Icon]	CIRCUITOS NEUTRO, FASE E TERRA RESPECTIVAMENTE



1 CONJUNTO HOSPITALAR MANDAQUI - CRI
 PROJETO BÁSICO DOS SISTEMAS DE INCENDIO
 PLANTA BAIXA - 2º PAVIMENTO
 ESCALA: 1:100
 METRO



NOTAS

- CONFIRMAR MEDIDAS NO LOCAL
- MEDIDAS EM METRO EXCETO ONDE INDICADO
- RESOLUCOES CONFORME RELATORIO TECNICO E NECESSIDADES ADICIONAIS

MHA Engenharia Ltda

SECRETARIA DE SAÚDE

SÃO PAULO

GRUPO TÉCNICO DE EDIFICAÇÕES

CONJUNTO HOSPITALAR MANDAQUI

Rua Voluntários da Pátria, 4301 CEP: 02401-400

CRH - 2º PAVIMENTO

PROJETO BÁSICO DOS SISTEMAS DE INCENDIO

ALARME DE INC./ILUM. DE EMERGENCIA

U11 130

Av. Dr. Edson Cavato de Aguiar, nº188, Prédio São Paulo-SP, Cep: 09403-000

Tel: (11)3066 8420 Fax: (11)3066 8482

Eng.º YUKIO KITAMURA

CAMILA CHINGOTTI

ANULADO EM PROJETO REVISADO EM

LIBERADO COM RESTRIÇÃO

NÃO LIBERADO

RESPONSÁVEL TÉCNICO

EMISSÃO INICIAL

REVISÃO

RV

17/08/2021

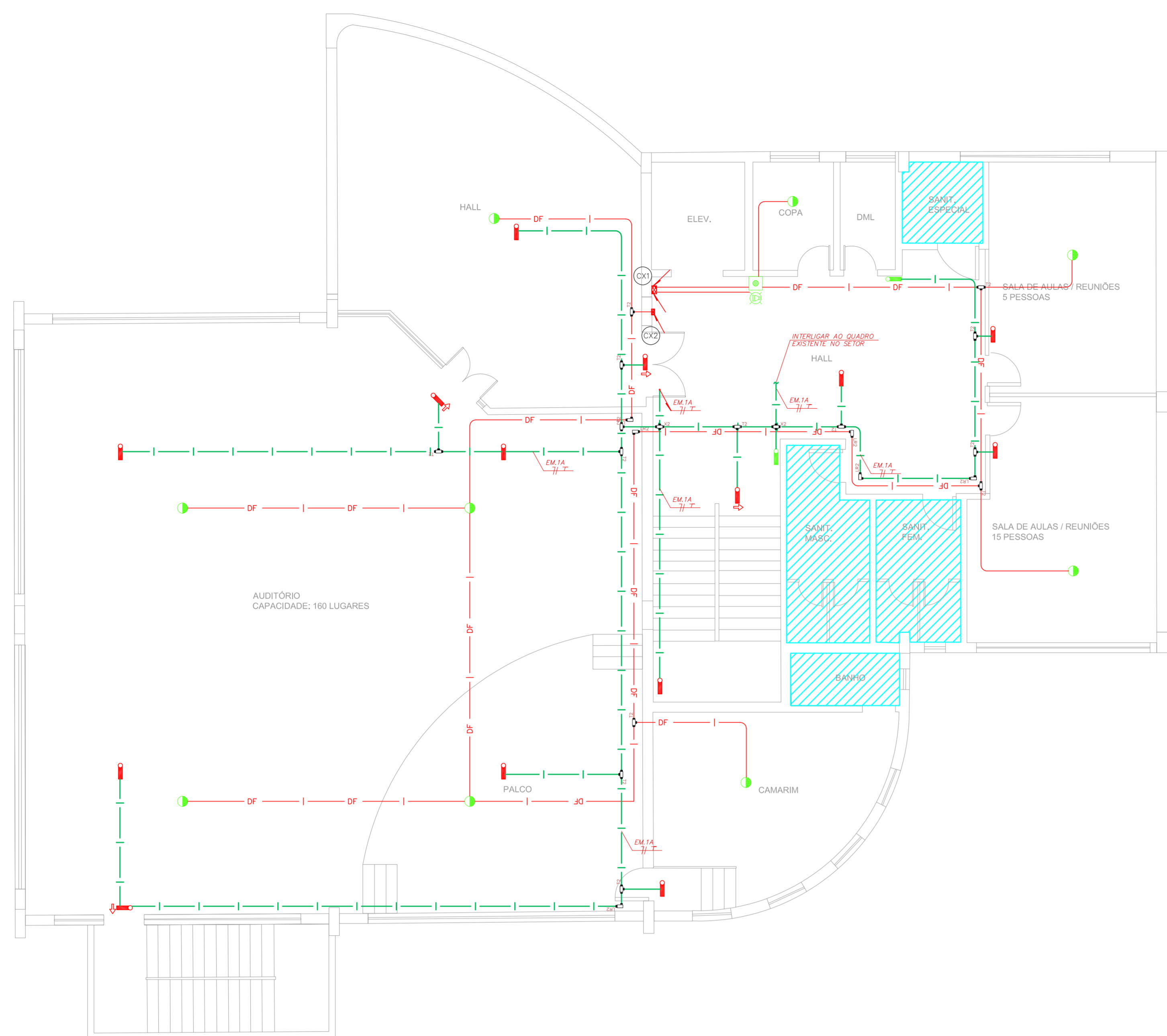
DATA

NOTAS

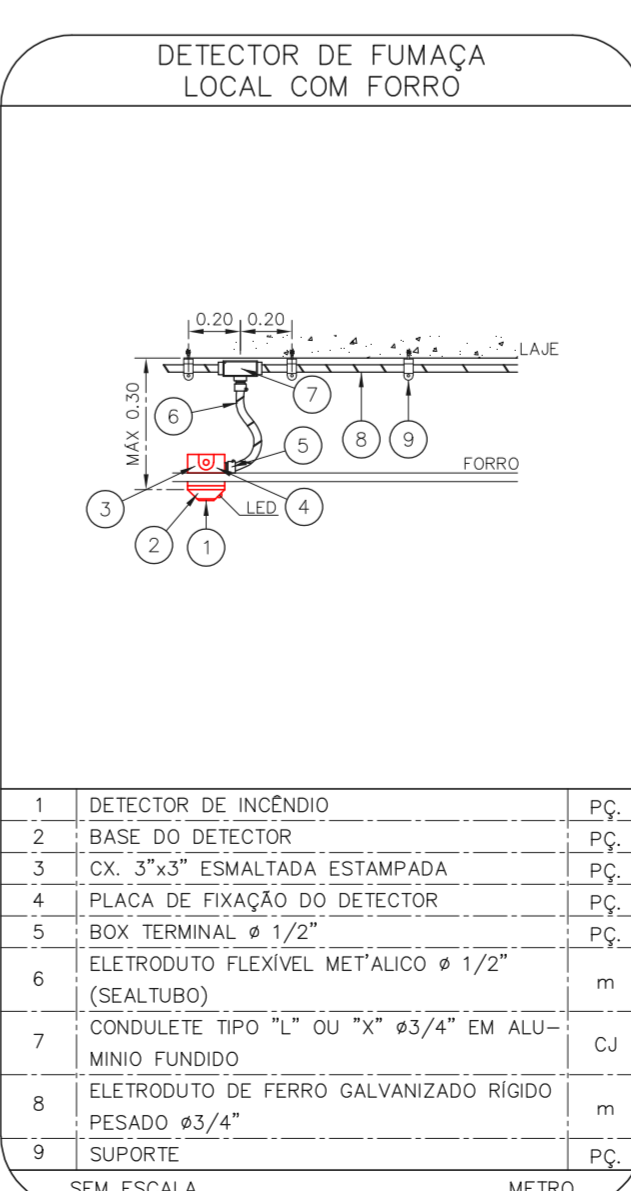
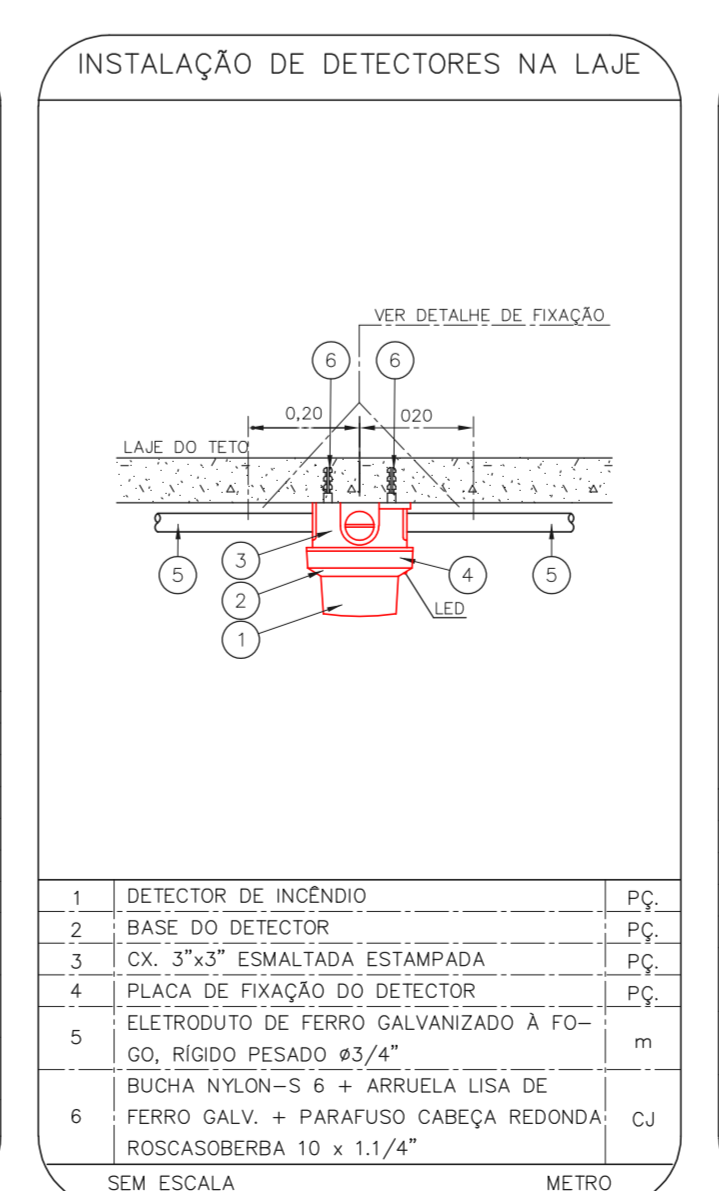
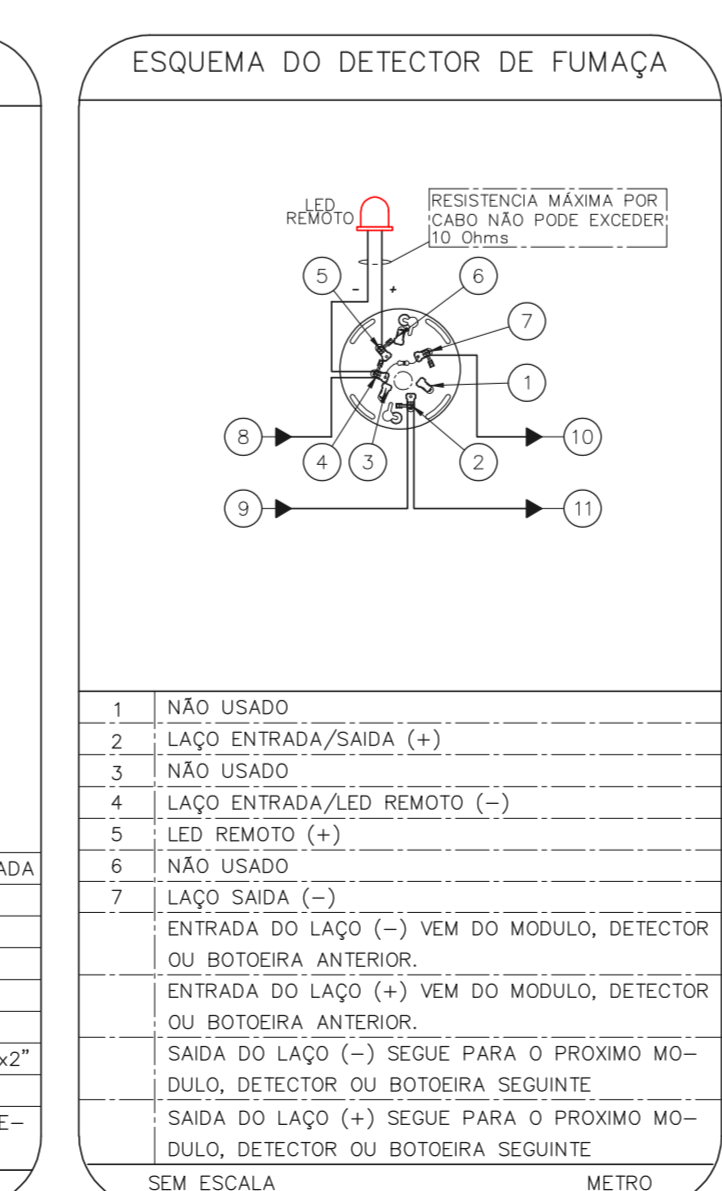
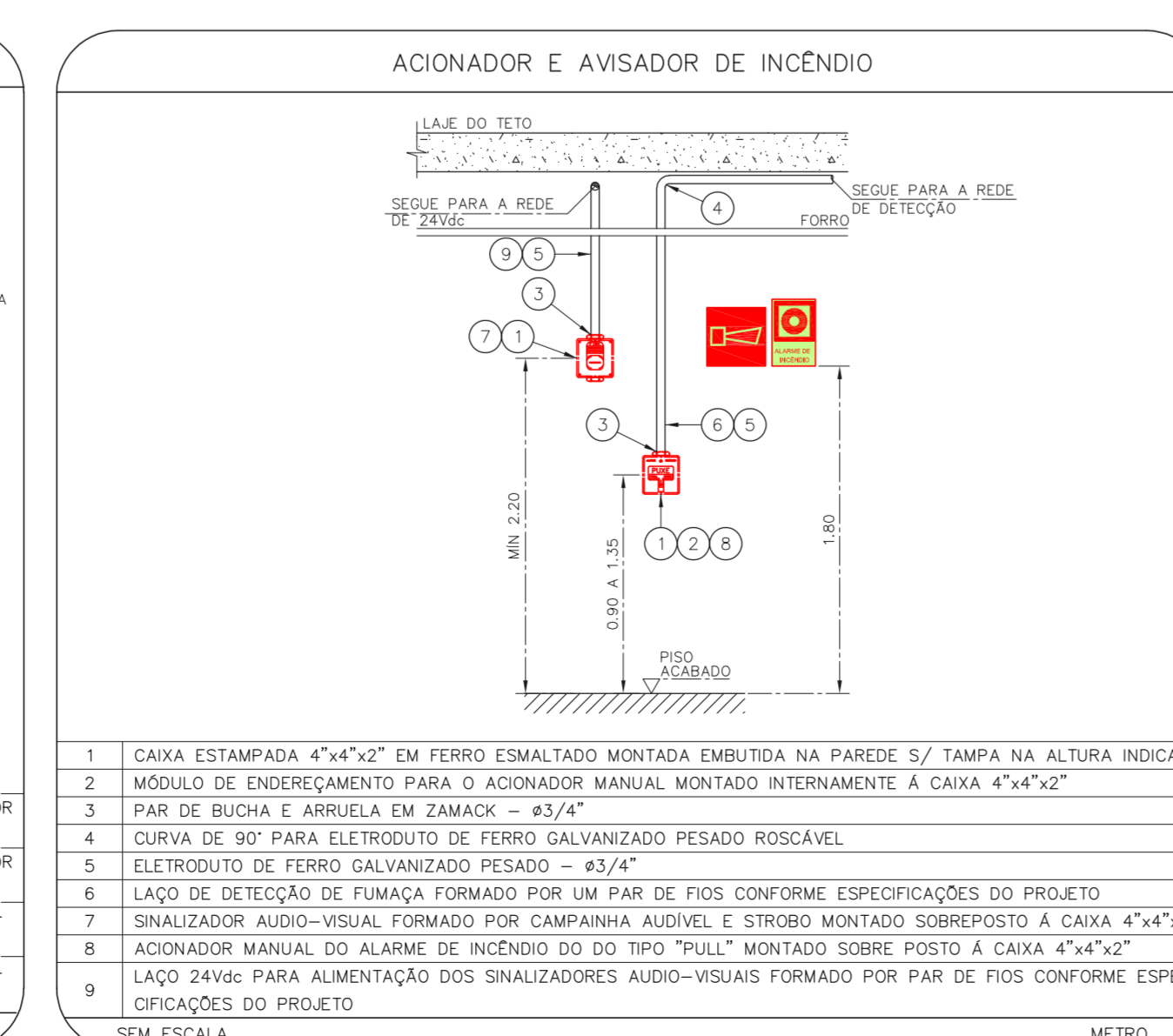
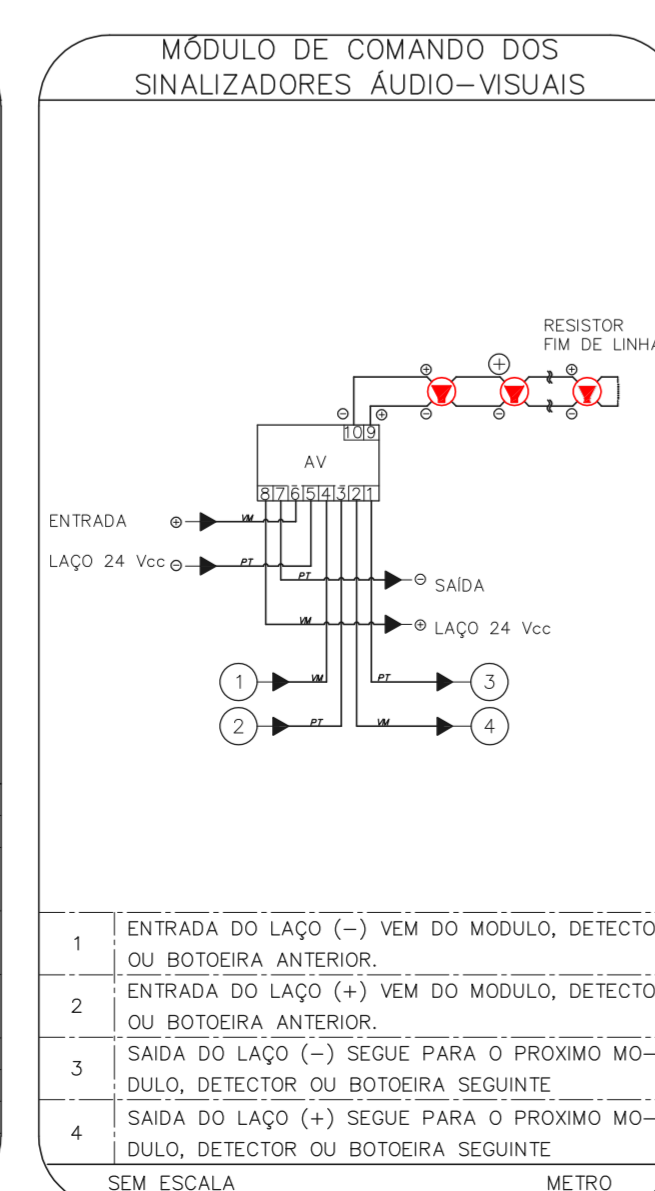
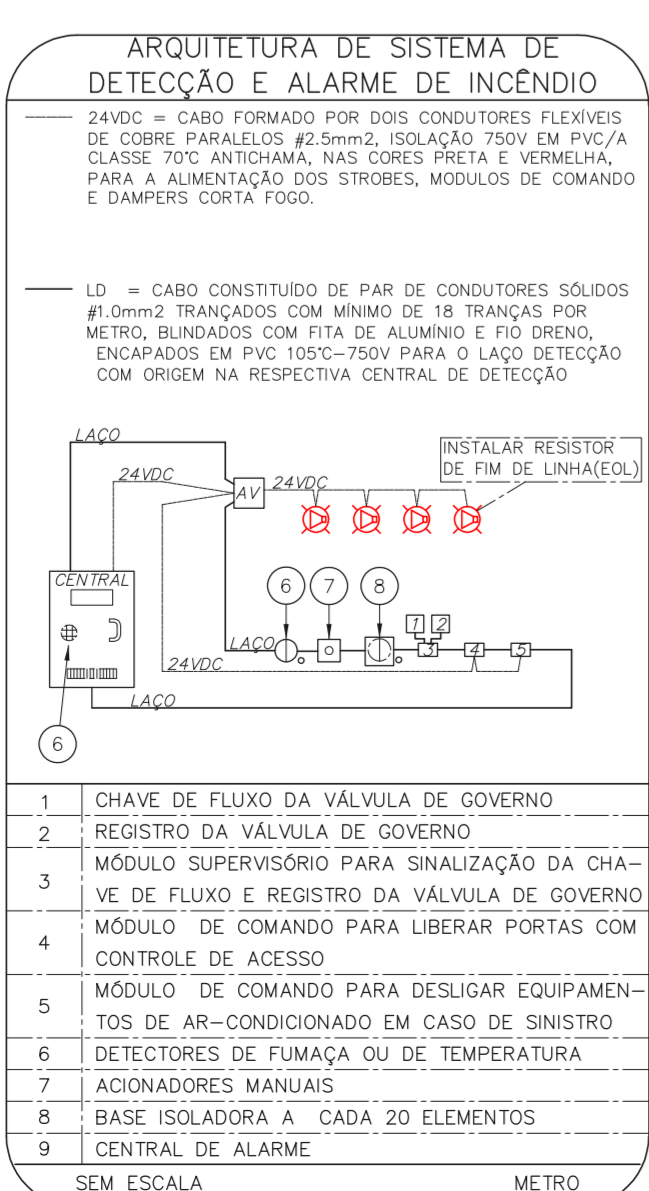
- OS EQUIPAMENTOS CONSIDERADOS COMO EXISTENTES NÃO FORAM TESTADOS. PORTANTO, DEVERÃO SER VERIFICADAS SUAS CONDIÇÕES DE ENFUNDAMENTO.
- TODOS OS AMBIENTES COM DETECTOR DE FUMAÇA DEVEM TER NOVA PINTURA NO TETO E, ONDE HOUVER, RECOMPOSIÇÃO DE FERRO.
- ONDE HOUVER INSTALAÇÃO DE SINALIZADORES E/OU ACIONADORES DO SISTEMA DE ALARME E DETECÇÃO DE INCÊNDIO, INSTALAÇÃO DE HIGIENANTES OU EQUIPAMENTOS E/OU OBRAS CIVIS, DEVE SER CONSIDERADA A PINTURA DE TODO O AMBIENTE E, SE HOUVER, RECOMPOSIÇÃO DOS REVESTIMENTOS, NO MESMO PADRÃO DO EXISTENTE.

LEGENDA

	ÁREAS FRIAS
	ACIONADOR MANUAL DO SISTEMA DE ALARME
	AVISADOR SONORO
	DETECTOR DE FUMAÇA
	DETECTOR TERMICO
	CENTRAL DE DETECÇÃO E ALARME DE INCÊNDIO
	PANEL RECEPTOR DE ALARME DE INCÊNDIO EXISTENTE A SUBSTITUIR
	MÓDULO DE CONTROLE PARA LIBERAÇÃO DAS PORTAS CORTA-FOGO (PDF)
	ELETRÓDUTO DE FERRO GALVANIZADO, APARENTE SOB A LAJE OU SOBRE O FORRO EM ÁREAS COM FORRO, PARA OS LAÇOS DE DETECÇÃO - #3/4" OU INDICADO
	ELETRÓDUTO DE FERRO GALVANIZADO, APARENTE SOB A LAJE OU SOBRE O FORRO EM ÁREAS COM FORRO (220V) - #3/4" OU INDICADO
	ELETRÓDUTO DE FERRO GALVANIZADO, APARENTE SOB A LAJE OU SOBRE O FORRO EM ÁREAS COM FORRO (240V E LAÇOS DE ÁUDIO) - #1" OU INDICADO
	ELETRÓDUTO DE PVC RIGIDO, EMBUTIDO NO PISO (240V E LAÇOS DE ÁUDIO) - #1" OU INDICADO
	ELETRÓDUTO DE FERRO GALVANIZADO, APARENTE SOB A LAJE OU SOBRE O FORRO EM ÁREAS COM FORRO (240V E LAÇOS DE ÁUDIO) - #1" OU INDICADO
	ELETRÓDUTO DE PVC RIGIDO, EMBUTIDO NO PISO (220V) - #1,1/4" OU INDICADO
	LUMINÁRIA DE EMERGENCIA TIPO ACLARAMENTO - NOVO
	LUMINÁRIA DE EMERGENCIA TIPO BALIZAMENTO - NOVO
	ELETRÓDUTO DE PVC RIGIDO, EMBUTIDO NA PAREDE OU TETO (PARA LUMINÁRIA DE EMERGENCIA)
	ELETRÓDUTO DE FERRO GALVANIZADO, APARENTE SOB A LAJE OU SOBRE O FORRO EM ÁREAS COM FORRO (220V) - #3/4" OU INDICADO (PARA ILUMINAÇÃO DE EMERGENCIA)
	ELETRÓDUTO DE PVC RIGIDO, EMBUTIDO NO PISO (220V) - #1,1/4" OU INDICADO
	CIRCUITOS: NEUTRO, FASE E TERRA RESPECTIVAMENTE



1 CONJUNTO HOSPITALAR MANDAQUI - CRI
PROJETO BÁSICO DOS SISTEMAS DE INCÊNDIO
PLANTA BAIXA - 3º PAVIMENTO ESCALA 1:100
METRO



NOTAS

- CONFIRMAR MEDIDAS NO LOCAL
- MEDIDAS EM METRO EXCETO ONDE INDICADO
- ADAPTAÇÕES CONFORME RELATÓRIO TÉCNICO E NECESSIDADES ADICIONAIS
-
-
-
-
-
-
-

MHA Engenharia Ltda
 Av. Dr. Edson Covato de Aguiar, nº188, 5º andar - Vila Pirituba - SP - CEP: 04403-000
 Tel: (11) 5066 8420 Fax: (11) 5066 8482

SÃO PAULO
 GOVERNO DO ESTADO
 Secretaria de Saúde

GRUPO TÉCNICO DE EDIFICAÇÕES

Conjunto Hospitalar Mandaqui
 Rua Voluntários da Pátria, 4301 CEP: 02401-400
 CRI - 3º PAVIMENTO
 PROJETO BÁSICO DOS SISTEMAS DE INCÊNDIO

ALARME DE INC./ILUM. DE EMERGENCIA

U11 131
 44.480 INDICADA ADO/2021
 20033-DAI-1111-131-CRI-03P-R00

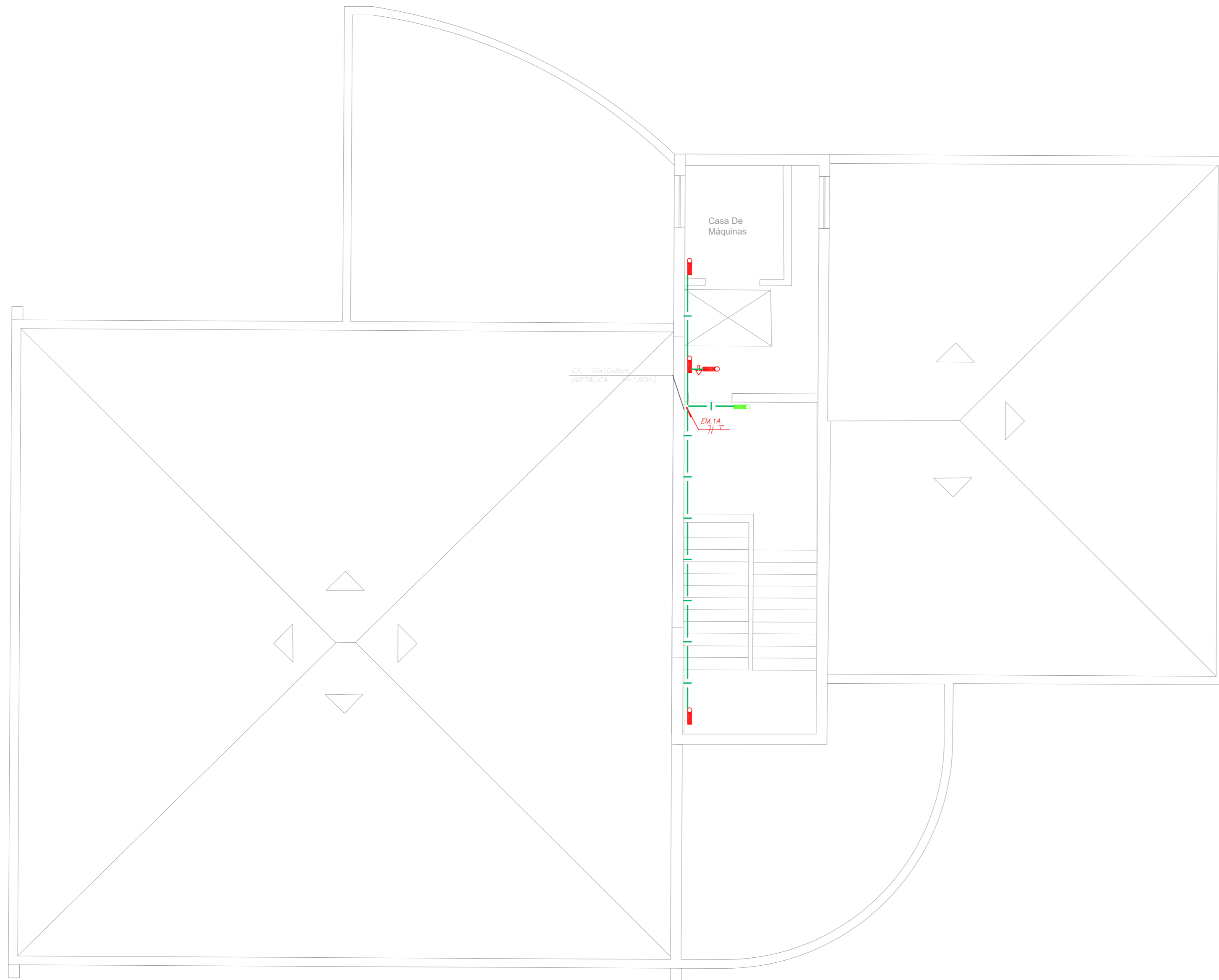
Eng.º YUKIO KITAMURA
 CAMILO CHIRINGOTTE

ANEXO DE PROJETO
 LIBERADO
 LIBERADO COM RESTRIÇÃO
 NÃO LIBERADO

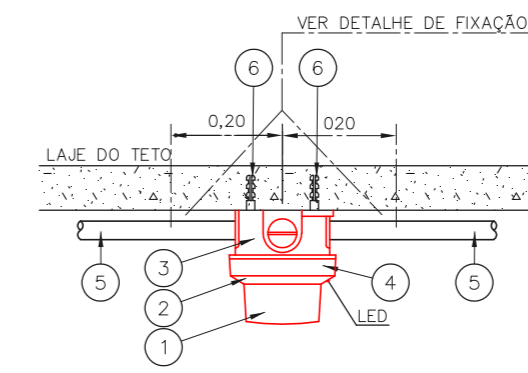
PROJETO RECEBIDO EM
 PROJETO APROVADO EM

RESPONSÁVEL TÉCNICO

DO EMISSÃO INICIAL RY 17/08/2021
 REV/ DESCRIÇÃO RESPONSÁVEL DATA

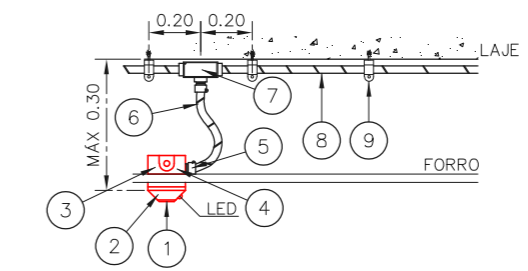


INSTALAÇÃO DE DETECTORES NA LAJE



1	DETECTOR DE INCÊNDIO	PQ
2	BASE DO DETECTOR	PQ
3	CX. 3"x3" ESMALTADA ESTAMPADA	PQ
4	PLACA DE FIXAÇÃO DO DETECTOR	PQ
5	ELETRODUTO DE FERRO GALVANIZADO À FÓRMO, RÍGIDO PESADO Ø3/4"	m
6	BUCHA NYLON-S 6 + ARRUELA LISA DE FERRO GALV. + PARAFUSO CABEÇA REDONDA ROSCASOBERBA 10 x 1.1/4"	CJ
SEM ESCALA		METRO

DETECTOR DE FUMAÇA LOCAL COM FORRO



1	DETECTOR DE INCÊNDIO	PQ
2	BASE DO DETECTOR	PQ
3	CX. 3"x3" ESMALTADA ESTAMPADA	PQ
4	PLACA DE FIXAÇÃO DO DETECTOR	PQ
5	BOX TERMINAL Ø 1/2"	PQ
6	ELETRODUTO FLEXÍVEL METÁLICO Ø 1/2" (SEALTUBO)	m
7	CONDUTE TIPO "L" OU "X" Ø3/4" EM ALUMÍNIO FUNDIDO	CJ
8	ELETRODUTO DE FERRO GALVANIZADO RÍGIDO PESADO Ø3/4"	m
9	SUPORTE	PQ
SEM ESCALA		METRO

NOTAS

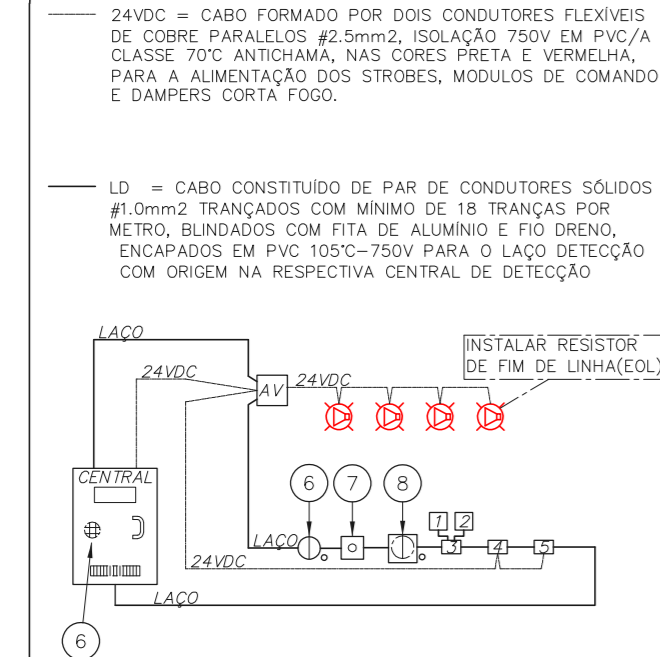
- OS EQUIPAMENTOS CONSIDERADOS COMO EXISTENTES NÃO FORAM TESTADOS. PORTANTO, DEVERÃO SER VERIFICADAS SUAS CONDIÇÕES DE FUNCIONAMENTO;
- TODOS OS AMBIENTES COM DETECTOR DE FUMAÇA DEVEM TER NOVA PINTURA NO TETO E, ONDE HOUVER, RECOMPOSIÇÃO DE FORRO.
- ONDE HOUVER INSTALAÇÃO DE SINALIZADORES E/OU ACIONADORES DO SISTEMA DE ALARME E DETECÇÃO DE INCÊNDIO, INSTALAÇÃO DE HIDRANTES OU EQUIPAMENTOS E/OU OBRAS CIVIS, DEVE SER CONSIDERADA A PINTURA DE TODO O AMBIENTE E, SE HOUVER, RECOMPOSIÇÃO DOS REVESTIMENTOS, NO MESMO PADRÃO DO EXISTENTE.

LEGENDA

	ÁREAS FRIAS
	ACIONADOR MANUAL DO SISTEMA DE ALARME
	AVISADOR SONORO
	DETECTOR DE FUMAÇA
	DETECTOR TÉRMICO
	CENTRAL DE DETECÇÃO E ALARME DE INCÊNDIO
	PAINEL REPETIDOR DE ALARME DE INCÊNDIO EXISTENTE A SUBSTITUIR
	MÓDULO DE CONTROLE PARA LIBERAÇÃO DAS PORTAS CORTA-FOGO (PCF)
	ELETRÔ-MÁ DA PORTA CORTA-FOGO h=2,10m DO PISO ACABADO (MANTEM A PORTA ABERTA)
	MÓDULO DE CONTROLE DE LIGAÇÃO DOS VENTILADORES DE PRESSURIZAÇÃO
	MÓDULO DE COMANDO
	MÓDULO DE SUPERVISÃO
	CAIXA DE PASSAGEM METÁLICA COM TAMPA COM FECHO 20x20x12cm
	CAIXA DE PASSAGEM METÁLICA COM TAMPA COM FECHO 15x15x8cm
	ELETRODUTO DE PVC RÍGIDO, EMBUTIDO NA PAREDE OU TETO PARA OS LAÇOS DE DETECÇÃO - Ø3/4" OU INDICADO
	ELETRODUTO DE PVC RÍGIDO, EMBUTIDO NO PISO PARA OS LAÇOS DE DETECÇÃO - Ø3/4" OU INDICADO
	ELETRODUTO DE FERRO GALVANIZADO, APARENTE SOB A LAJE OU SOBRE O FORRO EM ÁREAS COM FORRO, PARA OS LAÇOS DE DETECÇÃO - Ø3/4" OU INDICADO
	ELETRODUTO DE PVC RÍGIDO, EMBUTIDO NA PAREDE DO TETO (24VDC E LAÇOS DE ÁUDIO) - Ø1" OU INDICADO
	ELETRODUTO DE PVC RÍGIDO, EMBUTIDO NO PISO (24VDC E LAÇOS DE ÁUDIO) - Ø1" OU INDICADO
	ELETRODUTO DE FERRO GALVANIZADO, APARENTE SOB A LAJE OU SOBRE O FORRO EM ÁREAS COM FORRO (24VDC E LAÇOS DE ÁUDIO) - Ø1" OU INDICADO
	LUMINÁRIA DE EMERGÊNCIA TIPO ACLARAMENTO - NOVO
	LUMINÁRIA DE EMERGÊNCIA TIPO BALIZAMENTO - NOVO
	ELETRODUTO DE PVC RÍGIDO, EMBUTIDO NA PAREDE OU TETO (PARA ILUMINAÇÃO DE EMERGÊNCIA)
	ELETRODUTO DE FERRO GALVANIZADO, APARENTE SOB A LAJE OU SOBRE O FORRO EM ÁREAS COM FORRO (220V) - Ø3/4" OU INDICADO (PARA ILUMINAÇÃO DE EMERGÊNCIA)
	ELETRODUTO DE PVC RÍGIDO, EMBUTIDO NO PISO (220V) - Ø1.1/4" OU INDICADO
	CIRCUITOS: NEUTRO, FASE E TERRA RESPECTIVAMENTE

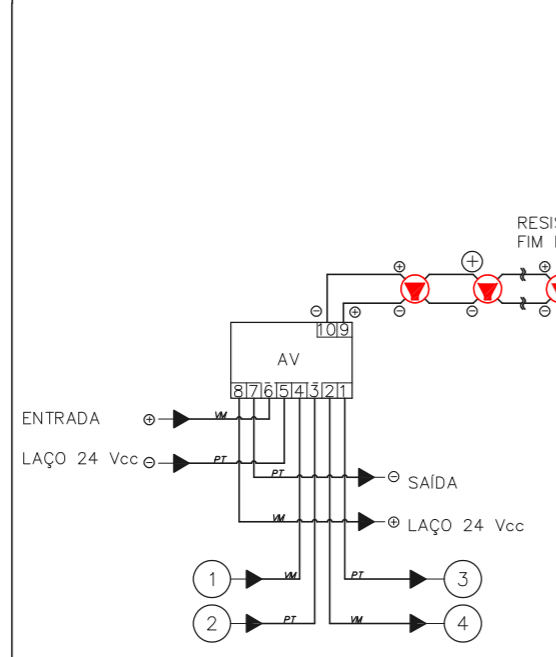
1 CONJUNTO HOSPITALAR MANDAQUI - CRI ESCALA 1:100
 PROJETO BÁSICO DOS SISTEMAS DE INCÊNDIO PLANTA BAIXA - 4º PAVIMENTO METRO

ARQUITETURA DE SISTEMA DE DETECÇÃO E ALARME DE INCÊNDIO



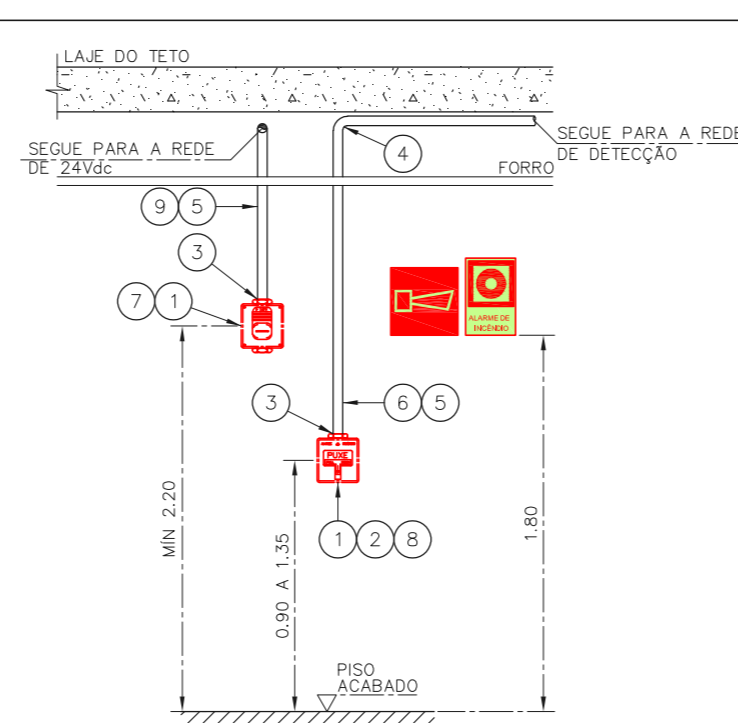
1	CHAVE DE FLUXO DA VÁLVULA DE GOVERNO
2	REGISTRO DA VÁLVULA DE GOVERNO
3	MÓDULO SUPERVISÓRIO PARA SINALIZAÇÃO DA CHAVE DE FLUXO E REGISTRO DA VÁLVULA DE GOVERNO
4	MÓDULO DE COMANDO PARA LIBERAR PORTAS COM CONTROLE DE ACESSO
5	MÓDULO DE COMANDO PARA DESLIGAR EQUIPAMENTOS DE AR-CONDICIONADO EM CASO DE SINISTRO
6	DETECTORES DE FUMAÇA OU DE TEMPERATURA
7	ACIONADORES MANUAIS
8	BASE ISOLADORA A CADA 20 ELEMENTOS
9	CENTRAL DE ALARME
SEM ESCALA METRO	

MÓDULO DE COMANDO DOS SINALIZADORES ÁUDIO-VISUAIS



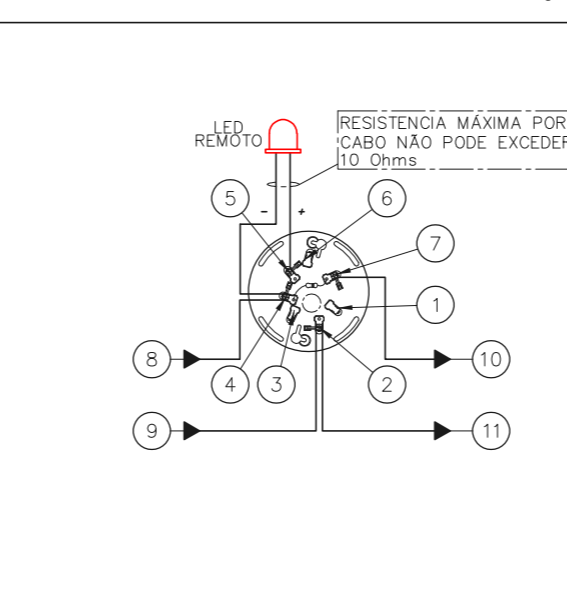
1	ENTRADA DO LAÇO (-) VEM DO MÓDULO, DETECTOR OU BOTOEIRA ANTERIOR.
2	ENTRADA DO LAÇO (+) VEM DO MÓDULO, DETECTOR OU BOTOEIRA ANTERIOR.
3	SAÍDA DO LAÇO (-) SEGUIE PARA O PROXIMO MÓDULO, DETECTOR OU BOTOEIRA SEGUINTE
4	SAÍDA DO LAÇO (+) SEGUIE PARA O PROXIMO MÓDULO, DETECTOR OU BOTOEIRA SEGUINTE
SEM ESCALA METRO	

ACIONADOR E AVISADOR DE INCÊNDIO



1	CAIXA ESTAMPADA 4"x4"x2" EM FERRO ESMALTADO MONTADA EMBUTIDA NA PAREDE S/ TAMPA NA ALTURA INDICADA
2	MÓDULO DE ENDEREÇAMENTO PARA O ACIONADOR MANUAL MONTADO INTERNAMENTE A CAIXA 4"x4"x2"
3	PAR DE BUCHA E ARRUELA EM ZAMACK - Ø3/4"
4	CURVA DE 90° PARA ELETRODUTO DE FERRO GALVANIZADO PESADO ROSCÁVEL
5	ELETRODUTO DE FERRO GALVANIZADO PESADO - Ø3/4"
6	LAÇO DE DETECÇÃO DE FUMAÇA FORMADO POR UM PAR DE FIOS CONFORME ESPECIFICAÇÕES DO PROJETO
7	SINALIZADOR ÁUDIO-VISUAL FORMADO POR CAMPAINHA ÁUDÍVEL E STROBO MONTADO SOBREPOSTO À CAIXA 4"x4"x2"
8	ACIONADOR MANUAL DO ALARME DE INCÊNDIO DO TIPO "PULL" MONTADO SOBRE POSTO À CAIXA 4"x4"x2"
9	LAÇO 24Vdc PARA ALIMENTAÇÃO DOS SINALIZADORES ÁUDIO-VISUAIS FORMADO POR PAR DE FIOS CONFORME ESPECIFICAÇÕES DO PROJETO
SEM ESCALA METRO	

ESQUEMA DO DETECTOR DE FUMAÇA



1	NÃO USADO
2	LAÇO ENTRADA/SAÍDA (+)
3	NÃO USADO
4	LAÇO ENTRADA/LED REMOTO (-)
5	LED REMOTO (+)
6	NÃO USADO
7	LAÇO SAÍDA (-)
SEM ESCALA METRO	

NOTAS

- CONFERRIR MEDIDAS NO LOCAL
- MEDIDAS EM METRO EXCETO ONDE INDICADO
- ADEQUAÇÕES CONFORME RELATÓRIO TÉCNICO E NECESSIDADES ADICIONAIS
-
-
-
-
-
-
-

MHA Engenharia Ltda
 Avenida Aragoari, 3.104
 CEP - Caixa 1 - 2º andar
 Aparecida - Bairro de São Paulo - SP
 Cep:06453-000 São Paulo - SP
 Tel:01132078 9002/2078 9001
 http://www.mha.com.br

ANÁLISE DE PROJETO: LIBERADO LIBERADO COM RESTRIÇÃO NÃO LIBERADO

PROJETO RECEBIDO EM: _____
 PROJETO APROVADO EM: _____

RESPONSÁVEL TÉCNICO: _____

00	EMIÇÃO INICIAL	RV	17/08/2021
REV.	DESCRIÇÃO	RESPONSÁVEL	DATA

SÃO PAULO GOVERNO DO ESTADO
 Secretaria de Saúde
 Grupo Técnico de Edificações

Conjunto Hospitalar Mandaqui
 Rua Voluntários da Pátria, 4301 CEP. 02401-400
 CRI - 4º PAVIMENTO
 PROJETO BÁSICO DOS SISTEMAS DE INCÊNDIO

ALARME DE INC./ILUM. DE EMERGÊNCIA

U11 132

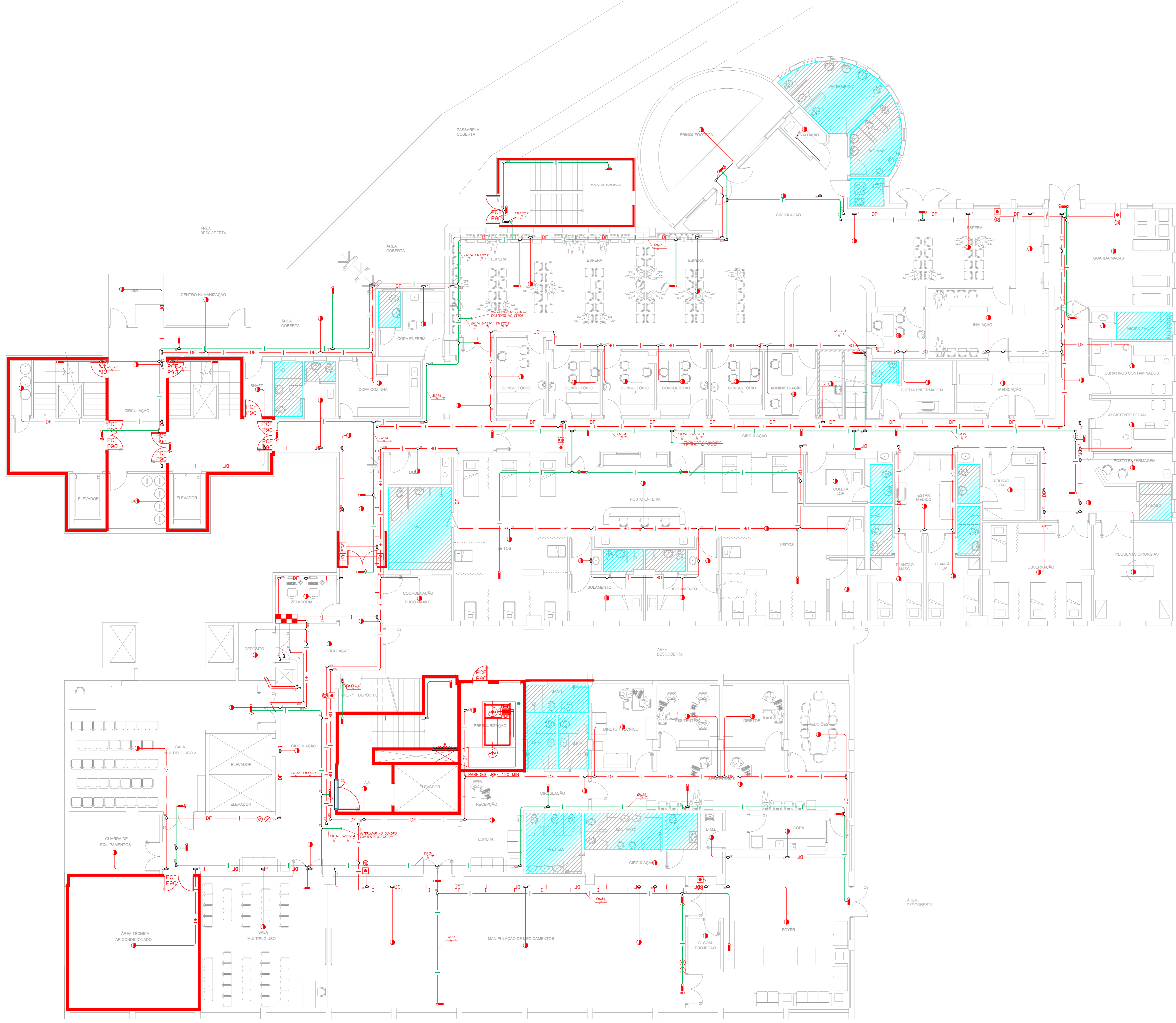
44.480 INDICADA AGO/2021
 20033-DAI-U11-132-CRI_04P-R00

Engº YUKIO KITAMURA
 CAMILO CHINGOTTE

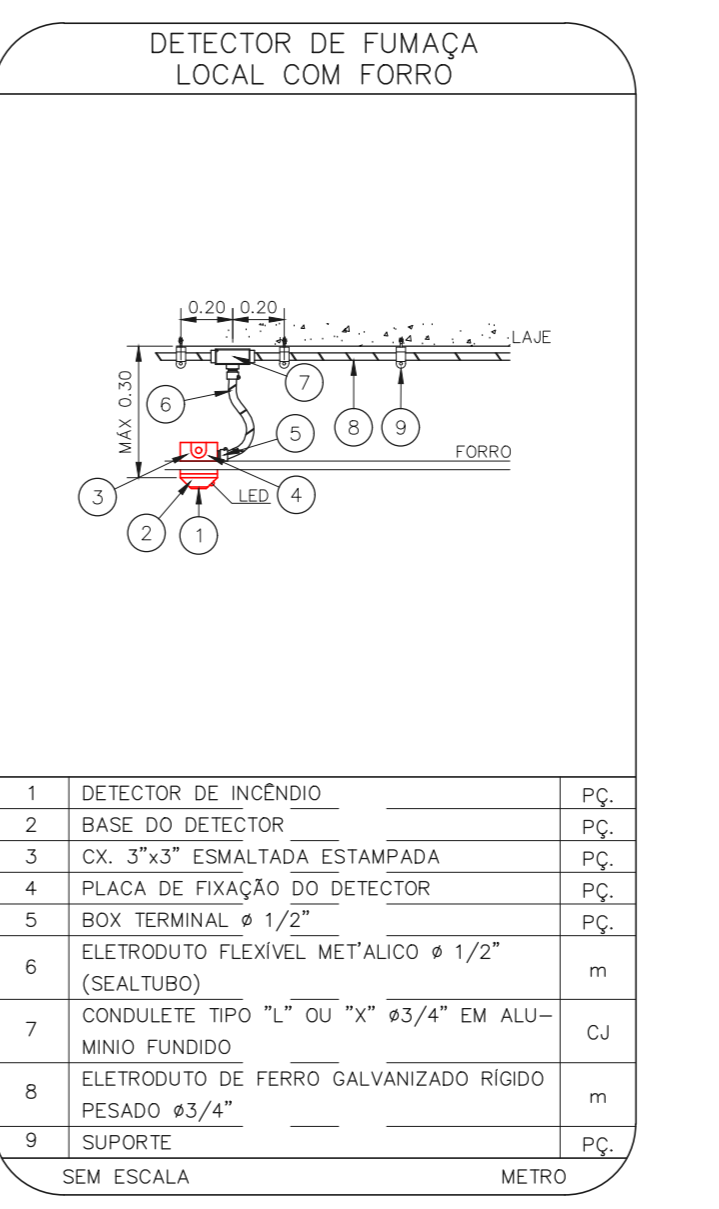
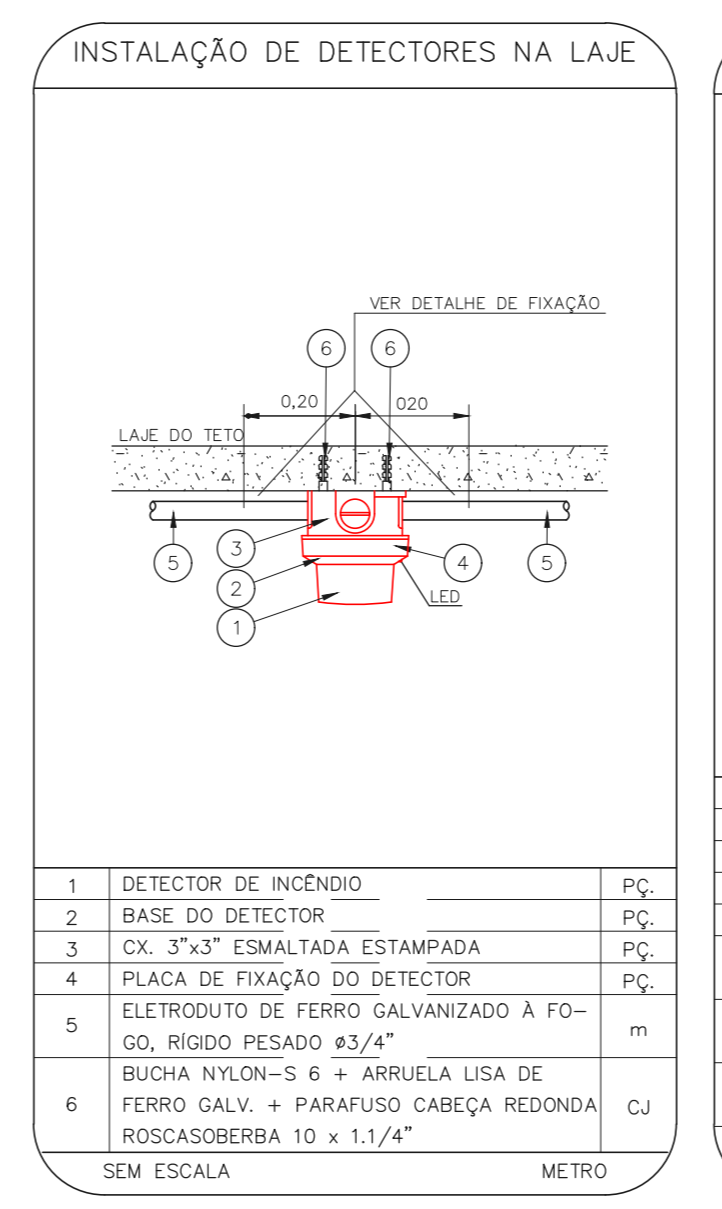
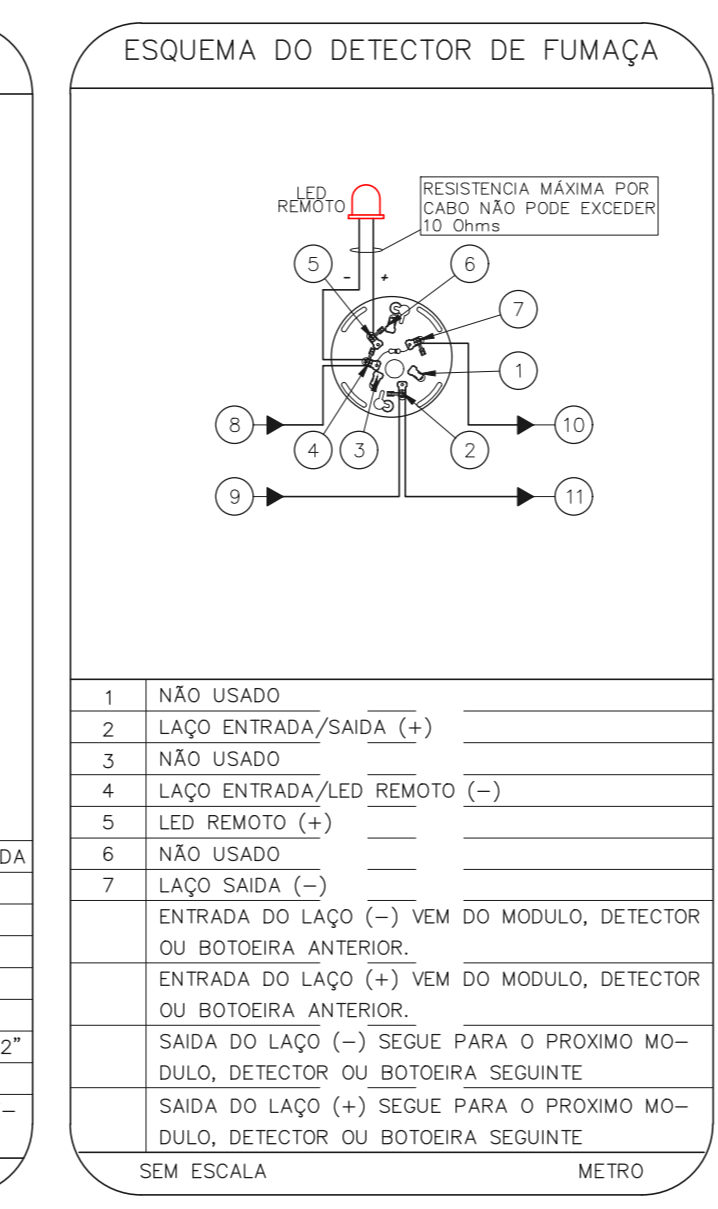
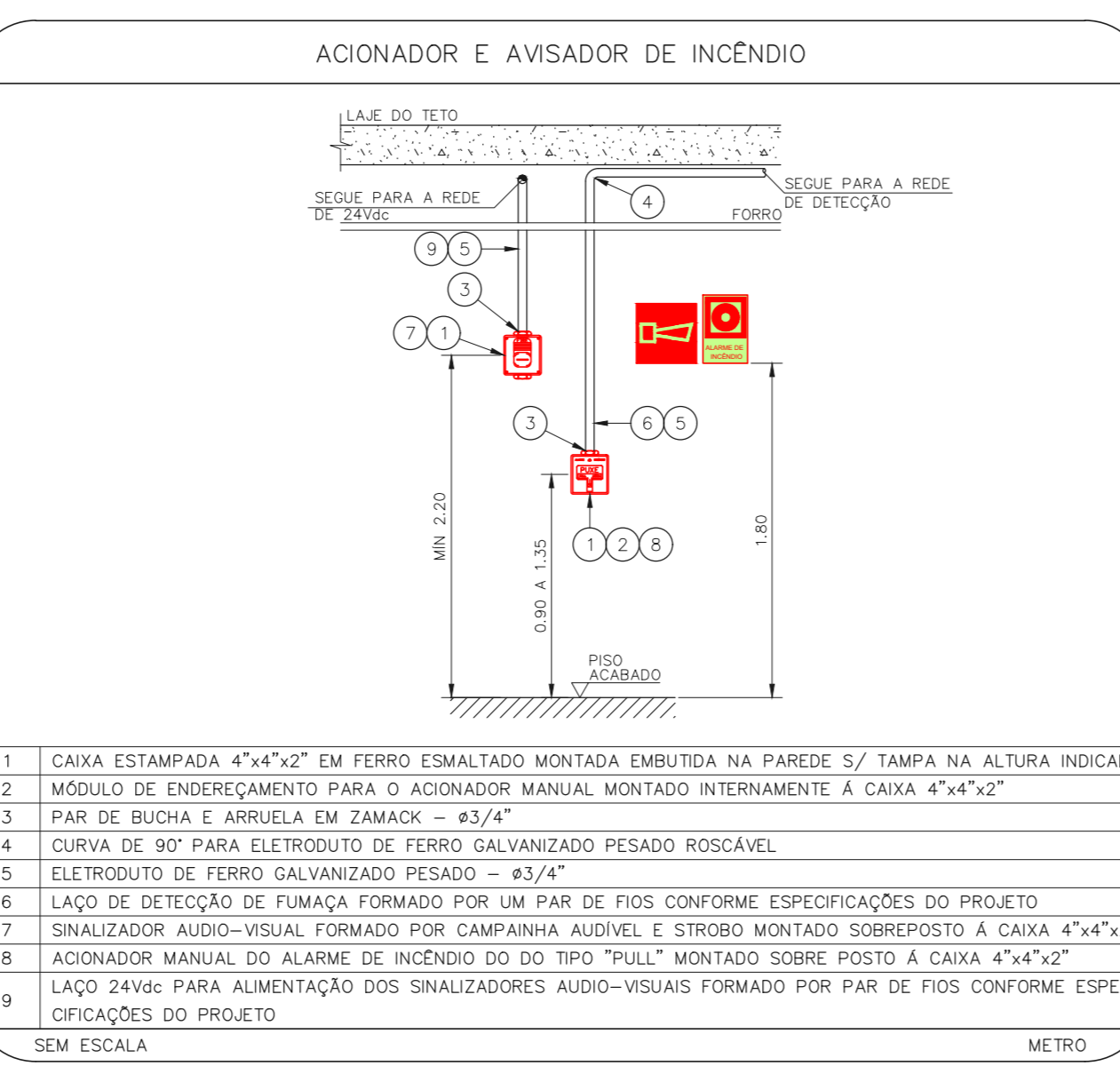
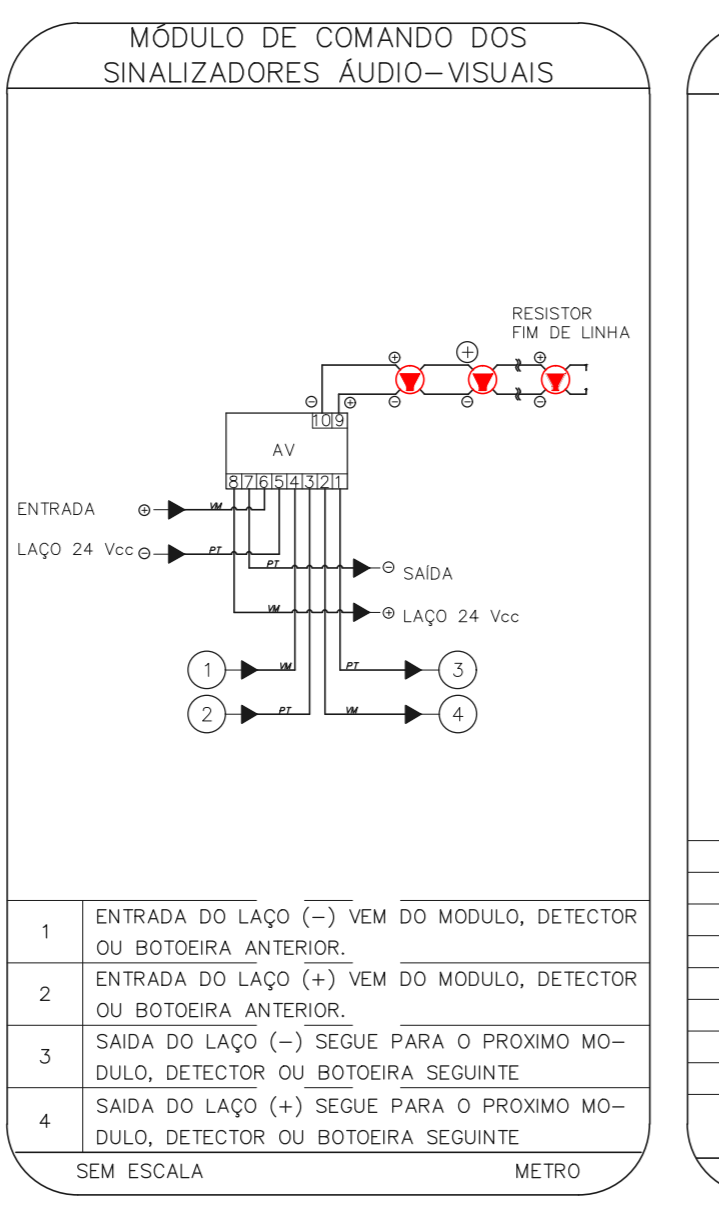
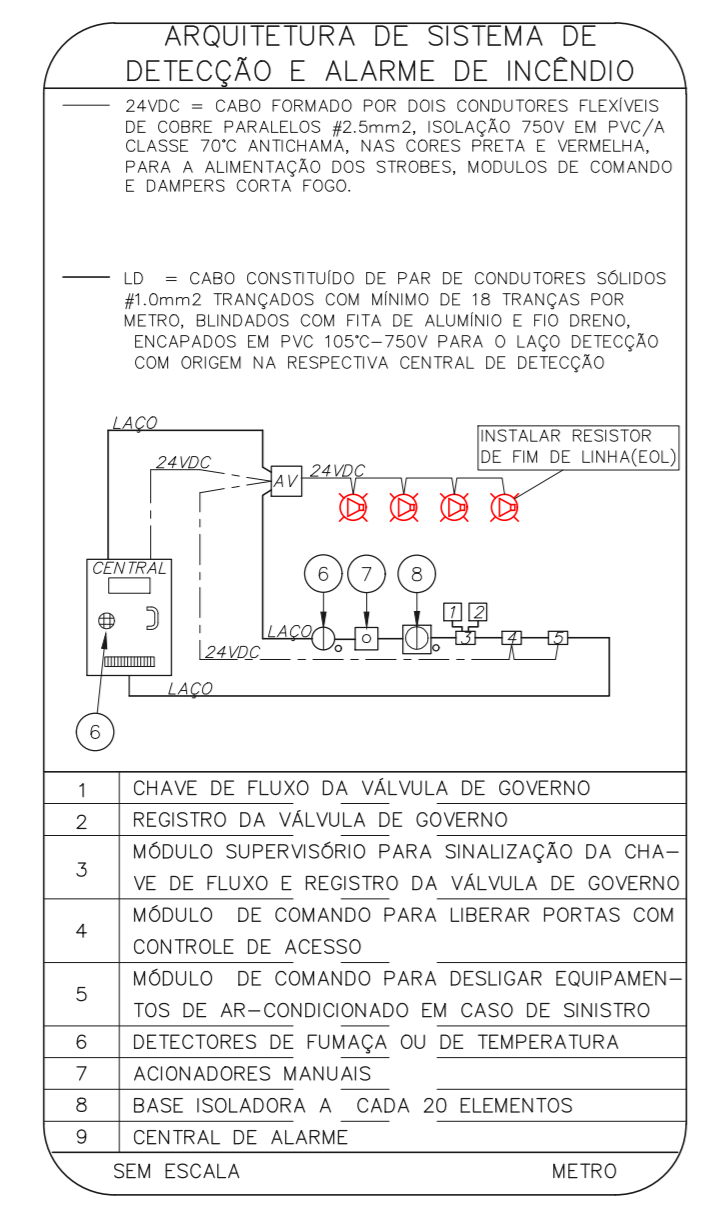
NOTAS

- OS EQUIPAMENTOS CONSIDERADOS COMO EXISTENTES NÃO FORAM TESTADOS. PORTANTO, DEVERÃO SER VERIFICADAS SUAS CONDIÇÕES DE FUNCIONAMENTO.
- TODOS OS AMBIENTES COM DETECTOR DE FUMAÇA DEVEM TER NOVA PINTURA NO TETO E, ONDE HOUVER, RECOMPOSIÇÃO DE FERRO.
- ONDE HOUVER INSTALAÇÃO DE SINALIZADORES E/OU ADICIONADORES DO SISTEMA DE ALARME E DETECÇÃO DE INCÊNDIO, INSTALAÇÃO DE SINALIZADORES OU EQUIPAMENTOS E/OU OBRAS CIVIS, DEVE SER CONSIDERADA A PINTURA DE TODO O AMBIENTE E, SE HOUVER, RECOMPOSIÇÃO DOS REVESTIMENTOS NO MESMO PADRÃO DO EXISTENTE.

LEGENDA	
	ÁREAS FRIAS
	ADICIONADOR MANUAL DO SISTEMA DE ALARME
	AVISADOR SONORO
	DETECTOR DE FUMAÇA
	DETECTOR TERMICO
	CENTRAL DE DETECÇÃO E ALARME DE INCÊNDIO
	PANEL REPELIDOR DE ALARME DE INCÊNDIO EXISTENTE A SUBSTITUIR
	MÓDULO DE CONTROLE PARA LIBERAÇÃO DAS PORTAS CORTA-FOGO (PCF)
	ELETRÔ-MÁ DA PORTA CORTA-FOGO 1=230V DO PISO ACABADO (MANTER A PORTA ABERTA)
	MÓDULO DE CONTROLE DE LIGAÇÃO DOS VENTILADORES DE PRESSURIZAÇÃO
	MÓDULO DE COMANDO
	MÓDULO DE SUPERVISÃO
	CAIXA DE PASSAGEM METÁLICA COM TAMPA COM FECHO 20x20x20cm
	CAIXA DE PASSAGEM METÁLICA COM TAMPA COM FECHO 15x15x8cm
	ELETRÓDUTO DE PVC RÍGIDO, EMBUTIDO NO PISO PARA OS LAÇOS DE DETECÇÃO - 43/4" OU INDICADO
	ELETRÓDUTO DE FERRO GALVANIZADO, APARENTE SOB A LAJE OU SOBRE O FERRO EM ÁREAS COM FERRO, PARA OS LAÇOS DE DETECÇÃO - 43/4" OU INDICADO
	ELETRÓDUTO DE PVC RÍGIDO, EMBUTIDO NA PAREDE OU TETO (24VDC E LAÇOS DE ÁUDIO) - 41" OU INDICADO
	ELETRÓDUTO DE PVC RÍGIDO, EMBUTIDO NO PISO (24VDC E LAÇOS DE ÁUDIO) - 41" OU INDICADO
	ELETRÓDUTO DE FERRO GALVANIZADO, APARENTE SOB A LAJE OU SOBRE O FERRO EM ÁREAS COM FERRO (24VDC E LAÇOS DE ÁUDIO) - 41" OU INDICADO
	LUMINÁRIA DE EMERGÊNCIA TIPO ACLARAMENTO - NOVO
	LUMINÁRIA DE EMERGÊNCIA TIPO BALIZAMENTO - NOVO
	ELETRÓDUTO DE PVC RÍGIDO, EMBUTIDO NA PAREDE OU TETO (PARA LUMINÁRIA DE EMERGÊNCIA)
	ELETRÓDUTO DE FERRO GALVANIZADO, APARENTE SOB A LAJE OU SOBRE O FERRO EM ÁREAS COM FERRO (PARA LUMINÁRIA DE EMERGÊNCIA)



1 CONJUNTO HOSPITALAR MANDAQUI - MIGUEL PEREIRA
 PROJETO BÁSICO DOS SISTEMAS DE INCÊNDIO
 PLANTA BAIXA - SUBSÓLO
 ESCALA 1:1000
 METRO



NOTAS

- CONFIRMAR MEDIAS NO LOCAL
- MEDIAS EM METRO EXCETO ONDE INDICADO
- ADAPTAÇÕES CONFORME REALIDADE TÉCNICA E NECESSIDADES ADICIONAIS

4.
 5.
 6.
 7.
 8.
 9.
 10.

EMISSÃO INICIAL	REV	DESCRIÇÃO	RV	DATA
				17/08/2021

MHA Engenharia Ltda
 Rua Voluntários da Pátria, 4301 CEP: 02401-400
 São Paulo - SP
 Tel: (11) 5061 8420 Fax: (11) 5061 8482
 Eng.º YUKIO KITAMURA
 CAMILO CHINGOTTI

ANÁLISE DE PROJETO
 LIBERADO
 LIBERADO COM RESTRIÇÃO
 NÃO LIBERADO

PROJETO RECEBIDO EM
 PROJETO APROVADO EM
 RESPONSÁVEL TÉCNICO

SÃO PAULO
 Secretaria de Estado de Saúde

GRUPO TÉCNICO DE EDIFICAÇÕES

Conjunto Hospitalar Mandaqui
 Rua Voluntários da Pátria, 4301 CEP: 02401-400
 MIGUEL PEREIRA - SUBSÓLO
 PROJETO BÁSICO DOS SISTEMAS DE INCÊNDIO
 ALARME DE INC./ILUM. DE EMERGÊNCIA

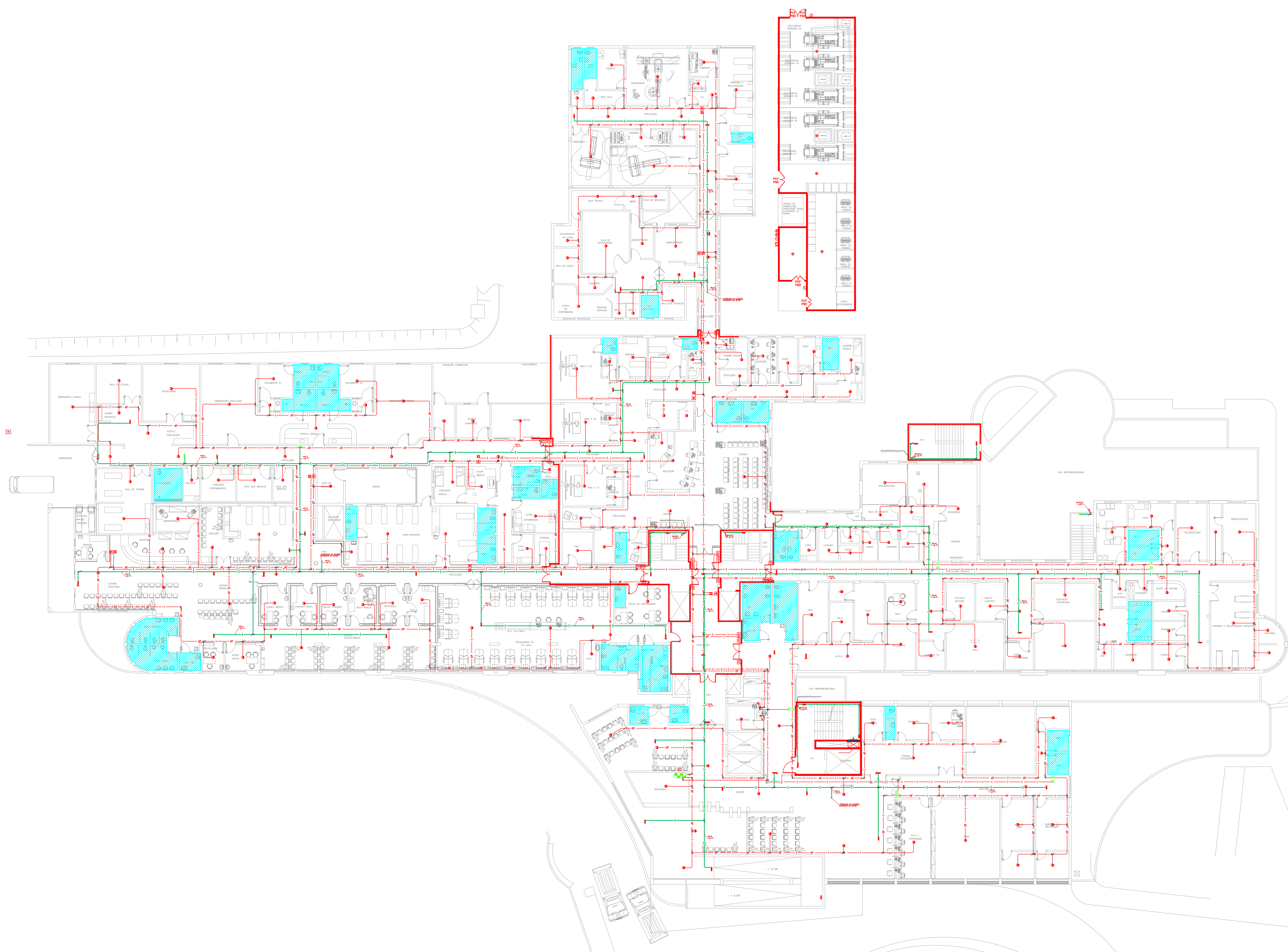
U11 133
 44.480 INDICADA AÇO/2021
 20033-DA-U11-133-AP-SUB-000

NOTAS

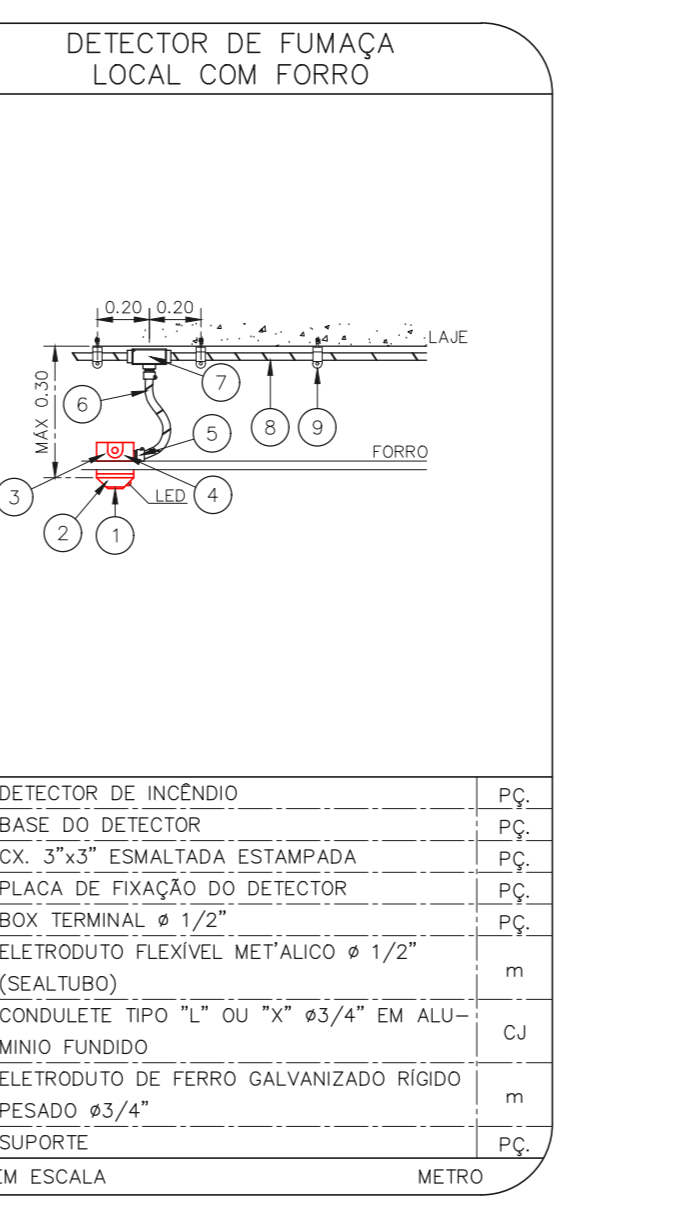
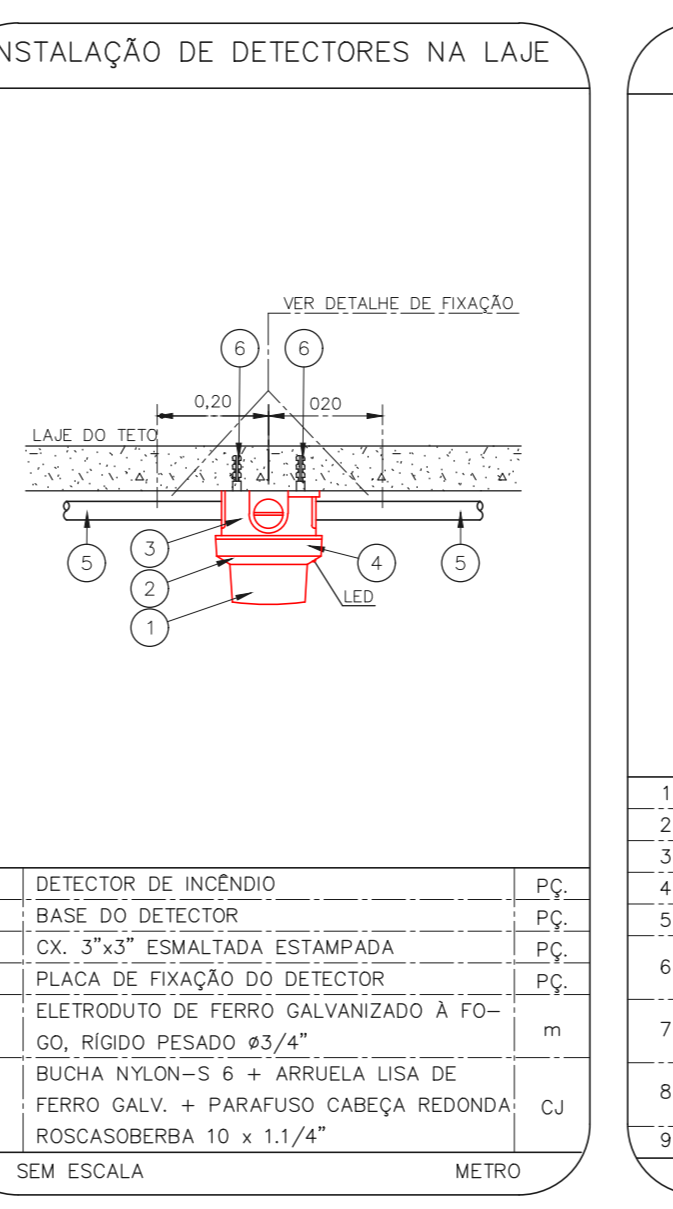
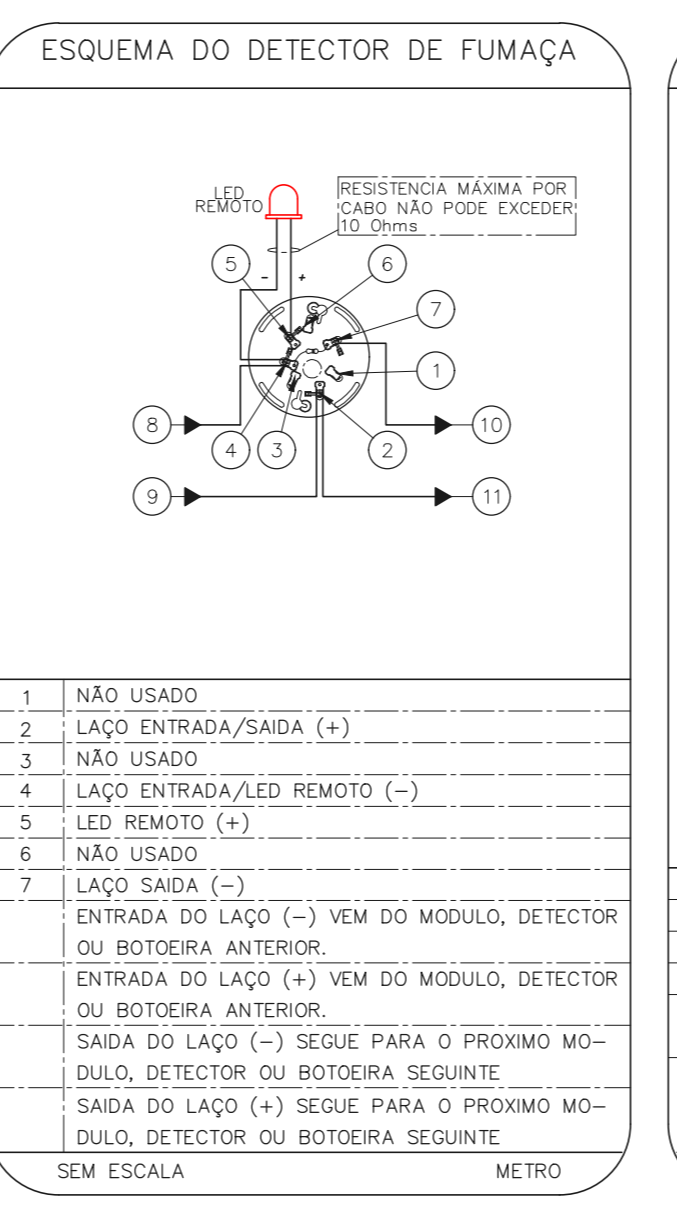
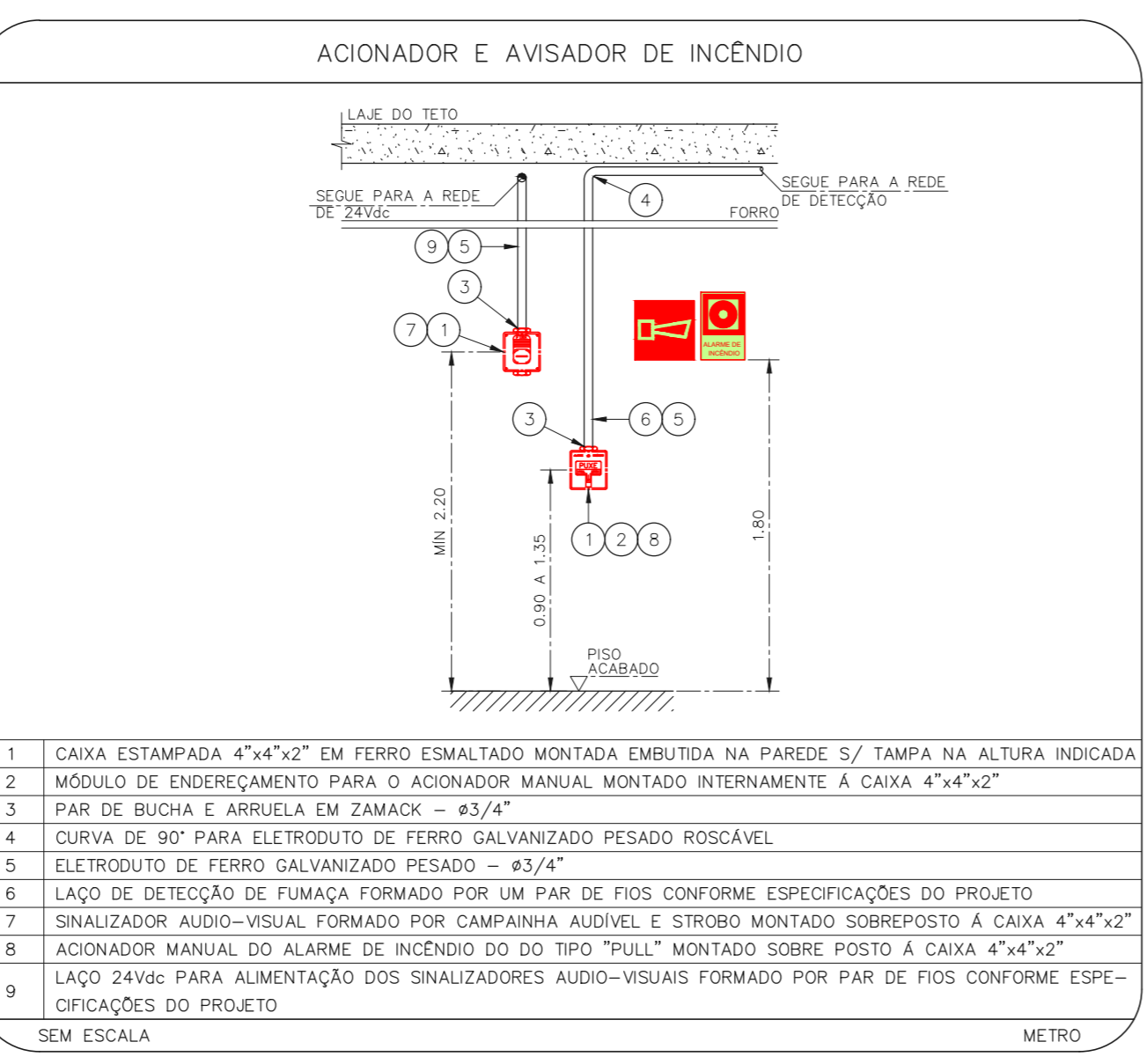
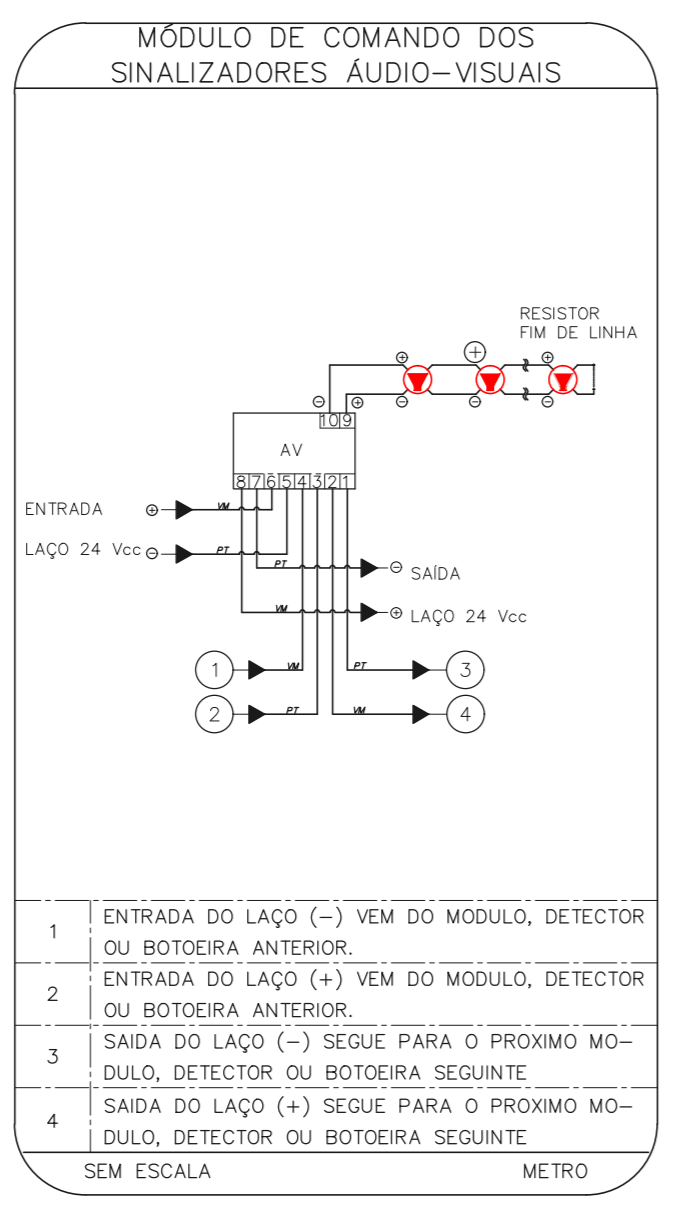
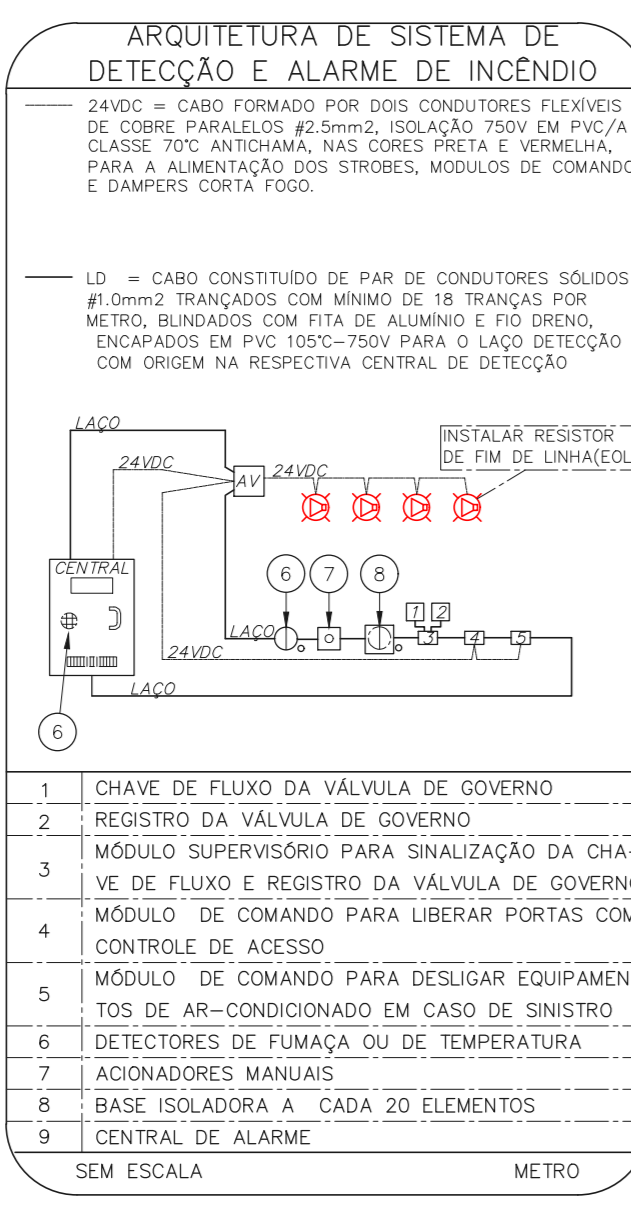
- OS EQUIPAMENTOS CONSIDERADOS COMO EXISTENTES NÃO FORAM TESTADOS, PORTANTO, DEVERÃO SER VERIFICADAS SUAS CONDIÇÕES DE FUNCIONAMENTO.
- TODOS OS AMBIENTES COM DETECTOR DE FUMAÇA DEVEM TER NOVA PINTURA NO TETO E, ONDE HOUVER, RECOMPOSIÇÃO DE FERRO.
- ONDE HOUVER INSTALAÇÃO DE SENHAIS E/OU ADIONADORES DO SISTEMA DE ALARME E DETECÇÃO DE INCÊNDIO, INSTALAÇÃO DE HERRAMES OU EQUIPAMENTOS E/OU OBRAS CIVIS, DEVE SER CONSIDERADA A PINTURA DE TODO O AMBIENTE E, SE HOUVER, RECOMPOSIÇÃO DOS REVESTIMENTOS NO MESMO PADRÃO DO EXISTENTE.

LEGENDA

	ÁREAS FRIAS
	ADIONADOR MANUAL DO SISTEMA DE ALARME
	AVISADOR SONORO
	DETECTOR DE FUMAÇA
	DETECTOR TERMICO
	CENTRAL DE DETECÇÃO E ALARME DE INCÊNDIO
	PANEL REPEITOR DE ALARME DE INCÊNDIO EXISTENTE A SUBSTITUIR
	MÓDULO DE CONTROLE PARA LIBERAÇÃO DAS PORTAS CORTA-FOGO (PCF)
	ELETRÔDUTO DA PORTA CORTA-FOGO 1x=2,0m DO PISO ACABADO (MANTER A PORTA ABERTA)
	MÓDULO DE CONTROLE DE LIGAÇÃO DOS VENTILADORES DE PRESSURIZAÇÃO
	MÓDULO DE COMANDO
	MÓDULO DE SUPERVISÃO
	CAIXA DE PASSAGEM METÁLICA COM TAMPA COM FECHO 20x20x12cm
	CAIXA DE PASSAGEM METÁLICA COM TAMPA COM FECHO 15x15x8cm
	ELETRÔDUTO DE PVC RÍGIDO, EMBUTIDO NA PAREDE OU TETO PARA OS LAÇOS DE DETECÇÃO - #3/4" OU INDICADO
	ELETRÔDUTO DE PVC RÍGIDO, EMBUTIDO NO PISO PARA OS LAÇOS DE DETECÇÃO - #1/2" OU INDICADO
	ELETRÔDUTO DE FERRO GALVANIZADO, APARENTE SOB A LAJE OU SOBRE O FERRO EM ÁREAS COM FERRO, PARA OS LAÇOS DE DETECÇÃO - #3/4" OU INDICADO
	ELETRÔDUTO DE PVC RÍGIDO, EMBUTIDO NA PAREDE OU TETO (24VDC E LAÇOS DE ÁUDIO) - #1" OU INDICADO
	ELETRÔDUTO DE PVC RÍGIDO, EMBUTIDO NO PISO (24VDC E LAÇOS DE ÁUDIO) - #1" OU INDICADO
	ELETRÔDUTO DE FERRO GALVANIZADO, APARENTE SOB A LAJE OU SOBRE O FERRO EM ÁREAS COM FERRO (24VDC E LAÇOS DE ÁUDIO) - #1" OU INDICADO
	LUMINÁRIA DE EMERGÊNCIA TIPO ACLARAMENTO - NOVO
	LUMINÁRIA DE EMERGÊNCIA TIPO BALIZAMENTO - NOVO
	ELETRÔDUTO DE PVC RÍGIDO, EMBUTIDO NA PAREDE OU TETO (PARA LUMINÁRIA DE EMERGÊNCIA)
	ELETRÔDUTO DE FERRO GALVANIZADO, APARENTE SOB A LAJE OU SOBRE O FERRO EM ÁREAS COM FERRO (PARA LUMINÁRIA DE EMERGÊNCIA)



1 CONJUNTO HOSPITALAR MANDAQUI - MIGUEL PEREIRA
 PROJETO BÁSICO DOS SISTEMAS DE INCÊNDIO
 PLANTA BAIXA - TERREO
 ESCALA 1:200
 METRO



NOTAS

- CONFIRMAR MEDIDAS NO LOCAL
- MEDIDAS EM METRO EXCETO ONDE INDICADO
- ADICIONAR CONFORME RELATÓRIO TÉCNICO E NECESSIDADES ADICIONAIS

MHA Engenharia Ltda
 Rua Voluntários da Pátria, 4301 CEP: 02401-400
 São Paulo - SP
 Tel: (11) 5066 8420 Fax: (11) 5066 8482

SÃO PAULO
 GOVERNO DO ESTADO
 SECRETARIA DE SAÚDE
 GRUPO TÉCNICO DE EDIFICAÇÕES

Projeto Recebido em: _____
 Projeto Aprovado em: _____
 Responsável Técnico: _____

DO EMISSÃO INICIAL: _____ RY: 17/08/2021
 REV: DESCRICÃO: _____ RESPONSÁVEL: _____ DATA: _____

Conjunto Hospitalar Mandaqui
 Rua Voluntários da Pátria, 4301 CEP: 02401-400
 Miguel Pereira - Terceiro
 Projeto Básico dos Sistemas de Incêndio
 ALARME DE INC./ILUM. DE EMERGÊNCIA

U11 134
 44.480 INDICADA AÇO/2021
 20033-DA-U11-134-MP_TER-000

Engº YUKIO KITAMURA
 CAMILO CHINGOTTI