

NOTAS

- OS EQUIPAMENTOS CONSIDERADOS COMO EXISTENTES NÃO FORAM TESTADOS, PORTANTO, DEVEM SER VERIFICADOS SUAS CONDIÇÕES DE FUNCIONAMENTO.
- SOMENTE AS INSTALAÇÕES APARENTES SÃO REPRESENTADAS EM PROJETO, NÃO FORAM VERIFICADAS INSTALAÇÕES ENTERRADAS OU SOBRE FORRO.
- TODAS AS PORTAS CORTA FOGO LOCALIZADAS EM CORREDORES E BOTA DE FUGA, FICARÃO ABERTAS COM ELÉTRONA INTERLIGADO COM O SISTEMA DE ALARME DE EMERGÊNCIA.

LEGENDA

	ÁREAS FRIAS
	EXTINTOR DE INCÊNDIO TIPO ÁGUA PRESSURIZADA CAPACIDADE 2-A - NOVO
	EXTINTOR DE INCÊNDIO TIPO PÓ QUÍMICO SECO CAPACIDADE 20-B-C - NOVO
	EXTINTOR DE INCÊNDIO TIPO ÁGUA PRESSURIZADA - EXISTENTE A RECARREGAR CAPACIDADE 2-A
	EXTINTOR DE INCÊNDIO TIPO PÓ QUÍMICO SECO - EXISTENTE A RECARREGAR CAPACIDADE 20-B-C
	CENTRAL DE ALARME - EXISTENTE A MANTER
	PANEL REPEIDOR DE ALARME - EXISTENTE A MANTER
	DETECTOR DE FUMAÇA - EXISTENTE A MANTER
	DETECTOR DE FUMAÇA - NOVO
	ABRIGO DE HIDRANTE SIMPLES - NOVO
	ABRIGO DE HIDRANTE SIMPLES - EXISTENTE A MANTER
	AVISADOR SONORO - NOVO
	AVISADOR SONORO E VISUAL - NOVO
	AVISADOR SONORO E VISUAL - EXISTENTE A SUBSTITUIR
	ACIONADOR MANUAL DO SISTEMA DE ALARME - EXISTENTE A SUBSTITUIR
	ACIONADOR MANUAL DO SISTEMA DE ALARME - NOVO
	LUMINÁRIA DE EMERGÊNCIA TIPO ACLARAMENTO - EXISTENTE A MANTER
	LUMINÁRIA DE EMERGÊNCIA TIPO ACLARAMENTO - NOVO
	LUMINÁRIA DE EMERGÊNCIA TIPO BALIZAMENTO - NOVO
	VALVULA SETORIAL DE SPRINKLERS - NOVO

LEGENDA

CÓDIGO	PLACA	DIMENSÕES (mm)	DESCRIÇÃO
		L=150	INDICAÇÃO DO LOCAL DE INSTALAÇÃO DO ALARME DE INCÊNDIO
		100/150 (L/M)	PONTO DE ACIONAMENTO DE ALARME DE INCÊNDIO
		L=150	INDICAÇÃO DA POSIÇÃO DOS EXTINTORES DE INCÊNDIO
		L=150	INDICAÇÃO DA LOCALIZAÇÃO DE HIDRANTE
		240/120 (L/M)	INDICAÇÃO DO SENTIDO DE UMA SAÍDA DE EMERGÊNCIA
		240/120 (L/M)	INDICAÇÃO DO SENTIDO DE UMA SAÍDA DE EMERGÊNCIA
		240/120 (L/M)	ACESSO A UMA SAÍDA DE EMERGÊNCIA
		240/120 (L/M)	INDICAÇÃO DE SAÍDA DE EMERGÊNCIA
		400/100 (L/M)	MANTER A PORTA CORTA-FOGO FECHADA

NOMENCLATURA

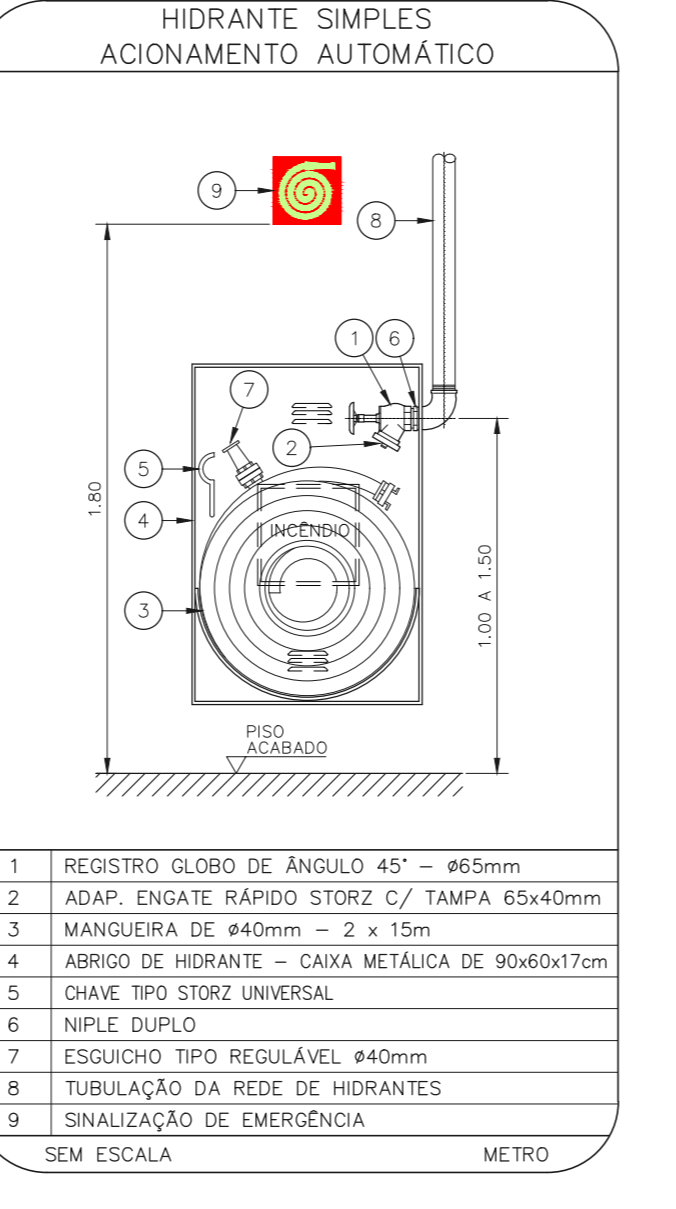
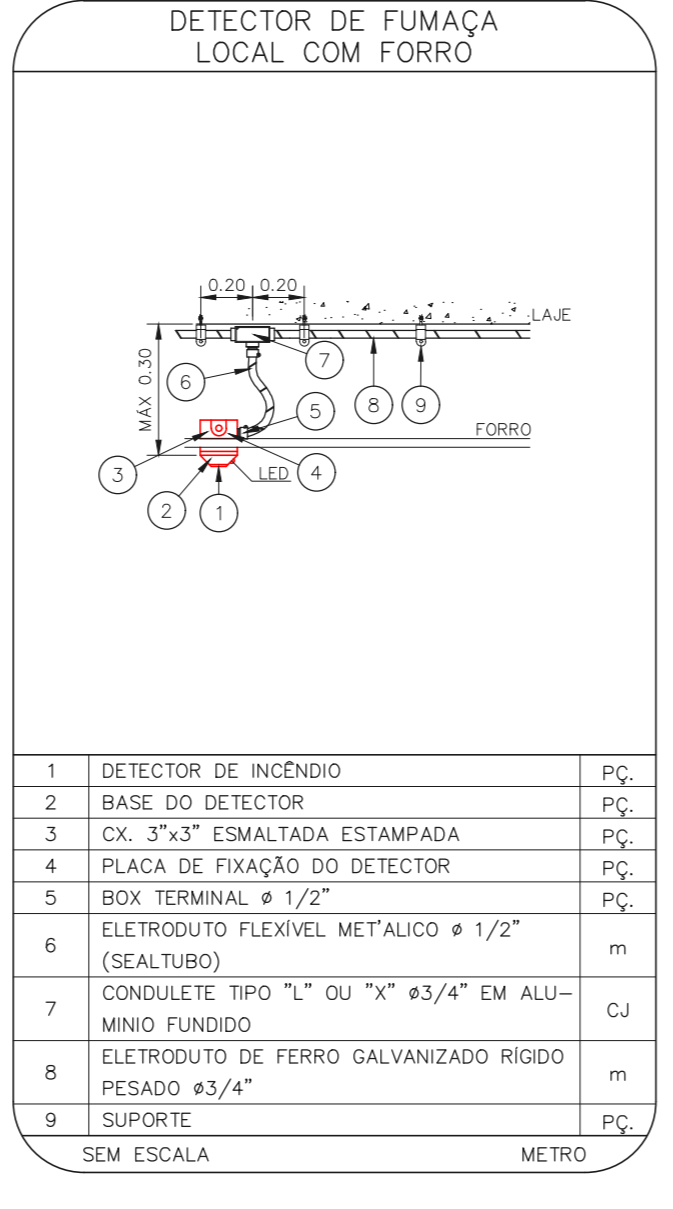
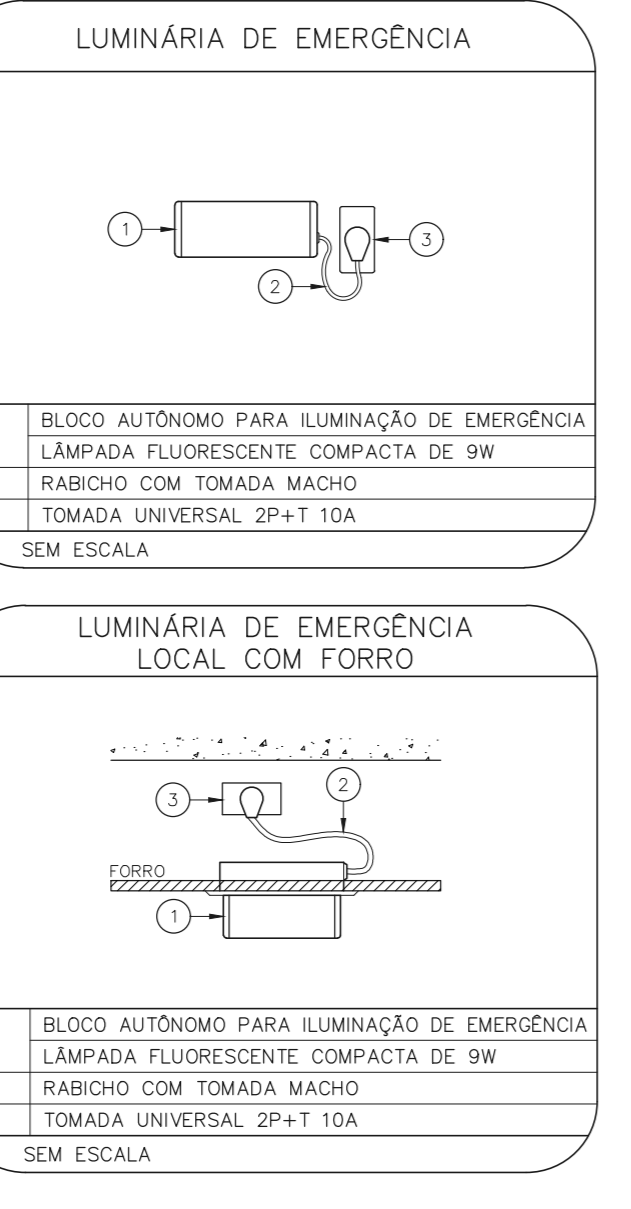
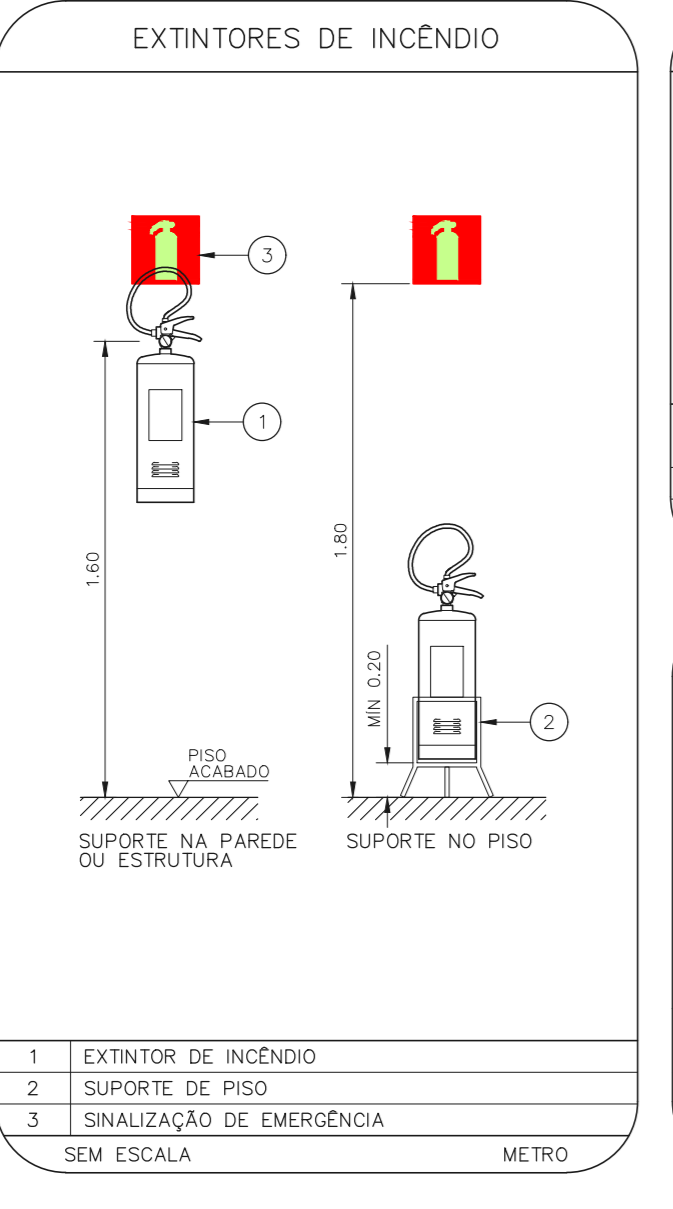
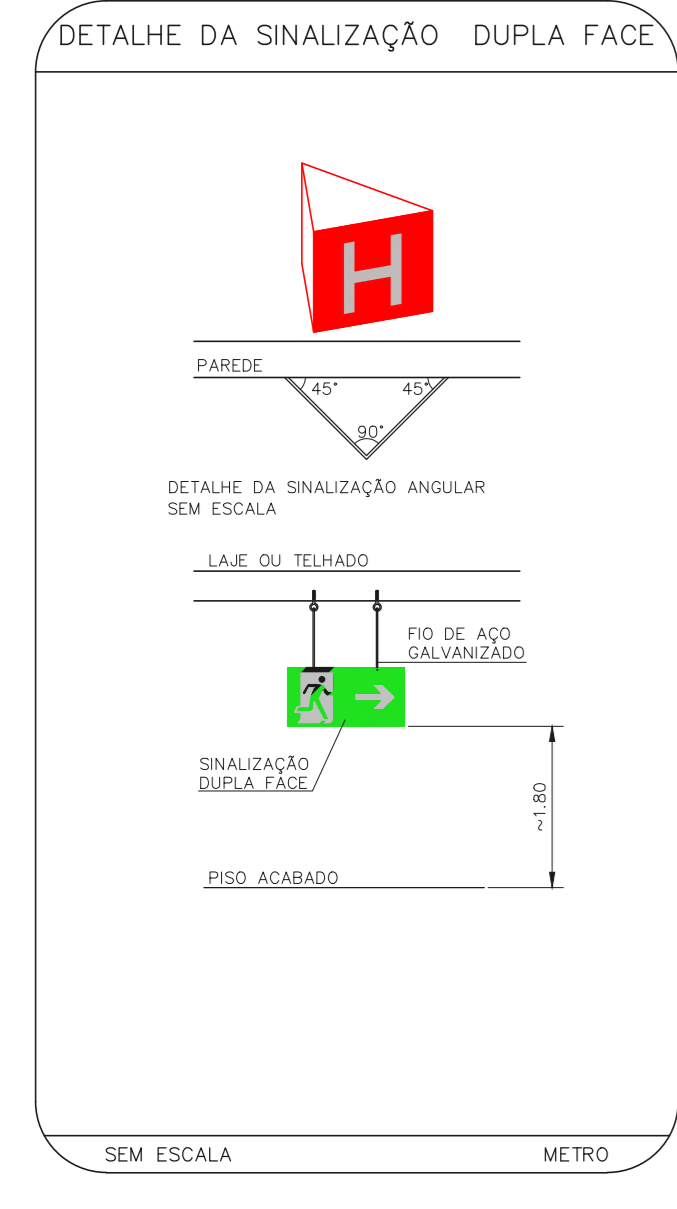
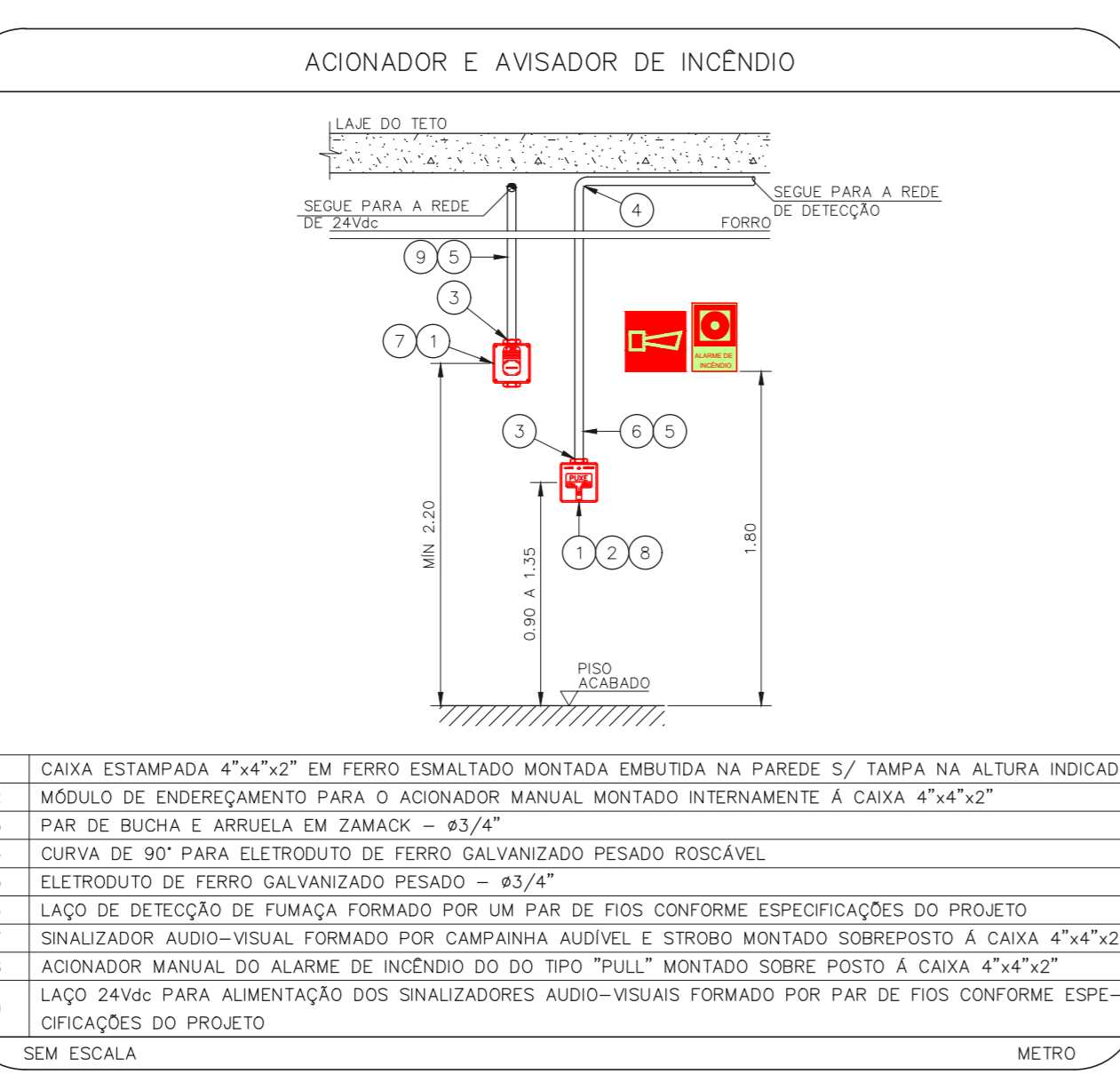
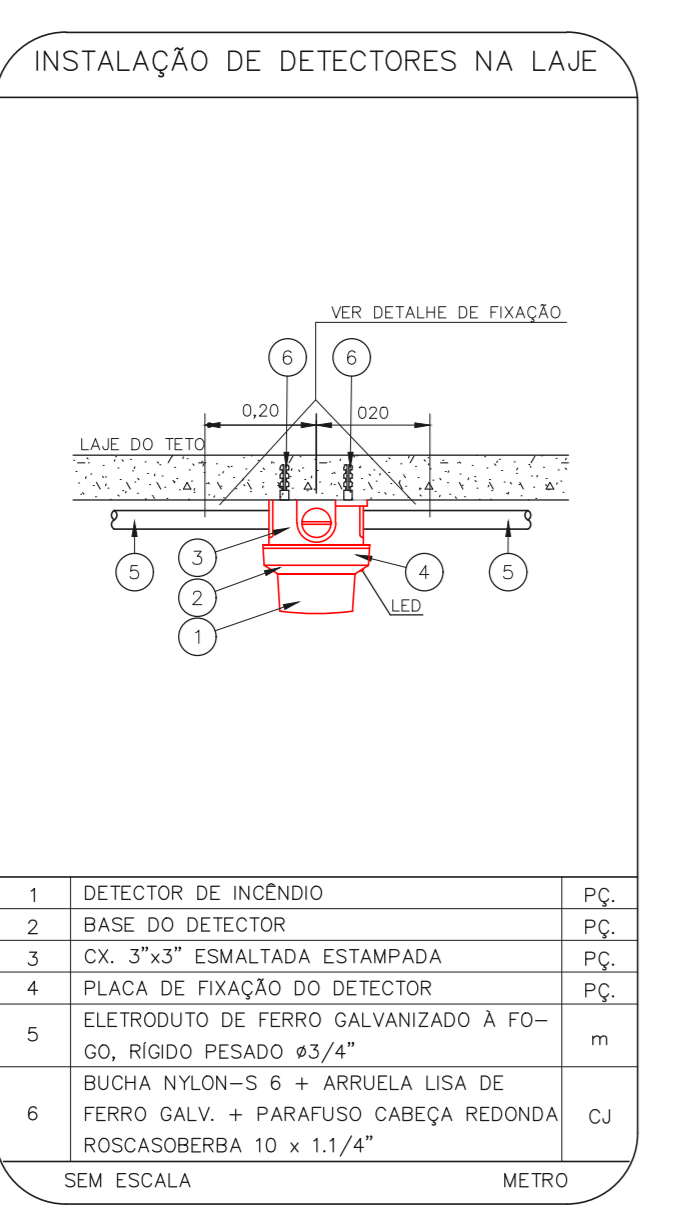
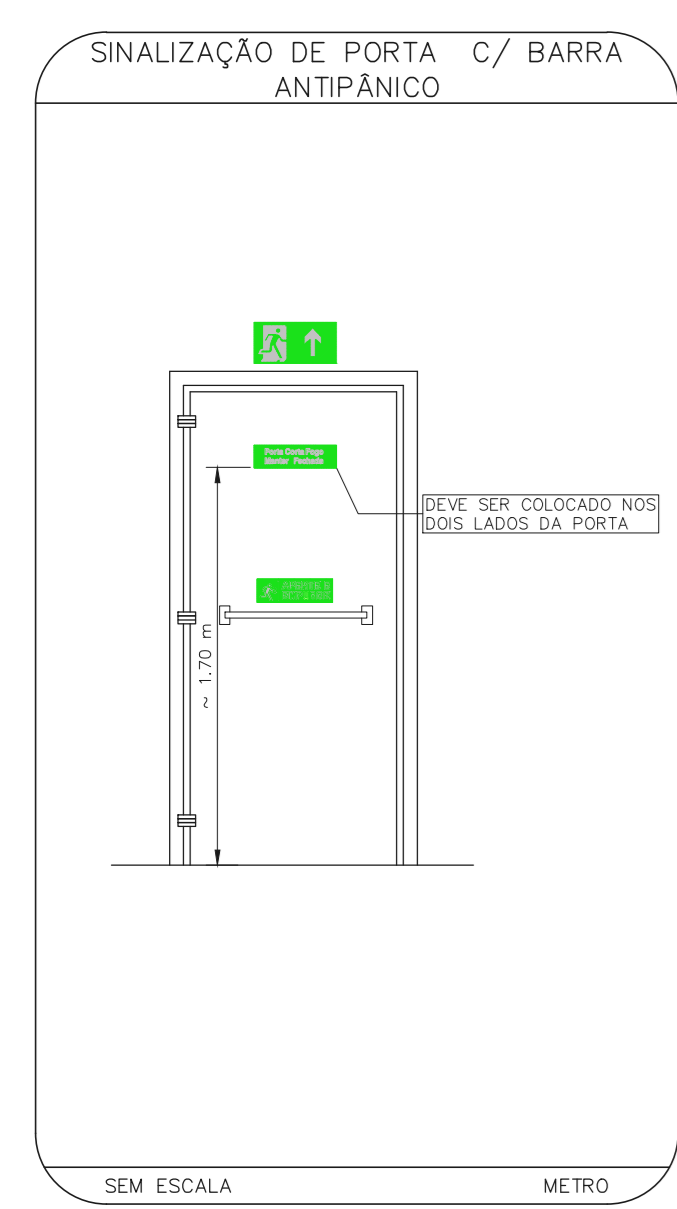


1 AMBULATÓRIO  
PLANTA B1 - TERREO  
ESCALA 1:200  
METRO

NOTAS SOBRE PINTURAS E REVESTIMENTOS:

- TODOS OS AMBIENTES COM DETECTOR DE FUMAÇA DEVEM TER NOVA PINTURA NO TETO E, ONDE HOUVER, RECOMPOSIÇÃO DE FORRO.

- ONDE HOUVER INSTALAÇÃO DE SINALIZADORES E/OU ADIONADORES DO SISTEMA DE ALARME E DETECÇÃO DE INCÊNDIO, INSTALAÇÃO DE HIDRANTES OU EQUIPAMENTOS E/OU CABEÇAS DE FOGOS, SE DE SER CONSIDERADA A PINTURA DE TODO O AMBIENTE E, SE HOUVER, RECOMPOSIÇÃO DOS REVESTIMENTOS NO MESMO PADRÃO DO EXISTENTE.



MHA Engenharia Ltda

Av. Dr. Enes de Azevedo, nº 188, Jd. Santa Cruz, São Paulo - SP

CEP: 05443-000

Telefone: (11) 3056-8420

Fax: (11) 3056-8482

Projeto: HOSPITAL HELIÓPOLIS

Projeto: AMBULATÓRIO - TERREO

Projeto: PROJETO BASEDO DOS SISTEMAS DE NECESSIDADES ADICIONAIS

PREVENÇÃO E COMBATE A INCÊNDIO

U10

200

2003-1-PCI-U10-200-AMB\_TER-00.DWG

25/06/21

20/2021

- NOTAS
1. MEDIDAS EM METRO EXCETO ONDE INDICADO
  2. CONSERVAR MEDIDAS NO LOCAL
  3. ADEQUAÇÕES CONFORME RELATÓRIO TÉCNICO E NECESSIDADES ADICIONAIS
  - 4.
  - 5.
  - 6.
  - 7.
  - 8.
  - 9.