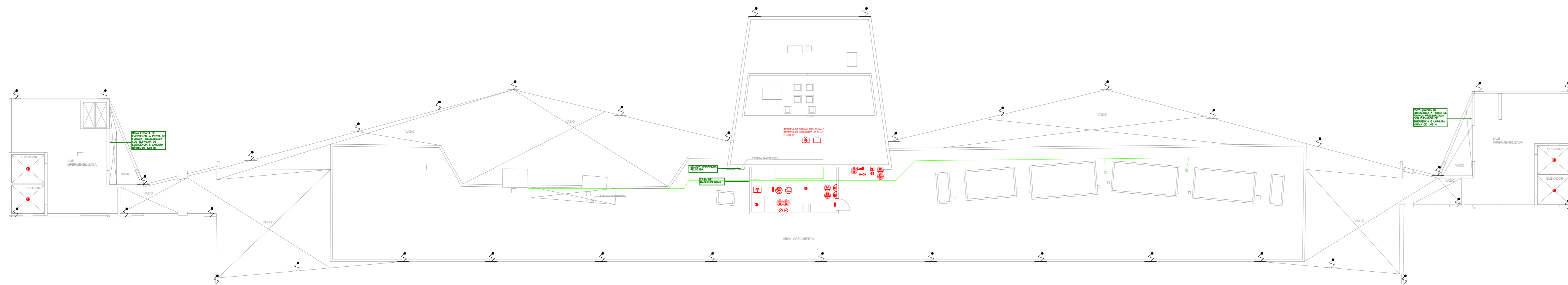


NOTAS

- OS EQUIPAMENTOS CONSIDERADOS COMO EXISTENTES NÃO FORAM TESTADOS, PORTANTO, DEVEM SER VERIFICADAS SUAS CONDIÇÕES DE FUNCIONAMENTO.
- SOMENTE AS INSTALAÇÕES APARENTES SÃO REPRESENTADAS EM PROJETO, NÃO FORAM VERIFICADAS INSTALAÇÕES ENTERRADAS OU SOBRE FORRO.
- TODAS AS PORTAS CORTA FOGO LOCALIZADAS EM CORREDORES E BOTA DE FUGA, FICARÃO ABERTAS COM ELÉTRICA INTERLIGADO COM O SISTEMA DE ALARME DE EMERGÊNCIA.

LEGENDA

Ícone	ÁREAS FRAS
	EXTINTOR DE INCÊNDIO TIPO ÁGUA PRESSURIZADA CAPACIDADE 2-A - NOVO
	EXTINTOR DE INCÊNDIO TIPO DIÓXIDO DE CARBONO (CO2) CAPACIDADE 5-B-C - NOVO
	EXTINTOR DE INCÊNDIO TIPO PÓ QUÍMICO SECO CAPACIDADE 20-B-C - NOVO
	EXTINTOR DE INCÊNDIO TIPO PÓ QUÍMICO SECO - EXISTENTE A RECARREGAR CAPACIDADE 20-B-C
	EXTINTOR DE INCÊNDIO TIPO DIÓXIDO DE CARBONO (CO2) - EXISTENTE A RECARREGAR - CAPACIDADE 5-B-C
	DETECTOR DE FUMAÇA - NOVO
	DETECTOR TÉRMICO - NOVO
	ABRIGO DE HIDRANTE SIMPLES - EXISTENTE A MANTER
	ABRIGO DE HIDRANTE SIMPLES - NOVO
	AVISADOR SONORO - NOVO
	ADIONADOR MANUAL DO SISTEMA DE ALARME - EXISTENTE A MANTER
	ADIONADOR MANUAL DO SISTEMA DE ALARME - NOVO
	LUMINÁRIA DE EMERGÊNCIA TIPO ACLARAMENTO - NOVO
	LUMINÁRIA DE EMERGÊNCIA TIPO BALIZAMENTO - NOVO
	VÁLVULA SETORIAL DE SPRINKLERS - NOVO
	PARA-RAIO



1 HOSPITAL HELIÓPOLIS
PROJETO BÁSICO DOS SISTEMAS DE INCÊNDIO
PLANTA BAIXA - COBERTURA

ESCALA 1:200
METRO

LEGENDA

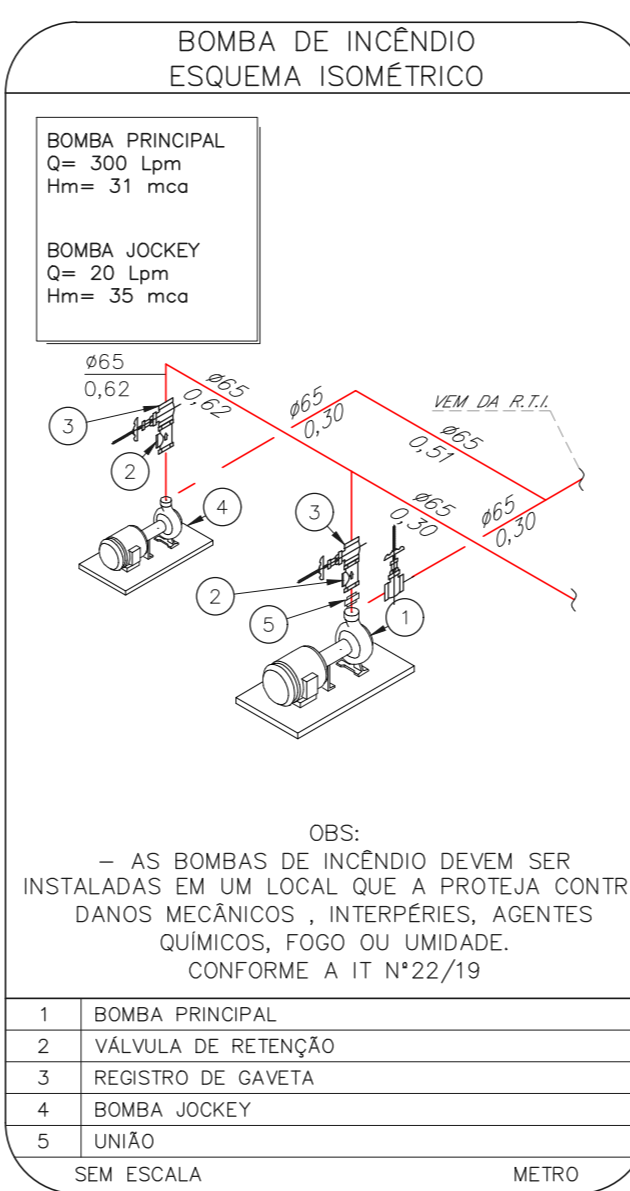
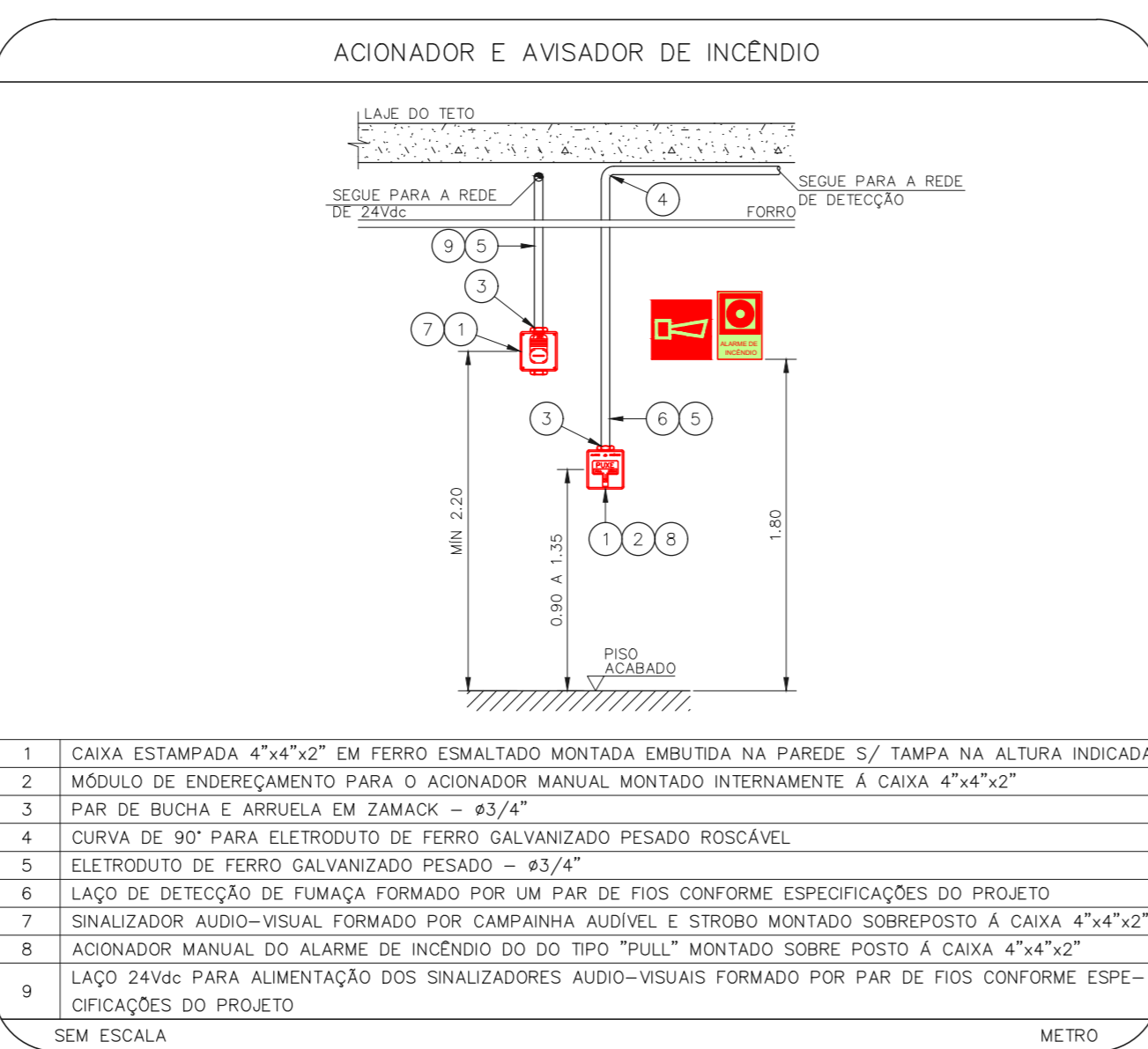
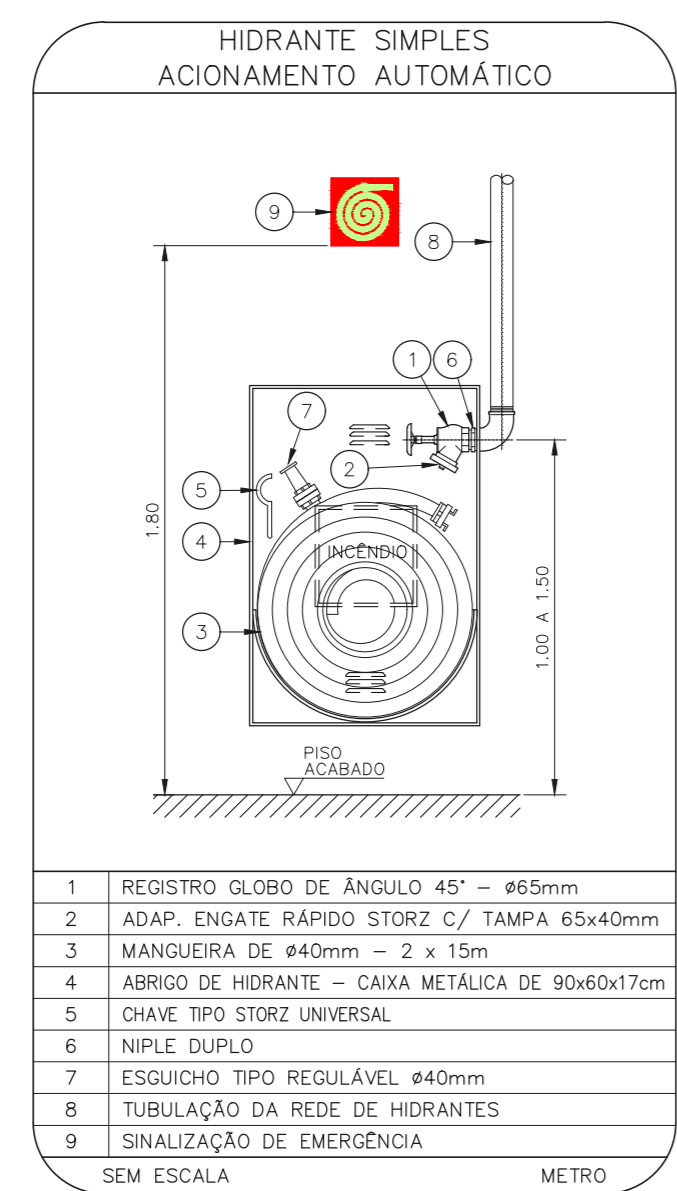
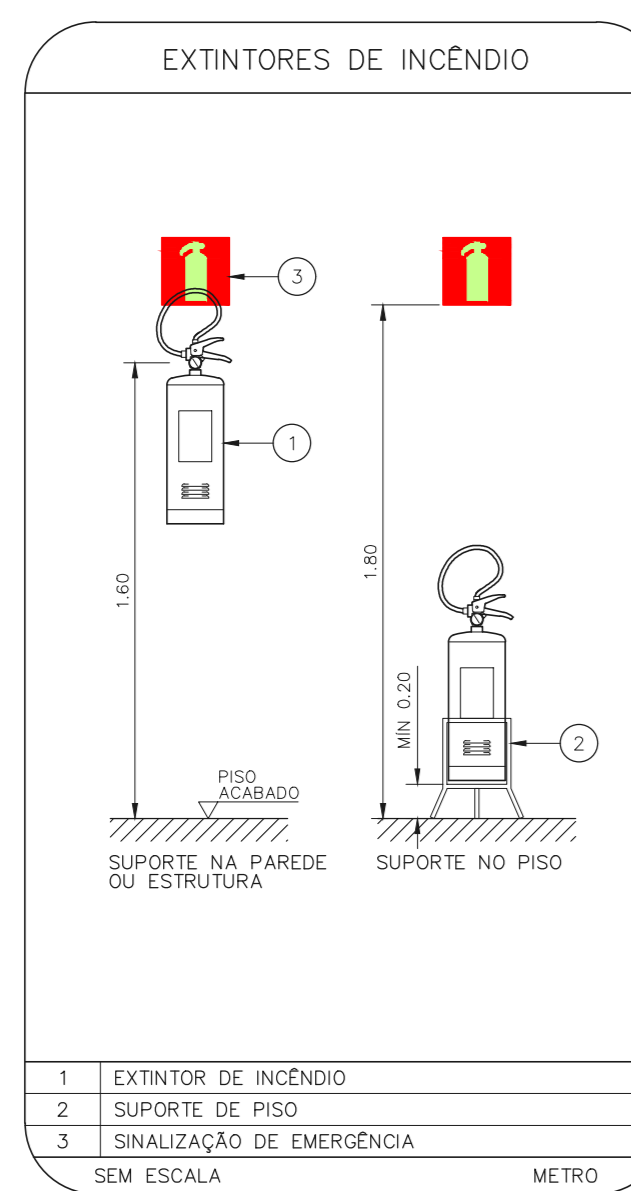
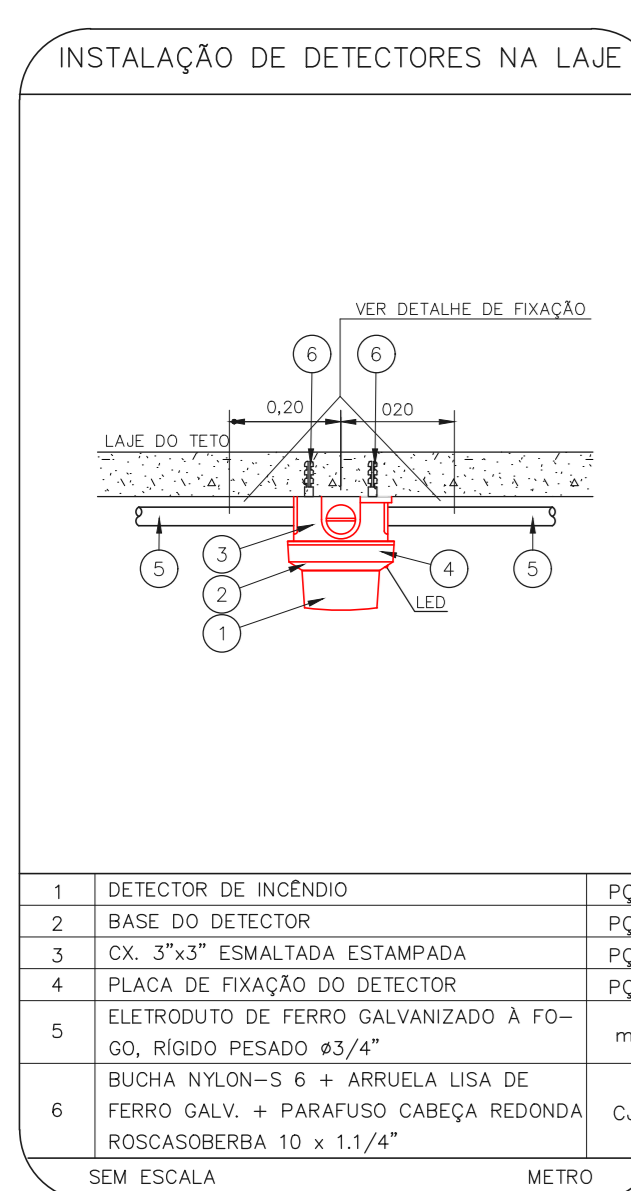
CÓDIGO	PLACA	DIMENSÕES (mm)	DESCRIÇÃO
EL		L=150	INDICAÇÃO DO LOCAL DE INSTALAÇÃO DO ALARME DE INCÊNDIO
EL		100/150 (L/H)	PONTO DE ACIONAMENTO DE ALARME DE INCÊNDIO
EL		L=150	INDICAÇÃO DA POSIÇÃO DOS EXTINTORES DE INCÊNDIO
EL		L=150	INDICAÇÃO DA LOCALIZAÇÃO DE HIDRANTE
EL		240/120 (L/H)	INDICAÇÃO DO SENTIDO DE UMA SAÍDA DE EMERGÊNCIA
EL		240/120 (L/H)	INDICAÇÃO DO SENTIDO DE UMA SAÍDA DE EMERGÊNCIA
EL		240/120 (L/H)	ACESSO A UMA SAÍDA DE EMERGÊNCIA
EL		240/120 (L/H)	SENTIDO DE FUGA NO INTERIOR DA ESCADA
EL		240/120 (L/H)	SENTIDO DE FUGA NO INTERIOR DA ESCADA
EL		400/120 (L/H)	INDICAÇÃO DE SAÍDA DE EMERGÊNCIA
EL		240/120 (L/H)	INDICAÇÃO DO PAVIMENTO, NO INTERIOR DA ESCADA
EL		400/100 (L/H)	MANTER A PORTA CORTA-FOGO FECHADA

NOMENCLATURA

"X" - CÍRCULO DA PLACA
 "Y" - DIÂMETRO DE CADA PLACA
 L - LARGURA DA PLACA EM MILÍMETROS
 H - ALTURA DA PLACA EM MILÍMETROS
 D - DIÂMETRO DA PLACA EM MILÍMETROS

NOTAS SOBRE PINTURAS E REVESTIMENTOS:

- TODOS OS AMBIENTES COM DETECTOR DE FUMAÇA DEVEM TER NOVA PINTURA NO TETO E, ONDE HOUVER, RECOMPOSIÇÃO DE FORRO.
 - ONDE HOUVER INSTALAÇÃO DE SINALIZADORES E/OU ADIONADORES DO SISTEMA DE ALARME E DETECÇÃO DE INCÊNDIO, INSTALAÇÃO DE HIDRANTES OU EQUIPAMENTOS E/OU OBRAS CIVIS, DEVE SER CONSIDERADA A PINTURA DE TODO O AMBIENTE E, SE HOUVER, RECOMPOSIÇÃO DOS REVESTIMENTOS NO MESMO PADRÃO DO EXISTENTE.



NOTAS

- MEDIDAS EM METRO EXCETO ONDE INDICADO
- CONSERVAR MEDIDAS NO LOCAL
- ADAPTAÇÕES CONFORME RELATÓRIO TÉCNICO E NECESSIDADES ADICIONAIS

MHA Engenharia Ltda
 Rua Conde Aguiar, 100 - São Paulo - SP
 Tel: (11) 3066-8420 Fax: (11) 3066-8482

AVULSO DE PROJETO
 LIBERADO
 LIBERADO COM RESTRIÇÃO
 NÃO LIBERADO

PROJETO RECEBIDO EM: 15/07/21
 PROJETO APROVADO EM: 28/06/21

RESPONSÁVEL TÉCNICO: [Assinatura]
 DATA: [Assinatura]

01 ATENDIMENTO A COMENTÁRIOS RP 15/07/21
 02 EMISSÃO INICIAL LC 28/06/21
 REV | DESCRIÇÃO RESPONSÁVEL DATA

SÃO PAULO GOVERNO DO ESTADO
 SECRETARIA DE SAÚDE
 GRUPO TÉCNICO DE EDIFICAÇÕES
 PREVENÇÃO E COMBATE A INCÊNDIO

HOSPITAL HELIÓPOLIS
 Rua Conde Aguiar, 100 - São Paulo - SP
 PROJETO BÁSICO DOS SISTEMAS DE INCÊNDIO
 PREVENÇÃO E COMBATE A INCÊNDIO
 Nº 113
 U10
 2023-1-10-113-COB-01.DWG
 2023/2021

Projeto: Eng.º YUKIO KITAMURA
 CÂMILA CHINGOTTI