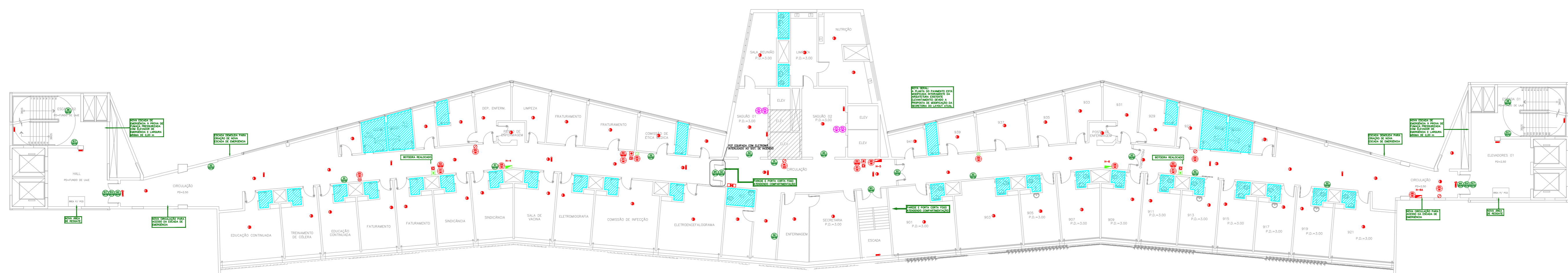


NOTAS

- OS EQUIPAMENTOS CONSIDERADOS COMO EXISTENTES NÃO FORAM TESTADOS, PORTANTO, DEVEM SER VERIFICADAS SUAS CONDIÇÕES DE FUNCIONAMENTO.
- SOMENTE AS INSTALAÇÕES APARENTES SÃO REPRESENTADAS EM PROJETO, NÃO FORAM VERIFICADAS AS INSTALAÇÕES ENTERRADAS OU SOBRE FORRO.
- TODAS AS PORTAS CORTA FOGO LOCALIZADAS EM CORREDORES E BOTA DE FUGA, FICARÃO ABERTAS COM ELTRONIA INTERLIGADO COM O SISTEMA DE ALARME DE EMERGÊNCIA.

LEGENDA	
	ÁREAS FRIAS
	EXTINTOR DE INCÊNDIO TIPO ÁGUA PRESSURIZADA CAPACIDADE 2-A - NOVO
	EXTINTOR DE INCÊNDIO TIPO PÓ QUÍMICO SECO CAPACIDADE 20-B-C - NOVO
	EXTINTOR DE INCÊNDIO TIPO ÁGUA PRESSURIZADA - EXISTENTE A RECARREGAR - CAPACIDADE 2-A
	EXTINTOR DE INCÊNDIO TIPO DIÓXIDO DE CARBONO (CO2) - EXISTENTE A RECARREGAR - CAPACIDADE 2-B-C
	DETECTOR DE FUMAÇA - NOVO
	ABRIGO DE HIDRANTE SIMPLES - EXISTENTE A MANTER
	ABRIGO DE HIDRANTE SIMPLES - NOVO
	AVISADOR SONORO - NOVO
	ACIONADOR MANUAL DO SISTEMA DE ALARME - EXISTENTE A MANTER
	ACIONADOR MANUAL DO SISTEMA DE ALARME - NOVO
	LUMINÁRIA DE EMERGÊNCIA TIPO ACLARAMENTO - NOVO
	LUMINÁRIA DE EMERGÊNCIA TIPO BAIXAMENTO - NOVO
	VÁLVULA SETORIAL DE SPRINKLERS - NOVO



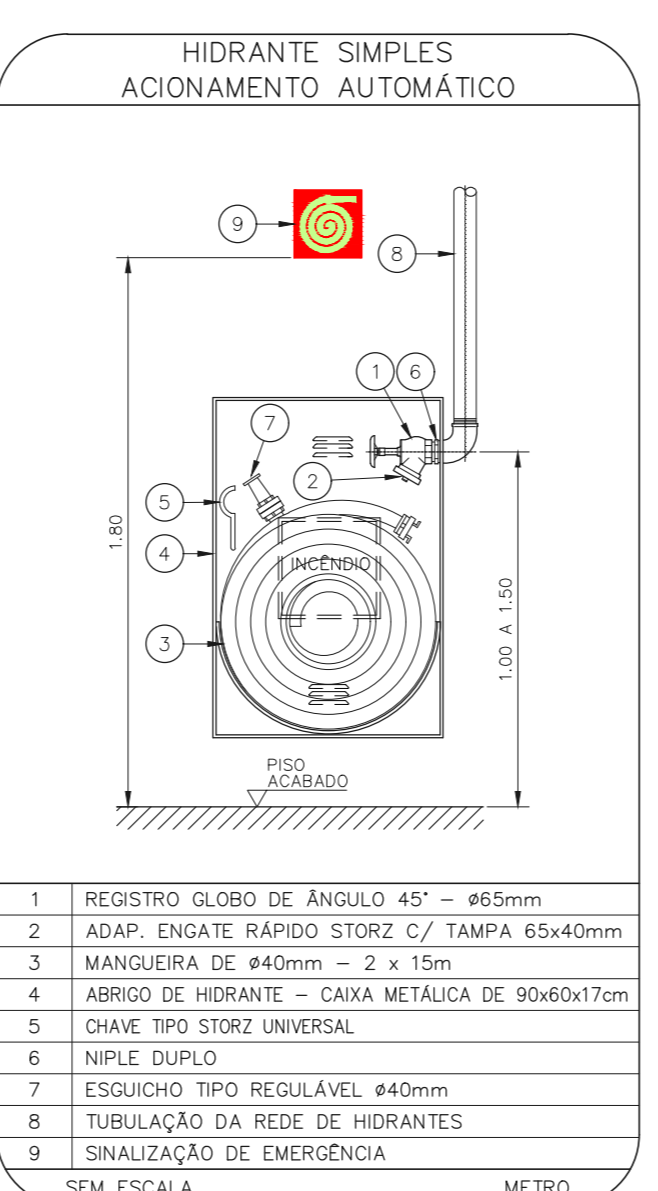
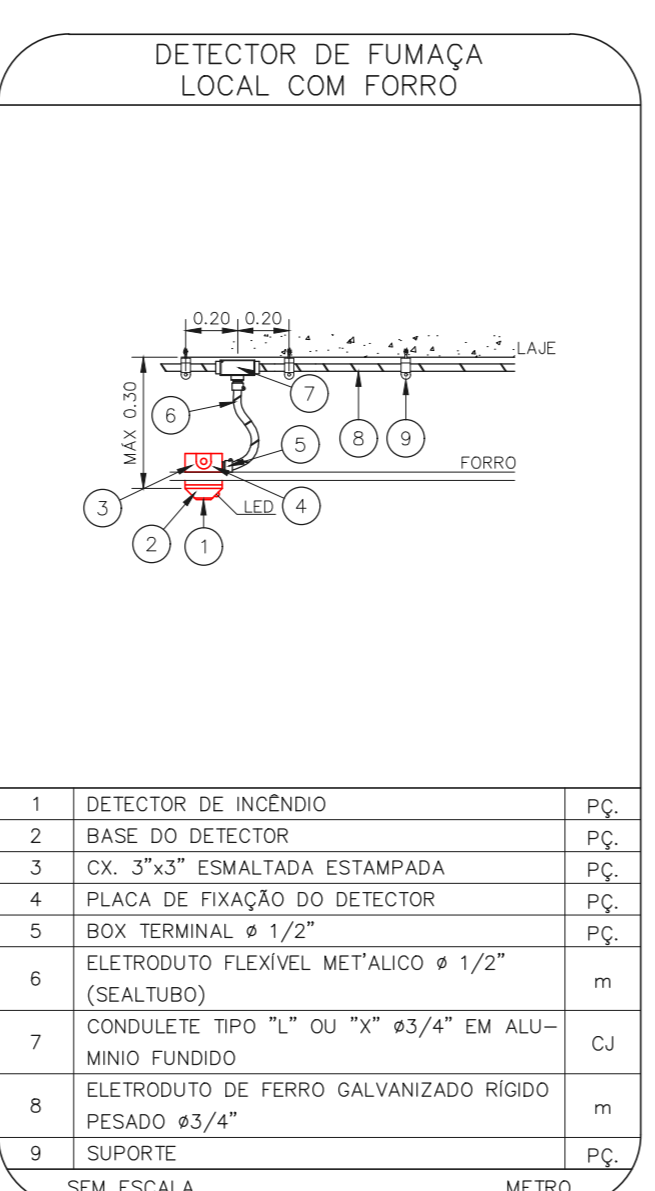
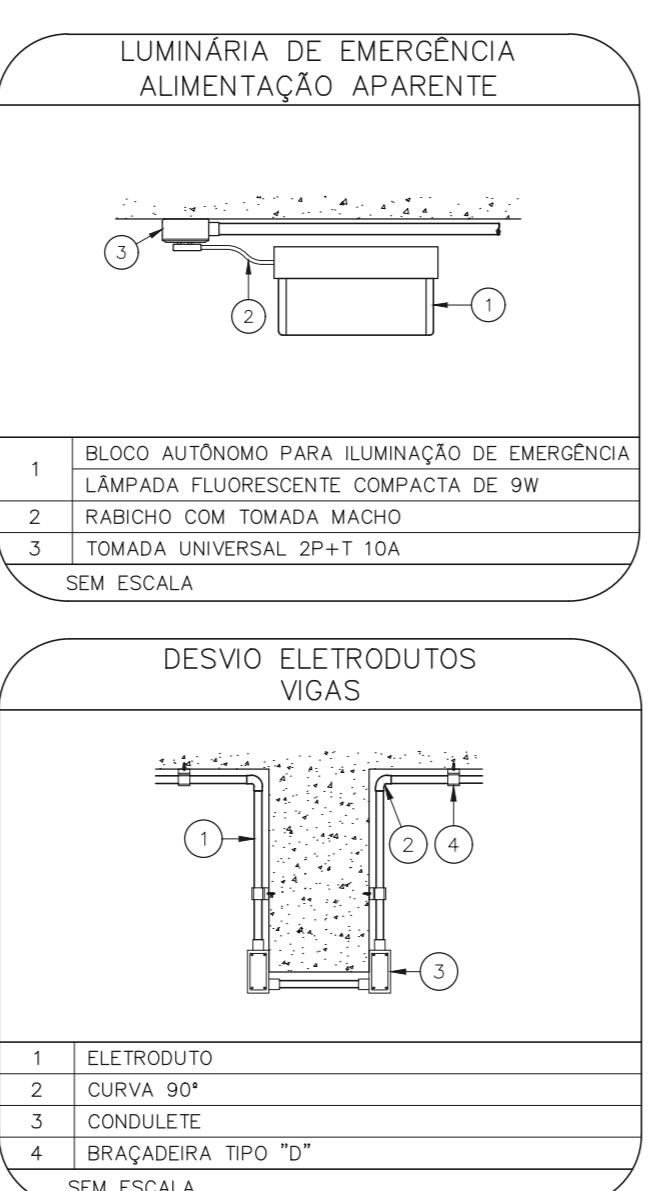
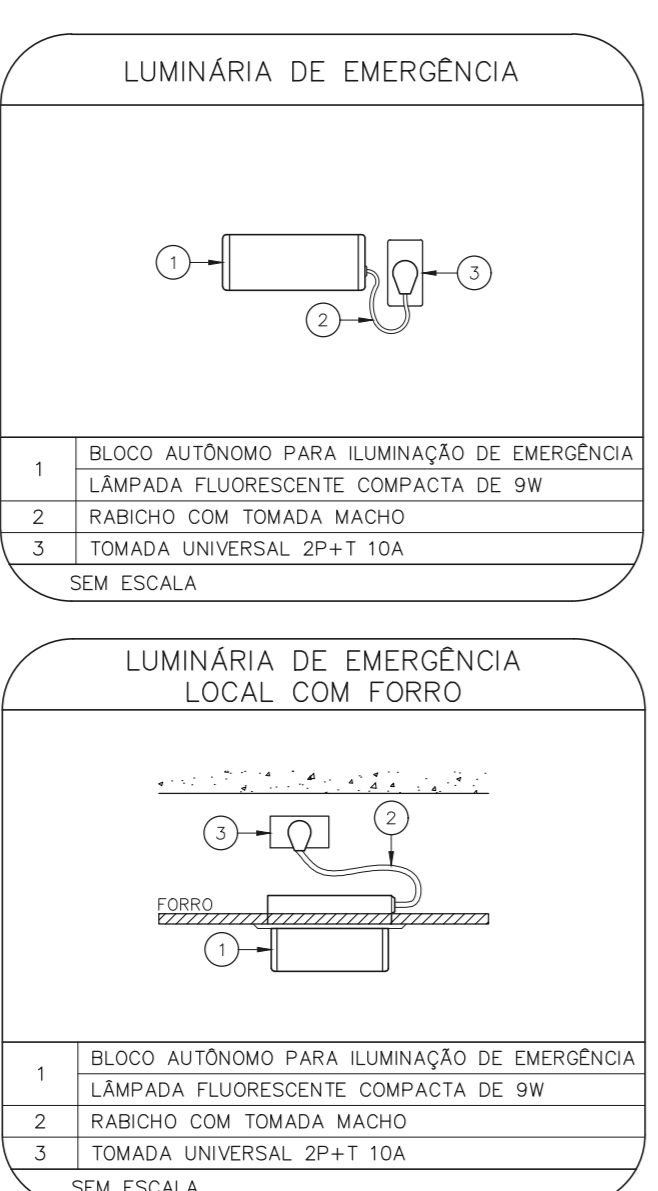
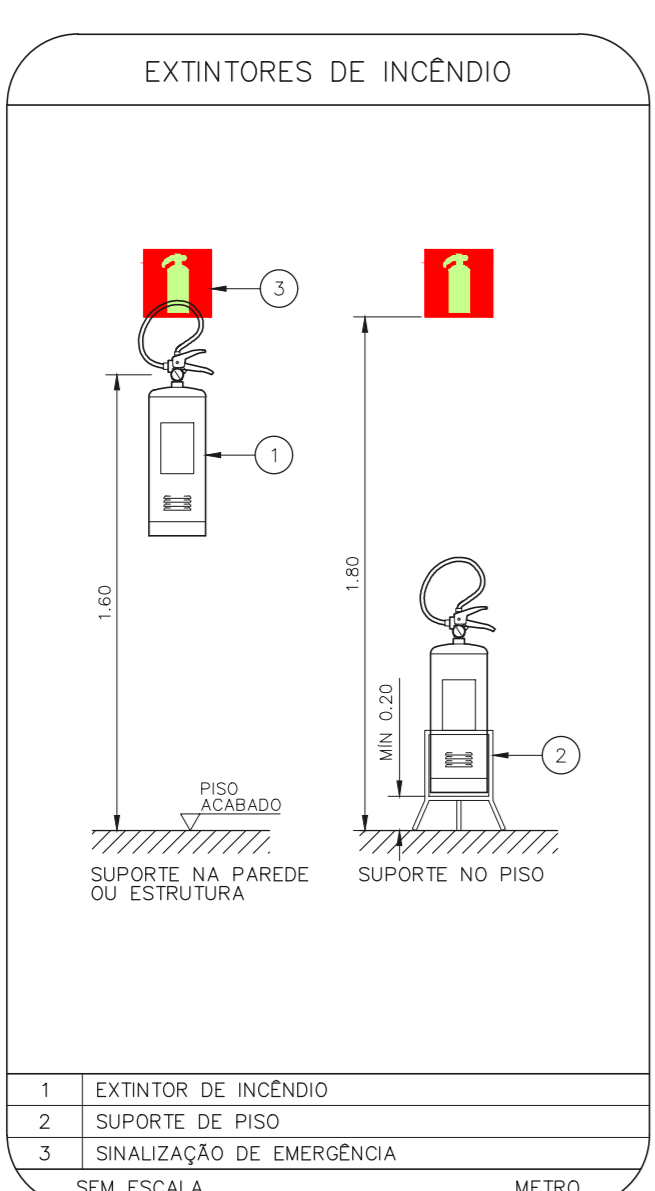
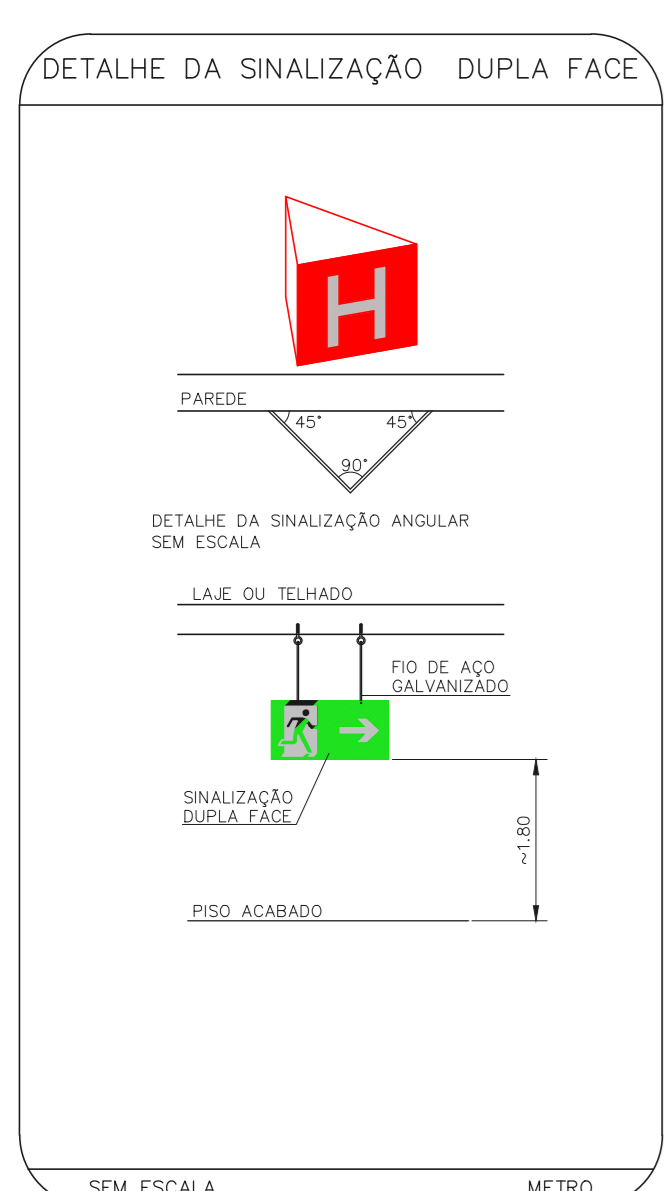
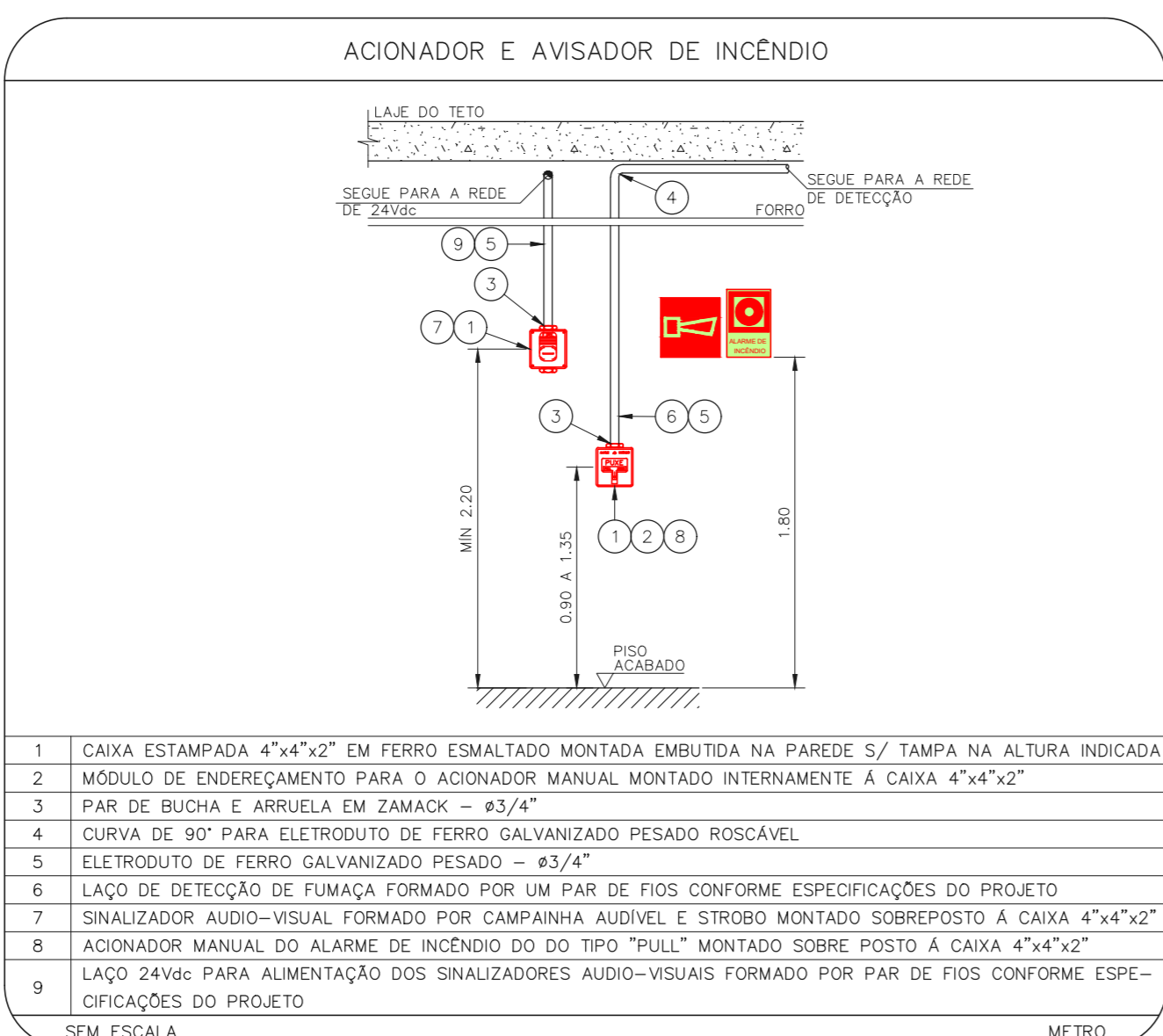
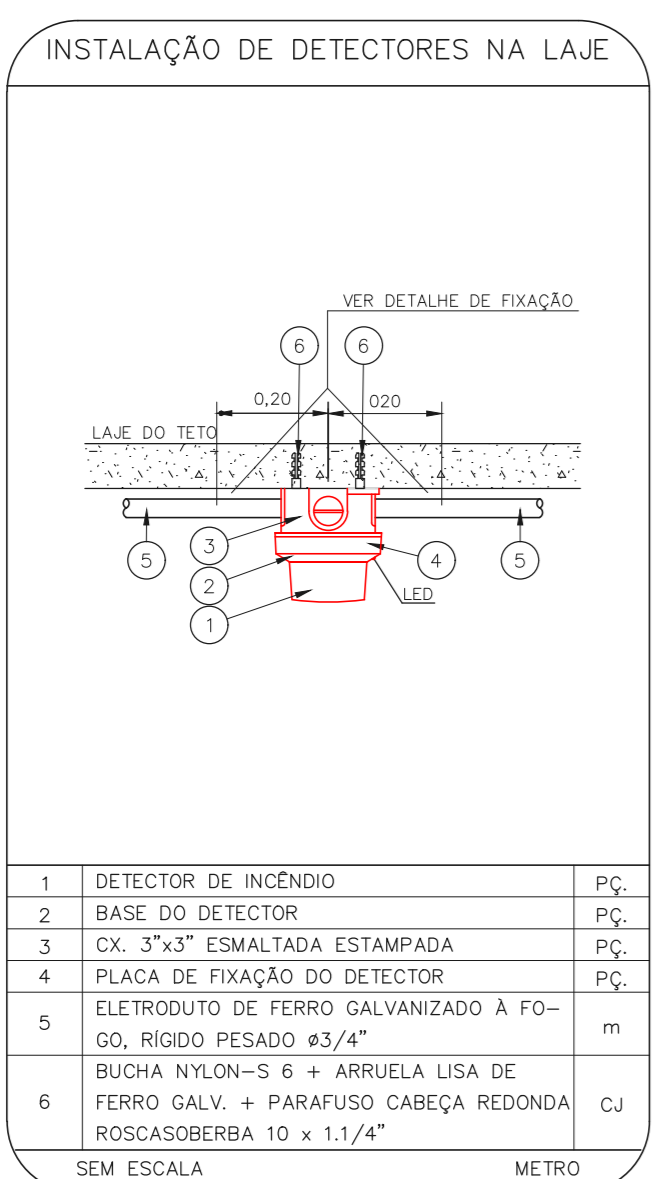
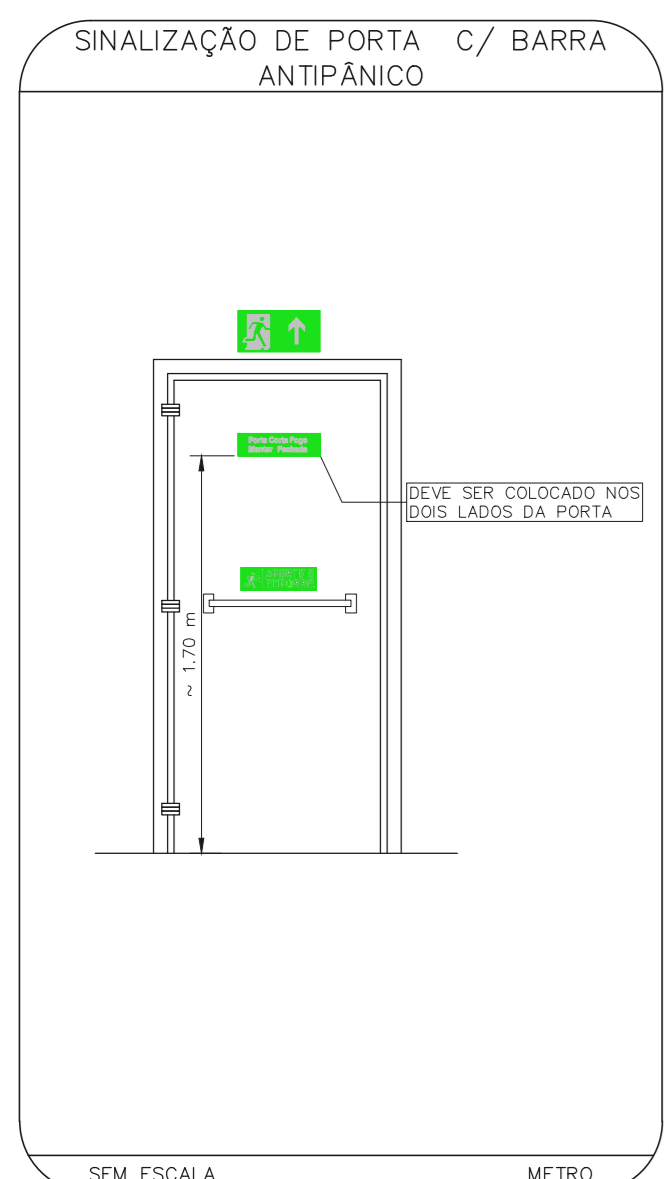
1 HOSPITAL HELIÓPOLIS
PROJETO BÁSICO DOS SISTEMAS DE INCÊNDIO
PLANTA BAIXA - 9º PAVIMENTO
ESCALA 1:200
METRO

LEGENDA			
CÓDIGO	PLACA	DIMENSÕES (mm)	DESCRIÇÃO
		L=150	INDICAÇÃO DO LOCAL DE INSTALAÇÃO DO ALARME DE INCÊNDIO
		100/150 (L/H)	PONTO DE ACIONAMENTO DE ALARME DE INCÊNDIO
		L=150	INDICAÇÃO DA POSIÇÃO DOS EXTINTORES DE INCÊNDIO
		L=150	INDICAÇÃO DA LOCALIZAÇÃO DE HIDRANTE
		240/120 (L/H)	INDICAÇÃO DO SENTIDO DE UMA SAÍDA DE EMERGÊNCIA
		240/120 (L/H)	INDICAÇÃO DO SENTIDO DE UMA SAÍDA DE EMERGÊNCIA
		240/120 (L/H)	ACESSO A UMA SAÍDA DE EMERGÊNCIA
		240/120 (L/H)	SENTIDO DE FUGA NO INTERIOR DA ESCADA
		240/120 (L/H)	SENTIDO DE FUGA NO INTERIOR DA ESCADA
		400/120 (L/H)	INDICAÇÃO DE SAÍDA DE EMERGÊNCIA
		240/120 (L/H)	INDICAÇÃO DO PAVIMENTO NO INTERIOR DA ESCADA
		400/100 (L/H)	MANTER A PORTA COSTA-FOGO FECHADA
		D=150	PROIBIDO FUMAR
		D=150	PROIBIDO UTILIZAR ELEVADOR EM CASO DE INCÊNDIO

NOMENCLATURA

X - CÓDIGO DA PLACA
 " - DIMENSÃO DE CADA PLACA
 L - LARGURA DA PLACA EM MILÍMETROS
 H - ALTURA DA PLACA EM MILÍMETROS
 D - DIÂMETRO DA PLACA EM MILÍMETROS

NOTAS SOBRE ENTULHAS E REVESTIMENTOS:
 - TODOS OS AMBIENTES COM DETECTOR DE FUMAÇA DEVEM TER NOVA PINTURA NO TETO E, ONDE HOUVER, RECOMPOSIÇÃO DE FERRO.
 - ONDE HOUVER INSTALAÇÃO DE SINALIZADORES E/OU ACIONADORES DO SISTEMA DE ALARME E DETECÇÃO DE INCÊNDIO, INSTALAÇÃO DE HIDRANTES OU EQUIPAMENTOS E/OU OBRAS CIVIS, SEVE SER CONSIDERADA A PINTURA DE TODO O AMBIENTE E, SE HOUVER, RECOMPOSIÇÃO DOS REVESTIMENTOS NO MESMO PADRÃO DO EXISTENTE.



NOTAS

1. MEDIDAS EM METRO EXCETO ONDE INDICADO
2. CONFERIR MEDIDAS NO LOCAL
3. ADEQUAÇÕES CONFORME RELATÓRIO TÉCNICO E NECESSIDADES ADICIONAIS
- 4.
- 5.
- 6.
- 7.
- 8.
- 9.

REV	EMISSÃO INICIAL	LC	28/06/21
REV	DESCRICOÃO	RESPONSÁVEL	DATA

MHA Engenharia Ltda
 Avenida Paulista, 1.500 - 15º andar
 São Paulo - SP
 Tel: (11) 3066-8420 Fax: (11) 3066-8482

ANULADO EM PROJETO
 LIBERADO
 LIBERADO COM RESTRIÇÃO
 NÃO LIBERADO

RESPONSÁVEL TÉCNICO

SÃO PAULO GOVERNO DO ESTADO
 SECRETARIA DE SAÚDE
 GRUPO TÉCNICO DE EDIFICAÇÕES
 HOSPITAL HELIÓPOLIS
 PROJETO BÁSICO DOS SISTEMAS DE INCÊNDIO
 PREVENÇÃO E COMBATE A INCÊNDIO
 U10 111
 2023-1-PC-110-111-09P-00 DWG