

NOTAS

- OS EQUIPAMENTOS CONSIDERADOS COMO EXISTENTES NÃO FORAM TESTADOS, PORTANTO, DEVEM SER VERIFICADAS SUAS CONDIÇÕES DE FUNCIONAMENTO.
- SOMENTE AS INSTALAÇÕES APARENTES SÃO REPRESENTADAS EM PROJETO, NÃO FORAM VERIFICADAS INSTALAÇÕES ENTERRADAS OU SOBRE FORRO.
- TODAS AS PORTAS CORTA FOGO LOCALIZADAS EM CORREDORES E BOTA DE FUGA, FICARÃO ABERTAS COM ELÉTRONA INTERLIGADA COM O SISTEMA DE ALARME DE EMERGÊNCIA.

LEGENDA	
	ÁREAS FRIAS
	EXTINTOR DE INCÊNDIO TIPO ÁGUA PRESSURIZADA CAPACIDADE 2-A - NOVO
	EXTINTOR DE INCÊNDIO TIPO DIÓXIDO DE CARBONO (CO2) CAPACIDADE 3-B-C - NOVO
	EXTINTOR DE INCÊNDIO TIPO FÓSFORO QUÍMICO SECO CAPACIDADE 2-B-E-C - NOVO
	EXTINTOR DE INCÊNDIO TIPO ÁGUA PRESSURIZADA - EXISTENTE A RECARREGAR - CAPACIDADE 2-A
	EXTINTOR DE INCÊNDIO TIPO DIÓXIDO DE CARBONO (CO2) - EXISTENTE A RECARREGAR - CAPACIDADE 3-B-C
	DETECTOR DE FUMAÇA - NOVO
	ABRIGO DE HIDRANTE SIMPLES - EXISTENTE A MANTER
	ABRIGO DE HIDRANTE SIMPLES - NOVO
	AVISADOR SONORO - NOVO
	ACIONADOR MANUAL DO SISTEMA DE ALARME - NOVO
	LUMINÁRIA DE EMERGÊNCIA TIPO ACLARAMENTO - NOVO
	LUMINÁRIA DE EMERGÊNCIA TIPO BAIXAMENTO - NOVO
	VÁLVULA SETORIAL DE SPRINKLERS - NOVO

LEGENDA			
CÓDIGO	PLACA	DIMENSÕES (mm)	DESCRIÇÃO
		L=150	INDICAÇÃO DO LOCAL DE INSTALAÇÃO DO ALARME DE INCÊNDIO
		100/150 (L/H)	PONTO DE ACIONAMENTO DE ALARME DE INCÊNDIO
		L=150	INDICAÇÃO DA POSIÇÃO DOS EXTINTORES DE INCÊNDIO
		L=150	INDICAÇÃO DA LOCALIZAÇÃO DE HIDRANTE
		240/120 (L/H)	INDICAÇÃO DO SENTIDO DE UMA SAÍDA DE EMERGÊNCIA
		240/120 (L/H)	INDICAÇÃO DO SENTIDO DE UMA SAÍDA DE EMERGÊNCIA
		240/120 (L/H)	ACESSO A UMA SAÍDA DE EMERGÊNCIA
		240/120 (L/H)	SENTIDO DE FUGA NO INTERIOR DA ESCADA
		240/120 (L/H)	SENTIDO DE FUGA NO INTERIOR DA ESCADA
		400/120 (L/H)	INDICAÇÃO DE SAÍDA DE EMERGÊNCIA
		240/120 (L/H)	INDICAÇÃO DO PAVIMENTO NO INTERIOR DA ESCADA
		400/100 (L/H)	MANTER A PORTA COSTA-FOGO FECHADA
		D=150	PROIBIDO FUMAR
		D=150	PROIBIDO UTILIZAR ELEVADOR EM CASO DE INCÊNDIO

NOMENCLATURA

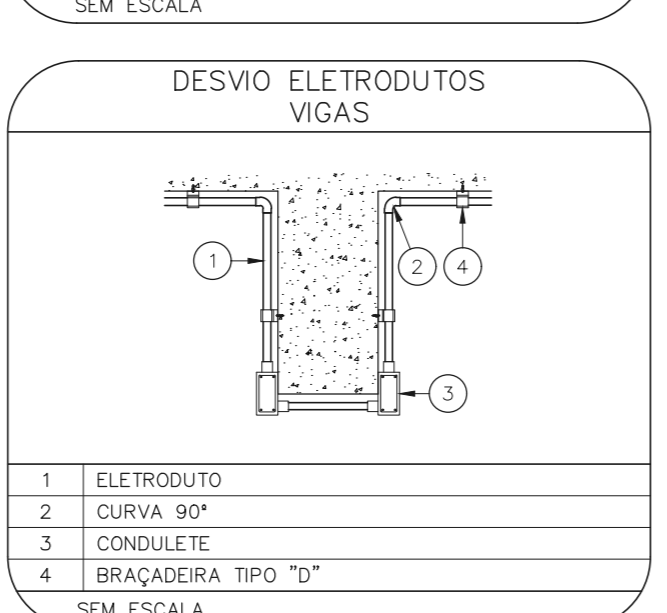
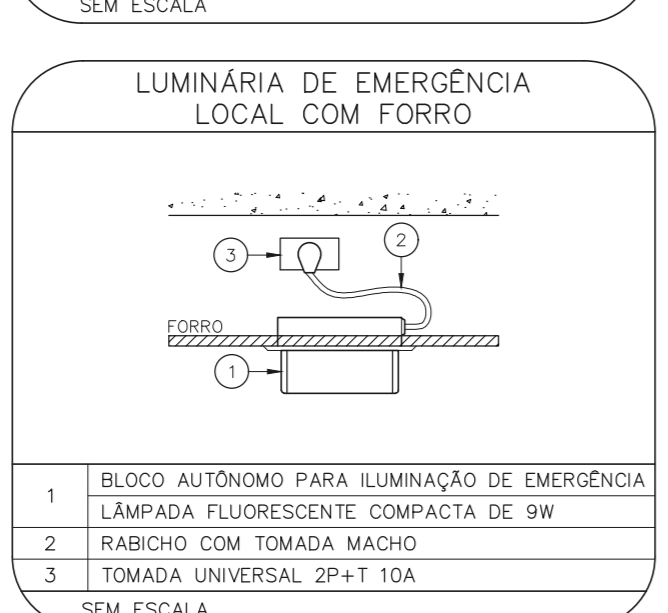
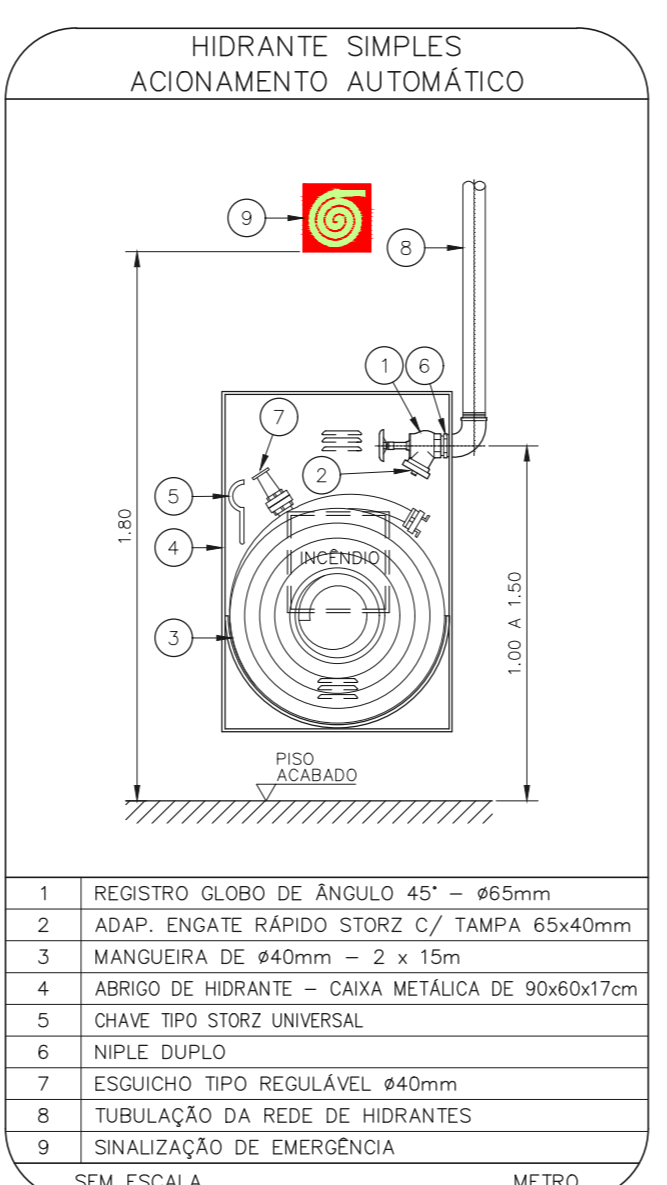
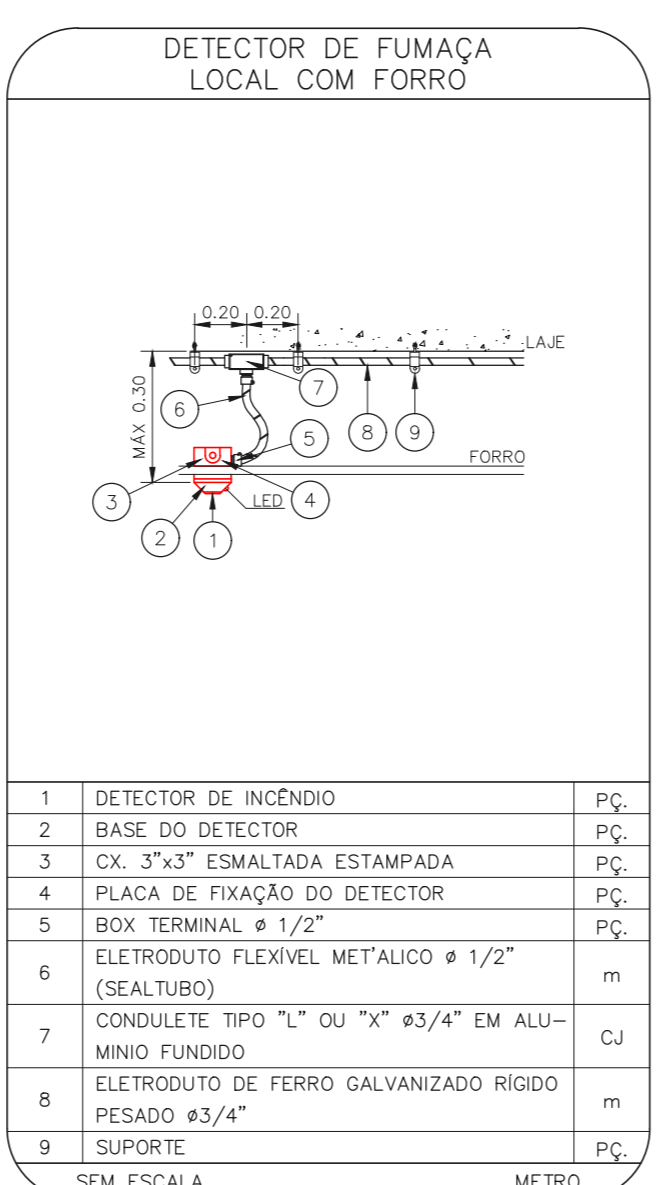
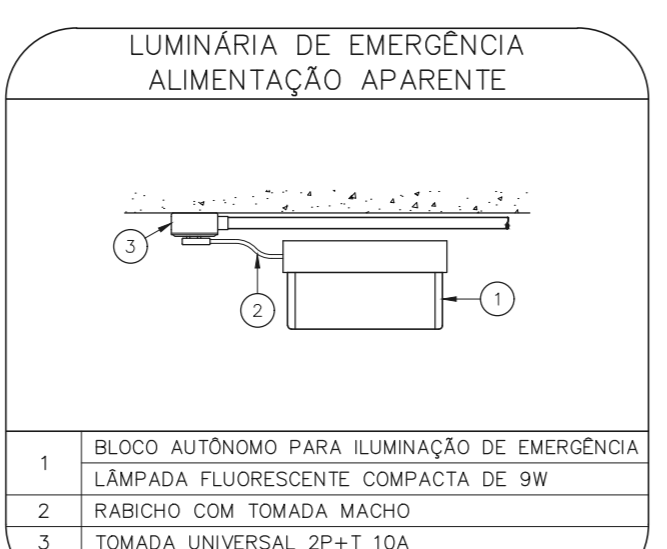
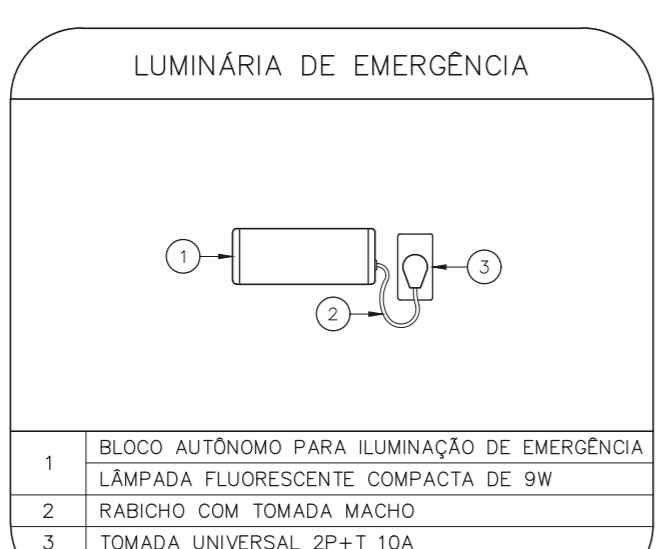
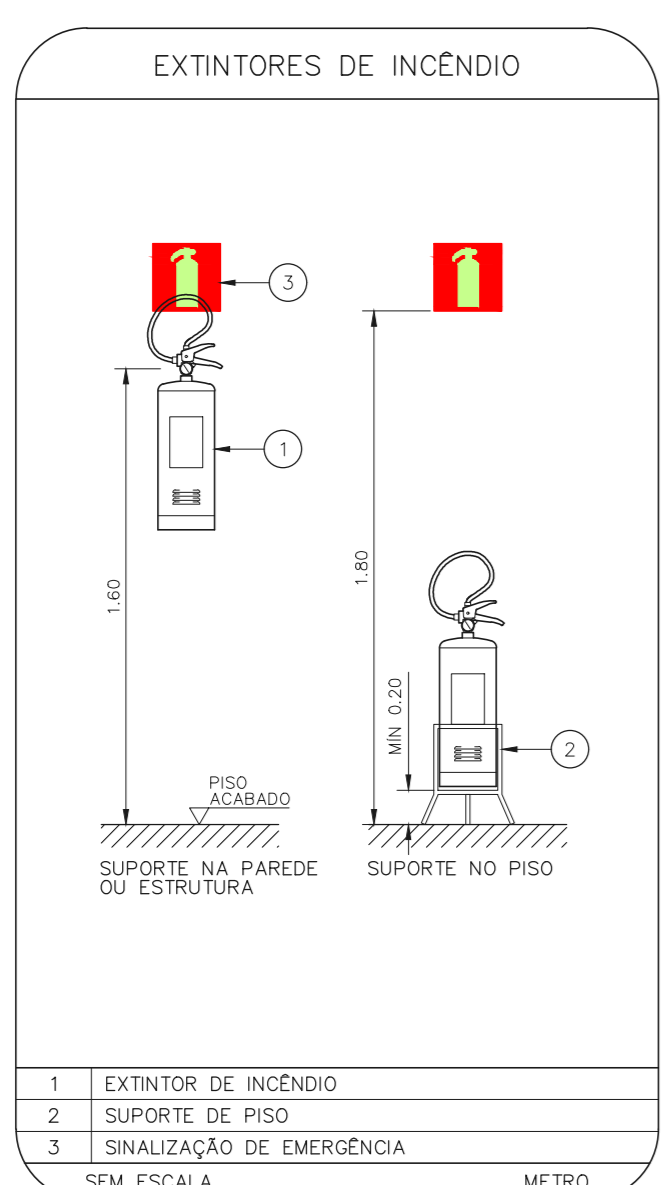
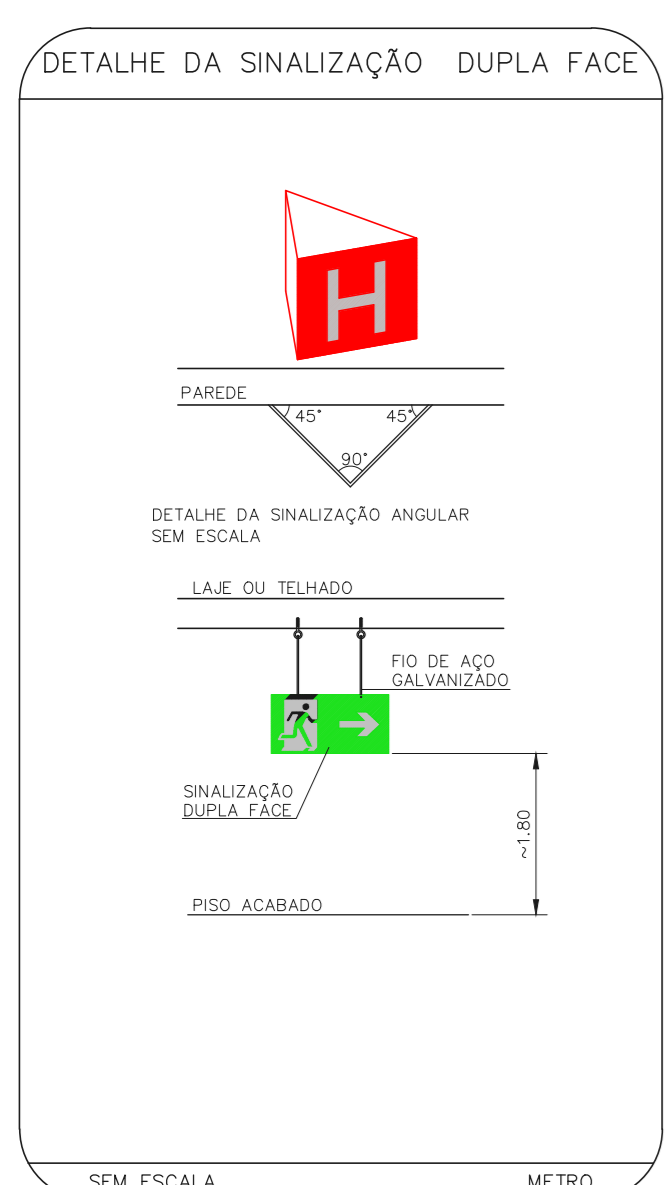
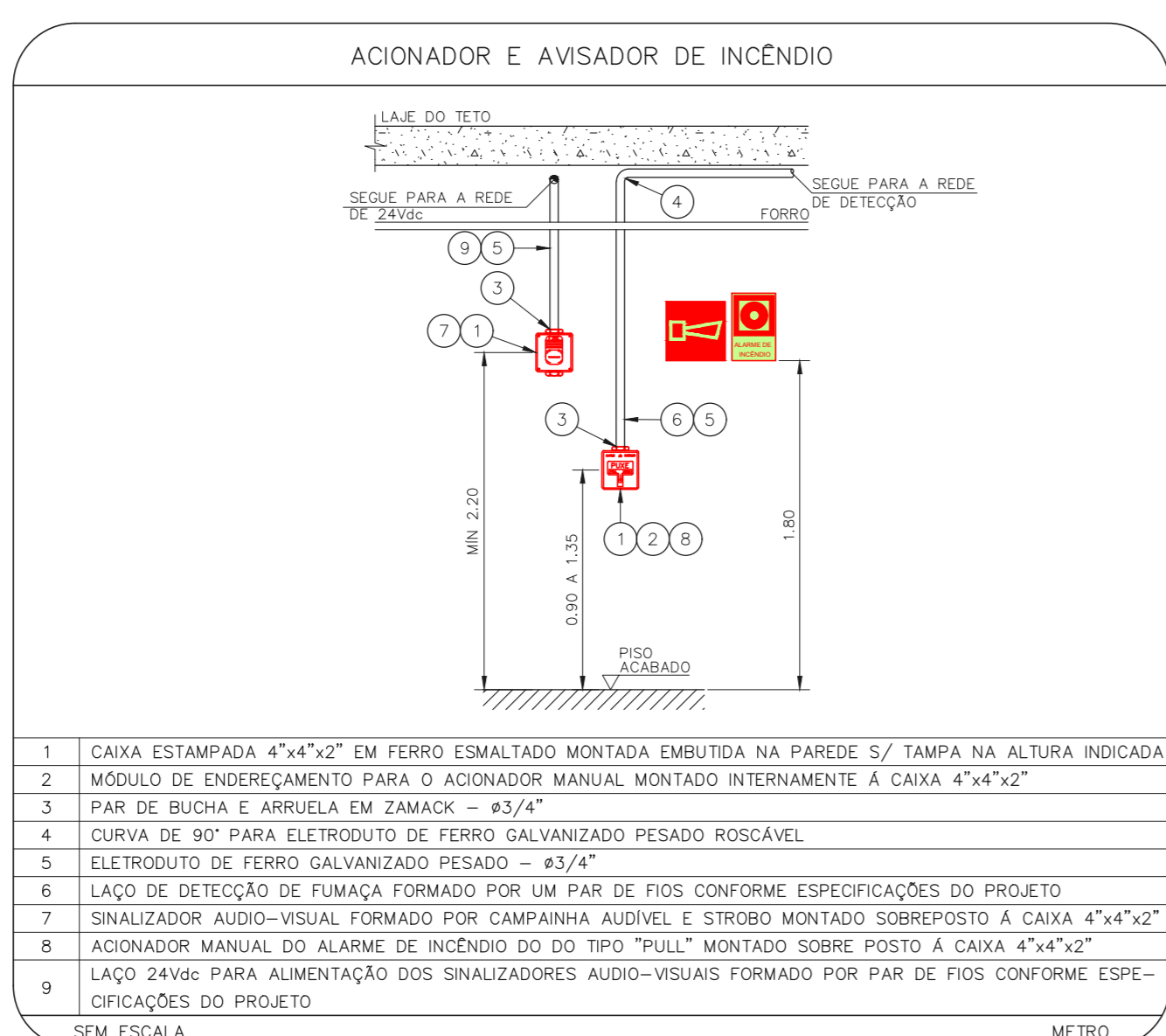
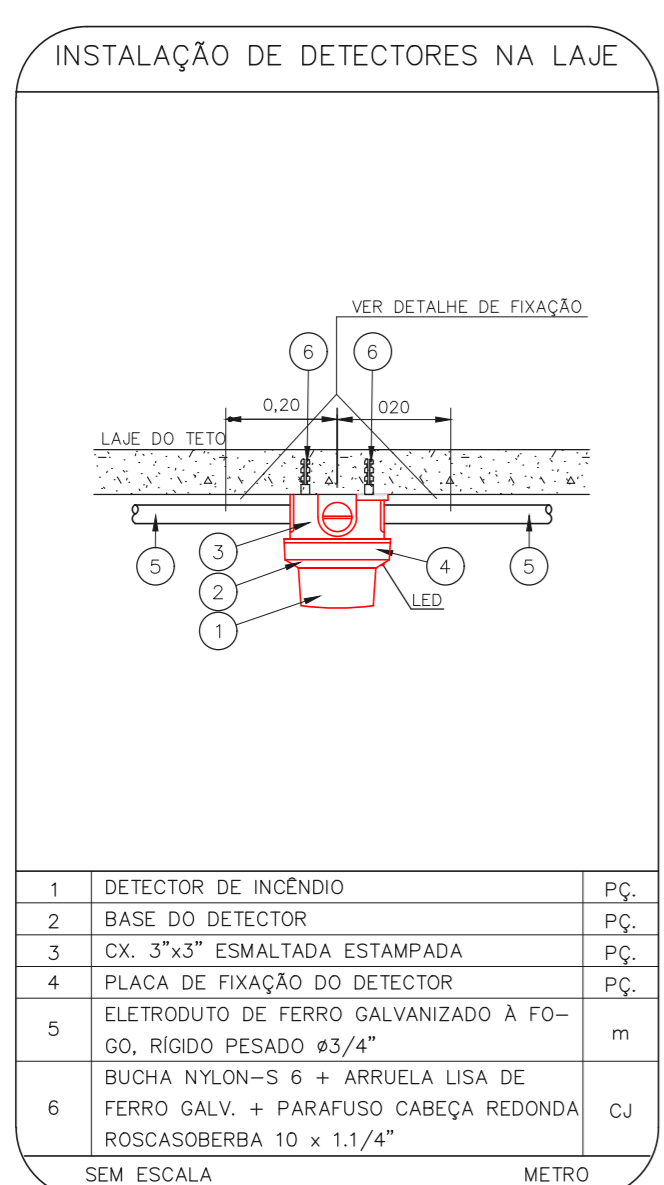
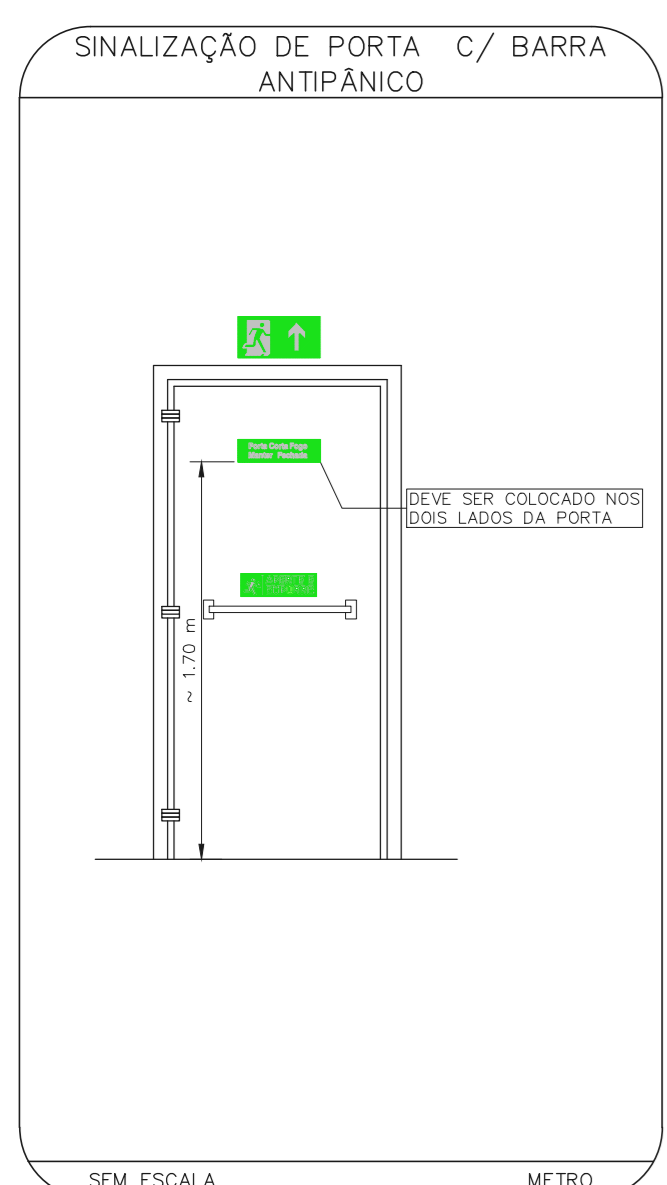
	"X" - CÓDIGO DA PLACA
	"L" - COMPRIMENTO DA PLACA
	"H" - LARGURA DA PLACA EM MILÍMETROS
	"D" - DIÂMETRO DA PLACA EM MILÍMETROS

NOTAS SOBRE ENTERRADAS E REVESTIMENTOS:
 - TODOS OS AMBIENTES COM DETECTOR DE FUMAÇA DEVEM TER NOVA PINTURA NO TETO E, ONDE HOUVER, RECOMPOSIÇÃO DE FORRO.
 - ONDE HOUVER INSTALAÇÃO DE SINALIZADORES E/OU ACIONADORES DO SISTEMA DE ALARME E DETECÇÃO DE INCÊNDIO, INSTALAÇÃO DE HIDRANTES OU EQUIPAMENTOS E/OU OBRAS CÍVIS, DEVE SER CONSIDERADA A PINTURA DE TODO O AMBIENTE E, SE HOUVER, RECOMPOSIÇÃO DOS REVESTIMENTOS NO MESMO PADRÃO DO EXISTENTE.



HOSPITAL HELIÓPOLIS
 PROJETO BÁSICO DOS SISTEMAS DE INCÊNDIO
 PLANTA BAIXA - 8º PAVIMENTO

ESCALA 1:200
 METRO



- NOTAS
1. MEDIDAS EM METRO EXCETO ONDE INDICADO
 2. CONFERIR MEDIDAS NO LOCAL
 3. ADEQUAÇÕES CONFORME RELATÓRIO TÉCNICO E NECESSIDADES ADICIONAIS
 - 4.
 - 5.
 - 6.
 - 7.
 - 8.
 - 9.

MHA Engenharia Ltda	AVULSO DE PROJETO	PROJETO RECEBIDO EM
	<input type="checkbox"/> LIBERADO	PROJETO APROVADO EM
	<input type="checkbox"/> LIBERADO COM RESTRIÇÃO	
	<input type="checkbox"/> NÃO LIBERADO	
	RESPONSÁVEL TÉCNICO	

REV	EMISSÃO INICIAL	LC	28/06/21
	DESCRICO	RESPONSÁVEL	DATA

SÃO PAULO
 SECRETARIA DE SAÚDE

HOSPITAL HELIÓPOLIS
 RUA CONDESA N.º 273 - SÃO PAULO - SP

GRUPO TÉCNICO DE EDIFICAÇÕES
 PREVENÇÃO E COMBATE A INCÊNDIO

PROJETO Nº 110
 DATA 08/2021

Av. Dr. Enéas de Godoy, nº 180, Jd. Planalto
 São Paulo - SP - Cep: 05433-900
 Tel: (11)3066-8420 Fax: (11)3066-8482

PROJETO: Eng.º YUKIO KITAMURA
 CAMILO CHINGOTTI