

NOTAS

- OS EQUIPAMENTOS CONSIDERADOS COMO EXISTENTES NÃO FORAM TESTADOS, PORTANTO, DEVEM SER VERIFICADAS SUAS CONDIÇÕES DE FUNCIONAMENTO.
- SOMENTE AS INSTALAÇÕES APARENTES SÃO REPRESENTADAS EM PROJETO, NÃO FORAM VERIFICADAS INSTALAÇÕES ENTERRADAS OU SOBRE FORRO.
- TODAS AS PORTAS CORTA FOGO LOCALIZADAS EM CORREDORES E BOTA DE FUGA, FICARÃO ABERTAS COM ELÉTRONIA INTERLIGADA COM O SISTEMA DE ALARME DE EMERGÊNCIA.

LEGENDA	
	ÁREAS FRIAS
	EXTINTOR DE INCÊNDIO TIPO ÁGUA PRESSURIZADA CAPACIDADE 2-A - NOVO
	EXTINTOR DE INCÊNDIO TIPO DIÓXIDO DE CARBONO (CO2) CAPACIDADE 3-B-C - NOVO
	EXTINTOR DE INCÊNDIO TIPO PÓ QUÍMICO SECO CAPACIDADE 20-B-C - NOVO
	EXTINTOR DE INCÊNDIO TIPO ÁGUA PRESSURIZADA - EXISTENTE A RECARREGAR - CAPACIDADE 2-A
	EXTINTOR DE INCÊNDIO TIPO PÓ QUÍMICO SECO - EXISTENTE A RECARREGAR CAPACIDADE 20-B-C
	EXTINTOR DE INCÊNDIO TIPO DIÓXIDO DE CARBONO (CO2) - EXISTENTE A RECARREGAR - CAPACIDADE 3-B-C
	DETECTOR DE FUMAÇA - NOVO
	ABRIGO DE HIDRANTE SIMPLES - EXISTENTE A MANTER
	ABRIGO DE HIDRANTE SIMPLES - NOVO
	ACIONADOR SONORO - NOVO
	ACIONADOR MANUAL DO SISTEMA DE ALARME - NOVO
	LUMINÁRIA DE EMERGÊNCIA TIPO ACLARAMENTO - NOVO
	LUMINÁRIA DE EMERGÊNCIA TIPO BALIZAMENTO - NOVO
	VALVULA SETORIAL DE SPRINKLERS - NOVO

LEGENDA			
CÓDIGO	PLACA	DIMENSÕES (mm)	DESCRIÇÃO
EL 01		L=150	INDICAÇÃO DO LOCAL DE INSTALAÇÃO DO ALARME DE INCÊNDIO
EL 02		100/150 (L/H)	PONTO DE ADIONAMENTO DE ALARME DE INCÊNDIO
EL 03		L=150	INDICAÇÃO DA POSIÇÃO DOS EXTINTORES DE INCÊNDIO
EL 04		L=150	INDICAÇÃO DA LOCALIZAÇÃO DE HIDRANTE
EL 05		240/120 (L/H)	INDICAÇÃO DO SENTIDO DE UMA SAÍDA DE EMERGÊNCIA
EL 06		240/120 (L/H)	INDICAÇÃO DO SENTIDO DE UMA SAÍDA DE EMERGÊNCIA
EL 07		240/120 (L/H)	ACESSO A UMA SAÍDA DE EMERGÊNCIA
EL 08		240/120 (L/H)	SENTIDO DE FUGA NO INTERIOR DA ESCADA
EL 09		240/120 (L/H)	SENTIDO DE FUGA NO INTERIOR DA ESCADA
EL 10		240/120 (L/H)	INDICAÇÃO DE SAÍDA DE EMERGÊNCIA
EL 11		400/120 (L/H)	INDICAÇÃO DE SAÍDA DE EMERGÊNCIA
EL 12		240/120 (L/H)	INDICAÇÃO DO PAVIMENTO NO INTERIOR DA ESCADA
EL 13		400/100 (L/H)	MANter A PORTA CORTA-FOGO FECHADA
EL 14		D=150	PROIBIDO FUMAR
EL 15		D=150	PROIBIDO UTILIZAR ELEVADOR EM CASO DE INCÊNDIO

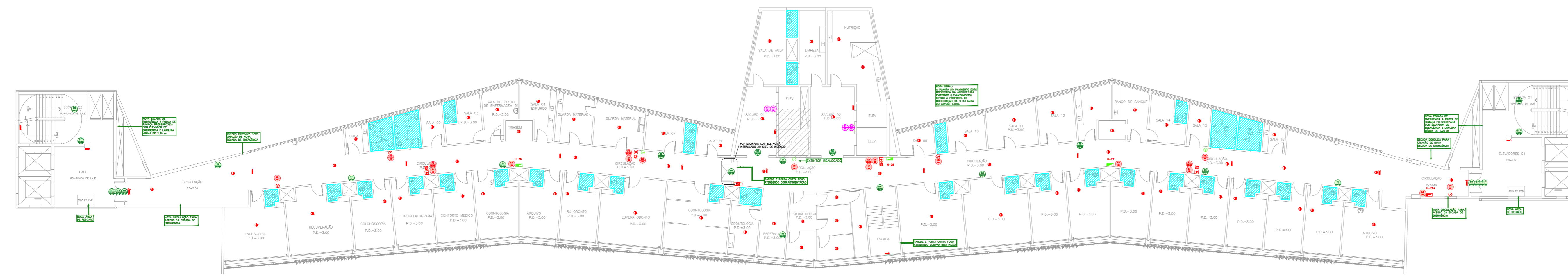
NOMENCLATURA

1/2 - 05000 DA PLACA  
 1/4 - 05000 DE CADA PLACA  
 L: LARGURA DA PLACA EM MILÍMETROS  
 H: ALTURA DA PLACA EM MILÍMETROS  
 D: DIÂMETRO DA PLACA EM MILÍMETROS

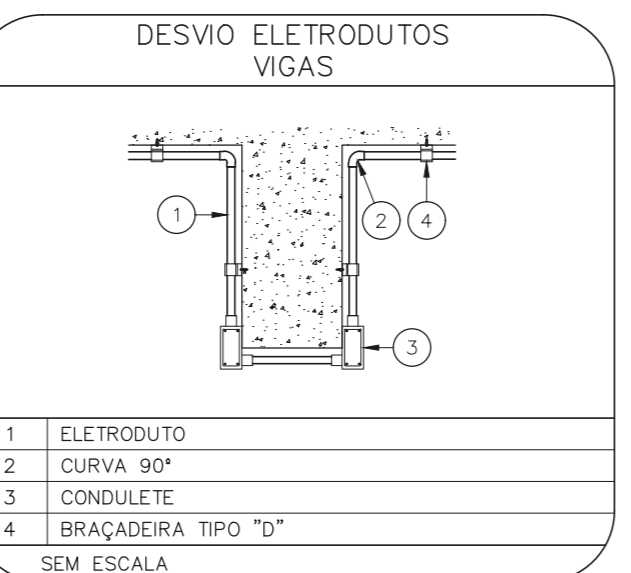
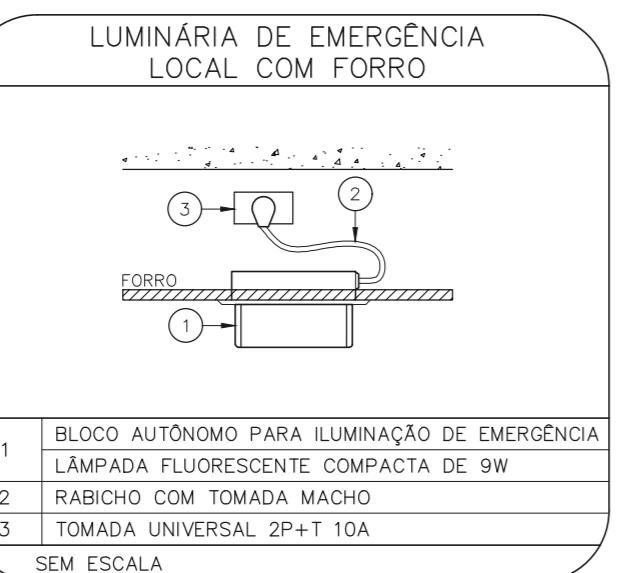
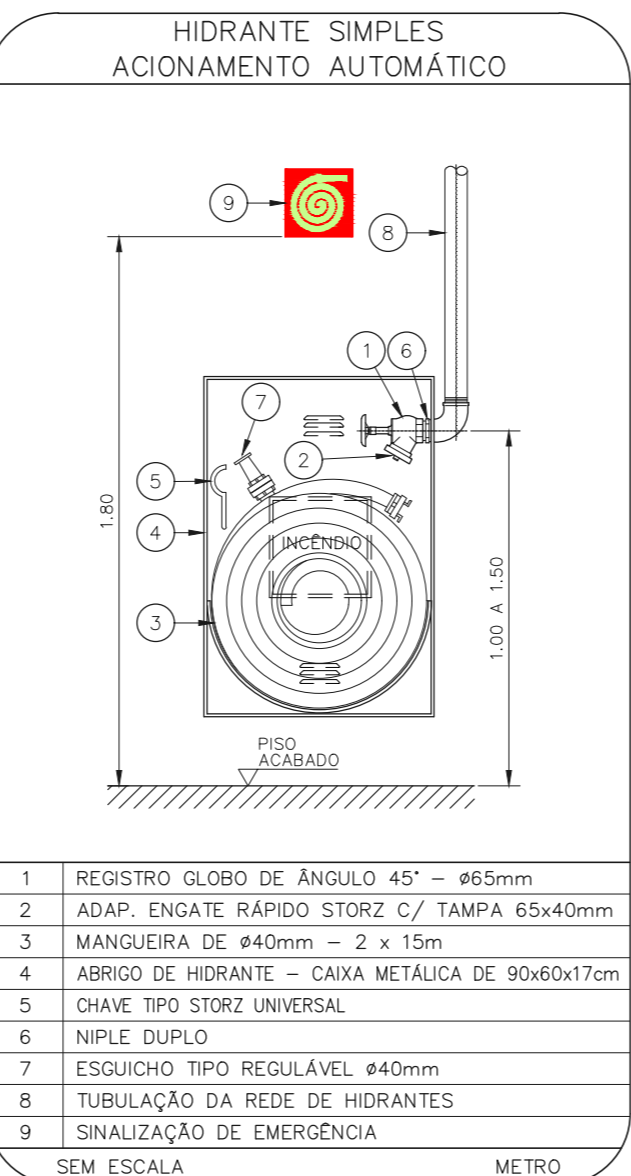
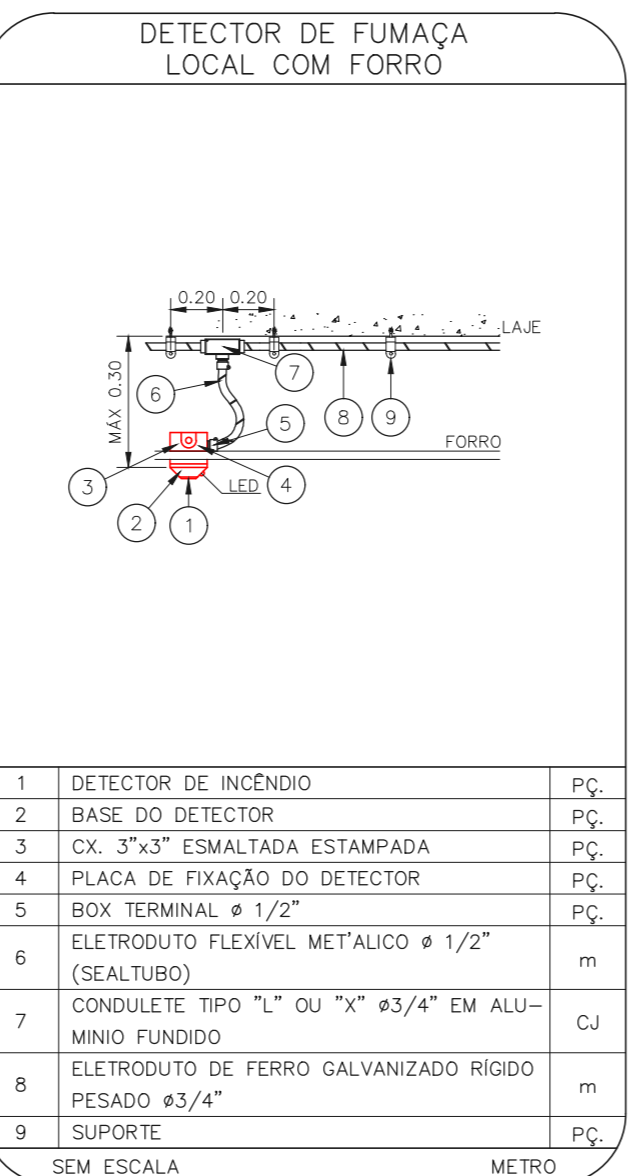
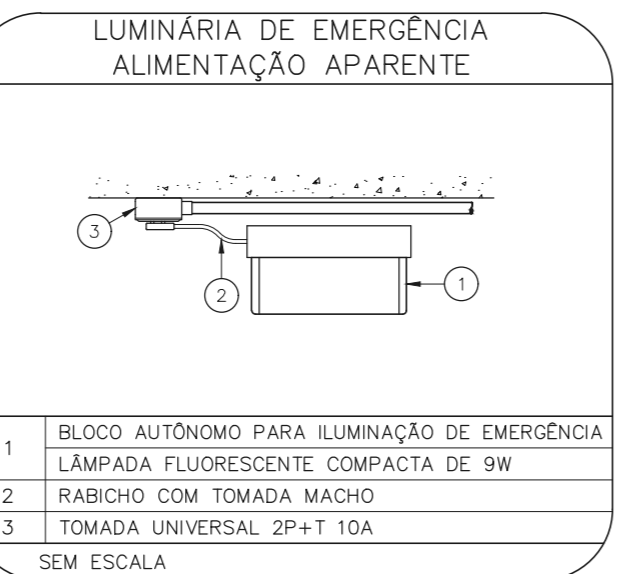
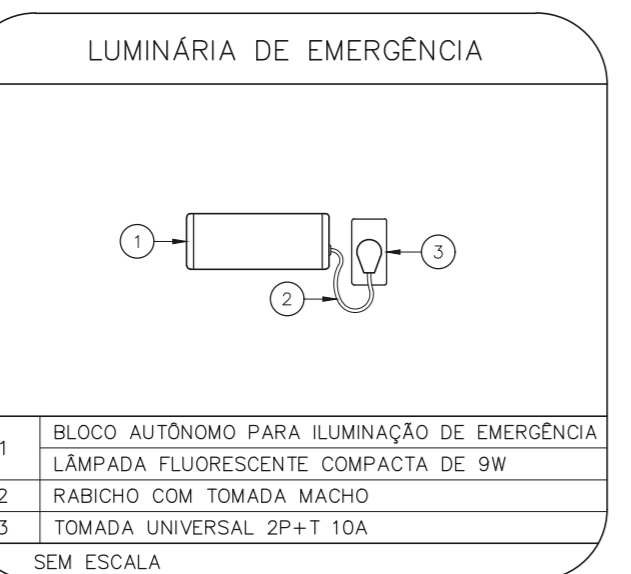
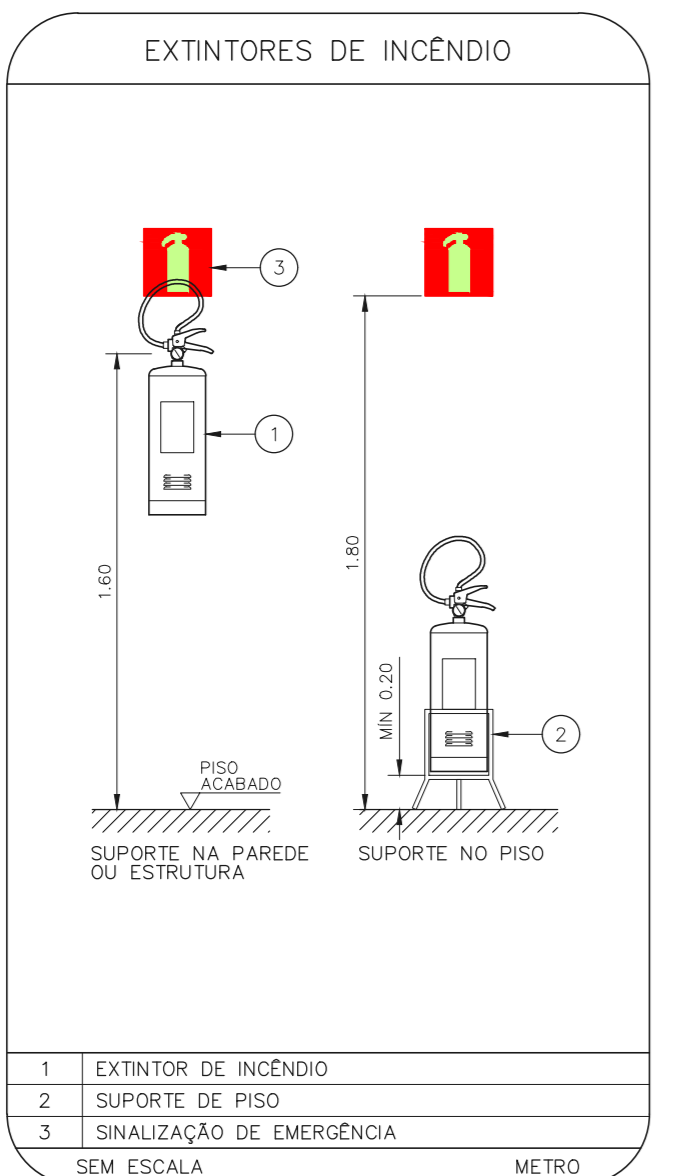
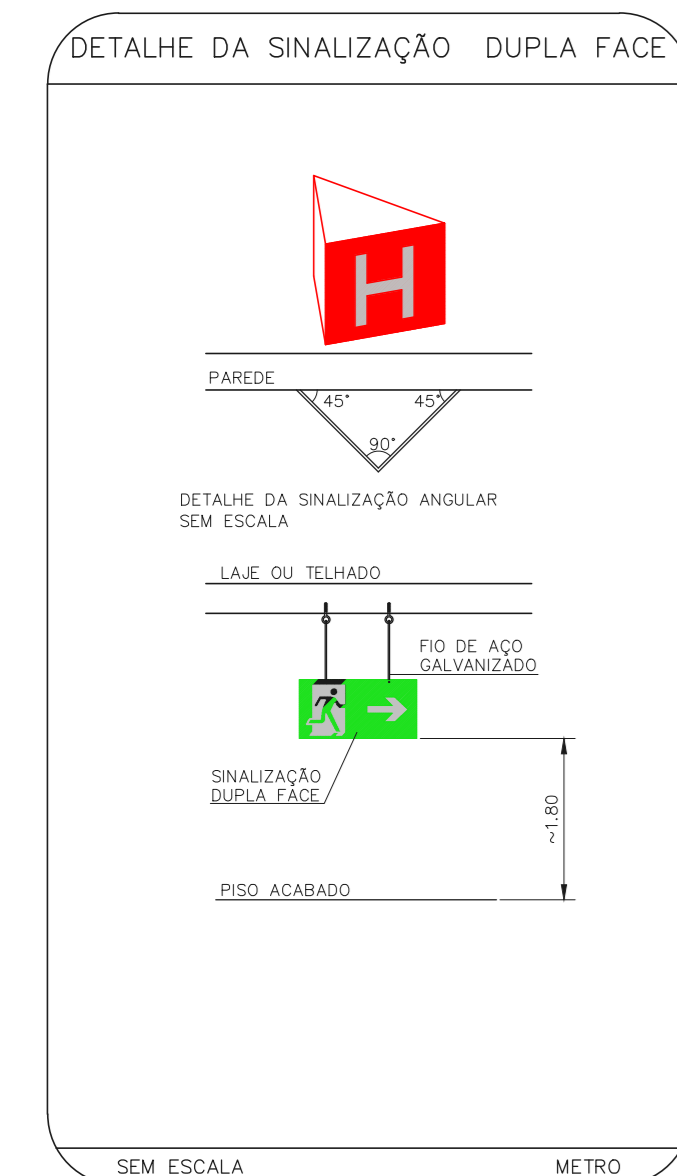
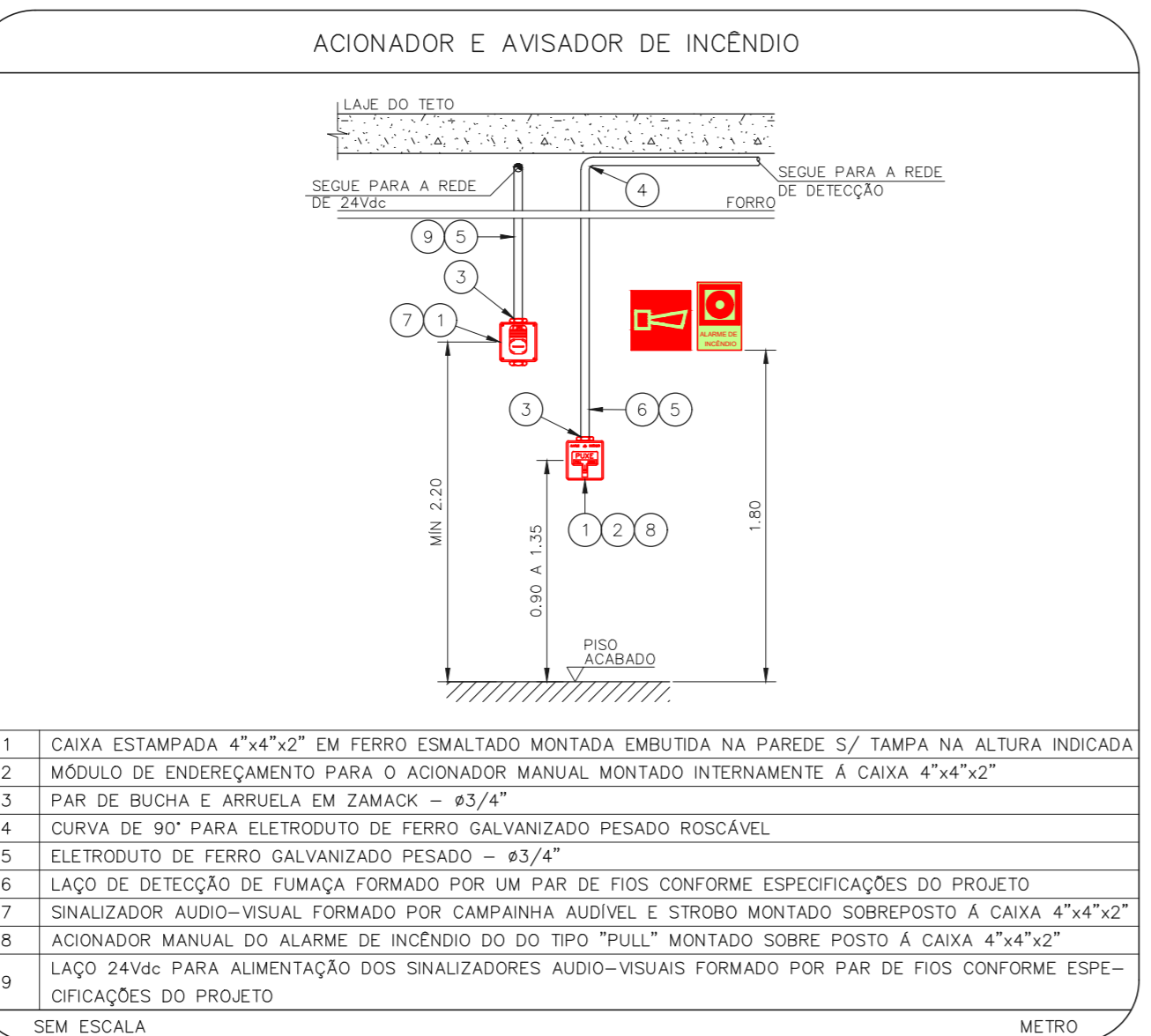
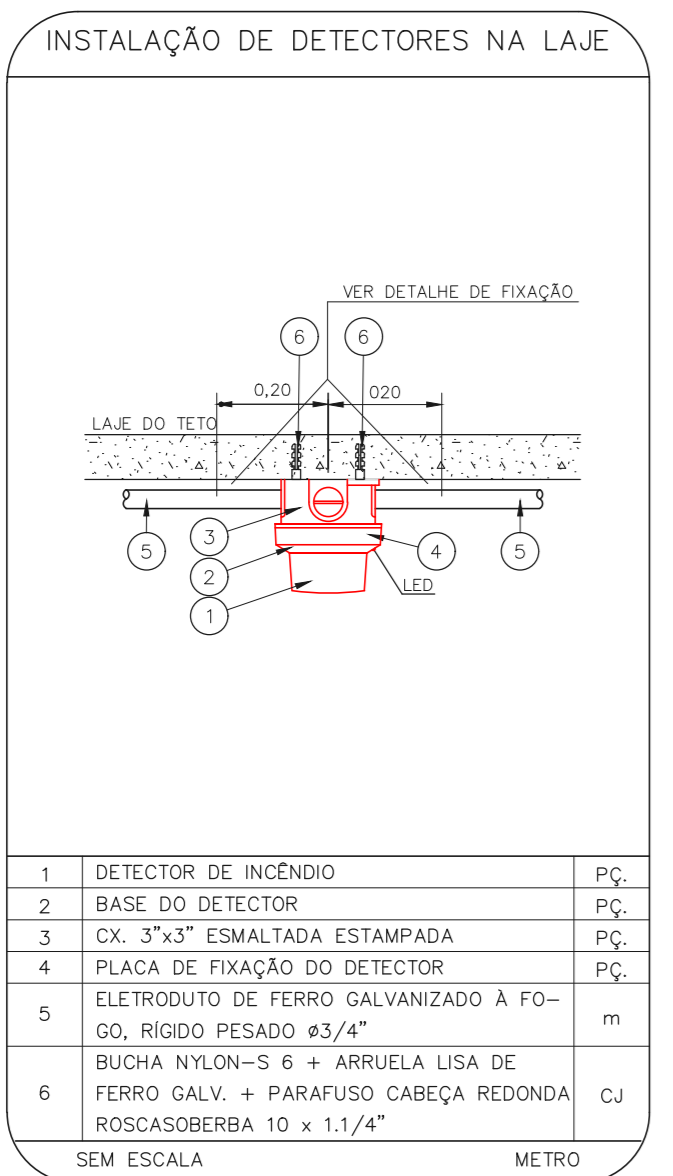
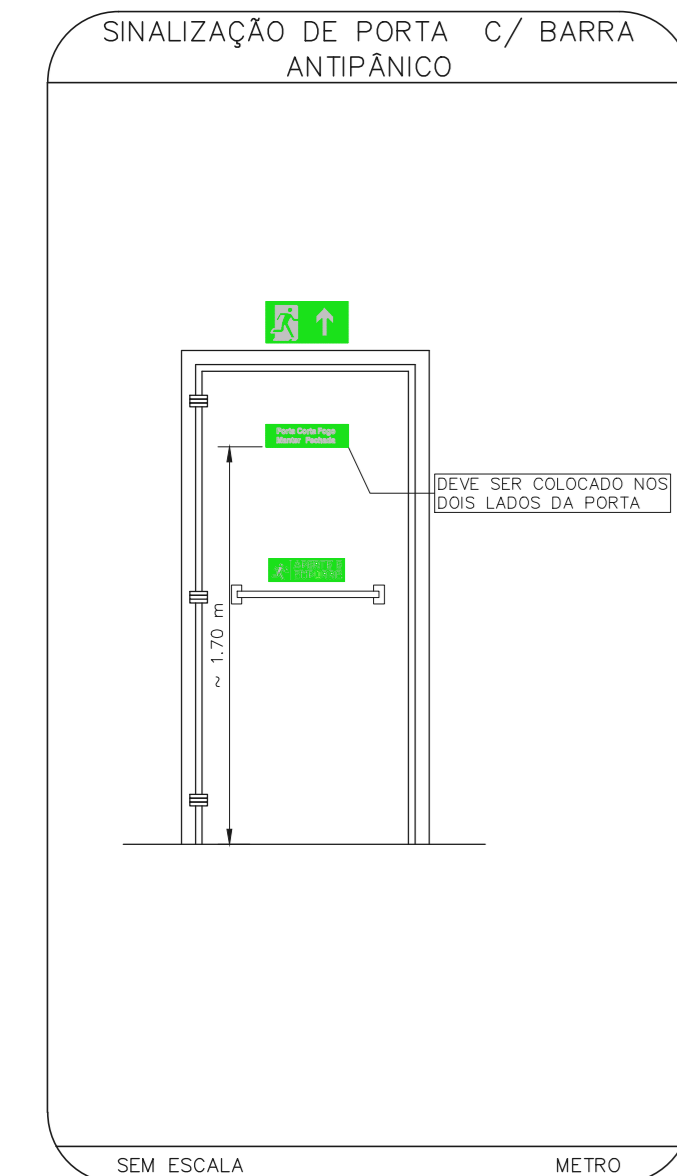
NOTAS SOBRE ENTERRAMENTOS E REVESTIMENTOS:

- TODOS OS AMBIENTES COM DETECTOR DE FUMAÇA DEVEM TER NOVA PINTURA NO TETO E, ONDE HOUVER, RECOMPOSIÇÃO DE FERRO.

- ONDE HOUVER INSTALAÇÃO DE HIDRANTES OU EQUIPAMENTOS E/OU OBRAS CIVIS, SEU SER CONSIDERADA A PINTURA DE TODO O AMBIENTE E, SE HOUVER, RECOMPOSIÇÃO DOS REVESTIMENTOS NO MESMO PADRÃO DO EXISTENTE.



**HOSPITAL HELIÓPOLIS**  
 PROJETO BÁSICO DOS SISTEMAS DE INCÊNDIO  
 PLANTA BAIXA - 2º PAVIMENTO  
 ESCALA 1:200  
 METRO



- NOTAS
1. MEDIDAS EM METRO EXCETO ONDE INDICADO
  2. CONFERIR MEDIDAS NO LOCAL
  3. ADEQUAÇÕES CONFORME RELATÓRIO TÉCNICO E NECESSIDADES ADICIONAIS
  - 4.
  - 5.
  - 6.
  - 7.
  - 8.
  - 9.

MHA Engenharia Ltda Rua... São Paulo - SP	AVISAR DE PROJETO <input type="checkbox"/> LIBERADO <input type="checkbox"/> LIBERADO COM RESTRIÇÃO <input type="checkbox"/> NÃO LIBERADO	PROJETO RECEBIDO EM PROJETO APROVADO EM
	DATA EMISSÃO INICIAL REV.   DESCRIÇÃO	LC DATA

**SÃO PAULO** SECRETARIA DE SAÚDE  
**GRUPO TÉCNICO DE EDIFICAÇÕES**  
 HOSPITAL HELIÓPOLIS  
 PROJETO BÁSICO DOS SISTEMAS DE INCÊNDIO  
 PREVENÇÃO E COMBATE A INCÊNDIO  
 U10  
 104  
 2023-1-PCI-U10-104-02P-001/02P