



**HOSPITAL IPIRANGA**  
PROJETO BÁSICO DOS SISTEMAS DE INCÊNDIO  
PLANTA GERAL - 3º PAVIMENTO

ESCALA 1:100  
MÉTRICO

- #### NOTAS
- OS EQUIPAMENTOS CONSIDERADOS COMO EXISTENTES NÃO FORAM TESTADOS, PORTANTO, DEVERÃO SER VERIFICADOS SUAS CONDIÇÕES DE FUNCIONAMENTO.
  - SOAMENTE AS INSTALAÇÕES APARENTES SÃO REPRESENTADAS EM PROJETO, NÃO FORAM VERIFICADAS AS INSTALAÇÕES ENTERRADAS OU SOBRE FORRO.
  - TODAS AS PORTAS CORTA-FOGO LOCALIZADAS EM CORREDORES E BOTA DE FUGA, FIGURADO ABERTAS COM ELÉTRICA INTERLIGADA COM O SISTEMA DE ALARME DE EMERGÊNCIA.
  - PARA AS LUMINÁRIAS DE EMERGÊNCIA NOVAS, SERÁ PREVISTO CIRCUITO DEDICADO COM ELÉTRICOS NOVOS E DISJUNTOR DE IDENTIFICAÇÃO.

LEGENDA	
	EXTINTOR DE INCÊNDIO TIPO ÁGUA PRESSURIZADA - EXISTENTE A RECARREGAR - CAPACIDADE 2-A
	EXTINTOR DE INCÊNDIO TIPO QUÍMICO SECO - EXISTENTE A SUBSTITUIR CAPACIDADE 20-B-C
	EXTINTOR DE INCÊNDIO TIPO DIÓXIDO DE CARBONO (CO2) - EXISTENTE A RECARREGAR - CAPACIDADE 5-B-C
	EXTINTOR DE INCÊNDIO TIPO DIÓXIDO DE CARBONO (CO2) CAPACIDADE 5-B-C
	EXTINTOR DE INCÊNDIO TIPO ÁGUA PRESSURIZADA CAPACIDADE 2-A - NOVO
	ABRIGO DE HADRANTE SIMPLES - EXISTENTE A MANter
	ABRIGO DE HADRANTE SIMPLES - NOVO
	ACIONADOR MANUAL DO SISTEMA DE ALARME - EXISTENTE A MANter
	ACIONADOR MANUAL DO SISTEMA DE ALARME - NOVO
	AVISADOR SONORO E VISUAL - EXISTENTE A MANter
	AVISADOR SONORO E VISUAL - NOVO
	DETECTOR DE FUMAÇA - NOVO
	LUMINÁRIA DE EMERGÊNCIA TIPO ACLARAMENTO - EXISTENTE A MANter
	LUMINÁRIA DE EMERGÊNCIA TIPO ACLARAMENTO - NOVO
	LUMINÁRIA DE EMERGÊNCIA TIPO BALIZAMENTO - NOVO
	GRUPO MOTOTERMINAL OU GRUPO MOTOGERADOR DO EXAUSTOR PARA CONTROLE DE FUMAÇA - NOVO
	ACIONADOR MANUAL DE PRESSURIZAÇÃO/EXAUSTO - NOVO
	VENEDIANA DE ENTRADA DE AR COM FILTRO LAVÁVEL - NOVO
	GRELHA COM DISPOSITIVO DE ASISTE E BALIZAMENTO - NOVO

LEGENDA	
	240/120 (L/H) - INDICAÇÃO DO SENTIDO DE UMA SAÍDA DE EMERGÊNCIA
	240/120 (L/H) - INDICAÇÃO DO SENTIDO DE UMA SAÍDA DE EMERGÊNCIA
	240/120 (L/H) - ACESSO A UMA SAÍDA DE EMERGÊNCIA
	240/120 (L/H) - SENTIDO DE FUGA NO INTERIOR DA ESCADA
	240/120 (L/H) - SENTIDO DE FUGA NO INTERIOR DA ESCADA
	400/120 (L/H) - INDICAÇÃO DE SAÍDA DE EMERGÊNCIA
	240/120 (L/H) - INDICAÇÃO DO PAVIMENTO, NO INTERIOR DA ESCADA
	400/100 (L/H) - MANTER A PORTA CORTA-FOGO FECHADA
	L=150 - INDICAÇÃO DO LOCAL DE INSTALAÇÃO DO ALARME DE INCÊNDIO
	100/150 (L/H) - PONTO DE ACIONAMENTO DE ALARME DE INCÊNDIO
	L=150 - INDICAÇÃO DA POSIÇÃO DOS EXTINTORES DE INCÊNDIO
	L=150 - INDICAÇÃO DA LOCALIZAÇÃO DE HADRANTE
	D=150 - PROIBIDO UTILIZAR ELEVADOR EM CASO DE INCÊNDIO

NOMENCLATURA

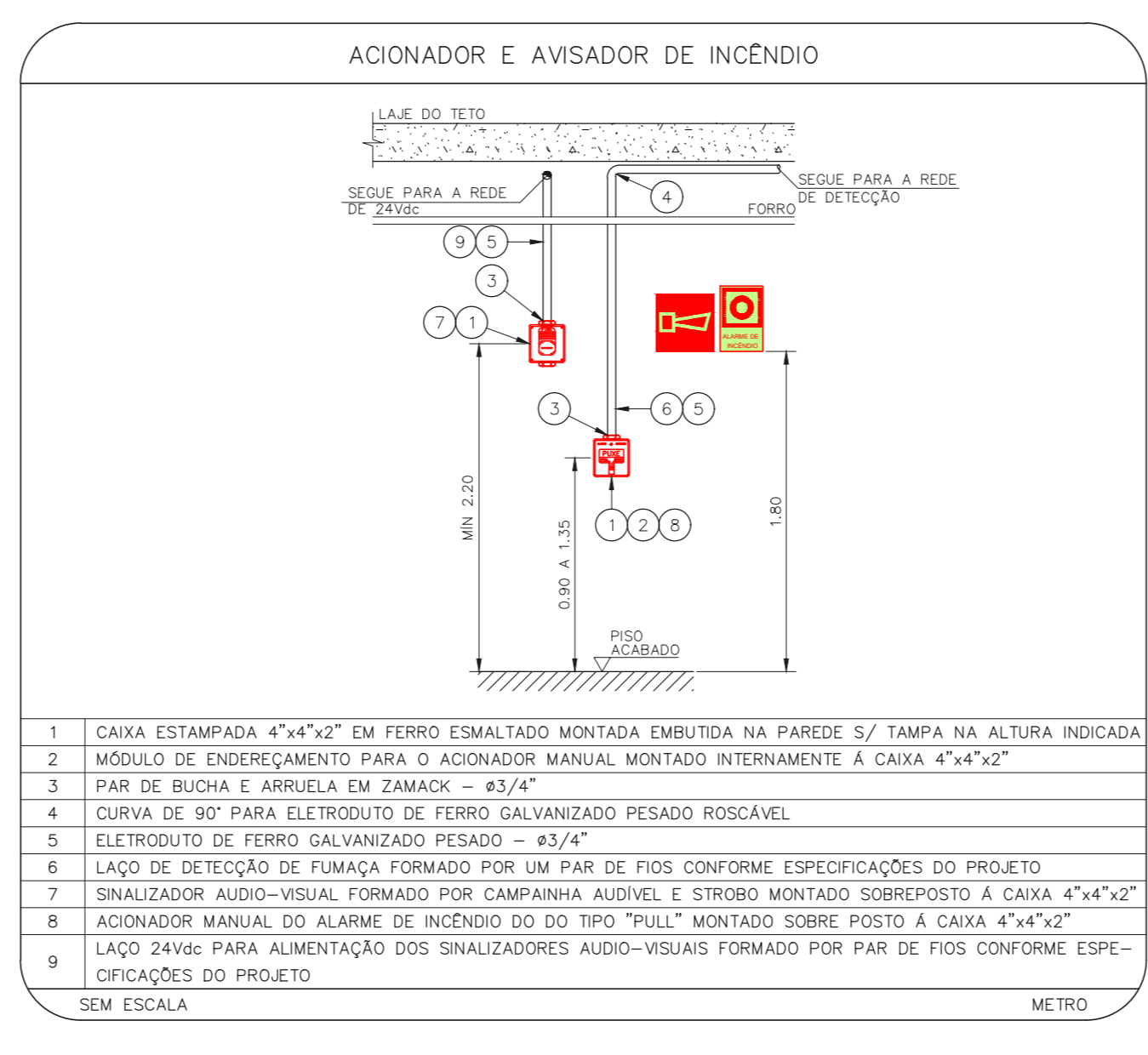
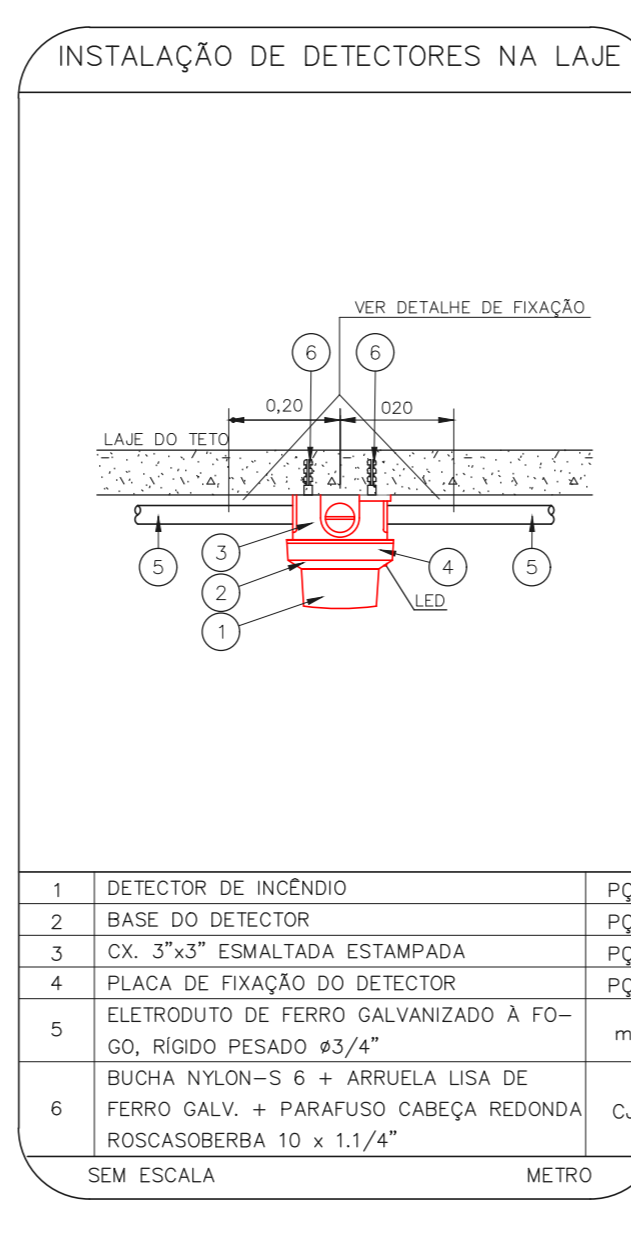
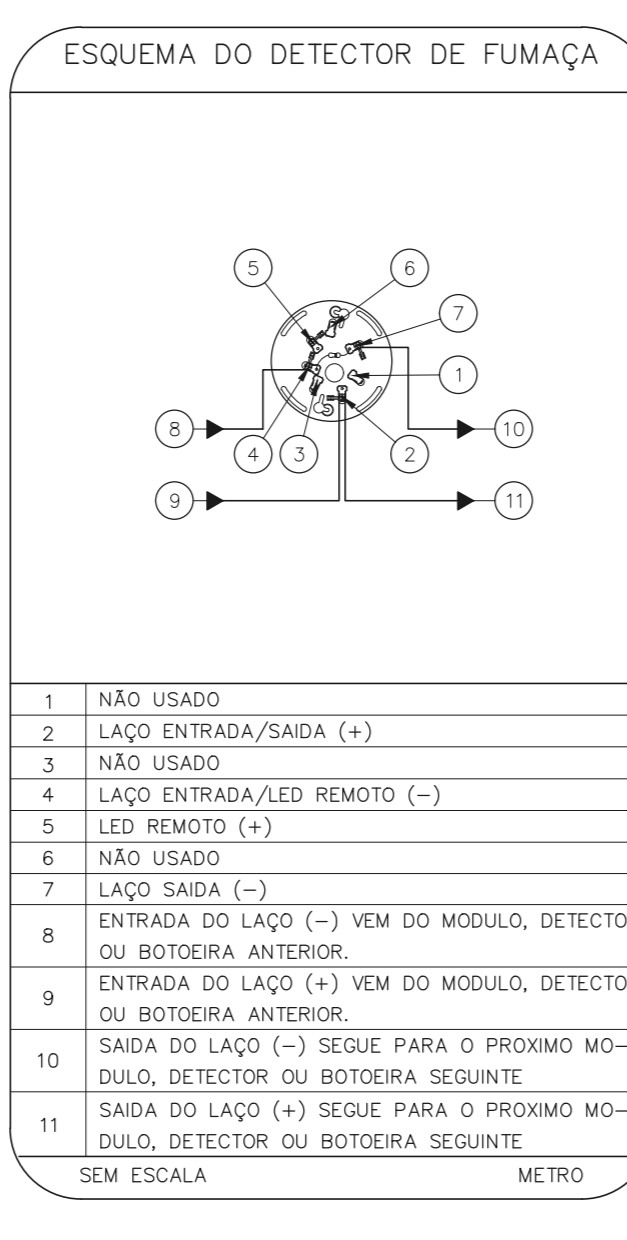
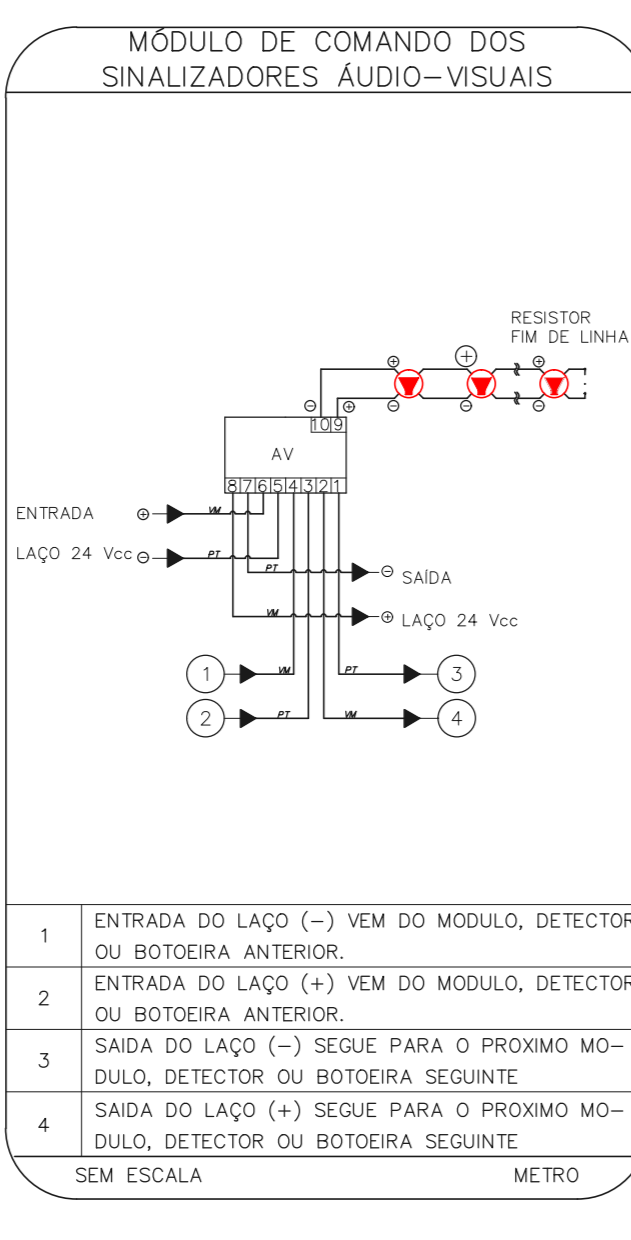
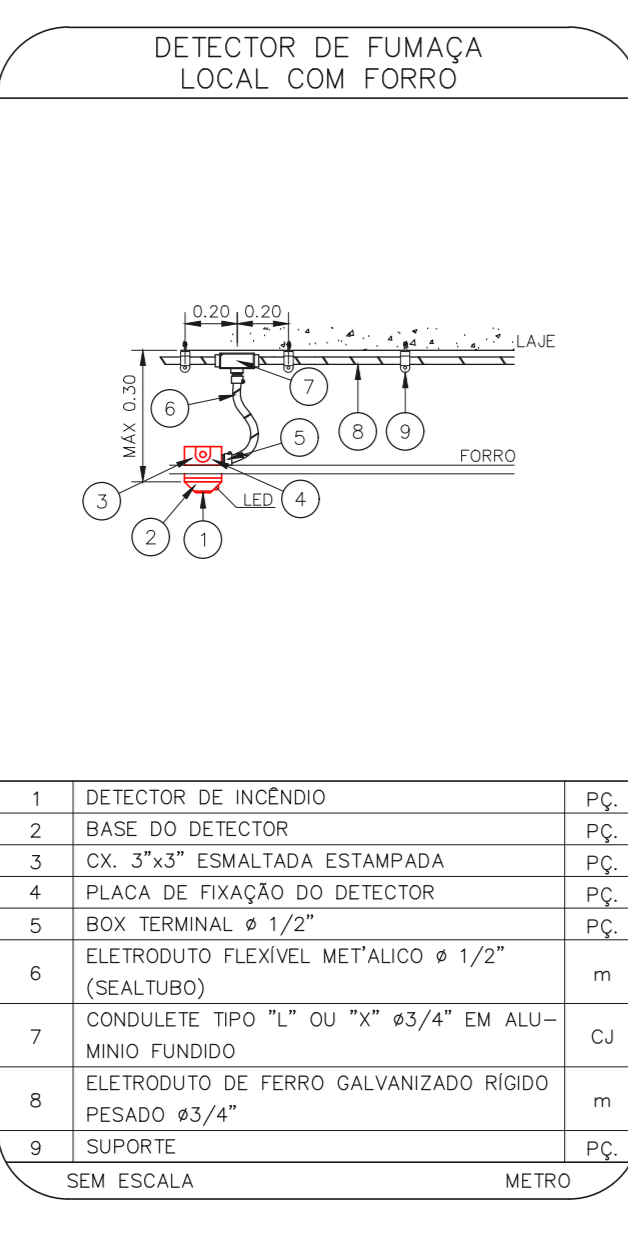
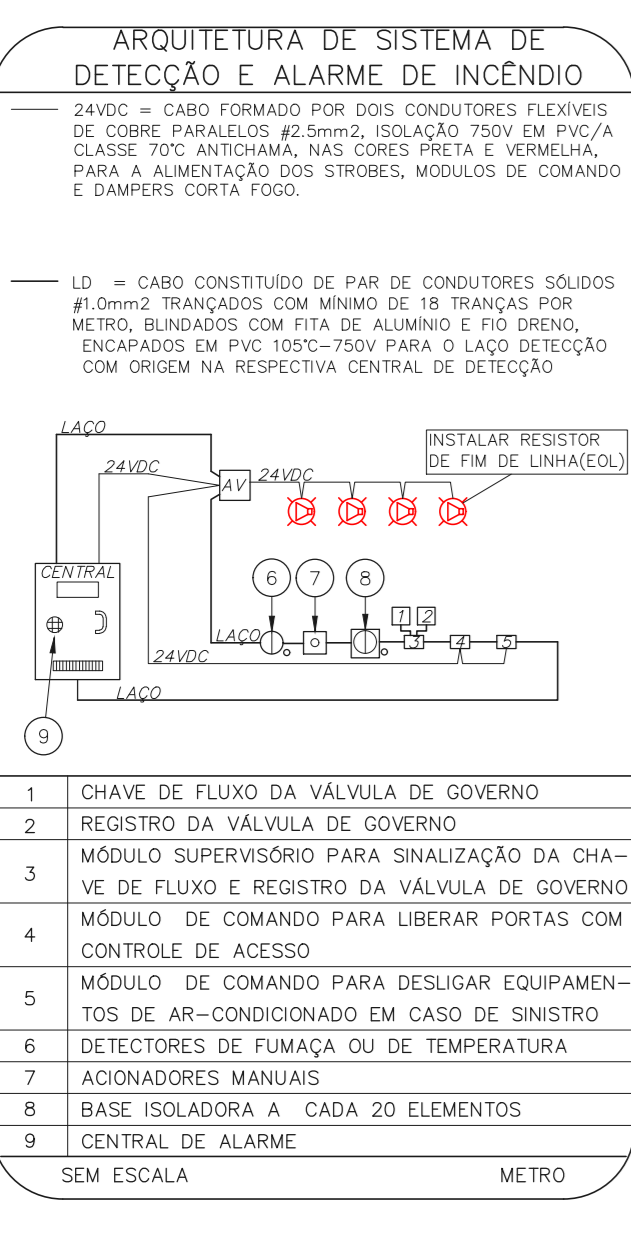
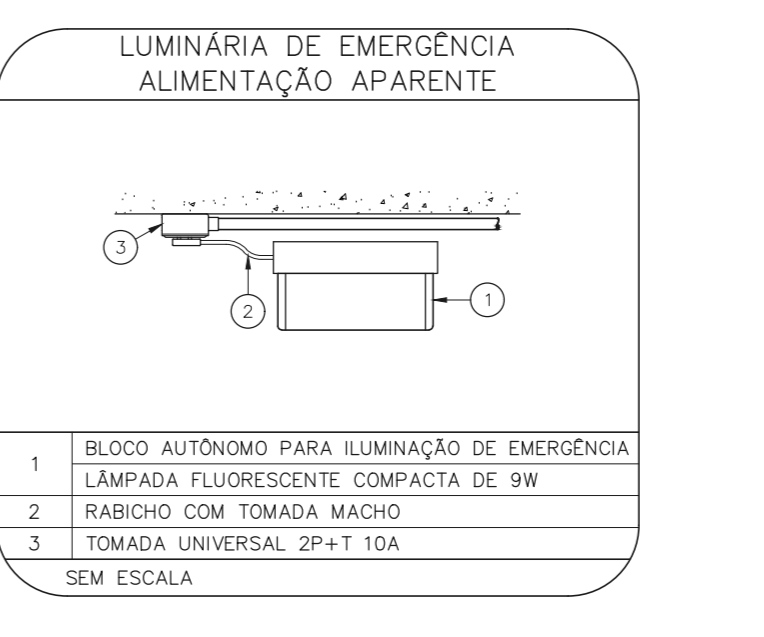
"L" = TELA DA PLACA  
 "H" = DIMENSÃO DE CADA PLACA  
 "L" = LARGURA DA PLACA EM MILÍMETROS  
 "H" = ALTURA DA PLACA EM MILÍMETROS  
 "D" = DIÂMETRO DA PLACA EM MILÍMETROS

SINALIZAÇÃO DE EMERGÊNCIA	
	CONDICIONADOR MANUAL DE ALARME DE INCÊNDIO
	HADRANTE DE INCÊNDIO
	ABRIGO DE HADRANTE DE INCÊNDIO
	EXTINTORES DE INCÊNDIO
	SINALIZAÇÃO DE FUGA

SINALIZAÇÃO DE ORIENTAÇÃO E SALVAMENTO	
	NOTA DE FUGA
	SAÍDA DE EMERGÊNCIA

**NOTAS SOBRE ENTRELAS E REVESTIMENTOS.**  
- TODOS OS AMBIENTES COM DETECTOR DE FUMAÇA DEVEM TER NOVA PINTURA NO TETO E, ONDE HOUVER, RECOMPOSIÇÃO DE FORRO. - ONDE HOUVER INSTALAÇÃO DE SINALIZADORES E/OU ACIONADORES DO SISTEMA DE ALARME E DETECTOR DE INCÊNDIO, INSTALAÇÃO DE HADRANTES OU EQUIPAMENTOS E/OU OBRAS CIVIS, DEVE SER CONSIDERADA A PINTURA DE TODOS OS AMBIENTES E, SE HOUVER, RECOMPOSIÇÃO DOS REVESTIMENTOS, NO MESMO PADRÃO DO EXISTENTE.



NOTAS

- CONFERIR MEDIDAS NO LOCAL.
- MEDIDAS EM MÉTRICO, EXCETO DIMENSÃO INDICADA.
- ACQUILARAR CONFORME RELEVANTOR TÉCNICO E NECESSIDADES ADICIONAIS.

MHA Engenharia Ltda

PROJETO RECEBIDO EM  
 LIBERADO  
 LIBERADO COM RESTRIÇÃO  
 NÃO LIBERADO

RESPONSÁVEL TÉCNICO

01 ATUALIZAÇÃO DA POSIÇÃO DA ESCADA PRESSURIZADA INTERNA CENTRAL SAMUEL 27/07/21  
 DO EMISSÃO INICIAL FID 28/06/21  
 REV. DESCRIÇÃO RESPONSÁVEL DATA

SÃO PAULO SECRETARIA DE SAÚDE

GRUPO TÉCNICO DE EDIFICAÇÕES

Hospital Ipiranga  
 Av. Dr. Euzébio de Aguiar, nº 188, Jd. Pinheiros, São Paulo-SP. Cep: 05428-000  
 Tel: (11)3056 8420 Fax: (11)3056 8482

Eng. YUHO KITAMURA  
 CABELO ENGENTE

Prevenção e Combate a Incêndio

U09 114

30/03/2021 11:25