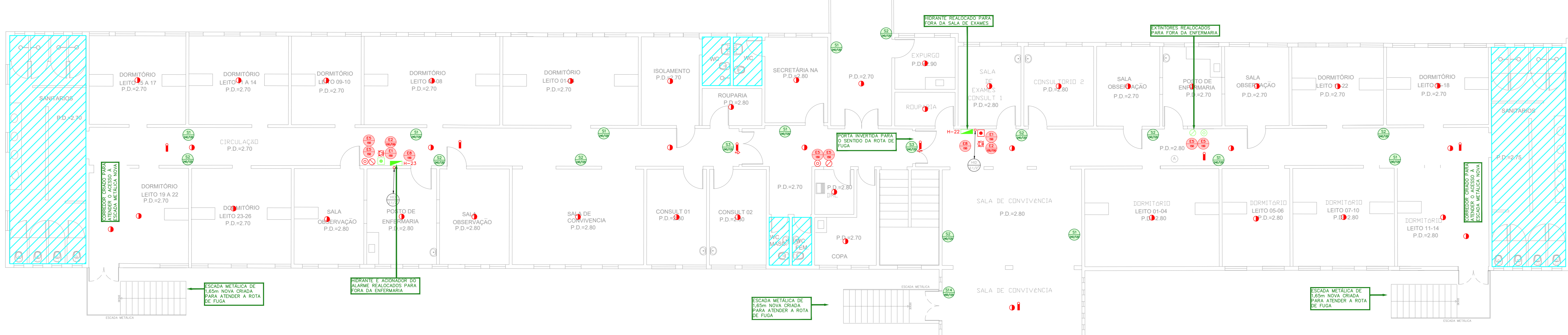
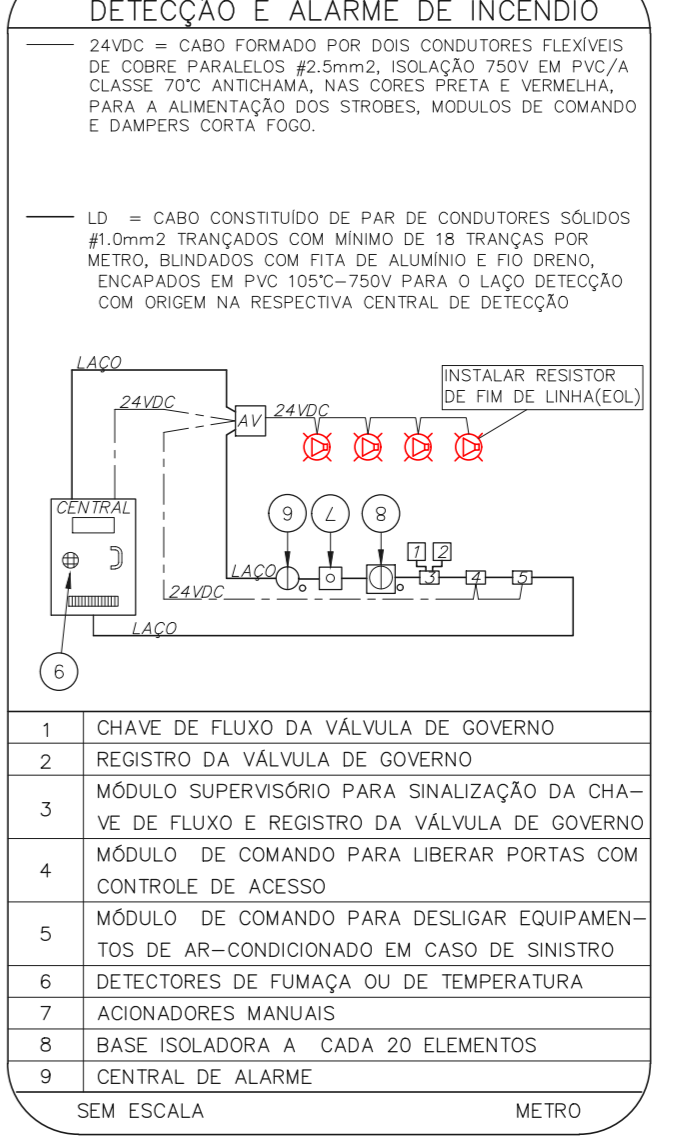
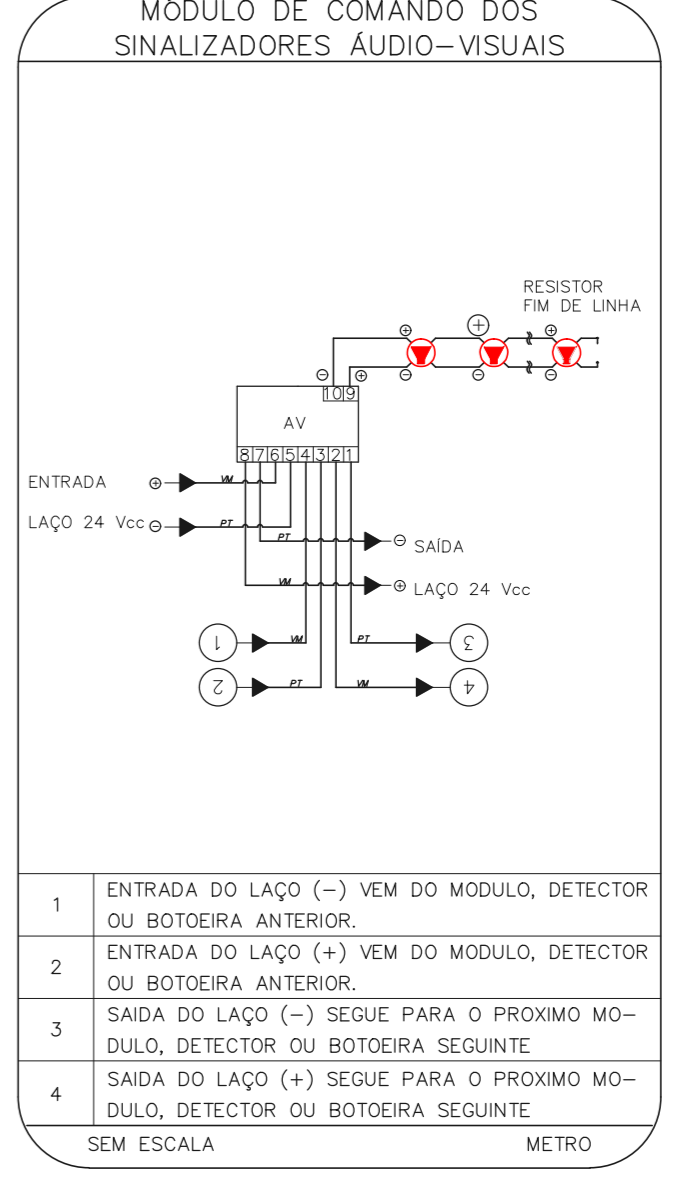
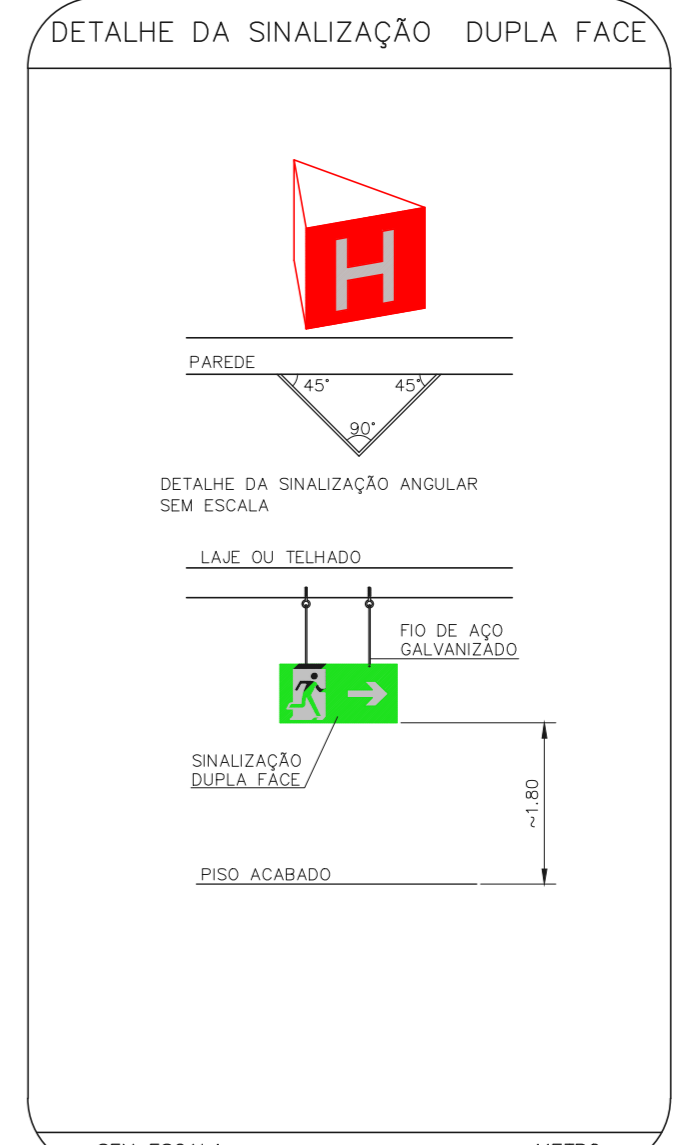
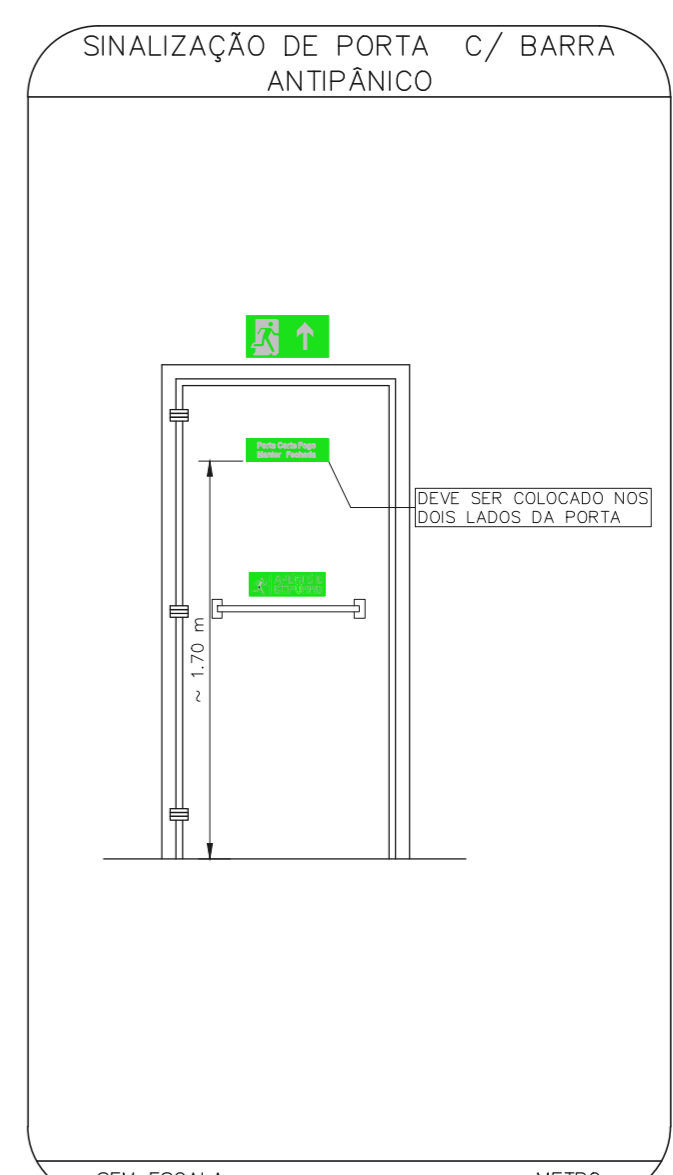




CAISM ÁGUA FUNDA - ENFERMARIA
PROJETO BÁSICO DOS SISTEMAS DE INCÊNDIO
PLANTA BAIXA - TERREJO
ESCALA 1:100
METRO



CAISM ÁGUA FUNDA
PROJETO BÁSICO DOS SISTEMAS DE INCÊNDIO
PLANTA BAIXA - PAVIMENTO SUPERIOR
ESCALA 1:100
METRO



NOTAS

- OS EQUIPAMENTOS CONSIDERADOS COMO EXISTENTES NÃO FORAM TESTADOS, PORTANTO, DEVERÃO SER VERIFICADOS SUAS CONDIÇÕES DE FUNCIONAMENTO.
- SOMENTE AS INSTALAÇÕES APARENTES SÃO REPRESENTADAS EM PROJETO, NÃO FORAM VERIFICADAS INSTALAÇÕES ENTERRADAS OU SOBRE FORRO.
- TODAS AS PORTAS CORTA FUMO LOCALIZADAS EM CORREDORES E ROTAS DE FUGA, DEVERÃO SER ABERTAS COM ELETROÍMA INTERLIGADA COM O SISTEMA DE ALARME DE EMERGÊNCIA.
- PARA AS LUMINÁRIAS DE EMERGÊNCIA NOVAS, SERÁ PREVISTO CIRCUITO DEDICADO COM ELETROTUBOS NOVOS E DISJUNTOR DE IDENTIFICAÇÃO.

LEGENDA

[Symbol]	ÁREAS FRIAS
[Symbol]	EXTINTOR DE INCÊNDIO TIPO ÁGUA PRESSURIZADA - EXISTENTE A RECARREGAR - CAPACIDADE 2-A
[Symbol]	EXTINTOR DE INCÊNDIO TIPO DIÓXIDO DE CARBONO (CO2) - EXISTENTE A RECARREGAR - CAPACIDADE 5-B-C
[Symbol]	EXTINTOR DE INCÊNDIO TIPO QUÍMICO SECO - EXISTENTE A RECARREGAR CAPACIDADE 20-B-C
[Symbol]	EXTINTOR DE INCÊNDIO TIPO QUÍMICO SECO CAPACIDADE 20-B-C - NOVO
[Symbol]	EXTINTOR DE INCÊNDIO TIPO QUÍMICO SECO CAPACIDADE 20-B-C - NOVO
[Symbol]	CENTRAL DE DETECÇÃO E ALARME DE INCÊNDIO - NOVO
[Symbol]	ABRIGO DE HIBRANTE SIMPLES - EXISTENTE
[Symbol]	ACIONADOR MANUAL DO SISTEMA DE ALARME - EXISTENTE
[Symbol]	ACIONADOR MANUAL DO SISTEMA DE ALARME
[Symbol]	ACIONADOR MANUAL DO SISTEMA DE ALARME
[Symbol]	AVISADOR SONORO - EXISTENTE
[Symbol]	AVISADOR SONORO
[Symbol]	AVISADOR SONORO
[Symbol]	ACIONADOR MANUAL DO SISTEMA DE ALARME
[Symbol]	DETECTOR DE FUMAÇA - NOVO
[Symbol]	LUMINÁRIA DE EMERGÊNCIA TIPO ACALHAMENTO - NOVO
[Symbol]	LUMINÁRIA DE EMERGÊNCIA TIPO BALIZAMENTO - NOVO
[Symbol]	REGISTRO DE RECALQUE - NOVO
[Symbol]	BARRA ANTIPÂNICO - NOVO

LEGENDA

CÓDIGO	PLACA	DIMENSÕES (cm)	DESCRIÇÃO
[Symbol]	[Symbol]	L=150	INDICAÇÃO DA POSIÇÃO DOS EXTINTORES DE INCÊNDIO
[Symbol]	[Symbol]	L=150	INDICAÇÃO DO LOCAL DE INSTALAÇÃO DO ALARME DE INCÊNDIO
[Symbol]	[Symbol]	100/130 (L/H)	PONTO DE ACIONAMENTO DE ALARME DE INCÊNDIO
[Symbol]	[Symbol]	L=150	INDICAÇÃO DA LOCALIZAÇÃO DE HIBRANTE
[Symbol]	[Symbol]	L=700 (V=100) (L/H) L=150 (C=AMARELO)	SINALIZAÇÃO DE SOLO PARA EQUIPAMENTOS DE COMBATE A INCÊNDIO PARA EVITAR A OBSTRUÇÃO
[Symbol]	[Symbol]	240/120 (L/H)	INDICAÇÃO DO SENTIDO DE UMA SAÍDA DE EMERGÊNCIA
[Symbol]	[Symbol]	240/120 (L/H)	INDICAÇÃO DO SENTIDO DE UMA SAÍDA DE EMERGÊNCIA
[Symbol]	[Symbol]	240/120 (L/H)	ACESSO A UMA SAÍDA DE EMERGÊNCIA
[Symbol]	[Symbol]	400/120 (L/H)	INDICAÇÃO DE SAÍDA DE EMERGÊNCIA
[Symbol]	[Symbol]	300/70 (L/H)	FORMA DE ACIONAMENTO DA BARRA ANTI PÂNICO

NOMENCLATURA

- "V" - CÓDIGO DA PLACA
- "V" - DIMENSÃO DE CADA PLACA
- "L" - LARGURA DA PLACA EM MILÍMETROS
- "H" - ALTURA DA PLACA EM MILÍMETROS
- "D" - DIÂMETRO DA PLACA EM MILÍMETROS

NOTAS SOBRE PINTURAS E REVESTIMENTOS:

- TODOS OS AMBIENTES COM DETECTOR DE FUMAÇA DEVEM TER NOVA PINTURA NO TETO E, SE HOUVER, RECOMPOSIÇÃO DE FORRO.
- ONDE HOUVER INSTALAÇÃO DE SINALIZADORES E/OU ACIONADORES DO SISTEMA DE ALARME E DETECÇÃO DE INCÊNDIO, INSTALAÇÃO DE HIBRANTES E/OU OBRAS CÍVIS, DEVE SER CONSIDERADA A PINTURA DE TODO O AMBIENTE E, SE HOUVER, RECOMPOSIÇÃO DOS REVESTIMENTOS AO MESMO PADRÃO DO EXISTENTE.

PLANTA CHAVE

