

NOTAS

- OS EQUIPAMENTOS CONSIDERADOS COMO EXISTENTES NÃO FORAM TESTADOS, PORTANTO, DEVEM SER VERIFICADOS SUAS CONDIÇÕES DE FUNCIONAMENTO.
- SOAMENTE AS INSTALAÇÕES APARENTES SÃO REPRESENTADAS EM PROJETO, NÃO FORAM VERIFICADAS INSTALAÇÕES ENTERRADAS OU SOBRE FORRO.
- TODAS AS PORTAS CORTA FOGO LOCALIZADAS EM CORREDORES E BOTA DE FUGA, FIGURÃO ABERTAS COM ELÉTRICA INTERLIGADA COM O SISTEMA DE ALARME DE EMERGÊNCIA.
- PARA AS LUMINÁRIAS DE EMERGÊNCIA NOVAS, SERÁ PREVISTO CIRCUITO DEDICADO COM ELÉTRICOS NOVOS E DISJUNTOR DE IDENTIFICAÇÃO.

LEGENDA

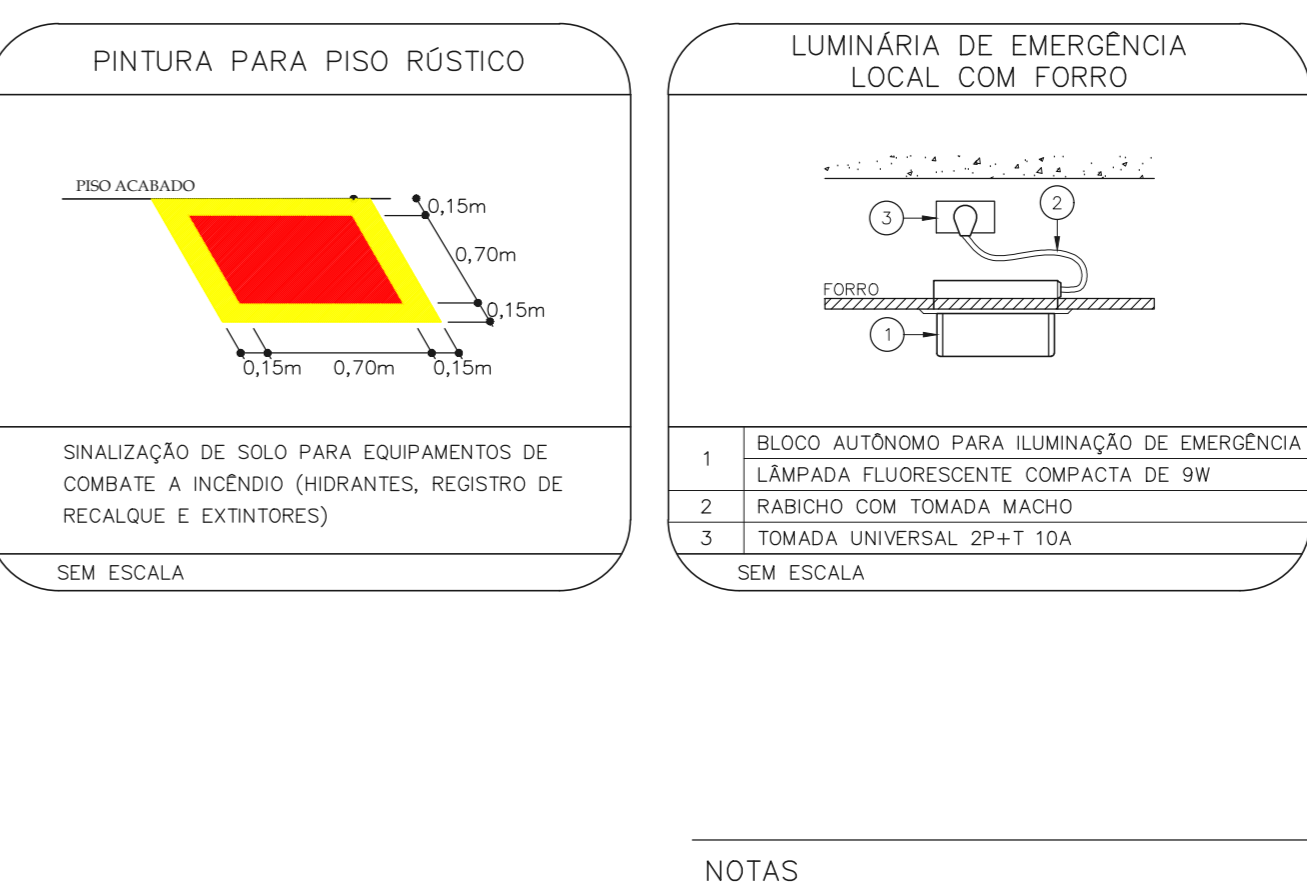
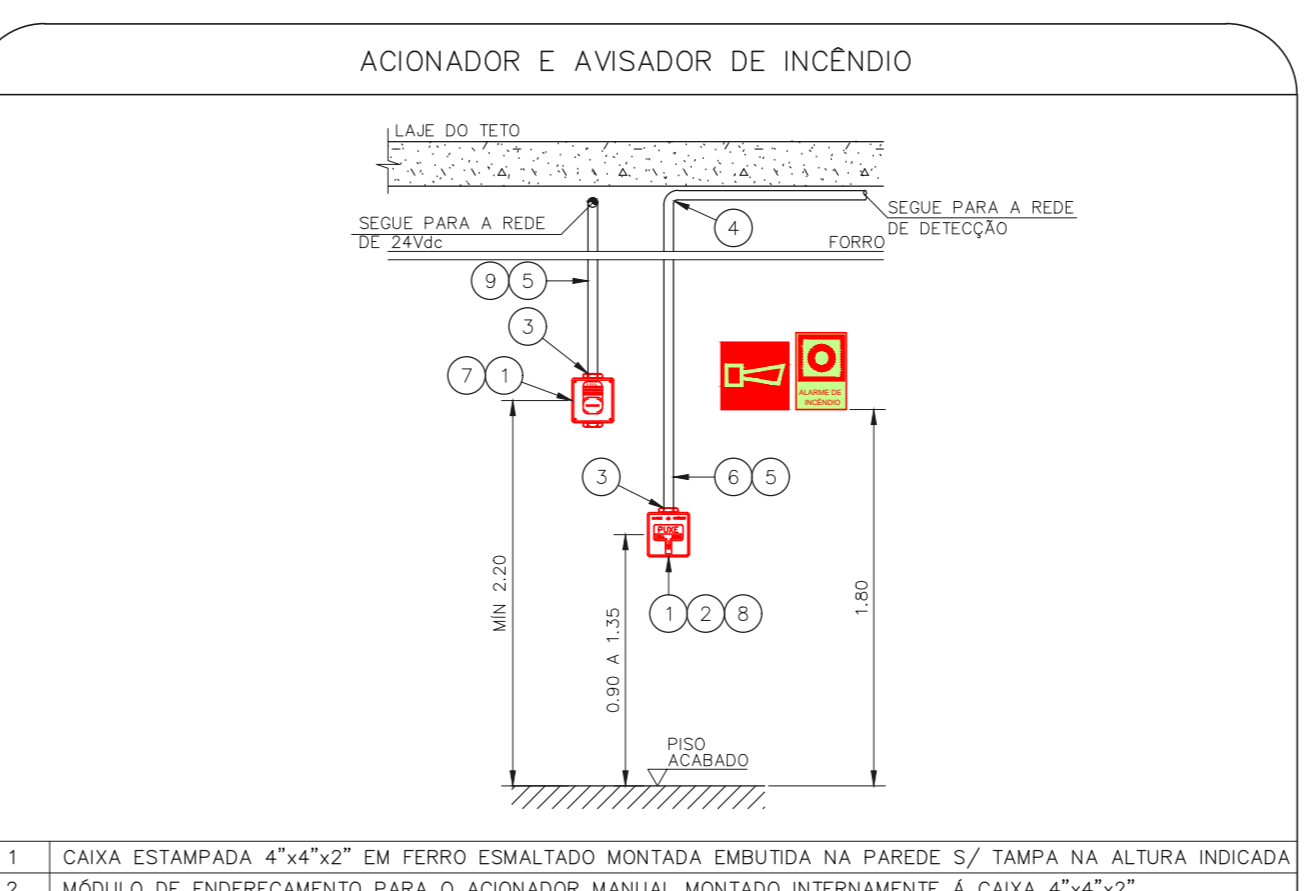
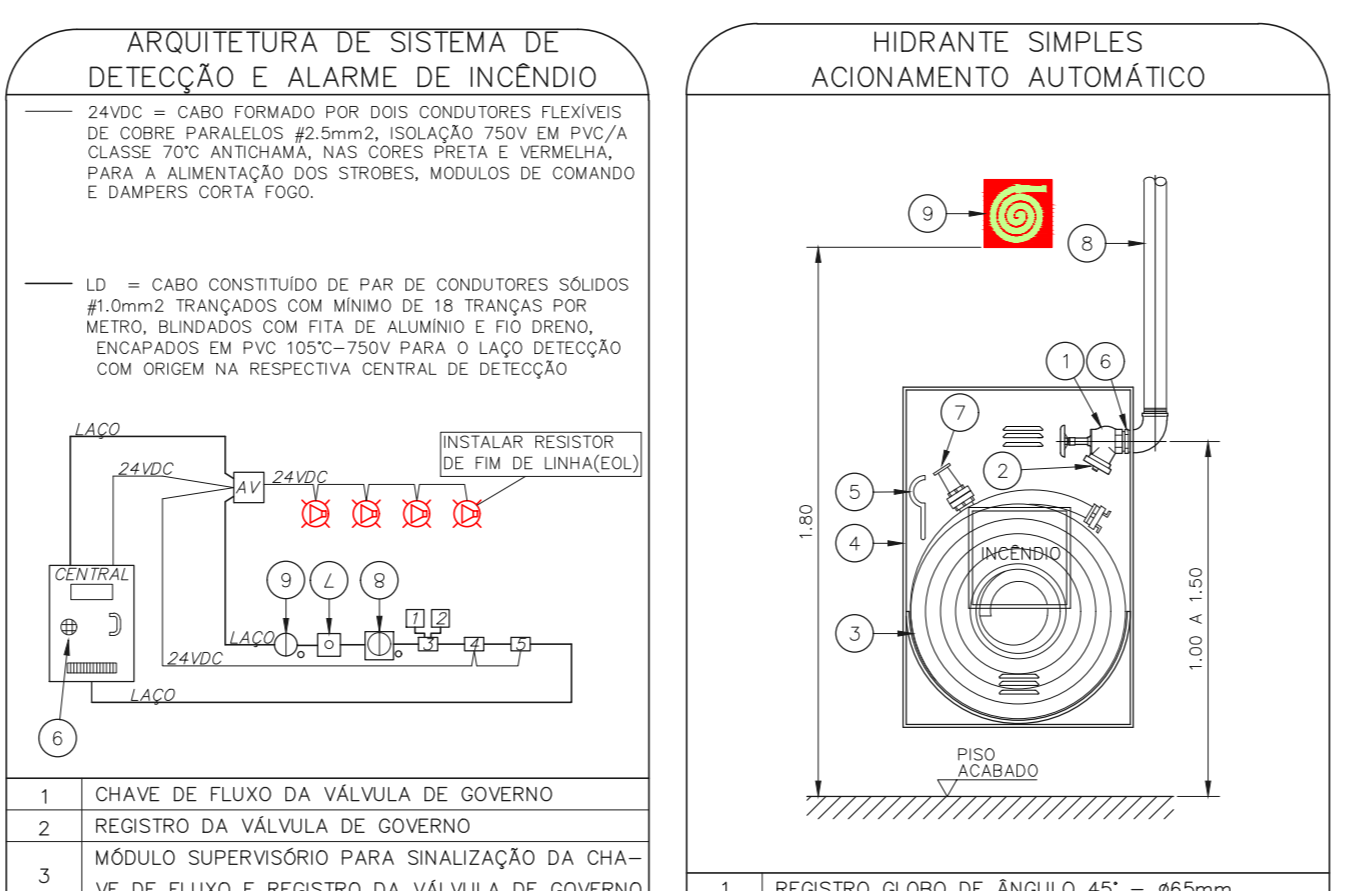
CÓDIGO	PLACA	DIMENSÕES (mm)	DESCRIÇÃO
EL-1	[Symbol]	L=150	INDICAÇÃO DO LOCAL DE INSTALAÇÃO DO ALARME DE INCENDIO
EL-2	[Symbol]	100/150 (L/H)	PONTO DE ACOMODAMENTO DE ALARME DE INCENDIO
EL-3	[Symbol]	L=150	INDICAÇÃO DA POSIÇÃO DOS EXTINTORES DE INCENDIO
EL-4	[Symbol]	L=150	INDICAÇÃO DA LOCALIZAÇÃO DE HIBRANTE
EL-5	[Symbol]	L=700 (VORMIÃO) L=150 (AMARELO)	SINALIZAÇÃO DE SOLO PARA EQUIPAMENTOS DE COMBATE A INCENDIO PARA EVITAR A DESTRUIÇÃO
EL-6	[Symbol]	240/120 (L/H)	INDICAÇÃO DO SENTIDO DE UMA SAÍDA DE EMERGÊNCIA
EL-7	[Symbol]	240/120 (L/H)	INDICAÇÃO DO SENTIDO DE UMA SAÍDA DE EMERGÊNCIA
EL-8	[Symbol]	240/120 (L/H)	INDICAÇÃO DE SAÍDA DE EMERGÊNCIA
EL-9	[Symbol]	400/120 (L/H)	INDICAÇÃO DE SAÍDA DE EMERGÊNCIA
EL-10	[Symbol]	300/70 (L/H)	FORMA DE ACOMODAMENTO DA BARRA ANTI PÂNICO

NOMENCLATURA

"X" - CÓDIGO DA PLACA
 "Y" - DIMENSÃO DE CADA PLACA
 "L" - LARGURA DA PLACA EM MILÍMETROS
 "H" - ALTURA DA PLACA EM MILÍMETROS
 "D" - DIÂMETRO DA PLACA EM MILÍMETROS

NOTAS SOBRE PINTURAS E REVESTIMENTOS:
 - TODOS OS AMBIENTES COM DETECTOR DE FUMAÇA DEVEM TER NOVA PINTURA NO TETO E, ONDE HOUVER, RECOMPOSIÇÃO DE FORRO.
 - ONDE HOUVER INSTALAÇÃO DE SINALIZADORES E/OU ACOMODADOS DO SISTEMA DE ALARME E DETECÇÃO DE INCENDIO, INSTALAÇÃO DE HIBRANTES E/OU OBRAS DÍVRS, DEVE SER CONSIDERADA A PINTURA DE TODO O AMBIENTE E, SE HOUVER, RECOMPOSIÇÃO DOS REVESTIMENTOS NO MEMO PIANO DO EXISTENTE.

CAISM ÁGUA FUNDA
 PROJETO BÁSICO DOS SISTEMAS DE INCENDIO
 PLANTA BAIXA - REFEITÓRIO FUNCIONÁRIOS, ATIV. FÍSICAS E REUN.
 ESCALA: 1:75
 METRO



AVANÇO DE PROJETO	PROJETO RECEBIDO EM
<input checked="" type="checkbox"/> LIBERADO	<input checked="" type="checkbox"/> PROJETO APROVADO EM
<input checked="" type="checkbox"/> LIBERADO COM RESTRIÇÃO	<input checked="" type="checkbox"/> PROJETO APROVADO EM
<input type="checkbox"/> NÃO LIBERADO	<input type="checkbox"/> PROJETO APROVADO EM

RESPONSÁVEL TÉCNICO

REVISÃO	DESCRIÇÃO	FECHA	DATA
03	ATENDIMENTO A COMENTÁRIOS	FD	15/07/21
02	REVISÃO DA ARQUITETURA PARA ATENDER COMUNIQUE-SE	SF	22/06/21
01	EMISSÃO INICIAL	SF	02/06/21

SÃO PAULO Secretaria de Estado de Saúde

GRUPO TÉCNICO DE EDIFICAÇÕES

CAISM Água Funda "Dr. David Capist da Costa Filho"

PROJETO BÁSICO DOS SISTEMAS DE INCENDIO

PREVENÇÃO E COMBATE A INCENDIO

U07 106

02/2021

Eng.º YUIRO KITAMURA