



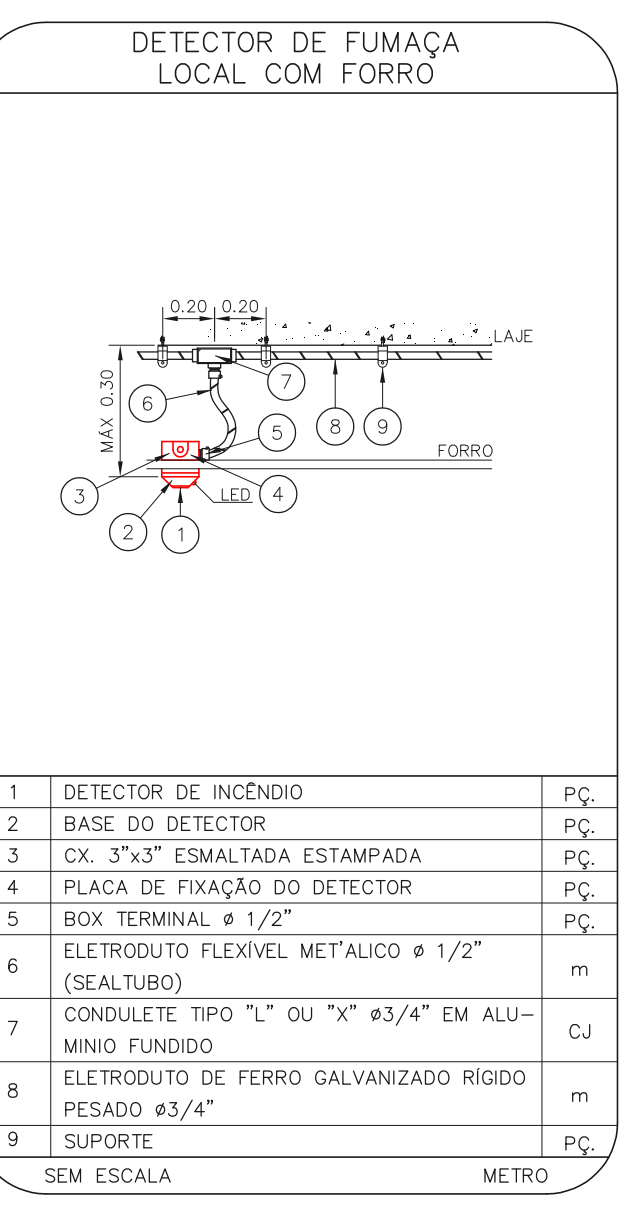
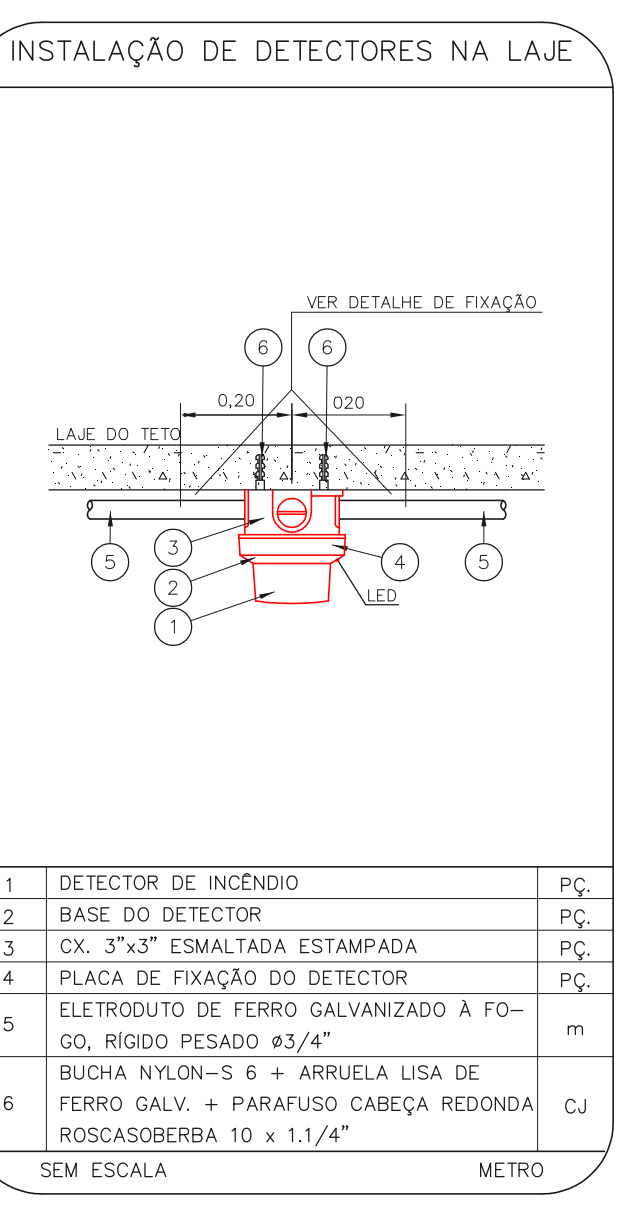
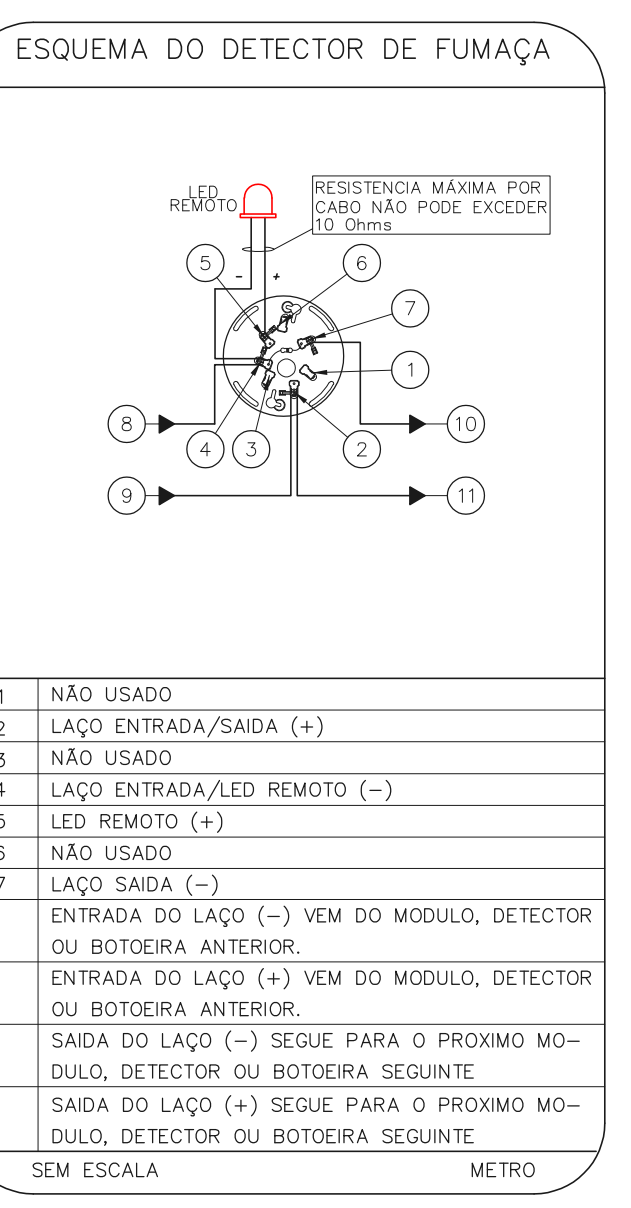
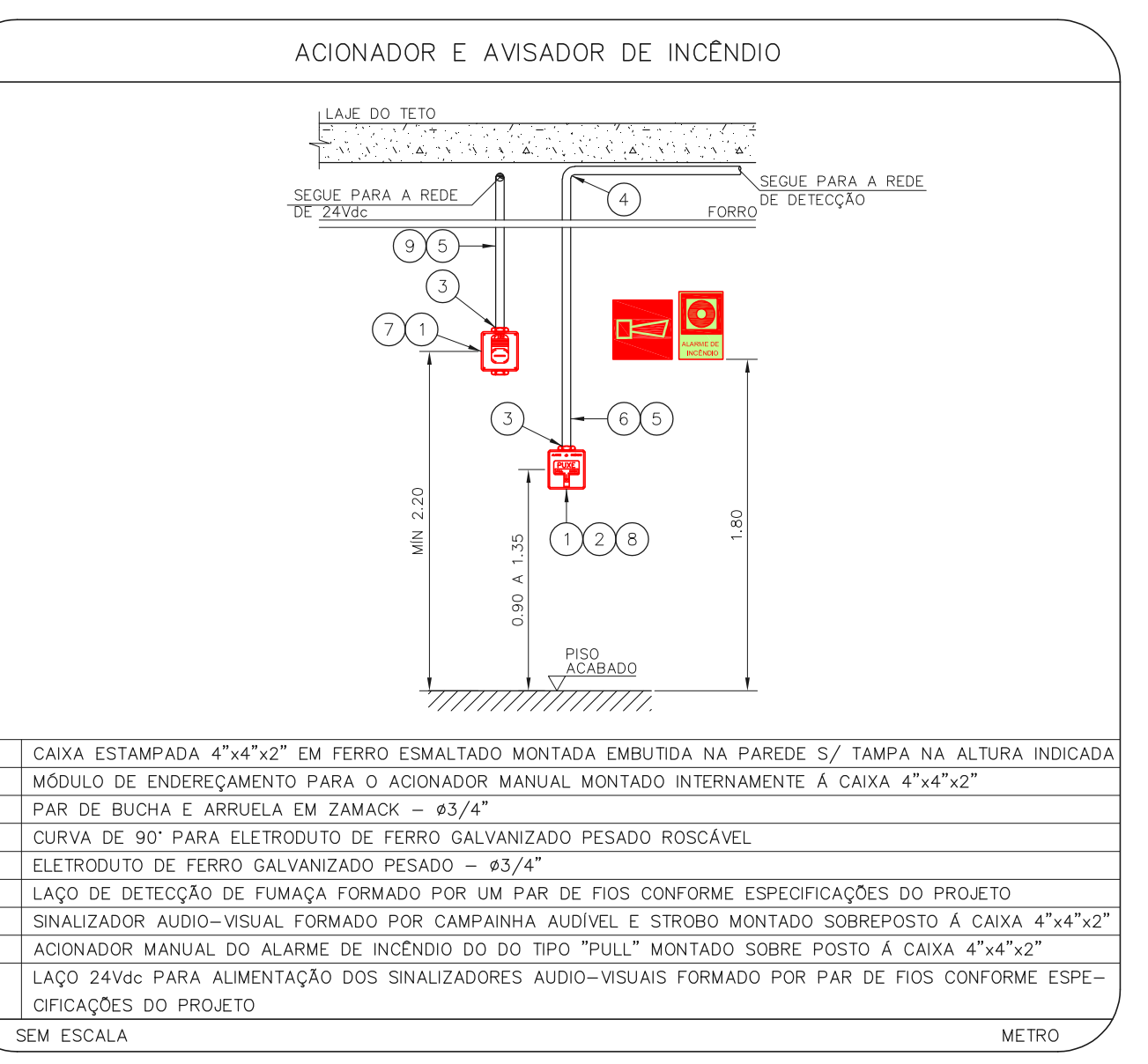
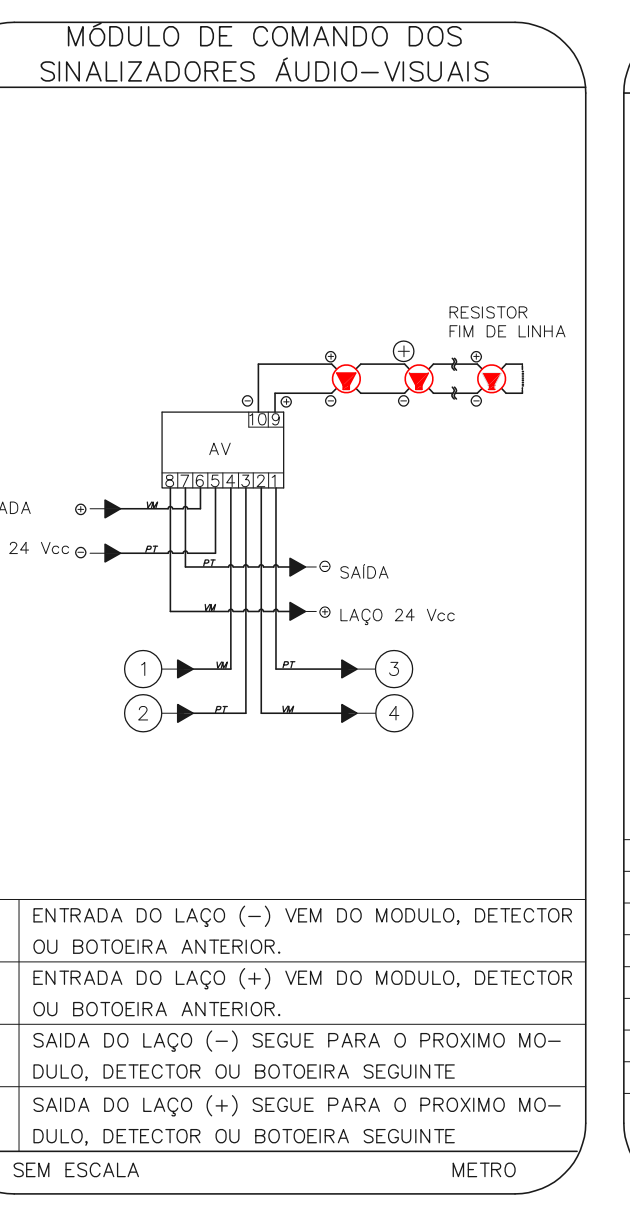
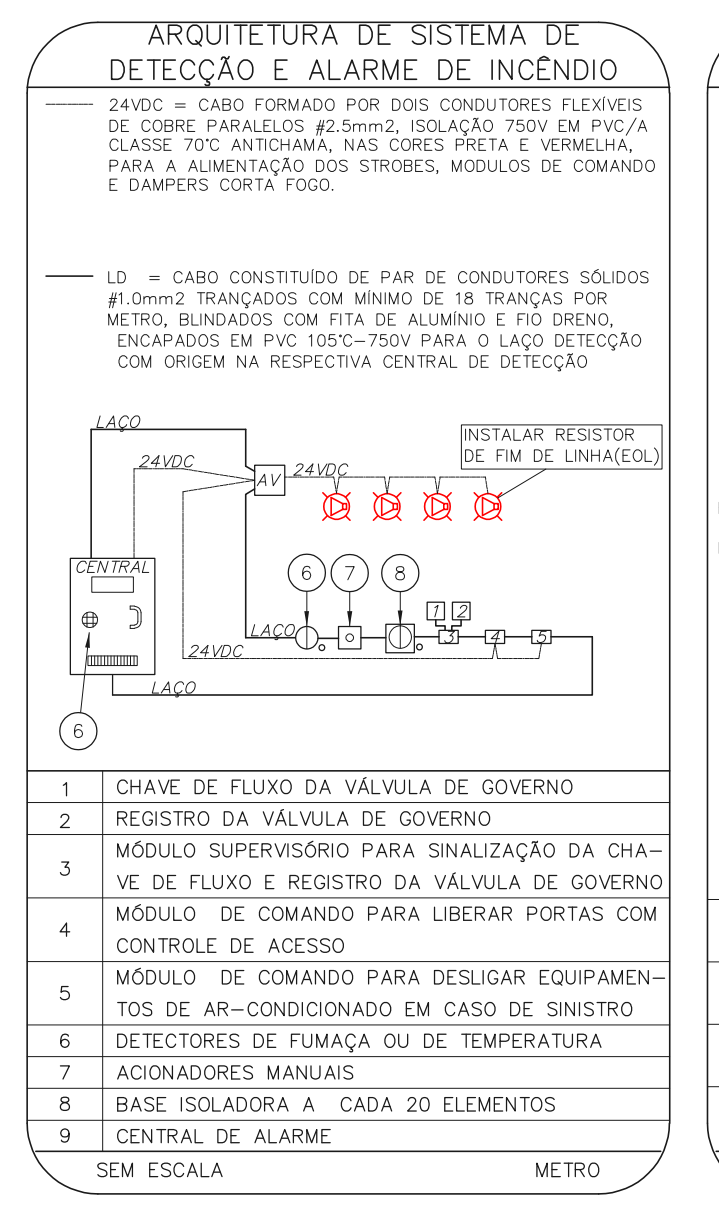
1 HOSP. DR. ARNALDO PEZUTTI CAVALCANTE
 PROJETO BÁSICO DOS SISTEMAS DE INCÊNDIO
 PLANTA BAIXA ESCALA: 1:125 METRO

NOTAS

- OS EQUIPAMENTOS CONSIDERADOS COMO EXISTENTES NÃO FORAM TESTADOS. PORTANTO, DEVERÃO SER VERIFICADAS SUAS CONDIÇÕES DE FUNCIONAMENTO.
- TODOS OS AMBIENTES COM DETECTOR DE FUMAÇA DEVEM TER NOVA PINTURA NO TETO E, ONDE HOUVER, RECOMPOSIÇÃO DE FERRO.
- ONDE HOUVER INSTALAÇÃO DE SINALIZADORES E/OU ADONADORES DO SISTEMA DE ALARME E DETECÇÃO DE INCÊNDIO, INSTALAÇÃO DE HIGIENANTES OU EQUIPAMENTOS E/OU OBRAS CIVIS, DEVE SER CONSIDERADA A PINTURA DE TODO O AMBIENTE E, SE HOUVER, RECOMPOSIÇÃO DOS REVESTIMENTOS, NO MESMO PADRÃO DO EXISTENTE.

LEGENDA

	ÁREAS FRIAS
	ACIONADOR MANUAL DO SISTEMA DE ALARME
	AVISADOR SONORO
	DETECTOR DE FUMAÇA
	DETECTOR TÉRMICO
	CENTRAL DE DETECÇÃO E ALARME DE INCÊNDIO
	PAINEL REPELIDOR DE ALARME DE INCÊNDIO EXISTENTE A SUBSTITUIR
	MÓDULO DE CONTROLE PARA LIBERAÇÃO DAS PORTAS CORTA-FOGO (PDF)
	ELETRÓ-MÁ DA PORTA CORTA-FOGO (MANTÉM O PISO ACABADO) (MANTÉM A PORTA ABERTA)
	MÓDULO DE CONTROLE DE LIGAÇÃO DOS VENTILADORES DE PRESSURIZAÇÃO
	MÓDULO DE COMANDO
	MÓDULO DE SUPERVISÃO
	CAIXA DE PASSAGEM METÁLICA COM TAMPA COM FECHIO 200x150x80mm
	CAIXA DE PASSAGEM METÁLICA COM TAMPA COM FECHIO 15x15x80mm
	ELETRODUTO DE PVC RÍGIDO, EMBUTIDO NA PAREDE OU TETO PARA OS LAÇOS DE DETECÇÃO - #3/4" OU INDICADO
	ELETRODUTO DE PVC RÍGIDO, EMBUTIDO NO PISO PARA OS LAÇOS DE DETECÇÃO - #3/4" OU INDICADO
	ELETRODUTO DE FERRO GALVANIZADO, APARENTE SOB A LAJE OU SOBRE O FERRO EM ÁREAS COM FERRO (220V) - #3/4" OU INDICADO
	ELETRODUTO DE PVC RÍGIDO, EMBUTIDO NA PAREDE OU TETO (24VDC E LAÇOS DE ÁUDIO) - #1" OU INDICADO
	ELETRODUTO DE PVC RÍGIDO, EMBUTIDO NO PISO (24VDC E LAÇOS DE ÁUDIO) - #1" OU INDICADO
	ELETRODUTO DE FERRO GALVANIZADO, APARENTE SOB A LAJE OU SOBRE O FERRO EM ÁREAS COM FERRO (24VDC E LAÇOS DE ÁUDIO) - #1" OU INDICADO
	LUMINÁRIA DE EMERGÊNCIA TIPO ACLARAMENTO - NOVO
	LUMINÁRIA DE EMERGÊNCIA TIPO BALIZAMENTO - NOVO
	ELETRODUTO DE PVC RÍGIDO, EMBUTIDO NA PAREDE OU TETO (PARA ILUMINAÇÃO DE EMERGÊNCIA)
	ELETRODUTO DE FERRO GALVANIZADO, APARENTE SOB A LAJE OU SOBRE O FERRO EM ÁREAS COM FERRO (220V) - #3/4" OU INDICADO (PARA ILUMINAÇÃO DE EMERGÊNCIA)
	ELETRODUTO DE PVC RÍGIDO, EMBUTIDO NO PISO (220V) - #1,1/4" OU INDICADO
	ELETRODUTO DE PVC RÍGIDO, EMBUTIDO NO PISO (220V) - #1,1/4" OU INDICADO
	CIRCUITOS: NEUTRO, FASE E TERRA RESPECTIVAMENTE



NOTAS

- CONFIRMAR MEDIDAS NO LOCAL.
- MEDIDAS EM METRO, EXCETO ONDE INDICADO.
- ADAPTAÇÕES CONFORME RELATÓRIO TÉCNICO E NECESSIDADES ADICIONAIS.

MHA Engenharia Ltda

SÃO PAULO Secretaria de Saúde

GRUPO TÉCNICO DE EDIFICAÇÕES

Engr. YUKIO KITAMURA
 CAMILO CHINGOTTI

ANÁLISE DE PROJETO

LIBERADO

LIBERADO COM RESTRIÇÃO

NÃO LIBERADO

RESPONSÁVEL TÉCNICO

DATA

17/08/2021

REVISÃO

DESCRICÃO

RESPONSÁVEL

DATA

HOSP. DR. ARNALDO PEZUTTI CAVALCANTE

Estádio das Varinas, km 3,5 Mogi das Cruzes CEP. 08751-970

SND - FROTA E PATRIMÔNIO

PROJETO BÁSICO DOS SISTEMAS DE INCÊNDIO

ALARME DE INC./ILUM. DE EMERGÊNCIA

U20 111

33.814 INDICADA AGO/2021

20033-04-1020-111-SND_FB_PATR-801